

Servitecsa

SERVICIOS INDUSTRIALES TECNICOS SOCIEDAD ANONIMA



Tel: +502 2339-6484
info@servitecsa.com.gt
www.servitecsa.com.gt 14
Avenida A 10-30 zona 13
Guatemala, Guatemala

Catálogo de acoplamentos de compósito



Acoplamentos de compósito Addax (pol/métrico)



Índice

DESCRIÇÃO	PAGE
Acoplamentos de compósito Rexnord® Addax® para torres de resfriamento	3
Seção central de compósito Rexnord Addax	4
Elemento flexível patenteado de compósito Rexnord Addax	5
Flange patenteado de compósito de fibra contínua da Rexnord Addax	5
SELEÇÃO DE ACOPLAMENTO E DIMENSÕES	
Folha de dados de aplicação de acoplamento para torres de resfriamento	6
Modelos e dimensões de acoplamentos	7
OPÇÕES E DADOS TÉCNICOS	
Contrarrecuo Rexnord para torres de resfriamento	9
Freio Addax para torres de resfriamento	9
Dados de engenharia	10

Acoplamentos de compósito Rexnord Addax para torres de resfriamento

Soluções de acoplamentos para torres de resfriamento

A Rexnord foi pioneira ao introduzir no mercado, em 1987, os acoplamentos de compósito para o setor de torres de resfriamento. Com mais de 50.000 acoplamentos de compósito Rexnord Addax instalados em todos os continentes nos últimos 25 anos, a Rexnord possui mais experiência do que qualquer outra fabricante de acoplamentos de compósito para torres de resfriamento.

Os acoplamentos de compósito Rexnord Addax para torres de resfriamento proporcionam o melhor nível para o setor, com elementos de excelência como:

- Resistência à corrosão
- Alta capacidade de absorver desalinhamentos
- Excelente resistência à fadiga
- Baixo peso
- Fácil instalação

Ao invés de usar um acoplamento de aço inoxidável ou de compósito alternativo, use um acoplamento de compósito Rexnord Addax em sua torre de resfriamento.

Serviços e suporte técnico

A Rexnord é a maior fabricante de acoplamentos do mundo e possui a mais abrangente equipe global do ramo em vendas e assistência ao cliente. Os representantes da Rexnord são especialistas em aplicações de acoplamentos em torres de resfriamento e estão disponíveis sempre que você tiver uma emergência, 24 horas por dia, 7 dias por semana.

Tempo até a entrega

Praticamente todas as instalações de acoplamentos em torres de resfriamento são diferentes e, portanto, todos os conjuntos de acoplamentos Rexnord Addax são feitos "sob encomenda", de acordo com as especificações do cliente. Apesar de cada acoplamento Rexnord Addax ser específico para o cliente, a Rexnord oferece o melhor padrão absoluto de tempo de entrega do setor de torres de resfriamento – duas semanas após o pedido ser feito. Como benefício adicional, a Rexnord oferece uma opção exclusiva de entrega de emergência, que inclui:

- Remessa no mesmo dia
- Remessa em três dias
- Remessa em cinco dias

Qualidade

Nossos representantes estão continuamente melhorando e agregando valor a nossos produtos através da aplicação das metodologias *Lean Manufacturing* e *Six Sigma*. Mediante solicitação, a Rexnord pode fornecer certificados de material, de balanceamento e de conformidade para cada acoplamento Addax.

Preço

Os acoplamentos de compósito Rexnord Addax para torres de resfriamento são os mais baratos de sua categoria, além de fornecer a mais completa lista de características e benefícios de produto. Combine o preço e as características de produto aos nossos dedicados representantes, que fornecem um nível de serviços e suporte técnico sem precedentes, e você concordará que os acoplamentos Rexnord Addax são os que proporcionam a melhor escolha.

Por que escolher os acoplamentos de compósito Rexnord Addax em vez de outras alternativas?

Características, funções, benefícios dos acoplamentos Rexnord Addax para torres de resfriamento		
Características	Funções	Benefícios
Baixo peso	Massa reduzida Cargas de mancais reduzidas Inércia reduzida	Simplifica a instalação Aumenta a vida útil dos mancais Reduz a vibração
Resistência à corrosão	Resistência a ataques químicos	Prolonga a vida útil Reduz a manutenção Aumenta a segurança Diminui o custo de propriedade
Baixo coeficiente de expansão térmica	Estabilidade dimensional	Reduz a vibração Reduz tensões Aumenta a faixa de operação
Flange do espaçador de compósito de fibra contínua	Tempo de fadiga infinito	Baixo custo de propriedade
Elemento flexível inteiriço	Eliminação de atrito Tempo de fadiga infinito Instalação simplificada	Diminui o custo de propriedade Prolonga a vida útil Reduz a manutenção Aumenta a segurança
Alta capacidade de absorver desalinhamentos	Redução da tensão no equipamento Aumento da vida útil	Facilita a instalação Diminui os custos de propriedade
Alta relação peso X potência	Maior rigidez Velocidade crítica mais alta	Elimina harmônicos Elimina mancais estacionários

Seção central de compósito Rexnord Addax

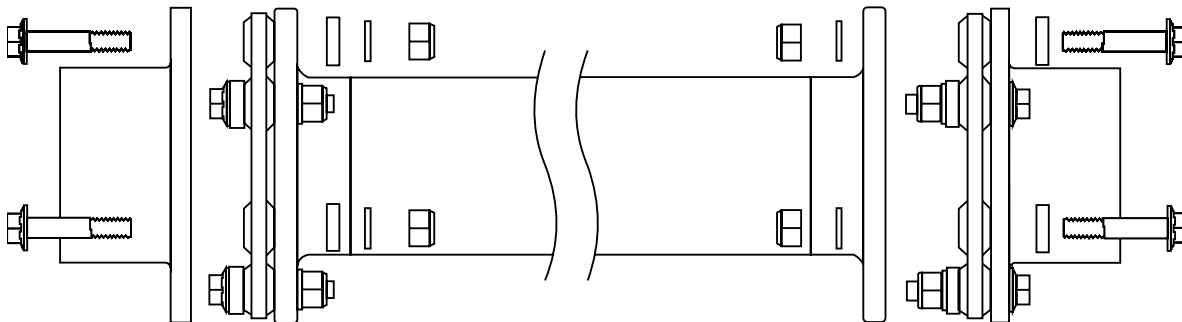


A seção central totalmente flutuante e de compósito avançado pesa menos do que 25% de um espaçador em aço inoxidável comparável. Mas não se deixe enganar pelo peso leve. Os compósitos avançados Rexnord Addax são pesos-pesados quando se trata de desempenho, devido ao design rígido e resistente à corrosão. Com quase o dobro da velocidade crítica de metais e até 80% de redução em cargas suspensas, os acoplamentos de compósito Rexnord Addax reduzem vibração e estendem a vida dos mancais. A instalação é facilitada, uma vez que a maioria dos sistemas de acoplamento de compósito avançado Rexnord Addax não requerem grua para serem instalados. A maioria dos conjuntos de acoplamentos para torres de resfriamento pesa menos que 45 kg, portanto, os técnicos de manutenção podem facilmente manuseá-los.

O módulo específico do material compósito é 3,5 a 5 vezes o dos aços-ligas. Isto permite que os espaçadores de compósito alcancem quase duas vezes a distância de um espaçador em metal comparável, sem precisar de mancais intermediários. A baixa densidade e alta rigidez específica do compósito tornam o uso de diâmetros maiores de cilindros mais viáveis do que se fossem de aço inoxidável.

Um eixo acionador de compósito com comprimento de 6 m inteiro de um acoplamento Rexnord Addax pode pesar 45 kg, ao passo que, se o eixo fosse de aço, pesaria cerca de 225 kg e teria que ter duas seções. A eliminação de mancais estacionários significa uma redução drástica na necessidade de manutenção, um menor custo de propriedade e maior confiabilidade.

A resistência à corrosão padrão excede a do aço inox 316. Opcionalmente, os representantes da Rexnord Addax podem formular resistências à corrosão para condições específicas. Proteção adicional contra luz ultravioleta é fornecida por um aditivo de negro de fumo.



Acoplamento de compósito Addax

Elemento flexível patentado de compósito Rexnord Addax

Este elemento flexível patentado da Rexnord Addax foi desenvolvido para suportar as condições agressivas e os problemas de alto desalinhamento encontrados em torres de resfriamento. O elemento flexível é um disco inteiriço construído em compósito avançado e buchas de aço inoxidável. Todos os elementos flexíveis são encapsulados em uretano

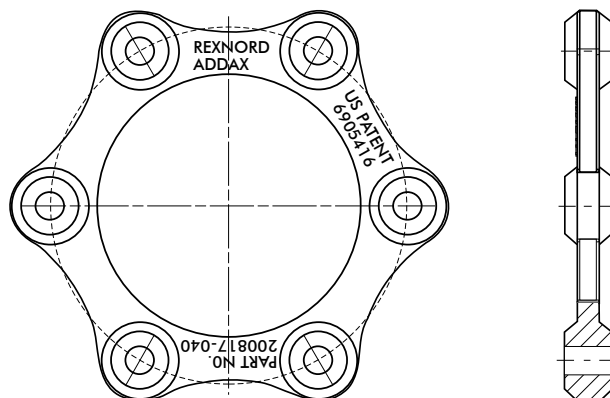
- Compósito de alta resistência para facilitar o manuseio e a manutenção, bem como para evitar atrito e corrosão.
- Projetado para condições severas As excepcionais propriedades mecânicas e físicas da fibra contínua proporcionam uma alta capacidade de absorver desalinhamentos e longa vida útil.
- Um grau de desalinhamento por elemento flexível Os elementos flexíveis da Rexnord Addax proporcionam tempo de fadiga infinito e permitem uma instalação simplificada.
- Excepcional vida útil
- Sem efeitos de atrito e corrosão



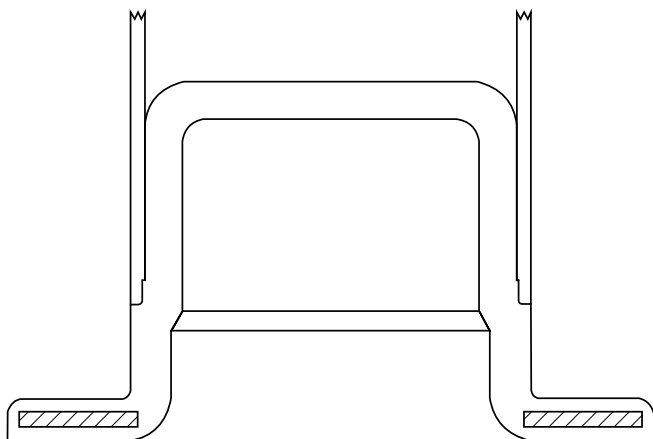
Os processos de corrosão por atrito e sob tensão – principais fatores de contribuição para a falha do bloco de discos metálicos – são completamente eliminados, juntamente com as diversas peças necessárias para a montagem. Os custos de manutenção são drasticamente reduzidos e a instalação é altamente simplificada. Os elementos flexíveis da Rexnord Addax possibilitam anos de operação sem problemas, mesmo sob as mais exigentes condições.

Os elementos da Rexnord Addax são oferecidos em diversos tamanhos e classes de torque. Cada classe de torque é baseada em testes estáticos e dinâmicos, proporcionando um tempo de fadiga infinito nos valores de torque e desalinhamento especificados.

O elemento flexível é o único componente do sistema do acoplamento que sofre cargas alternantes, nas quais a fadiga se torna um fator. A resistência do grafite/epóxi permanece boa acima de 100.000 psi durante ciclos infinitos. Assim, o elemento flexível da Rexnord Addax possui um tempo de fadiga infinito nas condições de operação especificadas.



Flange patentado de compósito de fibra contínua da Rexnord Addax



O flange do acoplamento Rexnord Addax é um componente integral do acoplamento Rexnord Addax. Este componente patentado transfere torque do elemento flexível para o tubo longo de compósito. É uma estrutura de baixa massa e totalmente de compósito, fabricada com material de fibra contínua. Não há absolutamente nenhum metal neste elemento. A orientação angular da fibra foi otimizada para suportar torque e minimizar a tensão no flange. O design oferece extrema resistência à fadiga na operação de torres de resfriamento. Ele também possui extraordinária resistência à corrosão nos ambientes ricos em cloro de torres de resfriamento.

Uma das características do projeto é um anel de reforço de compósito com alto volume de fibras (área hachurada), integrado à área do flange. Este anel fornece resistência e rigidez adicionais à área de junção dos parafusos. Esta resistência no flange proporciona a mais alta integridade ao círculo de parafusos que conecta e centraliza o elemento flexível.

Outras empresas fabricam este flange com fibra de vidro genérica, que não proporciona a mesma resistência à fadiga do flange do acoplamento Addax. Um flange de fibra de vidro não possui o anel de reforço e tem a tendência de falhar por fadiga nas exigentes aplicações encontradas na operação das torres de resfriamento. O flange do acoplamento Rexnord Addax é de fibra contínua e os testes de fadiga demonstram sua resistência superior.

Folha de dados de aplicação de acoplamento para torres de resfriamento

Nº cotação/trabalho: _____ Data: _____

Cliente: _____ Local: _____

DBSE: _____ Quantidade: _____

NOTE: A distância entre as extremidades do eixo (DBSE) é definida como o comprimento medido entre a face do eixo de entrada do redutor e a face do eixo do motor, com uma tolerância de $\pm 0,10$ pol ($\pm 2,5$ mm).

Dados do motor:

Potência: _____

rpm: _____

Tamanho da carcaça NEMA ou IEC: _____

Diâmetro do eixo do motor: _____

Tamanho da chaveta: _____

Duas velocidades: **Sim** **Não** Alta velocidade: _____ Baixa velocidade: _____

Velocidade variável: **Sim** **Não** Velocidade máx.: _____ Velocidade mín.: _____

Dados do redutor de engrenagens:

Taxa de redução: _____

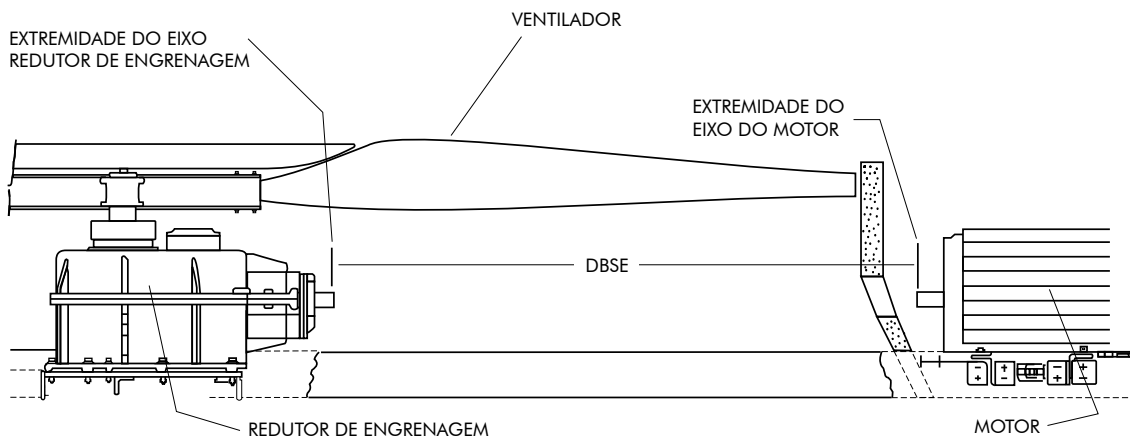
Diâmetro do eixo de entrada: _____

Tamanho da chaveta: _____

Dados do ventilador:

Nº de pás: _____

rpm do ventilador: _____



Modelos e dimensões de acoplamentos

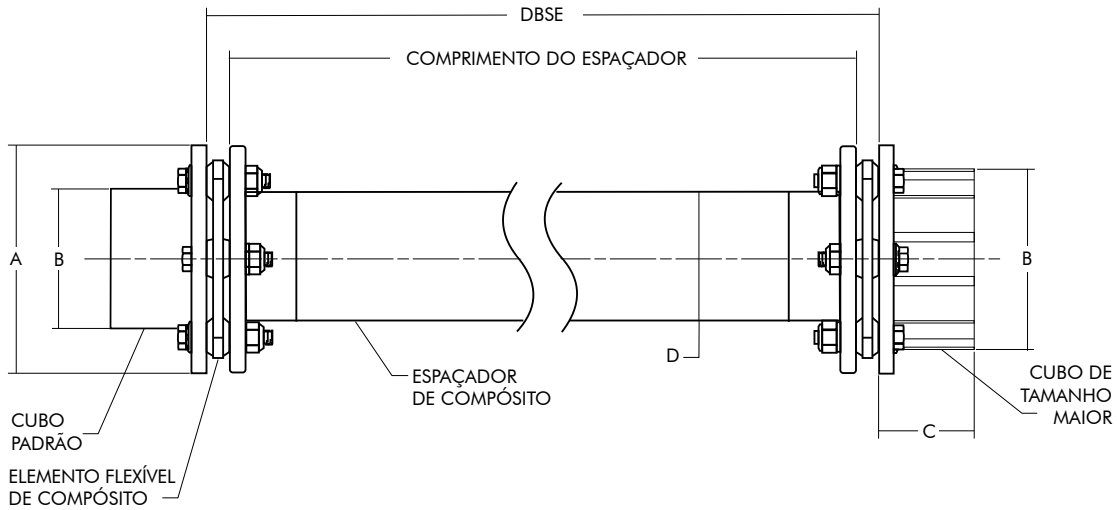
Especificações

Acoplamentos Rexnord Addax

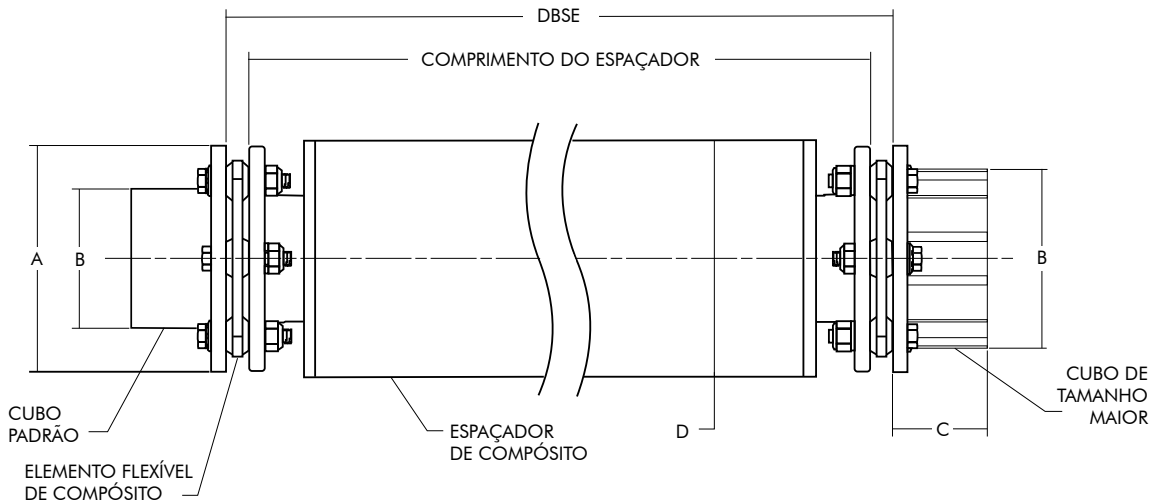
A construção padrão possui um espaçador de compósito flangeado, elementos flexíveis patenteados de compósito, cubos de aço inoxidável 316 e componentes de montagem de aço inoxidável 316. Componentes de montagem em Monel K-500 adequados a ambientes corrosivos estão disponíveis mediante solicitação.

Balaceamento padrão

Todos os acoplamentos são dinamicamente balanceados para atender às especificações da ANSI/AGMA 9000-C90 (R96), Classe 9.



Modelos: 350.275, 375.275, 450.275, 485.338, 650.425, 850.625



Modelos: 485.425, 650.625, 650.825, 850.825, 850.1025, 850.1275

Modelos e dimensões de acoplamentos

Dimensões gerais (pol/mm) ^①

Modelo Série	Material do espaçador e flange ^②	DBSE máx. a 1.780 rpm a 1,15 SF	DBSE máx. a 1.480 rpm a 1,15 SF	Furo máx.		A	B		C		D	DBSE mín.	Furo mín.
				Padrão ^③	Tamanho maior		Padrão	Tamanho maior	Padrão ^③	Tamanho maior			
350.275	F	95 / 2.413	106 / 2.692	2,13 / 55	2,38 / 65	5,25 / 133	3,06 / 78	4,00 / 102	1,81 / 46	2,6 / 66	2,75 / 70	5,4 / 137	0,63 / 16
	A	107 / 2.718	119 / 3.023										
	R	114 / 2.896	126 / 3.200										
375.275	F	95 / 2.413	106 / 2.692	2,13 / 55	2,38 / 65	5,25 / 133	3,06 / 78	4,00 / 102	1,81 / 46	2,6 / 66	2,75 / 70	5,4 / 137	
	A	107 / 2.718	119 / 3.023										
	R	114 / 2.896	126 / 3.200										
450.275	F	95 / 2.413	106 / 2.692	2,13 / 55	2,88 / 75	5,25 / 133	3,15 / 80	4,00 / 102	1,81 / 46	2,63 / 67	2,75 / 70	5,4 / 137	
	A	107 / 2.718	119 / 3.023										
	R	114 / 2.896	126 / 3.200										
485.338	F	100 / 2.540	113 / 2.870	2,63 / 70	3,38 / 85	6,00 / 152	3,72 / 94	4,75 / 121	2,50 / 64	2,75 / 70	3,38 / 86	8,0 / 203	
	A	116 / 2.946	127 / 3.226										
	R	127 / 3.226	140 / 3.556										
485.425	R	141 / 3.581	154 / 3.912	2,63 / 70	3,38 / 85	6,00 / 152	3,72 / 94	4,75 / 121	2,50 / 64	2,75 / 70	4,25 / 108	8,0 / 203	
	X	154 / 3.912	169 / 4.293										
485.625	R	170 / 4.318	189 / 4.800	2,63 / 70	3,38 / 85	6,00 / 152	3,72 / 94	4,75 / 121	2,50 / 64	2,75 / 70	6,25 / 159	9,5 / 241	
	A	133 / 3.378	148 / 3.759										
650.425	R	141 / 3.581	154 / 3.912	3,00 / 80	3,88 / 100	6,75 / 171	4,25 / 108	5,25 / 133	2,56 / 65	2,75 / 70	4,25 / 108	6 / 152	1,00 / 25
	X	154 / 3.912	169 / 4.293										
	R	170 / 4.318	189 / 4.800										
650.625	X	186 / 4.725	208 / 5.283	3,00 / 80	3,88 / 100	6,75 / 171	4,25 / 108	5,25 / 133	2,56 / 65	2,75 / 70	6,25 / 159	9,5 / 241	
	R	193 / 4.902	215 / 5.461										
	X	209 / 5.309	232 / 5.893										
650.825	R	193 / 4.902	215 / 5.461	3,00 / 80	3,88 / 100	6,75 / 171	4,25 / 108	5,25 / 133	2,56 / 65	2,75 / 70	8,25 / 210	9,5 / 241	
	X	209 / 5.309	232 / 5.893										
	R	193 / 4.902	215 / 5.461										
850.625	A	157 / 3.988	172 / 4.369	a) 3,13 / 75 b) 4,13 / 105	5,06 / 130	9,0 / 229	5,8 / 147	7,5 / 191	a) 2,51 / 64 b) 3,31 / 84,1	2,50 / 64	6,25 / 159	14,2 / 361	
	R	170 / 4.318	189 / 4.800										
	X	186 / 4.725	208 / 5.283										
850.825	R	193 / 4.902	215 / 5.461	a) 3,13 / 75 b) 4,13 / 105	5,06 / 130	9,0 / 229	5,8 / 147	7,5 / 191	a) 2,51 / 64 b) 3,31 / 84,1	2,50 / 64	8,25 / 210	14,2 / 361	
	X	209 / 5.309	232 / 5.893										
	R	193 / 4.902	215 / 5.461										
850.1025	X	229 / 5.817	253 / 6.426	a) 3,13 / 75 b) 4,13 / 105	5,06 / 130	9,0 / 229	5,8 / 147	7,5 / 191	a) 2,51 / 64 b) 3,31 / 84,1	2,50 / 64	10,25 / 260	14,2 / 361	
850.1275	X	245 / 6.223	275 / 6.985										a) 3,13 / 75 b) 4,13 / 105

Modelo Série	Material do espaçador e flange ^②	Peso à DBSE mín. (lb/kg)	Momento de inércia à DBSE mín. ^④ (lb/pol ² / kg-m ²)	Alteração de peso por comprimento (lb/pol / kg/m)	Momento de inércia Alteração por comprimento ^④ (lb. pol ² /pol / kg. m ² /m)	Torque contínuo a 1,0 SF (lb. pol / N. m)	Torque contínuo a 2,0 SF (lb. pol / N. m)	Pico do torque de sobrecarga (lb. pol / N. m)
350.275	F	13,8 / 6,2	32 / 0,0093	0,07 / 1,5	0,13 / 0,0015	3.617 / 408	1.808 / 204	5.425 / 613
	A			0,06 / 1,2	0,11 / 0,0013			
	R			0,06 / 1,1	0,10 / 0,0012			
375.275	F	13,8 / 6,2	32 / 0,0093	0,07 / 1,5	0,13 / 0,0015	5.311 / 600	2.660 / 300	7.967 / 900
	A			0,06 / 1,2	0,11 / 0,0013			
	R			0,06 / 1,1	0,10 / 0,0012			
450.275	F	12,9 / 5,9	32 / 0,0092	0,07 / 1,5	0,13 / 0,0015	7.250 / 820	3.625 / 410	10.875 / 1.229
	A			0,06 / 1,2	0,11 / 0,0013			
	R			0,06 / 1,1	0,10 / 0,0012			
	X			0,06 / 1,2	0,10 / 0,0012			
485.338	F	23,4 / 10,6	47 / 0,014	0,09 / 1,8	0,24 / 0,0029	11.000 / 1.243	5.500 / 621	16.500 / 1.864
	A			0,08 / 1,5	0,21 / 0,0024			
	R			0,07 / 1,4	0,19 / 0,22			
485.425	R	24,0 / 10,9	74 / 0,022	0,09 / 1,7	0,38 / 0,0044	11.000 / 1.243	5.500 / 621	16.500 / 1.864
	X			0,09 / 1,8	0,39 / 0,0045			
485.625	R	26,5 – 0,625	92 / 0,027	0,13 / 2,6	1,2 / 0,015	18.100 / 2.045	9.050 / 1.022	27.150 / 3.067
	A			0,10 / 1,9	0,42 / 0,0049			
	R			0,089 / 1,7	0,38 / 0,0044			
650.425	X	31,5 / 14,3	122 / 0,036	0,092 / 1,8	0,39 / 0,005	18.100 / 2.045	9.050 / 1.022	27.150 / 3.067
	R			0,13 / 2,6	1,2 / 0,014			
	X			0,14 / 2,7	1,3 / 0,015			
650.625	R	34,4 / 15,6	141 / 0,041	0,13 / 2,6	1,2 / 0,014	18.100 / 2.045	9.050 / 1.022	27.150 / 3.067
	X			0,14 / 2,7	1,3 / 0,015			
	R			0,18 / 3,4	2,9 / 0,033			
650.825	X	37,9 / 17,2	194 / 0,056	0,18 / 3,6	3,0 / 0,035	36.200 / 4.090	18.100 / 2.045	54.300 / 6.135
	A			0,15 / 2,9	1,4 / 0,016			
	R			0,13 / 2,6	1,2 / 0,014			
850.625	R	63,6 / 28,8	440 / 0,130	0,13 / 2,6	1,2 / 0,014	36.200 / 4.090	18.100 / 2.045	54.300 / 6.135
	X			0,14 / 2,7	1,3 / 0,015			
	R			0,18 / 3,4	2,9 / 0,033			
850.825	R	68,5 / 31,0	512 / 0,15	0,18 / 3,4	2,9 / 0,033	36.200 / 4.090	18.100 / 2.045	54.300 / 6.135
	X			0,18 / 3,6	3,0 / 0,035			
850.1025	X	74,8 / 33,9	657 / 0,19	0,23 / 4,4	5,8 / 0,067	36.200 / 4.090	18.100 / 2.045	54.300 / 6.135
850.1275	X	78,4 / 35,6	768 / 0,22	0,28 / 5,5	11,3 / 0,13			

① Todos os valores dimensionais estão sujeitos a mudanças sem notificação prévia.

② F=Fibra de vidro; A=Amalgamação; R=Fibra de carbono padrão; X=Fibra de carbono especial.

③ Os acoplamentos da Série 850 podem usar qualquer um dos dois estilos padrão de cubo.

④ Os valores de peso padrão e momento de inércia são à DBSE mínima e furo mínimo padrão em um conjunto completo. Para determinar o peso ou inércia total, subtraia a DBSE mínima da DBSE total requerida, multiplique o resultado pela alteração de peso e/ou momento de inércia por comprimento, e adicione o peso ou momento de inércia calculado aos valores de DBSE mínima. Os valores podem variar levemente dependendo do tamanho real do furo e da chaveta.

Contrarreco Rexnord para torres de resfriamento

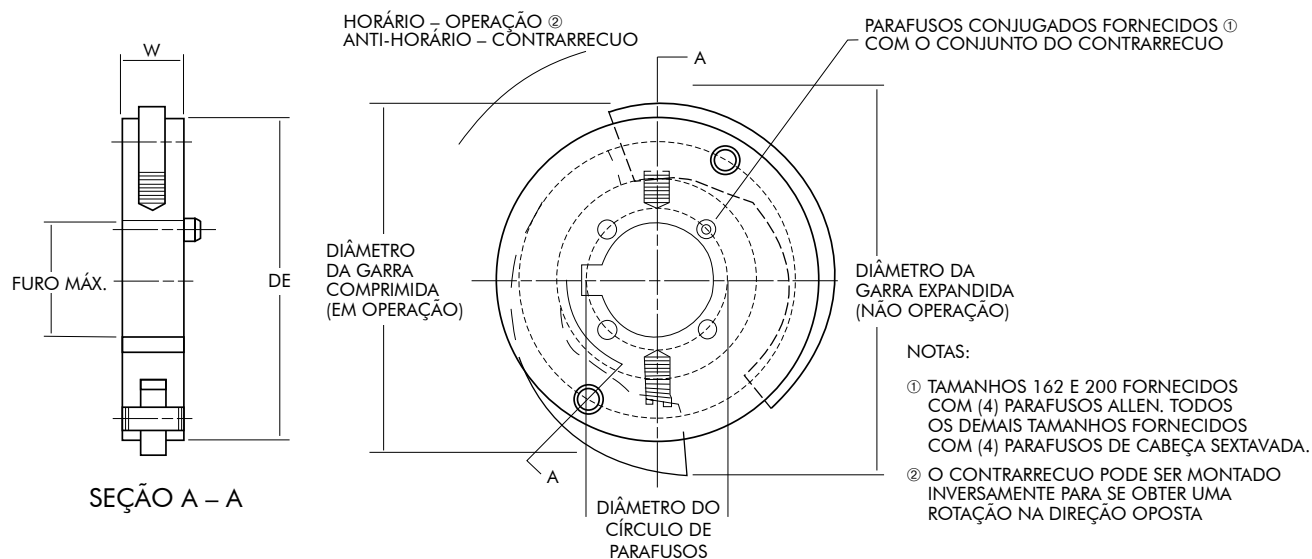


Tabela de contrarreco com parafusos instalados

Modelo	Informações de aperto de parafusos de contrarreco de cubo conjugado			DE (pol / mm)	W (ref.) (pol / mm)	Diâmetro da garra (ref.)		Velocidade compressão (rpm ref.)
	Diâmetro do círculo de parafusos (pol / mm)	Diâmetro do furo (pol / mm)	Torque de aperto (lb. pol / N.m)			Comprimido (pol / mm)	Expandido (in / mm)	
350 / 375 / 450	3,500 / 88,9	0,3125 / 7,938	40 / 4,5	9-1/16 / 230,2	1-1/8 / 28,6	9-3/16 / 233,4	10-9/16 / 268,3	400 rpm (ref.)
485	4,063 / 103,2	0,3125 / 7,938	142 / 16,0					
650	4,625 / 117,5	0,3750 / 9,525	225 / 25,4					
850	4,875 / 123,8	0,5000 / 12,700	350 / 39,5					

Freio Addax para torres de resfriamento



O freio Addax para torres de resfriamento é um freio mecânico a disco, acionado manualmente para parar e travar ventiladores de torres de resfriamento. Ele se adapta facilmente ao cubo do motor do acoplamento de compósito Addax.

Segurança

- Simplesmente acione o freio Addax para torres de resfriamento para parar o ventilador com segurança
- Não há necessidade de uso de cordas ou de laçamento do ventilador
- Pode ser protegido de acordo com os padrões de segurança de enclausuramento/identificação
- Um modo mais confiável para controlar ações potenciais de giro livre do ventilador
- Permite que os técnicos tenham controle direto do giro livre do ventilador durante atividades de manutenção
- Toda intervenção deve ser realizada fora das áreas de risco.

Proteção contra autorrotação

- No caso de ventos fortes, o ventilador pode ser travado em segundos
- Tempo e gastos economizados na preparação de paradas de fábrica
- Os danos a ventiladores e chaminés são eliminados

Dados de engenharia

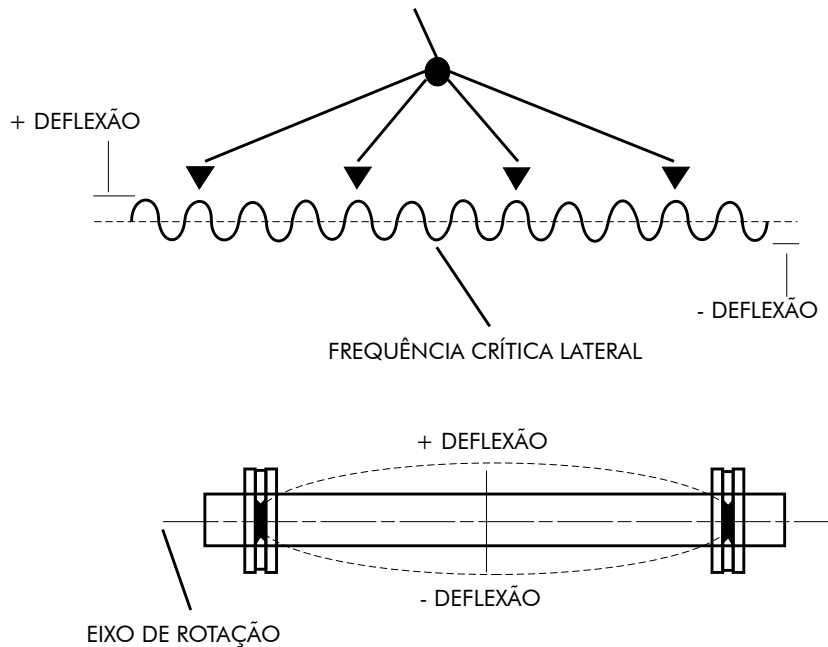
Vibração do eixo acionador causada pela frequência de passo da lâmina (BPF)

A frequência natural lateral (LNF) é relacionada à rigidez da barra e à massa do acoplamento de compósito. Todas as barras possuem uma frequência natural. O eixo acionador Rexnord Addax é uma barra longa e fina que possui uma LNF geralmente chamada de velocidade crítica. A velocidade crítica do eixo é calculada no SelectC 2007 e é fornecida aos nossos clientes. A frequência de passo da lâmina (BPF) corresponde ao número de lâminas multiplicado pela velocidade do ventilador. As lâminas do ventilador em uma torre de resfriamento induzem uma frequência forçada causada pelas pulsações de pressão em componentes adjacentes, incluindo o eixo acionador.

A vibração do passo da lâmina é causada pelas pulsações de pressão no eixo acionador quando a frequência natural do eixo coincide com a BPF do ventilador. Algumas vezes, quando ocorre um passo de lâmina harmônico no eixo acionador, ele pode ser visto oscilando fora do plano. A vibração do eixo geralmente se manifesta no motor e no redutor. A frequência natural e a BPF do eixo devem ser projetadas com 8% de diferença para garantir que não haverá sobreposição. Os eixos Rexnord Addax apresentam mínima vibração contribuinte ao espectro geral. Além disso, a frequência do engrenamento pode ser escutada ressoando no eixo acionador, embora isto aconteça tipicamente em uma frequência muito mais alta do que a BPF.

O Instituto de Tecnologia de Resfriamento (CTI) recomenda um fator de 1,15 – velocidade crítica sobre velocidade máxima de operação. Antes de 2011, o CTI recomendava uma margem de segurança de 1,30. O fator de 1,30 foi estabelecido antes dos eixos de compósito, quando havia somente eixos de aço inoxidável disponíveis. Os eixos de aço são maciços, flexionam com a expansão térmica e são menos previsíveis e potencialmente perigosos quando se aproximam da velocidade crítica. Os eixos de compósito têm menos de 1/3 da massa do aço e são estáveis dimensionalmente. Os eixos de compósito oferecem menos de 1/3 da massa, a magnitude da deflexão é significativamente menor que no caso do aço e são mais seguros quando se aproximam da velocidade crítica. Testes rigorosos têm provado que uma margem de 1,3 não é necessária para eixos de compósito e o CTI mudou a sua recomendação para uma margem de 1,15. Todos os tamanhos e tipos de materiais dos eixos Addax são testados. A variabilidade de fabricação é responsável por menos de $\pm 3\%$ da variabilidade na LNF do eixo. Não se recomenda usar um fator de segurança de 1,15 ao comprar eixo de outros fabricantes, devido à possibilidade de uma variabilidade excessiva de fabricação. A variabilidade de fabricação do eixo Addax é responsável por menos de $\pm 3\%$ da variabilidade na LNF do eixo. Estes fatos demonstram que uma margem de segurança de 15% sobre a velocidade de operação é adequada para a operação segura do eixo acionador.

FREQÜÊNCIA DE PASSO DA LÂMINA = $\frac{1}{2}$ ou $\frac{1}{3}$ DA FREQÜÊNCIA CRÍTICA LATERAL DO EIXO ACIONADOR



Por que escolher a Rexnord?

Quando se trata de fornecer produtos de engenharia de alto padrão, que melhoram a produtividade e a eficiência de aplicações industriais em todo o mundo, a Rexnord é a mais confiável do setor. Compromisso com a satisfação do cliente e nível superior em todas as funções do negócio.

Proporcionamos o menor custo total de propriedade

Produtos de alta qualidade projetados para ajudar a evitar tempo de parada de equipamentos e aumentar a produtividade e a segurança das operações.

Conhecimento especializado avançado

Uma ampla linha de produtos é acompanhada por equipes globais de especialistas em vendas, atendimento ao cliente e suporte de manutenção, disponíveis a qualquer momento.

Soluções para aumentar a facilidade de fazer negócios.

O compromisso com a excelência operacional garante os produtos certos, no lugar certo e no momento certo.

REXNORD

Visão geral da empresa Rexnord

A Rexnord é uma empresa global presente em diferentes segmentos de negócios e voltada para o crescimento, sendo líder nos mercados que atua através de marcas altamente confiáveis e reconhecidas, atendendo à mais ampla gama de mercados.

Controle de processos e movimentação

A plataforma Process and Motion Control da Rexnord projeta, fabrica, comercializa e repara componentes mecânicos de alta engenharia usados em sistemas complexos, onde os requisitos de confiabilidade e o custo de falhas ou tempo de paralisação de nossos clientes são extremamente altos.

Gestão de recursos hídricos

A plataforma Water Management da Rexnord projeta, aprovisiona, fabrica e comercializa produtos que proporcionam e melhoram a qualidade, a segurança, o controle de fluxo e a conservação da água.