

# *Servitecsa*

SERVICIOS INDUSTRIALES TECNICOS SOCIEDAD ANONIMA

Tel: +502 2296-4336 / 37

[info@servitecsa.co](mailto:info@servitecsa.co)

[www.servitecsa.co](http://www.servitecsa.co)

14 Avenida A 10-30 zona 13

Guatemala, Guatemala



**REXNORD**

CATÁLOGO PRODUCTOS  
2009

MARBETT®

COMPONENTES PARA TRANSPORTADOR  
ELEMENTOS DE SOPORTE Y NIVELACION  
SOPORTES AUTOALINEANTES



FlatTop Europe

**REXNORD**  
PRECISION. POWER. PERFORMANCE.



## COMPONENTES PARA TRANSPORTADOR

- Guía de Cadenas Pág. S16
- Componentes de Guiado Pág. S64
- Componentes de Sujeción Pág. S166
- Otros Componentes Pág. S190

Pág. S0 - S219



## ELEMENTOS DE SOPORTE Y NIVELACION

- Pies en poliamida reforzada con rótula Pág. R8
- Pies gripper con rótula Pág. R28
- Pies en acero con rótula Pág. R40
- Pies en poliamida y goma reforzada fijos Pág. R52
- Pies fijos en acero Pág. R54
- Pies en acero con antivibratorio Pág. R57
- Bases en acero y goma con antivibratorio Pág. R58
- Tapones roscados Pág. R60

Pág. R0 - R63



## SOPORTES AUTOALINEANTES

- Soportes brida cuadrada Pág. B4
- Soportes brida ovalada Pág. B20
- Soportes de pedestal Pág. B38
- Soportes pillow block compactos Pág. B42
- Soportes de brida lateral Pág. B46
- Soportes para tensores Pág. B50
- Soportes brida redonda Pág. B54

Pág. B0 - B77





## La empresa

Rexnord es una multinacional que suministra a un gran número de industrias componentes para transportadores y transmisión de potencia. La oferta de productos abarca desde cadenas de rodillos, acoplamientos y productos engranados hasta componentes, mallas y cadenas para transportadores.

La oficina central está ubicada en Estados Unidos, con varias divisiones en todo el mundo. La división Rexnord FlatTop fabrica componentes, mallas y cadenas para transportadores.

Rexnord está totalmente comprometida a satisfacer las expectativas de los clientes; su gran conocimiento del negocio permite reducir los costes de mantenimiento, eliminar los inventarios redundantes y evitar los tiempos de inactividad, todo ello en estrecha colaboración con fabricantes de equipos originales y usuarios finales. Esto se obtiene como resultado del enfoque de Rexnord en el desarrollo de productos, ingeniería de aplicación, operaciones y servicio de atención al cliente.

Rexnord FlatTop Europe representa 3 sólidas marcas: Rexnord, MCC y Marbett.

Con instalaciones de producción en 's-Gravenzande y Correggio, oficinas de ventas en los Países Bajos y Italia, un gran grupo de ventas para servicios locales en un gran número de países y distribuidores en todo el mundo, Rexnord está siempre cerca de sus clientes. De esta forma, se garantizan entregas rápidas y fiables.

Las mallas y cadenas Rexnord se utilizan para transportar una amplia variedad de productos: botellas, latas, cajas, neumáticos, alimentos sueltos, tarros de cristal, contenedores PET, bandejas; en una palabra, todo tipo de transporte en salas de producción en prácticamente cualquier industria.

La gama de productos se ha dividido en dos catálogos, uno para cadenas Rexnord/MCC Table Top/MatTop y otro para componentes para transportadores Marbett.

## Las industrias a las que se sirve

Como especialista en el manejo de materiales en el campo de los transportadores, la cartera de productos Rexnord ofrece soluciones para líneas completas en varias industrias con el fin de mejorar la productividad.

En la industria de embotellado, los paletizadores, despaletizadores, lavadoras, etiquetadoras, llenadoras, pasteurizadores, alineadores, elevadores y mesas de acumulación están equipados con cadenas de charnela, curvas, piñones, mallas, soportes de rodamiento, elementos de nivelación y muchos más componentes para transportadores.



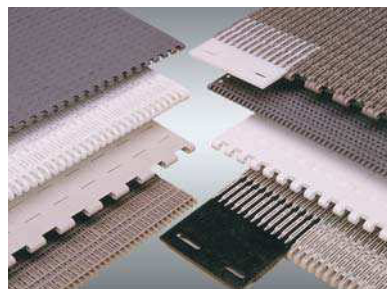
Para la industria de fabricación de contenedores, se encuentran disponibles materiales y productos especiales, tales como poliamida resistente a la abrasión para plantas de cristal, cadenas vacuum para la fabricación de latas y cadenas Gripper para el transporte en vertical.

En aplicaciones para la industria de alimentos, se utilizan componentes y mallas modulares con protección antibacteriana Microban en líneas de deshuesado, clasificación y corte de carne, ave y marisco. Se ofrece también una amplia gama de productos para blanqueadores, cocinas, máquinas de lavado, enfriadores y líneas de procesamiento de fruta, verduras, panadería, pastelería, etc. Igualmente, se encuentran disponibles muchos más productos para el manejo de alimentos empaquetados.



En la industria de la automoción, los productos están fabricados para ajustarse a las aplicaciones más exigentes, tales como el procesamiento de caucho y el manejo de neumáticos.

Ésta es tan solo una abreviada selección de las aplicaciones en las que se utilizan los productos Rexnord. Entre otras, también se han introducido en líneas de producción farmacéutica, fabricación de baterías y producción de papel y cartón.



## Cadenas Rexnord y MCC TableTop y mallas MatTop

La línea de productos se puede dividir en:

- Cadenas de charnelas de acero

En distintos materiales desde acero al carbono hasta acero inoxidable especial con mejores propiedades de desgaste y deslizamiento; cadena recta, tab de giro lateral, tipo bevel y Magnetflex, con y sin superficie de caucho.



- Cadenas de charnelas de plástico

Amplia gama de materiales y distintas ejecuciones; bisagra simple, bisagra doble, altas prestaciones, vacío, rodillos lbp y superficie de caucho.



- Cadenas de agarre y con superficie de chapa

Basadas en las cadenas de rodillos Rexnord en acero inoxidable y semiduro; las cadenas con superficie de chapa cuentan con chapas superiores de acero o de plástico; las cadenas de agarre cuentan con distintos tipos de piezas de caucho.



- Cadenas Multiflex y para

transportadores de cajas

Distintos tipos de acetel para el transporte de productos con giro lateral y cadena recta que pueden ser desde cajas pesadas hasta pequeños paquetes de



zumos.

- Curvas

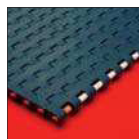
Magnetflex, tab y tipo bevel, así como guías rectas para soportar la cadena en todas las partes de la línea; existe un gran número de versiones estándar, siendo también



posible fabricar cualquier curva especial necesaria en ciertas aplicaciones con breves plazos de entrega.

- Mallas modulares

Los pasos varían entre 0,5 y 2,25 pulgadas para ajustarse a cualquier aplicación. La mayoría de las series disponen de ejecuciones con superficie cerrada y abierta; algunas se encuentran también disponibles con superficie de caucho para transportadores inclinados.



## Componentes del transportador Marbett

La línea de productos se puede dividir en:

- Soportes de rodamiento autoalineantes

Ejecuciones cuadradas, redondas, triangulares, ovales y demás, todas ellas con unidad abierta y cerrada



- Elementos de soporte y nivelación

Distintas versiones en acero y plástico, articulados y fijos, con y sin base de agarre y pies que absorben las vibraciones.

- Componentes de la guía de la cadena

Perfiles, curvas, guías rectas, guías de rodillos, guías de serpentina y tapones de expansión.



- Componentes del soporte del bastidor

Soportes superiores de montaje lateral, cabezas de cojinete, bases de soporte y juntas de conexión.

- Componentes para manejo de productos

Guías, abrazaderas del carril guía, soportes del carril guía y abrazaderas de conexión.



- Componentes varios

Bisagras, cierres, fijaciones, perillas, rodillos, tensores, boquillas, cadenas de portables, collares de eje y barras de transferencia.



## GUÍA DE CADENAS

Perfiles guía cadenas Pág. S16

Guías para cadena curva y recta Pág. S36

Rodillos de retorno Pág. S45

Guías tipo serpiente para retorno cadena Pág. S57

Tapones para conexión lateral Pág. S62



## COMPONENTES DE GUÍADO

Guías de producto Pág. S64

Mordazas porta-guías Pág. S108

Soportes laterales de barandilla Pág. S127

Mordazas de conexión Pág. S160





## COMPONENTES DE SUJECCIÓN

Cabezales de instalación lateral	Pág. S166
Cabezales de apoyo	Pág. S168
Elementos de sujeción	Pág. S170
Pies con rotula	Pág. S174
Juntas de conexión	Pág. S176
Cabezales de instalación-apoyo (Inox)	Pág. S183
Elementos de soporte (Inox)	Pág. S184
Pies con rotula (Inox)	Pág. S185
Juntas de conexión (Inox)	Pág. S188



## OTROS COMPONENTES

Elementos de Control de Linea	Pág. S190
Bisagras	Pág. S194
Cerraduras	Pág. S196
Elementos de apriete	Pág. S197
Módulos de transferencia	Pág. S202
Barra de deslizamiento	Pág. S206
Anillos	Pág. S207
Ruedas	Pág. S208
Tapones	Pág. S209
Cadenas porta cables	Pág. S210
Pulverizadores	Pág. S211



## DATOS TÉCNICOS

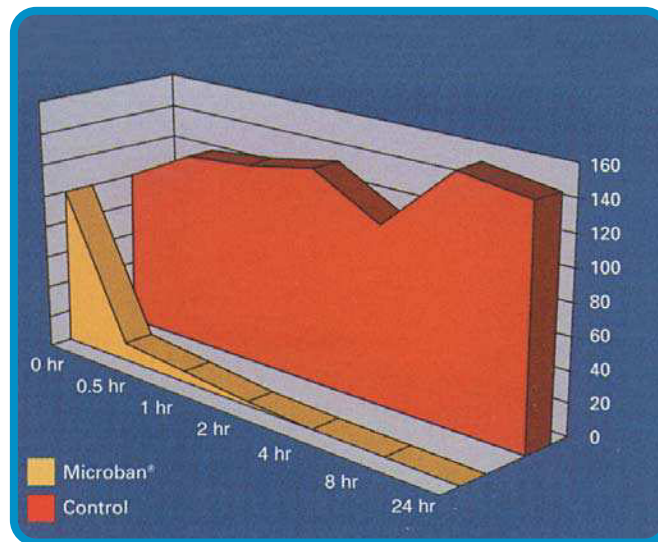
Datos Técnicos Pág. S212

Características de los materiales

# Microban® antibacterial protection

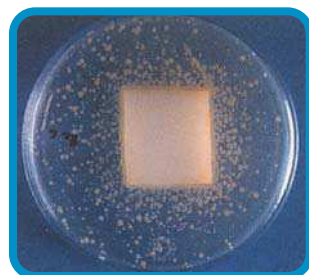


- Microban® penetra a través de la membrana celular de las bacterias e impide su desarrollo. Es eficaz contra las bacterias más comunes que pueden crecer en los alimentos y provocar contaminación y malos olores como E.coli, Salmonela, Listeria, S-aureus, Campilobacterias.
- Análisis realizados por laboratorios independientes han demostrado que Microban® es eficaz durante todo el ciclo de vida del producto en el que se encuentra. Dado que está disperso uniformemente por todo el material, es eficaz en todos los puntos.
- El agente activo utilizado en la tecnología Microban® ha sido aprobado para la utilización en contacto directo con los alimentos por parte del Comité Científico de los Alimentos de la Unión Europea (SCF); en Estados Unidos la Agencia para la Protección del Ambiente (EPA) han aprobado su uso en la composición de cadenas de transporte.

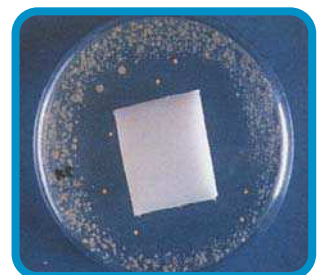


◀ Bacterias E.coli 0157 en una prueba sobre un material de plástica que utiliza Microban® comparado con otro de plástica sin protección.

Con Microban®  
ausencia de bacterias encima  
▼ y alrededor del producto.



◀ Sin protección, crecimiento de bacterias encima y alrededor del producto.



## Características de los materiales

### Poliamida PA

- Elevada resistencia • Óptima estabilidad dimensional, incluso a temperaturas relativamente altas • Altamente resistente a los agentes químicos • Inflamabilidad : 94HB.

### Poliamida reforzada PA FV

- Supera a la poliamida PA en resistencia a la tracción, rigidez y estabilidad dimensional • Tolera mayores temperaturas de ejercicio • Inflamabilidad : 94HB.

### Polipropileno PP

- Indicado para altas temperaturas • Elevada resistencia a los agentes químicos • Propiedades mecánicas menores • Inflamabilidad : 94HB.

### Polipropileno reforzado PP FV

- Mayor rigidez dimensional y mejores propiedades mecánicas que el polipropileno PP • Inflamabilidad : 94HB.

### Polietileno PE (UHMWPE)

- Es el material plástico que mejor se presta a la realización de las guías laterales de deslizamiento, en virtud de su bajísimo coeficiente de fricción, de la óptima resistencia al desgaste y de una absorción de líquidos nula (ej. cuando se utiliza la lubricación con agua) • Elevada resistencia a los agentes químicos • Buena absorción del sonido • Inflamabilidad : 94HB.

### Polietileno ULF (UHMWPE + lubricante sólido)

- Comparado con el polietileno PE presenta un menor coeficiente de roce, una mayor resistencia al desgaste • No deja rastros en el recipiente • Inflamabilidad : 94HB.

### Acetálica POM

- Las resinas acetálicas se encuentran entre los materiales termoplásticos más resistentes y rígidos • Sus propiedades más importantes son: elevada resistencia a la tracción, resistencia al impacto y rigidez • Excelente estabilidad dimensional • Excelente resistencia a un gran número de sustancias químicas • Sus principales limitaciones son el uso continuado en contacto con vapor o agua caliente a temperaturas superiores a 60 C • Inflamabilidad : 94HB.

### Acetálica Rex LF®

- Tiene las mismas propiedades mecánicas que la acetálica POM • El aditivo autolubrificante asegura un bajísimo coeficiente de fricción y una elevada resistencia al desgaste • En contacto con el agua caliente tiene las mismas limitaciones que la resina acetálica POM • Inflamabilidad : 94HB.

### Acero inoxidable austenítico

- La óptima resistencia a la corrosión y a la oxidación lo hacen adecuado para la industria alimentaria, quesera, cervecera, farmacéutica • La laminación en frío permite conferirle carga magnética.

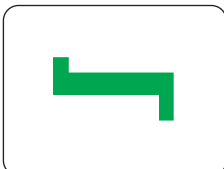
### Acero zincado

- Acero sometido a un tratamiento de cincado galvánico • Espesor mínimo de la capa de cinc ( min. 7 micrón ).

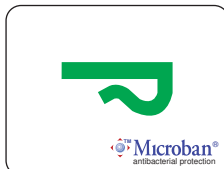
### Latón niquelado

- Buena resistencia a los agentes químicos • Indicado para ambientes húmedos y mojados.

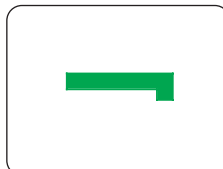
**Perfiles Guía Cadenas**



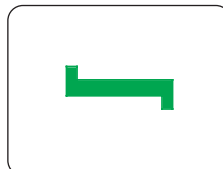
Part. S0262 - Pág. S16  
Perfil Guía-cadena.



Part. S0261 - Pág. S16  
Perfil Guía-cadena.



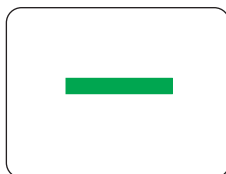
Part. S0243 - Pág. S16  
Perfil Guía-cadena.



Part. S0241 - Pág. S17  
Perfil Guía-cadena.



Part. S0251 - Pág. S17  
Perfil Guía-cadena.



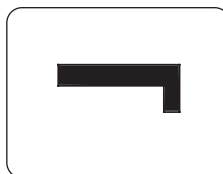
Part. S0244 - Pág. S17  
Perfil Guía-cadena.



Part. S0825 - Pág. S18  
Perfil Guía-cadena.



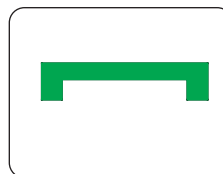
Part. S0822 - Pág. S18  
Perfil Guía-cadena.



Part. S0386 - Pág. S18  
Para varias vías 87 mm  
(K 343)/ Paso 88 mm.



Part. S0784 - Pág. S19  
Perfil Guía-cadena.



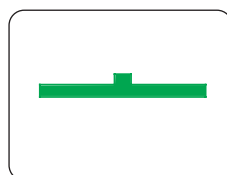
Part. S0362 - Pág. S19  
Para varias vías 82,5 mm  
(K 325)/ Paso 85 mm



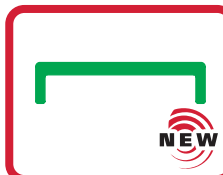
Part. S0387 - Pág. S19  
Para varias vías 87 mm  
(K 343)/ Paso 88 mm.



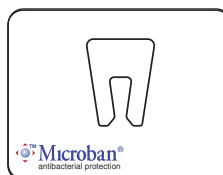
Part. S0263 - Pág. S20  
Para varias vías 82,5 mm  
(K 325)/ Paso 88 mm.



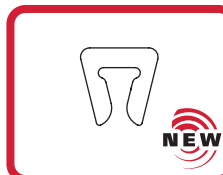
Part. S0242 - Pág. S20  
Para varias vías 82,5 mm  
(K 325)/ Paso 88 mm.



Part. S0824 - Pág. S20  
Perfil Guía-cadena.



Part. S0634 - Pág. S21  
Perfil Guía-cadena.



Part. S0814 - Pág. S21  
Perfil Guía-cadena.



Part. S0551 - Pág. S22  
Patin de guía para  
Part. S0261-S0243-S0244.



Part. S0742 - Pág. S23  
Para cadenas 114,3 mm  
(K 450).



Part. S0674 - Pág. S23  
Para cadena ancha.



Part. S0366 - Pág. S24  
Para varias vías 82,5 mm  
(K 325)/ Paso 88 mm.



Part. S0367 - Pág. S24  
Para varias vías 82,5 mm  
(K 325)/ Paso 85-83,5 mm.



Part. S0368 - Pág. S24  
Perfil Guía-cadena.



Part. S0371 - Pág. S25  
Bloque de montaje para  
Part. S0366-S0367-S0368.



Part. S0621 - Pág. S25  
Bloque de enlace  
Part. S0366-S0367-S0368.



Part. S0559 - Pág. S25  
Mordaza de fijacion para  
Part. S0366-S0367-S0368.



Part. S0550 - Pág. S26  
Patin de guía para  
Part. S0366.



Part. S0550 - Pág. S26  
Patin de guía para  
Part. S0367.



Part. S0669 - Pág. S27  
Patin de transferencia  
lateral.



Part. S0768 - Pág. S28  
Perfil Guía-cadena.



Part. S0767 - Pág. S28  
Perfil Guía-cadena.



Part. S0356 - Pág. S29  
Perfil Guía-cadena.



Part. S0310 - Pág. S29  
Perfil Guía-cadena.



Part. S0765 - Pág. S29  
Perfil Guía-cadena.



Part. S0766 - Pág. S30  
Perfil de guía cadena  
para mallas modulares.



Part. S0764 - Pág. S30  
Perfil de guía cadena  
para cadenas tipo TAB.



Part. S0223 - Pág. S31  
Guías para cadenas de  
rodillo ANSI 60.



Part. S0274 - Pág. S31  
Guías para cadenas de  
ISO 12 B1.



Part. S0903 - Pág. S32  
ViseClamp™.



Part. S0902 - Pág. S32  
ViseSplice™.



Part. S0215 - Pág. S33  
Mordaza porta guía.





Part. S0216 - Pág. S33  
Mordaza porta guía.



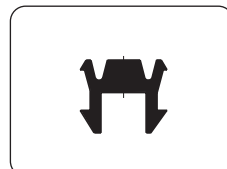
Part. S0275 - Pág. S33  
Mordaza porta guía.



Part. S0422 - Pág. S34  
Varias vías 82,5 mm  
(K 325)/ Paso 85-83,5 mm.

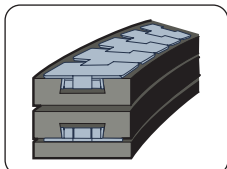


Part. S0369 - Pág. S35  
Barra de unión  
para Part. S0422.

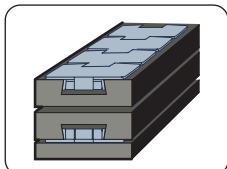


Part. S0370 - Pág. S35  
Perfil de cierre para Part.  
S0366-S0367-S0368-S0422.

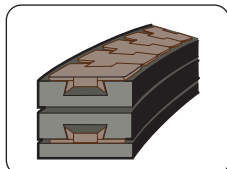
## Guías para cadena Curva y Recta



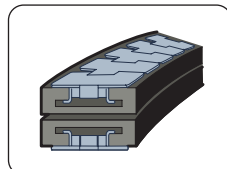
Serie KSU - Pág. S36  
Curvas para cadenas  
Serie 881-8811-880-879.



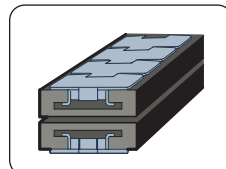
Serie SSU - Pág. S36  
Guías rectas para cadenas  
Serie 881-8811-880-879.



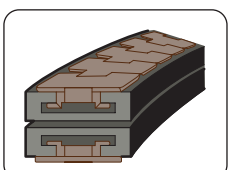
Serie KSU 200 - Pág. S37  
Curvas para Serie 882.



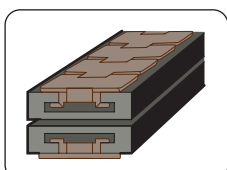
Serie KTU - Pág. S38  
Curvas para Serie 881T-8811T-  
879T-880T-RH-RHD-1050T-1055T.



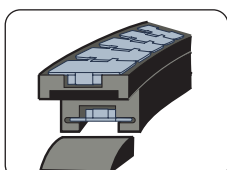
Serie STU - Pág. S38  
Guías rectas Serie 881T-8811T-  
879T-880T-RH-RHD-1050T-1055T.



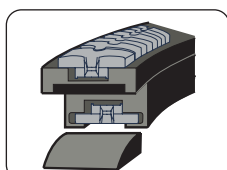
Serie KTU 200 - Pág. S39  
Curvas para  
Serie 882 TAB-HDF.



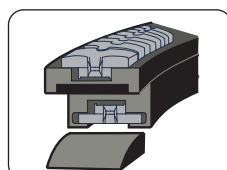
Serie STU 200 - Pág. S39  
Guías rectas para Serie  
882 TAB-HDF.



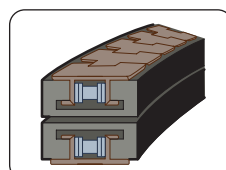
Serie COMBI C - Pág. S40  
Curvas magnéticas para  
Serie 881M-  
RHM-RHMD 325 LBP-HDFM LBP.



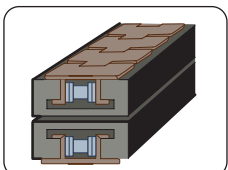
Serie COMBI CB - Pág. S41  
Curvas magnéticas para  
Serie FGM 1050-FTM 1060.



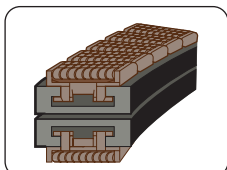
Serie COMBI CC - Pág. S41  
Curvas magnéticas para  
FTM1055.



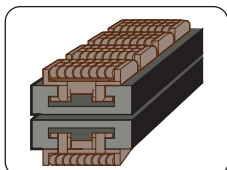
Serie KTU 300 - Pág. S42  
Curvas para Serie  
1874-1873-3873.



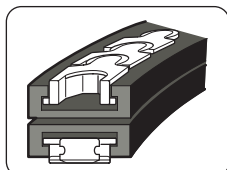
Serie STU 300 - Pág. S42  
Guías rectas para  
Serie 1874-1873-3873.



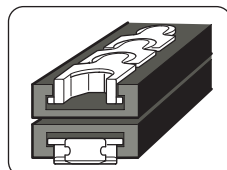
Serie KTU 200 - Pág. S43  
Curvas para Serie-LBP 883.



Serie STU 200 - Pág. S43  
Guías rectas  
para Serie BP 883.



Serie KTU 500 - Pág. S44  
Curvas para Serie 1700TABK-  
1790TABK-1710TABK-1713TABK.



Serie STU 500 - Pág. S44  
Guías rectas para 1700TABK  
1790TABK-1710TABK-1713TABK.

## Rodillos de Retorno



Part. S0153 - Pág. S45  
Patín tensor cadena.  
Montaje a presión.



Part. S0073 - Pág. S46  
Rodillo  $\varnothing$  42,5 mm. 1 vía K82,5.  
Varias vías K82,5/paso 83,5-88.



Part. S0126 - Pág. S46  
Distanciador.



Part. S0125 - Pág. S46  
Rodillo doble  $\varnothing$  42,5 mm.  
Varias vías K82,5 / paso 88.



Part. S0125 - Pág. S47  
Rodillo doble  $\varnothing$  42,5 mm.  
Varias vías K82,5 / paso 85.



Part. S0421 - Pág. S47  
Rodillo  $\varnothing$  42,5 mm.  
Varias vías K82,5 / paso 83,5.



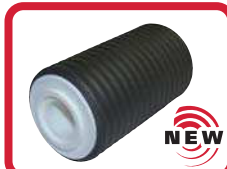
Part. S0388 - Pág. S47  
Rodillo  $\varnothing$  42,5 mm.  
Varias vías K87 / paso 88



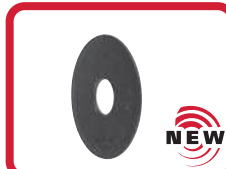
Part. S0727 - Pág. S48  
Rodillo  $\varnothing$  46 mm. Máxima higiene.  
Varias vías K82,5 / 84-K114,3/120.



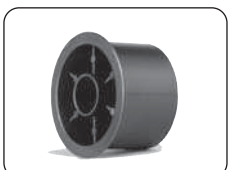
Part. S0728 - Pág. S48  
Rodillo  $\varnothing$  46 mm. Máxima higiene.  
Varias vías K82,5/ paso 84.



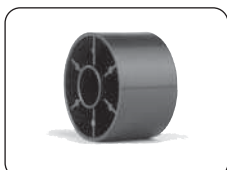
Part. S0826 - Pág. S49  
Rodillo.



Part. S0827 - Pág. S49  
Rodillo.



Part. S0561 - Pág. S50  
Rodillo  $\varnothing$  50 mm. 1 vía K82,5.  
Varias vías K82,5/paso 83,5-88.



Part. S0560 - Pág. S50  
Rodillo  $\varnothing$  50 mm.  
Varias vías K82,5 / paso 83,5.



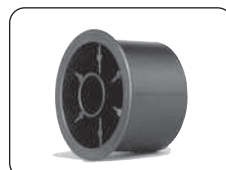
Part. S0782 - Pág. S51  
Rodillo doble.  
 $\varnothing$  50 mm.



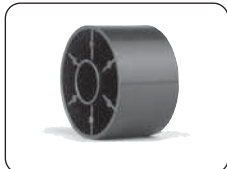
Part. S0783 - Pág. S51  
Rodillo doble con brida.  
 $\varnothing$  50 mm.



Part. S0787 - Pág. S51  
Brida de guía.



Part. S0556 - Pág. S52  
Rodillo  $\varnothing$  60 mm. 1 vía K82,5.  
Varias vías K82,5/paso 83,5-88.



Part. S0554 - Pág. S52  
Rodillo ø 60 mm.

Varias vías K82,5/paso 83,5-85.



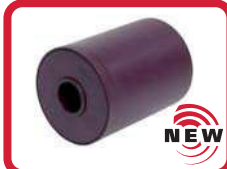
Part. S0614 - Pág. S53  
Rodillo ø 60 mm. 1 vía K82,5.

Varias vías K82,5/paso 83,5-88.



Part. S0613 - Pág. S53  
Rodillo ø 60 mm.

Varias vías K82,5/paso 83,5-85.



Part. S0758 - Pág. S54  
Rodillo doble.

Ø 60 mm.



Part. S0778 - Pág. S54  
Rodillo doble con brida.

Ø 60 mm.



Part. S0555 - Pág. S54  
Brida de guía. Se combina con los part. S0554-S0613-S0657-S0758.



Part. S0657 - Pág. S55  
Rodillo ø 60 mm.

Varias vías K82,5 / paso 85.



Part. S0624 - Pág. S55  
Distanciador.



Part. S0067-S0022-S0074  
Pág. S56

Rodillos 1 vía K82,5-101,6  
Varias vías K82,5/paso 85-88.



Part. S0022 M - Pág. S56  
Rodillo.

Varias vías K82,5/paso 85.

**Guías tipo Serpentin para Retorno Cadena**



Part. S0729 - Pág. S57  
Patín tensor cadena.



Part. S0523 - Pág. S57 - S58  
Distanciador.



Part. S0533 - Pág. S59  
Placa de guía.



Part. S0533 - Pág. S59  
Placa de guía central  
Varias vías K82,5/paso 85.



Part. S0524 - Pág. S59  
Perfil de deslizamiento.

**Tapones para Conexión**



Part. S0565 - Pág. S62  
Tapón para tubos ø 18-20 mm.



Part. S0179 - Pág. S62  
Tapón para tubos ø 38-42,4 mm.



Part. S0566 - Pág. S63  
Tapón para tubos cuadrados 20 mm.



Part. S0592 - Pág. S63  
Tapón para tubos cuadrados 40 mm.

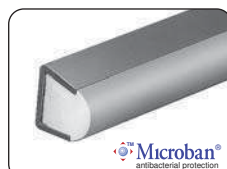
**Guías de Producto**



Part. S0317 - Pág. S64  
Lateral semi-redonda.  
Envases con paredes delgadas (PET vacío).



Part. S0223 - Pág. S64  
Lateral plana. Contenedores medio-delicados (PET ileno).



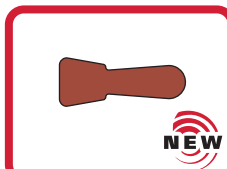
Part. S0219 - Pág. S65  
Lateral redonda. Envases de resistencia media (vidrio).



Part. S0247 - Pág. S65  
Lateral redonda. Envases de resistencia media (vidrio).



Part. S0715 - Pág. S66  
Lateral. Envases con paredes delgadas (PET vacío).



Part. S0789 - Pág. S66  
Perfil plástico.



Part. S0823 - Pág. S66  
Perfil metálico.



Part. S0346 - Pág. S67  
Lateral semi-redonda. Cargas laterales débiles (brick).



Part. S0596 - Pág. S67  
Salvaetiquetas. Productos inestables.



Part. S0393 - Pág. S68  
Salvaetiquetas.



Part. S0308 - Pág. S68  
Transporte aéreo de botellas de PET.



Part. S0771 - Pág. S69  
Transporte aéreo de botellas de PET.



Part. S0776 - Pág. S69  
Transporte aéreo de botellas de PET.



Part. S0594 - Pág. S70  
Transporte aéreo de botellas de PET.



Part. S0654 - Pág. S70  
Transporte aéreo de botellas de PET.



Part. S0770 - Pág. S71  
Lateral plana. Envases de pared robusta.



Part. S0769 - Pág. S71  
Lateral plana. Envases de pared robusta.



**Part. S0768** - Pág. S72  
Lateral plana.  
Envases de pared robusta.



**Part. S0767** - Pág. S72  
Lateral plana.  
Envases de pared robusta.



**Part. S0273** - Pág. S73  
Lateral plana.  
Envases de pared robusta.



**Part. S0765** - Pág. S73  
Lateral extra-plana.



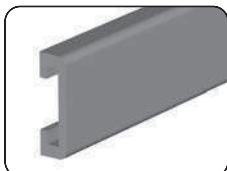
**Part. S0422** - Pág. S74  
Lateral extra-plana.  
Envases de pared robusta.



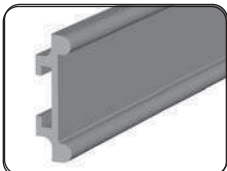
**Part. S0369** - Pág. S74  
Barra de unión para  
Part. S0754-S0755-S0756-  
S0757-S0656.



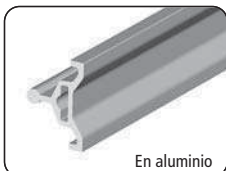
**Part. S0370** - Pág. S74  
Perfil de cierre para  
Part. S0422. Mejora la limpieza.



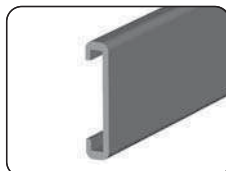
**Part. S0639** - Pág. S75  
Lateral extra-plana.



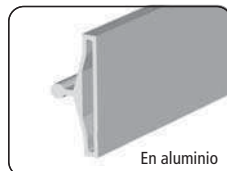
**Part. S0640** - Pág. S75  
Lateral redonda.



**Part. S0641** - Pág. S75  
Perfil metálico.  
Para Part. S0639-S0640.



**Part. S0642** - Pág. S76  
Lateral extra-plana.  
Envases resistentes con  
superficie delicada.



**Part. S0643** - Pág. S76  
Perfil metálico.  
Para Part. S0642.



**Part. S0644** - Pág. S77  
Lateral redonda. Envases de  
resistencia media (vidrio).



**Part. S0645** - Pág. S77  
Perfil para varillas de acero.



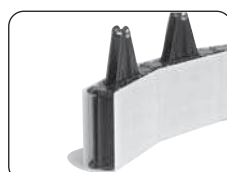
**Part. S0539** - Pág. S77  
Lateral extra-plana.  
Fijación con plato 40x8 mm.



**Part. S0605** - Pág. S78  
Central extra-plana. Transporte  
de vidrio sin presión lateral.



**Part. S0606** - Pág. S78  
Módulo separador para  
Part. S0605.



**Part. S0605** - Pág. S79  
Central extra-plana. Transporte  
de vidrio sin presión lateral.



**Part. S0606** - Pág. S79  
Módulo separador para  
Part. S0605.



**Part. S0191-S0296** - Pág. S80  
Lateral extra-anchas.  
Fijación con plato 60x6 mm.



**Part. S0376-S0377** - Pág. S80  
Tapón de cierre para  
Part. S0191-S0296.



**Part. S0378-S0379** - Pág. S81  
Mordaza de enlace para  
Part. S0191-S0296.



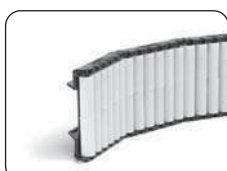
**Part. S0581** Pág. S82  
Lateral con rodillos. Envases  
con pared delgada y delicada.



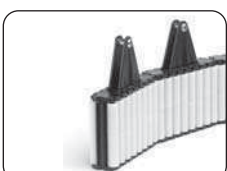
**Part. S0585** Pág. S82  
Central con rodillos. Envases  
con pared delgada y delicada.



**Part. S0586** Pág. S83  
Módulo separador para  
Part. S0585.



**Part. S0581** Pág. S84  
Lateral con rodillos. Envases  
con pared delgada y delicada.



**Part. S0585** Pág. S84  
Central con rodillos. Envases  
con pared delgada y delicada.



**Part. S0586** Pág. S85  
Módulo separador para  
Part. S0585.



**Part. S0580** - Pág. S86  
Lateral con rodillos.  
Envases de resistencia media.



**Part. S0557** - Pág. S86  
Central con rodillos.  
Envases con pared robusta.



**Part. S0570** - Pág. S87  
Módulo separador para  
Part. S0557.



**Part. S0580** - Pág. S88  
Lateral con rodillos.  
Envases de resistencia media.



**Part. S0557** - Pág. S88  
Central con rodillos. Envases  
de resistencia media.



**Part. S0570** - Pág. S89  
Módulo separador para  
Part. S0557.



**Part. S0733** - Pág. S90  
Guía lateral con rodillos.  
Latas.



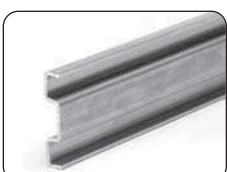
**Part. S0721** - Pág. S90  
Guía central con rodillos.  
Latas.



**Part. S0730** - Pág. S91  
Cuña separadora.



**Part. S0628 S** - Pág. S92  
Lateral con rodillos.  
Envases de resistencia media.



**Part. S0537** - Pág. S93  
Perfil metálico 40x8.



**Part. S0535** - Pág. S93  
Perno de fijación Part. S0535.



**Part. S0757** - Pág. S94  
Guía lateral con rodillos.



**Part. S0760** - Pág. S94  
Cuña separadora.





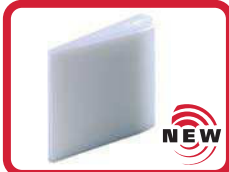
En aluminio  
Part. S0755 - Pág. S95  
Guía central con rodillos.



Part. S0759 - Pág. S95  
Cuña separadora.



En aluminio  
Part. S0757 - Pág. S96  
Guía lateral con rodillos.



Part. S0760 - Pág. S96  
Cuña separadora.



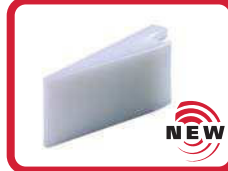
En aluminio  
Part. S0755 - Pág. S97  
Guía central con rodillos.



Part. S0759 - Pág. S97  
Cuña separadora.



En aluminio  
Part. S0756 - Pág. S98  
Guía lateral de Perle™.



Part. S0760 - Pág. S98  
Cuña separadora.



En aluminio  
Part. S0754 - Pág. S99  
Guía central de Perle™.



Part. S0759 - Pág. S99  
Cuña separadora.



En aluminio  
Part. S0756 - Pág. S100  
Guía lateral de Perle™.



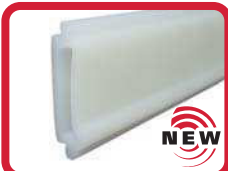
Part. S0760 - Pág. S100  
Cuña separadora.



En aluminio  
Part. S0754 - Pág. S101  
Guía central de Perle™.



Part. S0759 - Pág. S101  
Cuña separadora.



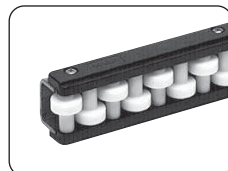
Part. S0777 - Pág. S102  
Guía de Producto.



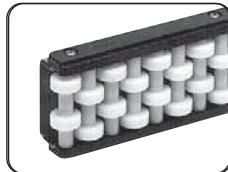
En aluminio  
Part. S0656 - Pág. S103  
Guía central con rodillos.



Curvilinea  
Part. S0128 S - Pág. S104  
Lateral con rodillos.



Part. S0128 - Pág. S104  
Lateral con rodillos.



Part. S0128 - Pág. S105  
Lateral con rodillos.  
Envases con pared robusta.



Part. S0128 - Pág. S105  
Lateral con rodillos.  
Envases con pared robusta.



Part. S0233 - Pág. S106-S107  
Rodillos de curvatura.



Part. S0218 - Pág. S107  
Curvadora de guías (manual).



Part. S0210P - Pág. S108  
Mordaza porta guías.



Part. S0210 - Pág. S108  
Mordaza porta guías.



Part. S0275 - Pág. S109  
Mordaza porta guías.



Part. S0211 - Pág. S109  
Mordaza porta guías.  
(regulable).



Part. S0446 - Pág. S109  
Mordaza porta guías.  
(regulable).



Part. S0213 - Pág. S110  
Mordaza porta guías.  
(doble).



Part. S0213 - Pág. S110  
Mordaza porta guías.  
(doble).



Part. S0736-S0737-S0738  
Pág. S111  
Mordaza de unión.



Part. S0739-S0739P  
Pág. S112  
Junta articulada.



Part. S0740-S0740P  
Pág. S112  
Junta articulada.



Part. S0903 - Pág. S113  
ViseClamp™.



Part. S0216 - Pág. S113  
Mordaza porta guías.



Part. S0215 - Pág. S113  
Mordaza porta guías.



Part. S0693 - Pág. S114  
Mordaza porta guías  
con 1 tornillo de fijación.



Part. S0694 - Pág. S114  
Mordaza porta guías  
con 2 tornillos de fijación.



Part. S0217 - Pág. S115  
Mordaza porta guías  
(doble).



Part. S0902 - Pág. S115  
ViseSplice™.





Part. S0214 - Pág. S115  
Mordaza de enlace.



Part. S0236 - Pág. S116  
Mordaza porta guías.



Part. S0236 - Pág. S116  
Mordaza porta guías.



Part. S0237 - Pág. S117  
Mordaza porta guías.  
(regulable).



Part. S0116 - Pág. S117  
Mordaza porta guías.  
(doble).



Part. S0117 - Pág. S117  
Mordaza porta guías.  
(doble).



Part. S0082P - Pág. S118  
Mordaza porta guías.



Part. S0082-S0082B  
Pág. S118  
Mordaza porta guías.



Part. S0478 - Pág. S119  
Mordaza porta guías.  
(orientable).



Part. S0159-S0437 - Pág. S119  
Mordaza porta guías.  
(regulable).



Part. S0451 - Pág. S119  
Mordaza porta guías.  
(regulable).



Part. S0071 - Pág. S120  
Mordaza porta guías.  
(doble).



Part. S0070 - Pág. S120  
Mordaza porta guías.  
(doble).



Part. S0676 - Pág. S120  
Mordaza de unión.



Part. S0697 - Pág. S121  
Mordaza porta guías  
con 1 tornillo de fijación.



Part. S0698 - Pág. S121  
Mordaza porta guías  
con 2 tornillos de fijación.



Part. S0662 - Pág. S122  
Mordaza porta guías.



Part. S0050 - Pág. S122  
Mordaza porta guías.  
(doble).

Soportes ajustables y Orientables Part.	Suportes Fijos Part.			
S0704+S0192 (S0699+S0192)	-	42,5	35,5	52 (128)
-	S0708	42,5	-	67,5
S0704+S0192 (S0699+S0192)	-	60	53	52 (128)
-	S0081-S0088	-	58	36
-	S0705	61	61	31
-	S0107	-	64,5	45
-	S0708	64,5	-	67,5
S0682-S0677	-	67	-	65
-	S0072-S0089	67	-	42,8
S0635-S0637-S0638 (S0650-S0652-S0653)	-	68	-	64 (48)
-	S0599	68	-	64
S0679	-	70	-	65
S0704+S0192 (S0699+S0192)	-	80	73	52 (128)
-	S0140	81	-	50
-	S0085	84,5	-	42
S0636 (S0651)	-	86	-	64 (48)
-	S0097-S0010	86	-	42
-	S0617	87	-	49
S0679	-	87,5	-	65
S0542-S0543-S0544	-	90	86	51
S0681	-	105,5	-	65
S0679	-	107,5	-	65
S0541	-	108	104	51
S0704+S0192 (S0699+S0192)	-	110	103	52 (128)
S0681	-	123	-	65
S0679	-	137,5	-	65
S0681	-	143	-	65
S0704+S0192 (S0699+S0192)	-	150	143	52 (128)
S0681	-	173	-	65
S0679	-	177,5	-	65
S0681	-	213	-	65

P = Para aumentar la distancia use el distanciador adecuado



Part. S0646 - Pág. S123  
Mordaza porta guías.



Part. S0647 - Pág. S123  
Perno.



Part. S0190 - Pág. S124  
Mordaza porta guías.



Part. S0184 - Pág. S124  
Mordaza porta guías.



Part. S0298 - Pág. S125  
Mordaza porta guías.



Part. S0298 - Pág. S125  
Mordaza porta guías.



Part. S0373 - Pág. S126  
Mordaza porta guías.



## Soportes Laterales de Barandilla



Part. S0708 - Pág. S127  
Soporte con ajuste roscado.



Part. S0081 - Pág. S128  
Soporte.



Part. S0072 - Pág. S128  
Soporte.



Part. S0088 - Pág. S129  
Soporte con plancha de cierre continua.



Part. S0089 - Pág. S129  
Soporte con plancha de cierre continua.



Part. S0085 - Pág. S130  
Soporte con placha excéntrica.



Part. S0010-S0097 - Pág. S130  
Soporte con placha excéntrica.



Part. S0107 - Pág. S131  
Soporte con ajuste roscado.



Part. S0599 - Pág. S131  
Soporte con ajuste roscado.



Part. S0617 - Pág. S132  
Soporte con ajuste roscado.



Part. S0140 - Pág. S132  
Soporte con ajuste roscado.



Part. S0632 - Pág. S133  
Soporte orientable.



Part. S0635 - Pág. S134  
Soporte orientable.



Part. S0636 - Pág. S134  
Soporte orientable.



Part. S0637 - Pág. S135  
Soporte orientable.



Part. S0638 - Pág. S135  
Soporte orientable.



Part. S0648 - Pág. S136  
Soporte orientable.



Part. S0650 - Pág. S137  
Soporte orientable.



Part. S0651 - Pág. S137  
Soporte orientable.



Part. S0652 - Pág. S138  
Soporte orientable.



Part. S0653 - Pág. S139  
Soporte orientable.



Part. S0540 - Pág. S140  
Soporte orientable.



Part. S0542 - Pág. S141  
Soporte orientable.



Part. S0541 - Pág. S141  
Soporte orientable.



Part. S0544 - Pág. S142  
Soporte orientable.



Part. S0543 - Pág. S143  
Soporte orientable.



Part. S0255 - Pág. S144  
Cabezal orientable.



Part. S0359 - Pág. S144  
Cabezal orientable.



Part. S0256 - Pág. S144  
Cabezal orientable.



Part. S0192 - Pág. S145-S153  
Cabezal orientable.



Part. S0227 - Pág. S145  
Separadores para soportes orientables.



Part. S0096 - Pág. S145  
Plaqueta para Part. S0072-S0081-S0088-S0089.



Part. S0061 - Pág. S146  
Distanciador.



Part. S0142 - Pág. S146  
Distanciador.



Part. S0545 - Pág. S147  
Distanciador.



Part. S0725 - Pág. S147  
Distanciador.



Part. S0226-S0336 - Pág. S148  
Grupo soporte colector de líquidos. Barra de sujeción doblada.



Part. S0226-S0336 - Pág. S148  
Grupo soporte colector de líquidos. Barra de sujeción derecha.



Part. S0338 - Pág. S149  
Placa de cierre para Part. S0226-S0336.



Part. S0678 - Pág. S150  
Soporto lateral orientable.



Part. S0679 - Pág. S150  
Soporto lateral orientable.



Part. S0680 - Pág. S151  
Soporto lateral orientable.



Part. S0681 - Pág. S151  
Soporto lateral orientable.



Part. S0682 - Pág. S152  
Soporto lateral orientable.



Part. S0677 - Pág. S152  
Soporto lateral orientable.



Part. S0683 - Pág. S153  
Pomo de apriete (con mando).



Part. S0684 - Pág. S153  
Pomo de apriete  
(con tuerca).



Part. S0705 - Pág. S154  
Soporto lateral.



Part. S0704 - Pág. S154  
Soporto lateral.



Part. S0699 - Pág. S155  
Soporto lateral.



Part. S0718 - Pág. S155  
Soporto lateral.



Part. S0692 - Pág. S156  
Soporto lateral.



Part. S0692 - Pág. S156  
Soporto lateral.



Part. S0691 - Pág. S157  
Mordaza guía bancada.



Part. S0663 - Pág. S157  
Mordaza porta pernos.



Part. S0661 - Pág. S158  
Mordaza en cruz.



Part. S0732 - Pág. S158  
Mordaza en cruz.



Part. S0763 - Pág. S159  
Mordaza T  
con ajuste roscado,  
con tuerca.



Part. S0763 - Pág. S159  
Mordaza T  
con ajuste roscado,  
con pomo.

**Mordazas de  
Conexión**



Part. S0340 - Pág. S160  
Mordaza en cruz orificio  
redondos y cuadrado.



Part. S0174-S0174R - Pág. S160  
Mordaza en cruz  
orificio redondos.



Part. S0174Q - Pág. S161  
Mordaza en cruz orificio  
redondo + cuadrado.



Part. S0339 - Pág. S162  
Mordaza T.



Part. S0595 - Pág. S162  
Mordaza T.



Part. S0786 - Pág. S163  
Mordaza en cruz.



Part. S0786 - Pág. S163  
Mordaza en cruz,  
con tuerca.



Part. S0786 - Pág. S163  
Mordaza en cruz,  
con pomo.



Part. S0633 - Pág. S164  
Mordaza en cruz orificio redondo  
con manilla de ajuste.



Part. S0633 - Pág. S164  
Mordaza en cruz orificio cuadrado  
con manilla de ajuste.



Part. S0655 - Pág. S165  
Mordaza en cruz orificio redondo  
con manilla de ajuste.



Part. S0655 - Pág. S165  
Mordaza en cruz orificio cuadrado  
con manilla de ajuste.

**Cabezales de  
Instalación  
Lateral**



Part. S0199 - Pág. S166  
Cabezales de instalación lateral  
para tubos  $\varnothing$  48,3-50,8  
y cuadrados 38-40.



Part. S0709 - Pág. S167  
Cabezales de instalación lateral  
para tubos  $\varnothing$  60,3  
y cuadrados 50.



Part. S0168 - Pág. S167  
Cabezales de instalación lateral  
para tubos  $\varnothing$  48,3  
y cuadrados 40.



Part. S0416 - Pág. S179  
Cabezales de instalación  
lateral para tubos  $\varnothing$  33,7.



Part. S0685 - Pág. S183  
Cabezales de instalación lateral  
para tubos  $\varnothing$  48,3-50,8-60,3.



**Cabezales de Apoyo**



Part. S0198 - Pág. S168  
Cabezales de apoyo para tubos  
ø 48,3-50,8 y cuadrados 38-40.



Part. S0280 - Pág. S169  
Cabezales de apoyo para tubos  
ø 48,3-50,8-60,3.



Part. S0141 - Pág. S169  
Cabezales de apoyo para tubos  
ø 60,3.



Part. S0415 - Pág. S179  
Cabezales de apoyo para  
tubos ø 33,7.



Part. S0690 - Pág. S183  
Cabezales de apoyo para tubos  
ø 48,3.

**Elementos de Sujeción**



Part. S0615 - Pág. S170  
Base de soporte para tubos  
ø 38,1-42,4-48,3-50,8-60,3.



Part. S0618 - Pág. S171  
Base de soporte para tubos  
ø 38,1-42,4-48,3-50,8-60,3.



Part. S0611 - Pág. S171  
Base de soporte para tubos  
cuadrados 40-50-60.



Part. S0619 - Pág. S172  
Base de soporte para tubos  
ø 42,4-48,3-50,8-60,3.



Part. S0616 - Pág. S173  
Base de soporte para tubos  
ø 42,4-48,3-50,8-60,3.



Part. S0124 - Pág. S173  
Casquillo de ajuste para  
Part. S0615-S0616-S0618-S0619.  
Per tubi ø 42,4-48,3-50-50,6.



Part. S0418 - Pág. S180  
Base de soporte para tubos  
ø 33,7.



Part. S0419 - Pág. S180  
Base de soporte para tubos  
ø 33,7.



Part. S0420 - Pág. S181  
Casquillo de ajuste para  
Part. S0418-S0419  
per tubi ø 26,9.



Part. S0707 - Pág. S184  
Base de soporte para tubos  
ø 48,3-50,8-60,3.



Part. S0706 - Pág. S184  
Base de soporte para tubos  
ø 48,3-50,8-60,3.

**Pies con Rotula**



Part. R0098 - Pág. S174  
Pie con rotula.



Part. R0323 - Pág. S174  
Pie con rotula  
con agujeros de fijación.



Part. R0133 - Pág. S175  
Pie con rotula  
con agujeros de fijación.



Part. R0627 - Pág. S185  
Pie con rotula gripper.



Part. R0623 - Pág. S185  
Pie con rotula gripper.

**juntas de Conexión**



Part. S0562 - Pág. S176  
Junta de conexión para  
tubos ø 33,7-38,1-42,4-48,3.



Part. S0563 - Pág. S176  
Junta de conexión para  
tubos ø 50,8-60,3.



Part. S0564 - Pág. S177  
Junta de conexión para  
tubos cuadrados 38-40-45-50.



Part. S0454 - Pág. S178  
Junta de conexión para  
tubos ø 42,4.



Part. S0137 - Pág. S178  
Junta de conexión para  
tubos ø 48,3-60,3.



Part. S0417 - Pág. S181  
Junta de conexión para  
tubos ø 33,7.



Part. S0409 - Pág. S182  
Junta de conexión para  
tubos ø 38-42,4-48,3-60,3.



Part. S0686 - Pág. S188  
Junta de conexión para  
tubos ø 48,3.



Part. S0687 - Pág. S188  
Junta de conexión para  
tubos ø 60,3.



Part. S0688 - Pág. S189  
Junta de conexión para  
tubos ø 48,3.



Part. S0689 - Pág. S189  
Junta de conexión para  
tubos ø 48,3-50,8.

**Tapones roscado**



Part. S0710 - Pág. S186  
Tapones roscado  
(para tubos redondos)



Part. S0713 - Pág. S187  
Tapones roscado  
(para tubos cuadrados)



Part. S0714 - Pág. 187  
Tapones roscado  
(para tubos rectangulares)



**Elementos de Control de Línea**



Part. S0342 - Pág. S190  
Conjunto sujeción para fotocélulas o sensores.



Part. S0341 - Pág. S190  
Mordaza para fotocélulas o sensores.



Part. S0341C - Pág. S191  
Mordaza para reflectores.



Part. S0372 - Pág. S192  
Mordaza para fotocélulas reflectores.



Part. S0518 - Pág. S193  
Controlador.

**Bisagras y Cerraduras**



Part. S0337 - Pág. S194  
Bisagra 270°.



Part. S0260 - Pág. S194  
Bisagra 170°.



Part. S0260 - Pág. S195  
Bisagra 170°. Superficies de fijación desalineadas.



Part. S0272 - Pág. S196  
Cerraduras.

**Elementos de apriete**



Part. S0302 - Pág. S197  
Manilla de ajuste.



Part. S0303 - Pág. S197  
Manilla de ajuste.



Part. S0182 - Pág. S198  
Pomo.



Part. S0183 - Pág. S198  
Pomo.



Part. S0625 - Pág. S199  
Pomo.



Part. S0775 - Pág. S199  
Pomo.



Part. S0185 - Pág. S200  
Pomo.



Part. S0671 - Pág. S200  
Pomo.



Part. S0734 - Pág. S201  
Pomo.

**Módulos de Transferencia**



Part. S0567 - Pág. S202  
Módulo de transferencia lateral (con aleta).



Part. S0672 - Pág. S202  
Módulo de transferencia lateral (con aleta).



Part. S0569 - Pág. S203  
Módulo de transferencia lateral.



Part. S0568 - Pág. S203  
Módulo de transferencia central.



Part. S0020-S0021 - Pág. S204  
Rodillos.



Part. S0016 - Pág. S204  
Rodillos.



Part. S0076 - Pág. S204  
Rodillos.



Part. S0063-S0095 - Pág. S205  
Rodillos.



Part. S0363 - Pág. S205  
Rodillos.



Part. S0455 - Pág. S205  
Rodillos.

**Barra de Deslizamiento**



Part. S0905 - Pág. S206  
Barra de deslizamiento estándar.



Part. S0905 - Pág. S206  
Barra de deslizamiento para plato de 8 mm.

**Anillos de fijación**



Part. S0612 - Pág. S207  
Anillo de tope  
(con orificio redondo).



Part. S0612 - Pág. S207  
Anillo de tope  
(con orificio cuadrado).

**Carretes**



Part. S0079 - Pág. S208  
Carrete enrollahilo.



Part. S0075 - Pág. S208  
Carrete enrollahilo.

**Tapones**



Part. S0666 - Pág. S209  
Tapón de cierre  
(para tubos redondos).



Part. S0667 - Pág. S209  
Tapón de cierre  
(para tubos cuadrados).



Part. S0668 - Pág. S209  
Tapón de protección  
(para tubos redondos).

**Cadena porta Cables**



Part. S0112 - Pág. S210  
Cadena portacables.



Part. S0114 - Pág. S210  
Montajes de conexión.

**Pulverizadores**



Part. S0019 - Pág. S211  
Pulverizador cónico.



Part. S0018 - Pág. S211  
Inyector de abanico.

**En este nuevo catálogo, hemos querido introducir novedades de carácter gráfico y de impacto visual.**

**El objetivo es facilitar la búsqueda, hacer la página más intuitiva y mostrar, para cada artículo, la mejor opción propuesta por Rexnord.**

**La estructura de la página será la siguiente.**



**Mejor elección**

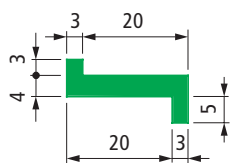


**Standard**



**A petición** : cantidad mínima requerida. Consulte a nuestro Customer Service para conocer la disponibilidad.

Part. **S0262**



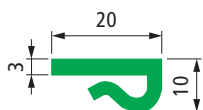
Serie reforzada

■ Perfil guía-cadena

Color	Confección metros	Code
Negro	45	63651
Verde	45	632272

- Estado de suministro : en rollos.

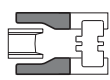
Part. **S0261**



■ Perfil guía-cadena

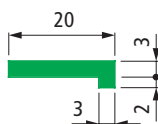
Confección metros	Code	
	Con Microban®	Sin Microban®
40	651992	65681

- Aplicable sobre planchas con espesor de 2,5 a 3,5 mm.  
 - Color : blanco ( con Microban® ), verde ( sin Microban® )  
 - Estado de suministro : en rollos.  
 - Accesorios :

 Patin de guía cadena lateral Part. S0551. Ver pág. S22.



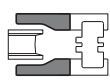
Part. **S0243**



■ Perfil guía-cadena

Confección metros	Code	
	Con Microban®	Sin Microban®
90	698642	63701

- Color : blanco ( con Microban® ), verde ( sin Microban® )  
 - Estado de suministro : en rollos.  
 - Accesorios :

 Patin de guía cadena lateral Part. S0551. Ver pág. S22.



● **Mejor elección**

● **Standard**

● **A petición** : cantidad mínima requerida. Consulte a nuestro Customer Service para conocer la disponibilidad.

**Código para pedido = Part. + Code**

• **Material**

Polietileno UHMWPE de densidad molecular 5.600.000.

• **Coefficiente de dilatación lineal**

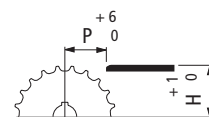
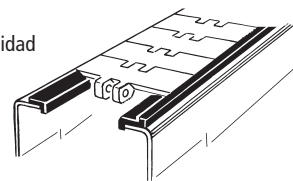
$2 \times 10^{-4}$   
 Para el cálculo de la dilatación térmica ver pág. S212.

• **Temperatura de ejercicio**

En aire (- 40 a + 80 °C).  
 En agua caliente (+ 70 °C).

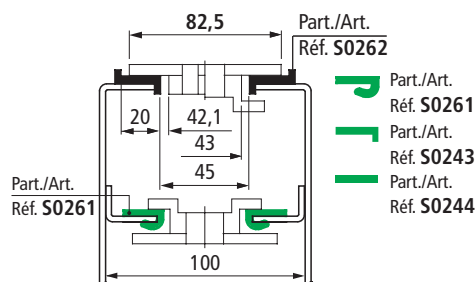
• **Posición respecto a las ruedas.**

Ver pág. S213.

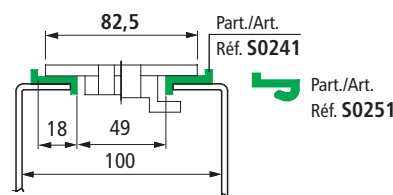


• **Cadenas de bisagra TableTop® serie 812 - 815 - 820 - 831 - 881TAB - 8811TAB - 879TAB - 880TAB**

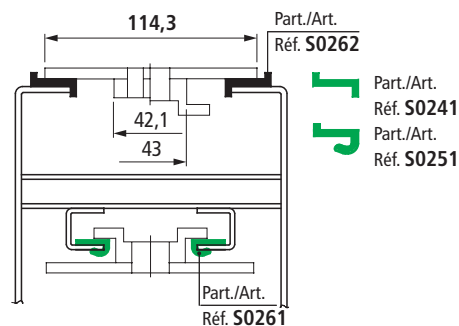
Ancho cadena 82,5 mm (K 325) / Ancho de la guía 45 mm



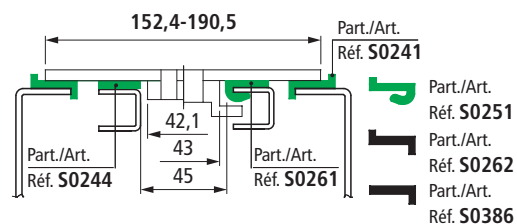
Ancho cadena 82,5 mm (K 325) / Ancho de la guía 49 mm



Ancho cadena 114,3 mm (K 450)

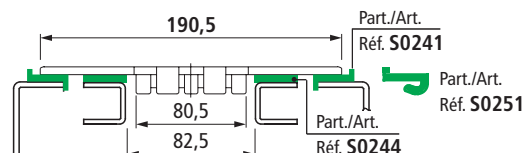


Ancho cadena 152,4 mm (K600), 190,5 (K750)



• **Cadenas de doble bisagra TableTop® serie 802 - 805**

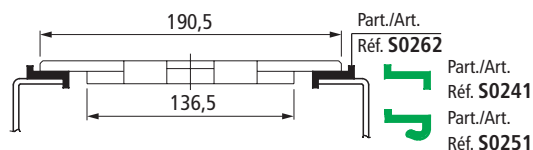
Ancho cadena 190,5 mm (K 750)



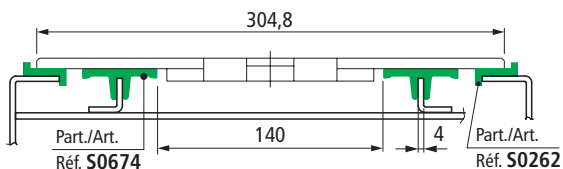


## • Cadenas de doble bisagra TableTop® serie 821

Ancho cadena 190,5 mm (K 750)

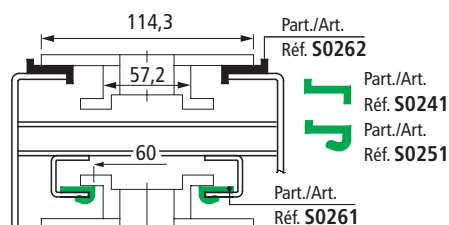


Ancho cadena 304,8 mm (K 1200).

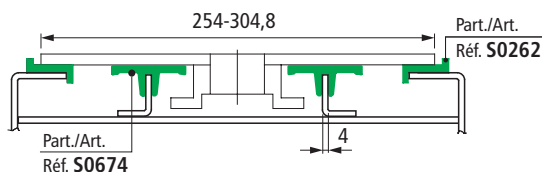


## • Cadenas de bisagra TableTop® serie 882 TAB

Ancho cadena 114,3 mm (K 450)

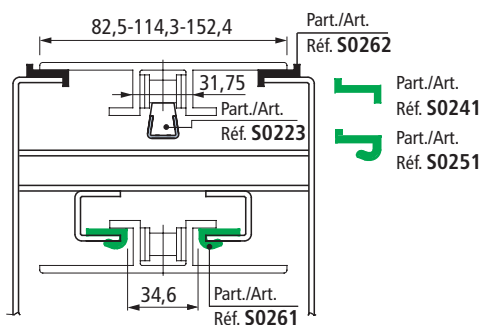


Ancho cadena 254 mm (K 1000), 304,8 mm (K 1200).



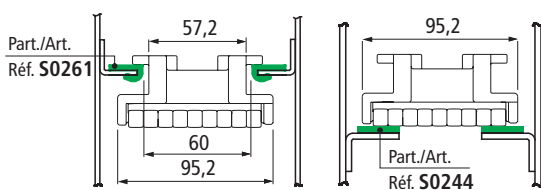
## • Cadenas PlateTop serie 1874 - 4874 - 1873

Ancho cadena 82,5 mm (K 325), 114,3 mm (K 450), 152,4 mm (K 600)

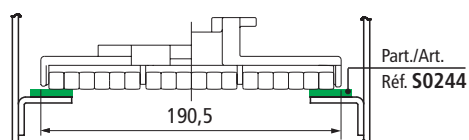


## • Cadenas de rodillos serie SLBP 882 TAB - SLBP 821

Ancho cadena 95,2 mm (K 375)



Ancho cadena 190,5 mm (K 750)

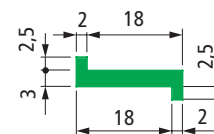


## ■ Perfil guía-cadena

Color	Confección metros	Code
Verde	80	63641
Negro	80	60356

- Estado de suministro : en rollos.

## Part. S0241

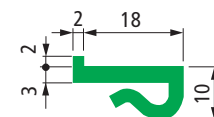


## ■ Perfil guía-cadena

Color	Confección metros	Code
Verde	40	63631

- Aplicable sobre planchas con espesor de 2,5 a 3,5 mm.  
- Estado de suministro : en rollos.

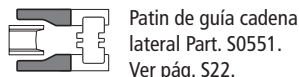
## Part. S0251



## ■ Perfil guía-cadena

Color	L x H mm	Confección metros	Code
Verde	20 x 3	60	63711
	20 x 5	80	63691
	25 x 3	60	63721
	30 x 3	60	63731
	40 x 3	60	63661
Negro	40 x 5	50	608172
	20 x 3	60	60386
	20 x 5	80	60376

- Estado de suministro : en rollos.  
- Accesorios :



## Part. S0244



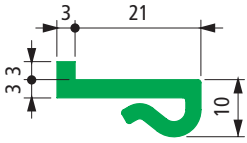
● **Mejor elección**

● **Standard**

● **A petición** : cantidad mínima requerida. Consulte a nuestro Customer Service para conocer la disponibilidad.

**Código para pedido = Part. + Code**

Part. S0825

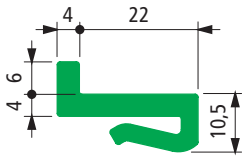


Perfiles guía-cadena

Color	Confección metros	Code
Verde	40	632033

- Aplicable sobre planchas con espesor de 2,5 a 3,5 mm.
- Se combina con el Part. S0784.
- Estado de suministro : en rollos.

Part. S0822

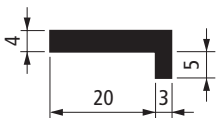


Perfiles guía-cadena

Color	Largo metros	Code
Verde	3	632713
	6	632723

- Se combina con el Part. S0362.
- Estado de suministro : barras de 3 y 6 metros.
- Confección : 96 metros.

Part. S0386



Serie reforzada

Perfiles guía-cadena

Color	Confección metros	Code
Negro	45	66096

- Se combina con el Part. S0387.
- Estado de suministro : en rollos.

● Mejor elección

● Standard

● A petición : cantidad mínima requerida. Consulte a nuestro Customer Service para conocer la disponibilidad.

Código para pedido = Part. + Code

Material

Polietileno UHMWPE de densidad molecular 5.600.000.

Coefficiente de dilatación lineal

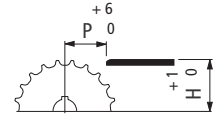
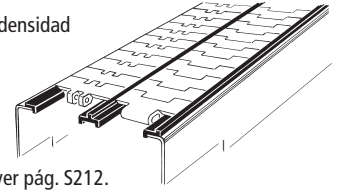
$2 \times 10^{-4}$   
Para el cálculo de la dilatación térmica ver pág. S212.

Temperatura de ejercicio

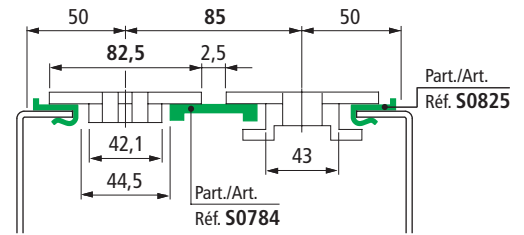
En aire (- 40 a + 80 °C).  
En agua caliente (+ 70 °C).

Posición respecto a las ruedas.

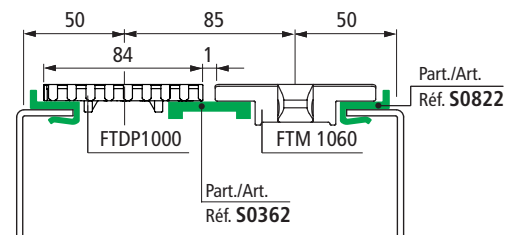
Ver pág. S213.



Ancho cadena 82,5 mm ( K 325 ) / Paso 85 mm



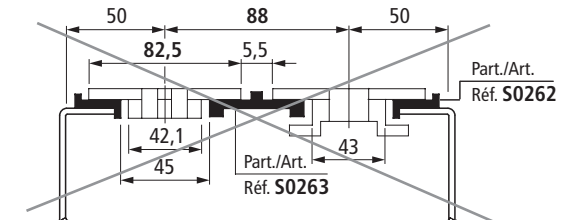
Ancho cadena 84 mm Paso 85 mm



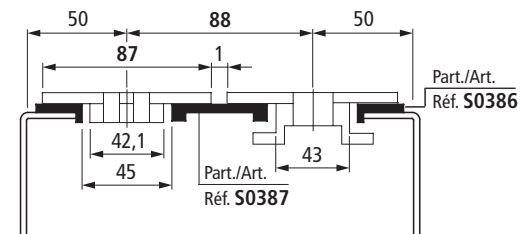
Cadenas de bisagra TableTop® serie 820 - 880TAB

Ancho cadena 87 mm ( K 343 ) / Paso 88 mm

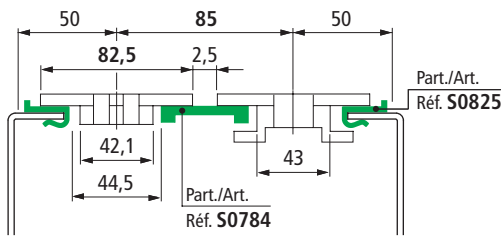
Los transportadores con varias vías con cadenas de 82,5 mm de anchura/ 88 mm de paso, pueden ser transformados y adaptados para el transporte de botellas de PET con base petaloide o de otros productos con escasa estabilidad.



Simply substituting the chains ( of 82,5 mm width for 87 mm ) and the displacement guides, the conversion system allows reducing the gap ( 1 mm instead of 5,5 mm ) while maintaining unaltered the structure of the conveyor ( 88 mm pitch ).



Ancho cadena 82,5 mm ( K 325 ) / Paso 85 mm

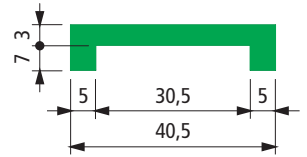


## Perfiles guía-cadena

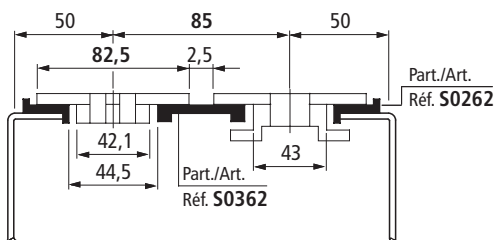
Color	Largo metros	Code
Verde	3	620513
	6	620523
Negro	3	620533
	6	620543

- Estado de suministro : barras de 3 y 6 metros.
- Confección : 96 metros.

## Part. S0784



Ancho cadena 82,5 mm ( K 325 ) / Paso 85 mm

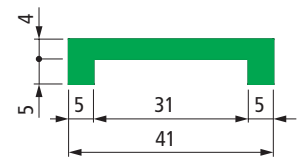


## Perfil guía-cadena

Color	Largo metros	Code
Verde	3	694331
	6	67435
Negro	3	694341
	6	61726

- Estado de suministro : barras de 3 y 6 metros.
- Confección : 96 metros.

## Part. S0362

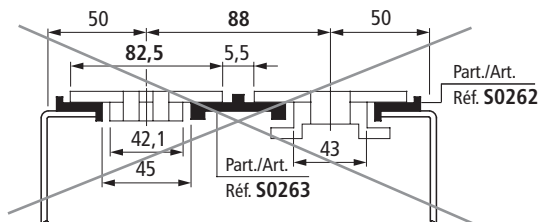


Serie reforzada

### • Cadenas de bisagra TableTop® serie 820 - 880TAB

Ancho cadena 87 mm ( K 343 ) / Paso 88 mm

Los transportadores con varias vías con cadenas de 82,5 mm de anchura/ 88 mm de paso, pueden ser transformados y adaptados para el transporte de botellas de PET con base petaloide o de otros productos con escasa estabilidad.

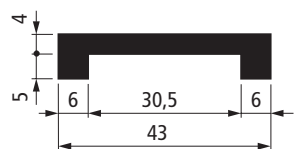


## Perfil guía-cadena

Color	Largo metros	Code
Negro	3	694351
	6	66106

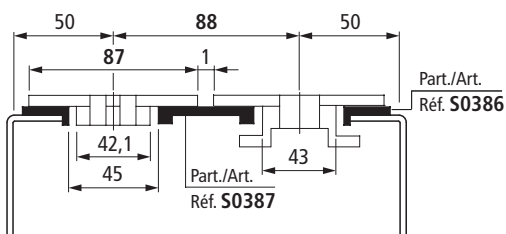
- Se combina con el Part. S0386.
- Estado de suministro : barras de 3 y 6 metros.
- Confección : 96 metros.

## Part. S0387



Serie reforzada

Simplemente sustituyendo las cadenas ( de 82,5 de anchura por las de 87 mm ) y las guías de desplazamiento, el sistema de conversión consiente en reducir la brecha ( 1 mm contra 5,5 mm ) manteniendo inalterable la estructura del transportador ( paso 88 mm ).



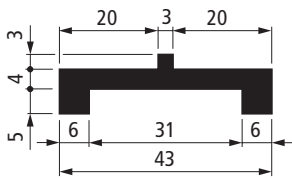
● **Mejor elección**

● **Standard**

● **A petición** : cantidad mínima requerida. Consulte a nuestro Customer Service para conocer la disponibilidad.

Código para pedido = Part. + Code

Part. S0263



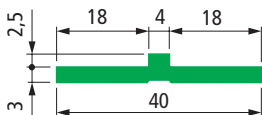
Serie reforzada

Perfil guía-cadena

Color	Largo metros	Code
Negro	3	694321
	6	63681

- Estado de suministro : barras de 3 y 6 metros.
- Confección : 96 metros.

Part. S0242

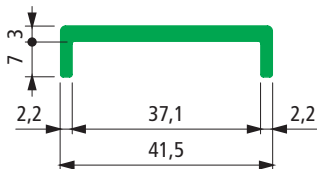


Perfil guía-cadena

Color	Confección metros	Code
Verde	80	63671

- Estado de suministro : en rollos.

Part. S0824



Perfil guía-cadena

Color	Largo metros	Code
Verde	3	631663
	6	631653

- Estado de suministro : barras de 3 y 6 metros.
- Confección : 96 metros.



Mejor elección

Standard

A petición : cantidad mínima requerida. Consulte a nuestro Customer Service para conocer la disponibilidad.

Código para pedido = Part. + Code

- **Material**  
Poliétileno UHMWPE de densidad molecular 5.600.000.

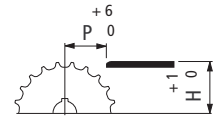
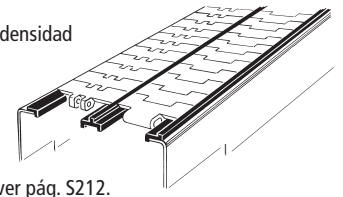
- **Coefficiente de dilatación lineal**  
 $2 \times 10^{-4}$

Para el cálculo de la dilatación térmica ver pág. S212.

- **Temperatura de ejercicio**

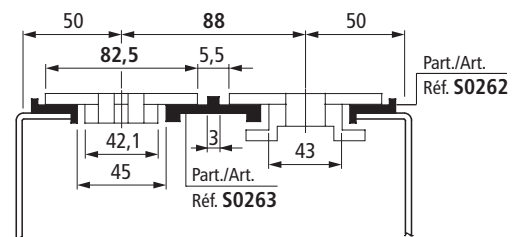
En aire (- 40 a + 80 °C).  
En agua caliente (+ 70 °C).

- **Posición respecto a las ruedas.**  
Ver pág. S213.



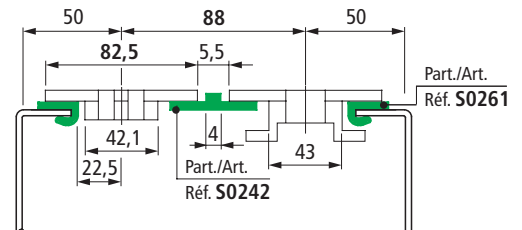
- **Cadenas de bisagra TableTop® serie 812 - 815 - 820 - 831 - 881TAB - 8811TAB - 879TAB - 880TAB**

Ancho cadena 82,5 mm ( K 325 ) / Paso 88 mm

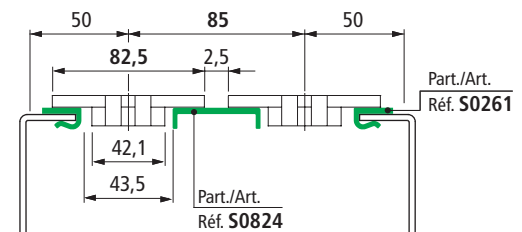


Ancho cadena 82,5 mm ( K 325 ) / Paso 88 mm

Se diferencia en la reducción de la brecha entre los extremos de la cadena y el costado central del Part. S0242



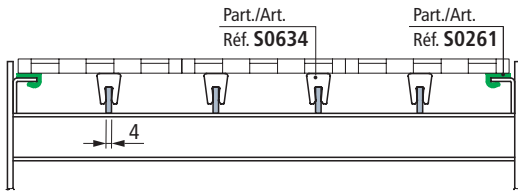
Ancho cadena 82,5 mm ( K 325 ) / Paso 85 mm





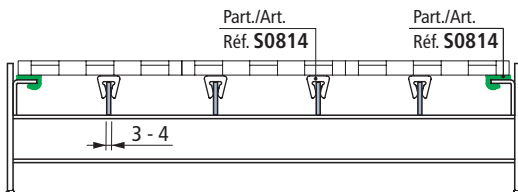
## • Cadenas modulares MatTop®

Guías paralelas.  
Indicadas para transportadores con cargas medio-ligeras.



## • Cadenas modulares MatTop®

Guías paralelas.  
Indicadas para transportadores con cargas medio-ligeras.

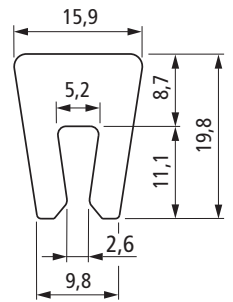


## ■ Perfiles guía-cadena

Color	Largo metros	Code	
		Con Microban®	Sin Microban®
Blanco	3	613053	634073
	6	648132	650962

- Aplicable sobre planchas con espesor de 4 mm.
- Confección : 96 metros.

## Part. S0634

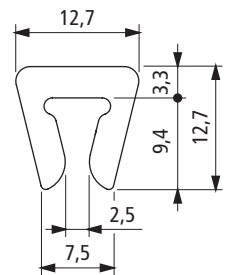


## ■ Perfil guía-cadena

Color	Code
Blanco	629163

- Aplicable sobre planchas con espesor de 3 a 4 mm.
- Estado de suministro : en rollos.
- Confección : 96 metros.

## Part. S0814



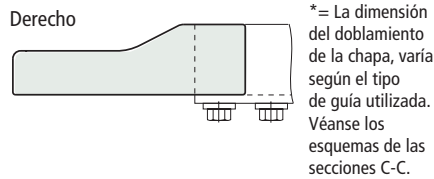
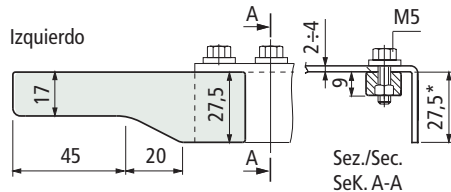
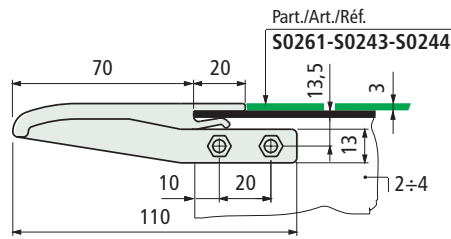
- **Mejor elección**
- **Standard**
- **A petición** : cantidad mínima requerida. Consulte a nuestro Customer Service para conocer la disponibilidad.

Código para pedido = Part. + Code

Part. **S0551**



■ Patin de guía-cadena (lateral)



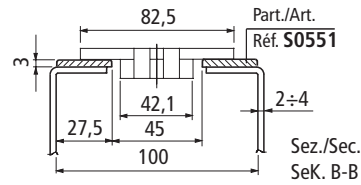
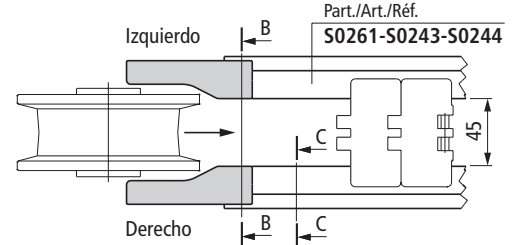
Estado de suministro	Code	Peso kg
Izquierdo + Derecho	689501	0,026
Derecho	630913	0,013
Izquierdo	630923	0,013

- Uso : se combina con los perfiles Part. S0261-S0243-S0244.
- Material : poliamida PA (negra).
- Confección : 25 izquierdos + 25 derechos.

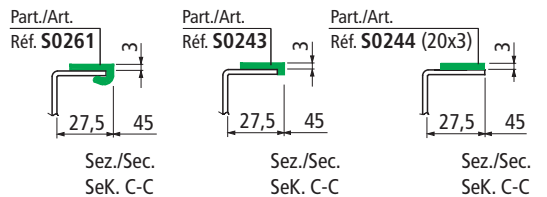
• Uso Part. S0551

En los transportes con cadenas TableTop® utilícelas en salida hacia las ruedas de reenvío, para mantener y garantizar una correcta inserción de las cadenas en las guías de desplazamiento.

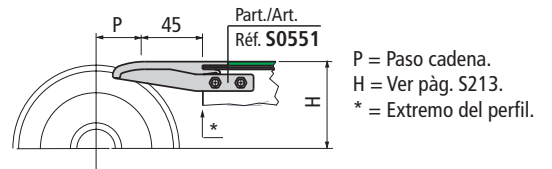
• Ancho cadena 82,5 mm (K325).



Tipos de perfiles de guía-cadena que se acoplan con el patin (se pueden utilizar sólo perfiles con espesor de 3 mm).



• Posición



● **Mejor elección**

● **Standard**

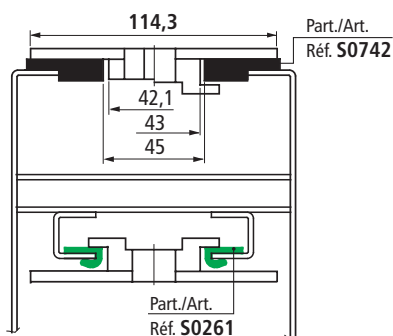
● **A petición** : cantidad mínima requerida. Consulte a nuestro Customer Service para conocer la disponibilidad.

Código para pedido = Part. + Code

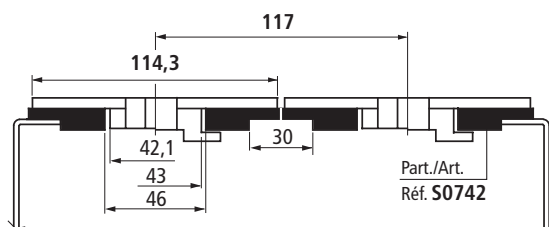
• **Uso Part. S0742**

Indicado para cadenas de bisagra TableTop® anchas 114,3 mm (K450)

Ancho cadena 114,3 mm (K450).



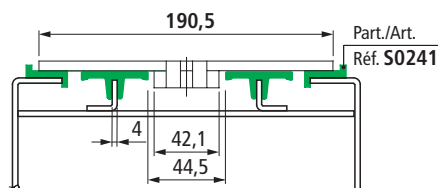
Ancho cadena 114,3 mm (K 450) / paso 117 mm.



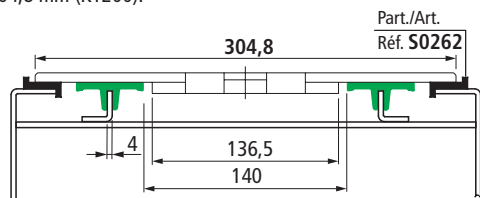
• **Uso Part. S0674**

Se utiliza como soporte intermedio para las cadenas de elevada anchura.

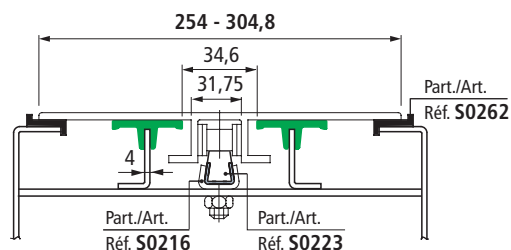
Cadena de bisagra TableTop® Serie 820 con anchura de 190,5 mm (K750).



Cadena de doble bisagra TableTop® Serie 821 con anchura de 304,8 mm (K1200).



Cadenas PlateTop Serie 1873 con anchura de 254 mm (K1000) 304,8 mm (K1200).

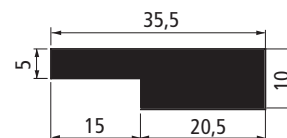


■ Perfil guía-cadena

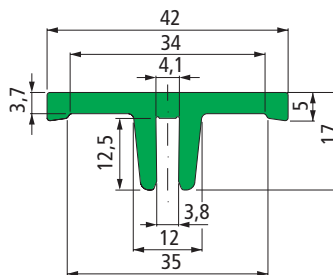
Color	Code
Negro	617973N

- Material : Polietileno UHMWPE de densidad molecular 1.000.000.
- Envase : 96 metros en barras de 3 metros.
- Coeficiente de dilatación lineal :  $2 \times 10^{-4}$ .
- Temperatura de ejercicio : En aire (- 40 a + 80 °C).  
En agua caliente (+ 70 °C).

**Part. S0742**



■ Perfil guía-cadena



**Part. S0674**



Color	Confección metros	Code
Verde	3	675792
	6	675802

- Material: Polietileno UHMWPE (verde).
- Disponible en otros colores bajo pedido.
- Aplicable a chapas con espesor de 4 mm.
- Estado de suministro: en barras de 3 o 6 metros.
- Envase: 24 metros.

● **Mejor elección**

● **Standard**

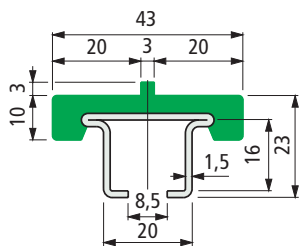
● **A petición** : cantidad mínima requerida. Consulte a nuestro Customer Service para conocer la disponibilidad.

**Código para pedido = Part. + Code**

Part. **S0366**



■ Perfil guía-cadena



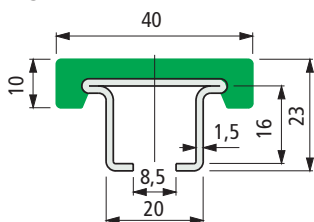
Material perfilado metálico	Largo metros	Code	Peso kg/m
Acero inoxidable austenítico	3	64056M	1,10
	6	69585M	
Acero inoxidable ferrítico	3	693252M	1,10
	6	693262M	

- Color verde
- Estado de suministro : el perfilado plástico es suministrado ensamblado al perfilado metálico.
- Código recambio perfilado plástico : S0000644071 (6 metros).
- Confección : 18 metros.

Part. **S0367**



■ Perfil guía-cadena



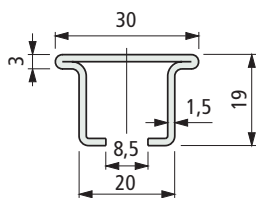
Material perfilado metálico	Largo metros	Code	Peso kg/m
Acero inoxidable austenítico	3	64046M	1,10
	6	69615M	
Acero inoxidable ferrítico	3	693272M	1,10
	6	693282M	

- Color verde
- Estado de suministro : el perfilado plástico es suministrado ensamblado al perfilado metálico.
- Código recambio perfilado plástico : S000068309 (6 metros).
- Confección : 18 metros.

Part. **S0368**



■ Perfil guía-cadena



Material perfilado metálico	Largo metros	Code	Peso kg/m
Acero inoxidable austenítico	3	64066	0,90
	6	69645	
Acero inoxidable ferrítico	3	693292	0,90
	6	693302	

- Uso : indicada para transportadores con cadenas modulares MatTop®.
- Utilizable en presencia de elevadas velocidades / elevadas temperaturas / ambientes abrasivos.
- Confección : 18 metros.

• Material

Perfil plástico de polietileno UHMWPE de densidad molecular 5.600.000.

• Coeficiente de dilatación lineal

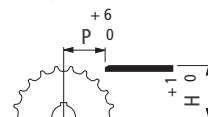
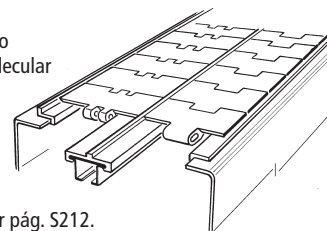
$2 \times 10^{-4}$   
Para el cálculo de la dilatación térmica ver pág. S212.

• Temperatura de ejercicio

En aire (- 40 a + 80 °C).  
En agua caliente (+ 70 °C).

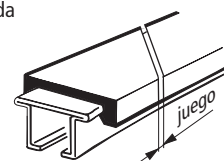
• Posición respecto a las ruedas.

Ver pág. S213.

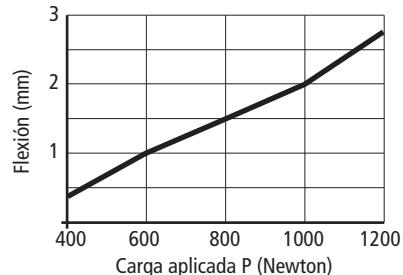
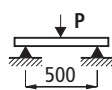


• Unión entre las guías

La unión entre guías debe ser realizada con un corte a 45° para permitir un mejor deslizamiento de la cadena. En presencia de altas temperaturas deje un espacio que permita la dilatación térmica.

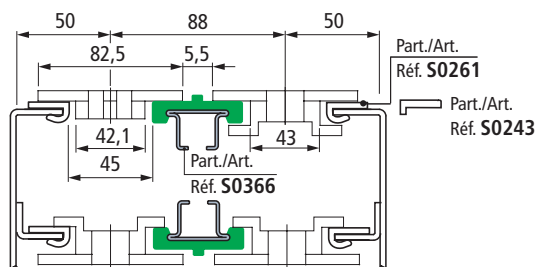


• Resistencia a la flexión de los Part. S0366 - S0367 - S0368

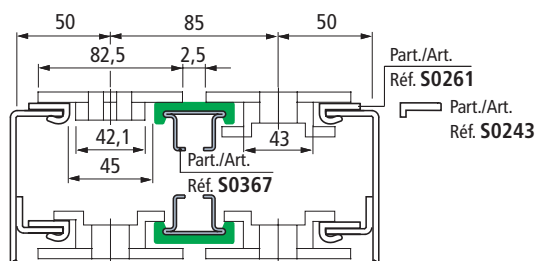


• Cadenas de bisagra TableTop® serie 812 - 815 - 820 - 831 - 881TAB - 8811TAB - 879TAB - 880TAB

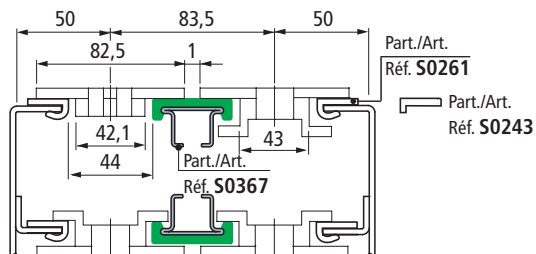
Ancho cadena 82,5 mm (K 325) / Paso 88 mm



Ancho cadena 82,5 mm (K 325) / Paso 85 mm



Ancho cadena 82,5 mm (K 325) / Paso 83,5 mm



● Mejor elección

● Standard

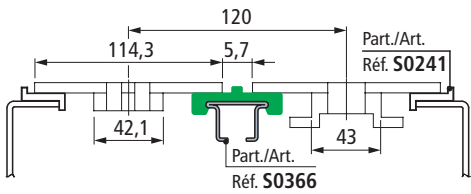
● A petición : cantidad mínima requerida. Consulte a nuestro Customer Service para conocer la disponibilidad.

Código para pedido = Part. + Code

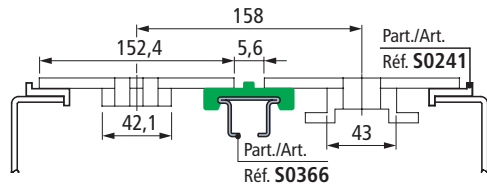


para Part. S0366 - S0367 - S0368

Ancho cadena 114,3 mm (K 450) / Paso 120 mm

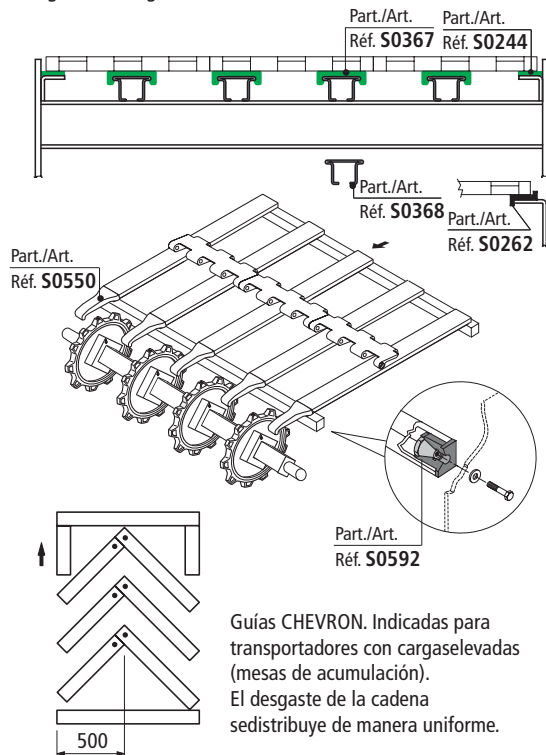


Ancho cadena 152,4 mm (K 600) / Paso 158 mm



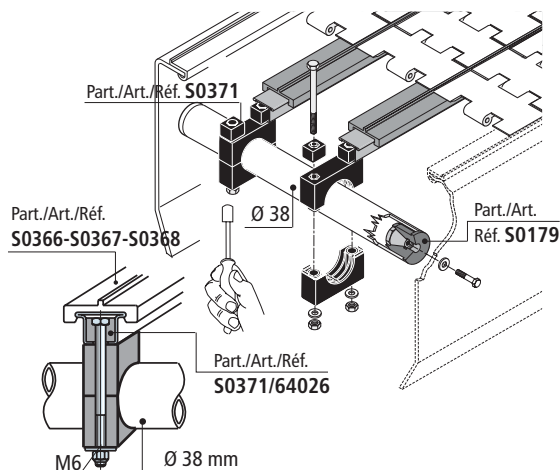
### • Cadenas modulares MatTop®

Guías paralelas. Indicadas para transportadores con cargas medio-ligeras.

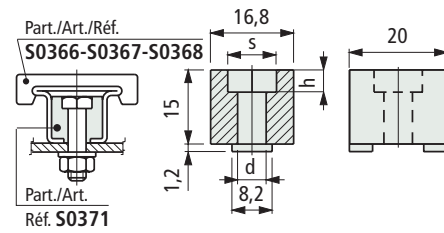


### • Montaje Part. S0559

La fijación de las guías requiere también el uso de la Pieza S0371 (versión para tornillos M6).



### ■ Bloque de montaje



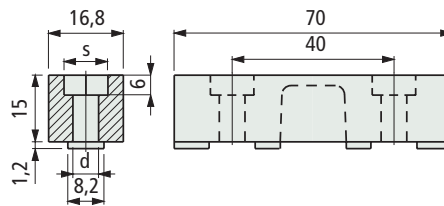
d mm	h mm	Hexágono s mm	Code
6,2 (para tornillos M 6)	4,5	10,2	64026
8,1 (para tornillos M 8)	6	13,2	61056

- Uso: consiente un montaje rápido y fácil de las guías sobre el armazón. Para la fijación, se utilizan tornillos con cabeza hexagonal de M6 o M8.
- Material : poliamida reforzada PA FV (negra).
- Confección : 100 piezas.

## Part. S0371



### ■ Bloque de enlace



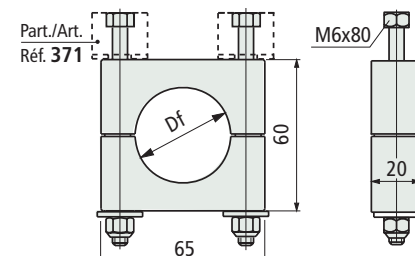
d mm	Hexágono s mm	Code
6,1 (para tornillos M6)	10,2	670562
8,1 (para tornillos M 8 - 5/16")	13,2	635542

- Uso: consiente un montaje rápido y fácil de las guías Part. S0366 - S0367 - S0368. Para la fijación, se utilizan tornillos con cabeza hexagonal de M6 M8 o 5/16".
- Material : poliamida reforzada PA FV (negra).
- Confección : 100 piezas.

## Part. S0621



### ■ Mordaza de fijación



Agujero Df mm	Code
Ø 38	696161

- Uso: consiente un montaje rápido y fácil de las guías sobre tubos de Ø 38 mm.
- Material : mordaza de poliamida reforzada PA FV (negra). Tornillería de apriete de acero inoxidable austenítico. Tuercas autofijables.
- Confección : 50 piezas.

## Part. S0559



● **Mejor elección**

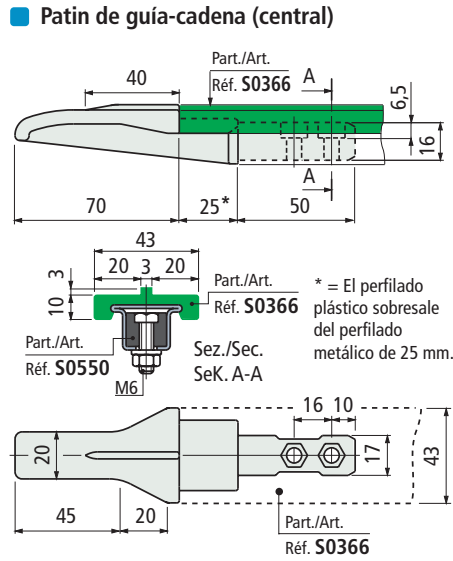
● **Standard**

● **A petición** : cantidad mínima requerida. Consulte a nuestro Customer Service para conocer la disponibilidad.

Código para pedido = Part. + Code

para Part. S0366 - S0367

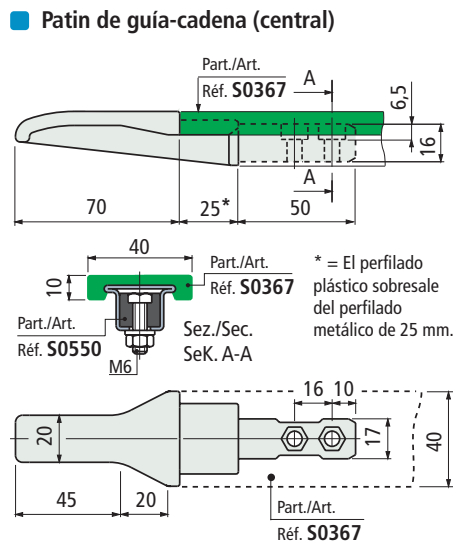
## Part. S0550



Code	Peso kg
689481	0,042

- Uso : se combina con el perfil Part. S0366.
- Material : poliamida PA (negra).
- Confección : 50 piezas.

## Part. S0550



Code	Peso kg
689491	0,042

- Uso : se combina con el perfil Part. S0367.
- Material : poliamida PA (negra).
- Confección : 50 piezas.

● **Mejor elección**

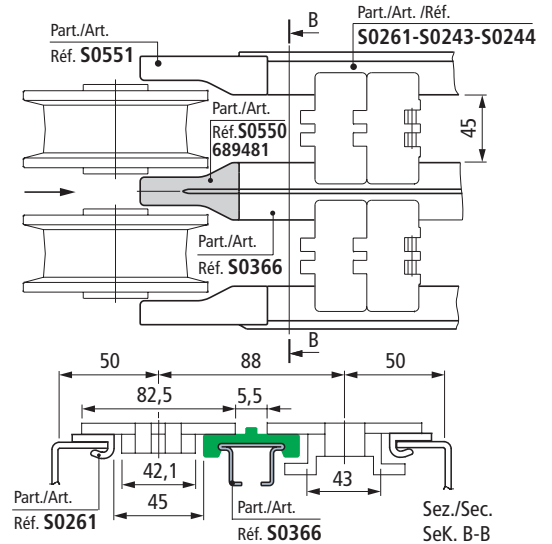
● **Standard**

● **A petición** : cantidad mínima requerida. Consulte a nuestro Customer Service para conocer la disponibilidad.

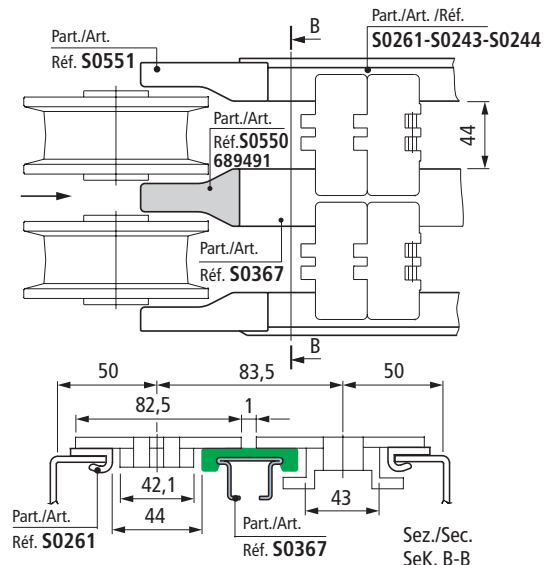
**Código para pedido = Part. + Code**

En los transportes con cadenas TableTop® utilícelas en salida hacia las ruedas de reenvío, para mantener y garantizar una correcta inserción de las cadenas en las guías de desplazamiento. En los transportes con cadenas MatTop® utilícelas también en entrada de las ruedas de arrastre.

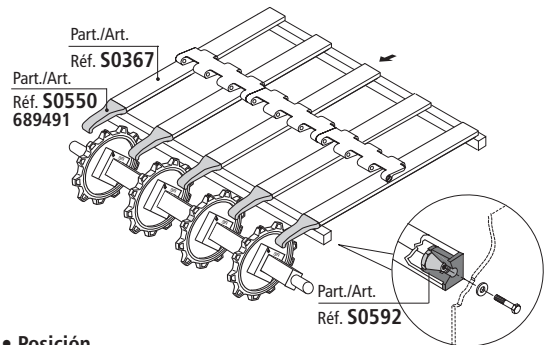
- Ancho cadena 82,5 mm (K325) / paso 88 mm.



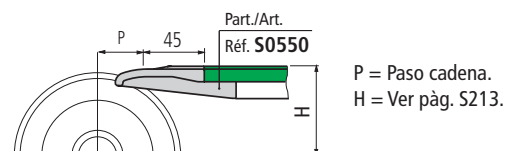
- Ancho cadena 82,5 mm (K325) / paso 83,5 mm.



- Cadenas modulares MatTop®

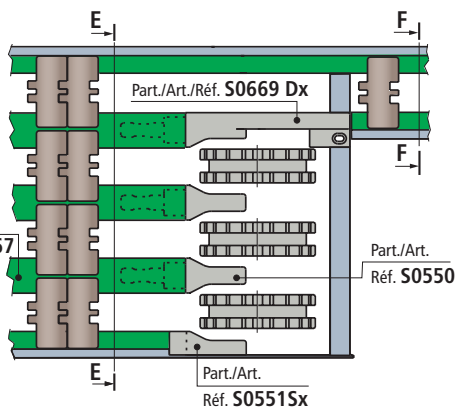
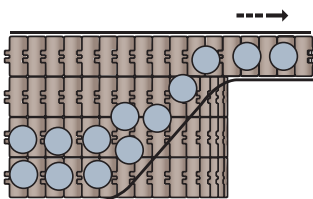


- Posición

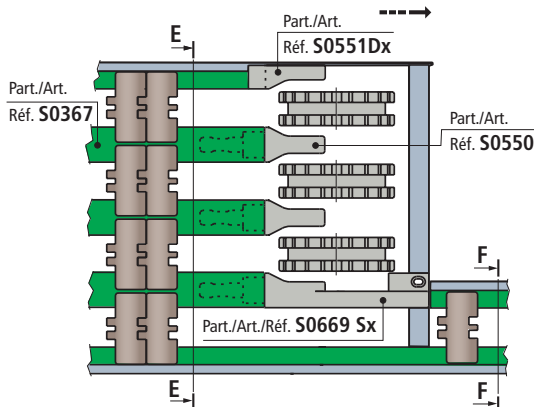
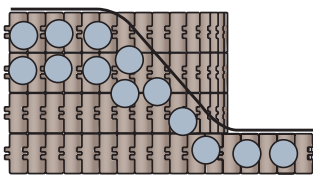


para Part. S0367

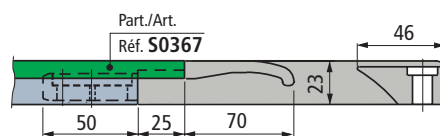
• Patin derecho Dx



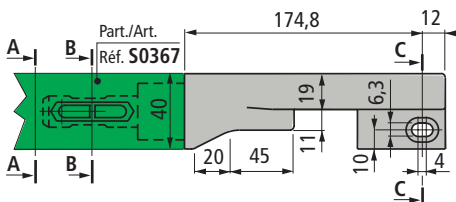
• Patin izquierdo Sx



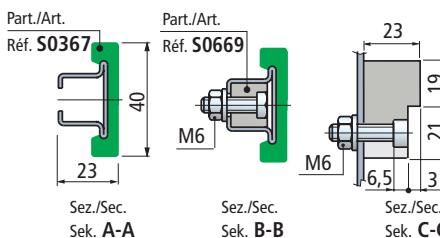
■ Patin para guía-cadena



Versión derecho Dx



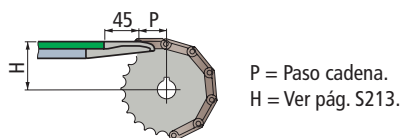
Versión izquierdo Sx



Material	Versión	Code	Peso kg
Poliamida	Derecho Dx	674212	0,1
PA (negra)	Izquierdo Sx	674222	

- Aplicación : guía la cadena en los desplazamientos laterales.  
- Envase : 10 unidades.

• Posición respecto a las ruedas

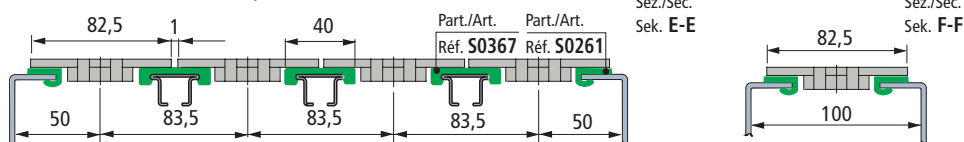


Part. S0669

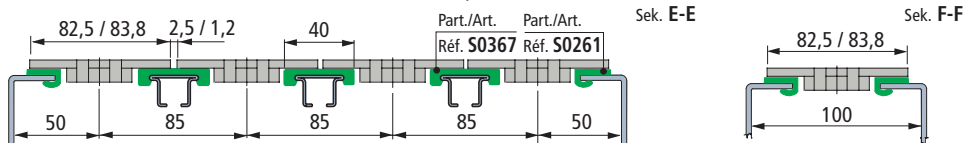


• Cadenas TableTop® con bisagra individual Serie 812-815-820- 831-881TAB-8811TAB-879TAB-880TAB.

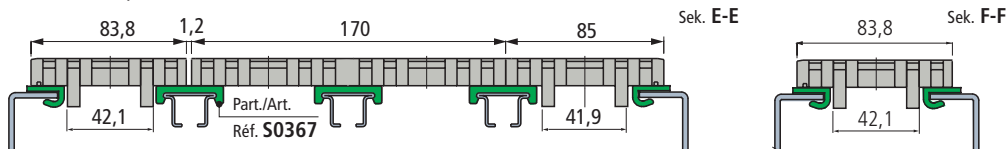
Anchura cadena 82,5 mm (K 325) / paso 83,5 mm



Anchura cadena 82,5/(K325) mm (K 325) - 83,8 mm (K 330) / paso 85 mm



Cadena MatTop® métrica Serie 7705 M



● Mejor elección

● Standard

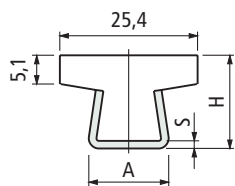
● A petición : cantidad mínima requerida. Consulte a nuestro Customer Service para conocer la disponibilidad.

Código para pedido = Part. + Code

Part. **S0768**



■ Perfil guía-cadena



S	H	A
mm	mm	mm
1,5	17	16
2	17,5	17

Espesor S mm	Material perfil metálico	Largo metros	Code	Peso kg/m
1,5	Acero inoxidable austenítico	3	609083	0,63
		6	609093	
	Acero zincado	3	609103	
2	Acero inoxidable austenítico	3	609113	0,74
		6	609123	

- Material : perfil plástico de Polietileno UHMWPE de densidad molecular 5.600.000 con protección antibacteriana Microban®.

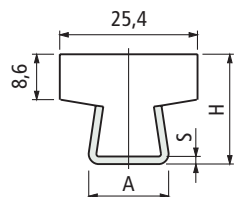
- Color : blanco.
- Radio mínimo de curvatura : 160 mm.
- Coeficiente de dilatación lineal :  $4 \times 10^{-5}$ .
- Confección : 24 metros.



Part. **S0767**



■ Perfil guía-cadena



S	H	A
mm	mm	mm
1,5	20,5	16
2	21	17

Espesor S mm	Material perfil metálico	Largo metros	Code	Peso kg/m
1,5	Acero inoxidable austenítico	3	609033	0,72
		6	609043	
	Acero zincado	3	609053	
2	Acero inoxidable austenítico	3	609063	0,82
		6	609073	

- Material : perfil plástico de Polietileno UHMWPE de densidad molecular 5.600.000 con protección antibacteriana Microban®.

- Color : blanco.
- Radio mínimo de curvatura : 160 mm.
- Coeficiente de dilatación lineal :  $4 \times 10^{-5}$ .
- Confección : 24 metros.



● **Mejor elección**

● **Standard**

● **A petición** : cantidad mínima requerida. Consulte a nuestro Customer Service para conocer la disponibilidad.

Código para pedido = Part. + Code

• **Material**

Perfil plástico de polietileno UHMWPE de densidad molecular 5.600.000. Perfil metálico de acero inoxidable austenítico o acero zincado.

• **Coeficiente de dilatación lineal**

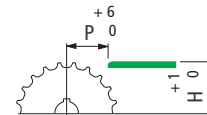
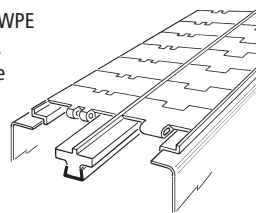
$4 \times 10^{-5}$   
Para el cálculo de la dilatación térmica ver pág. S212.

• **Temperatura de ejercicio**

En aire (- 40 a + 80 C).  
En agua caliente (+ 70 C).

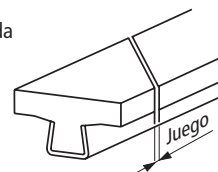
• **Posición respecto a las ruedas.**

Ver pág. S213.

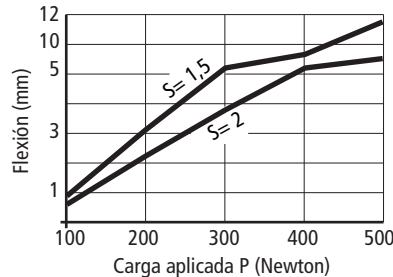
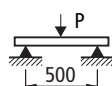


• **Unión entre las guías**

La unión entre guías debe ser realizada con un corte a 45 para permitir un mejor deslizamiento de la cadena. En presencia de altas temperaturas deje un espacio que permita la dilatación térmica.

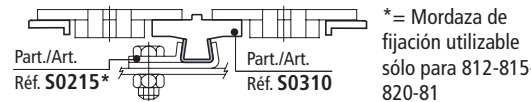
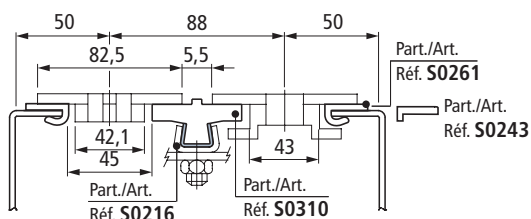


• **Resistencia a la flexión de los Part. S0223 - S0310 - S0356**



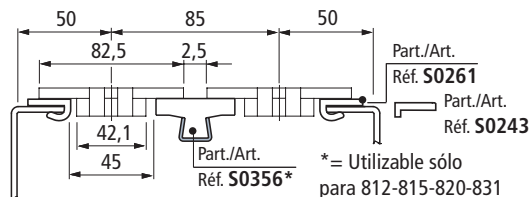
• **Cadena de bisagra TableTop® serie 812 - 815 - 820 - 831 - 881TAB - 8811TAB - 879TAB - 880TAB**

Ancho cadena 82,5 mm (K 325) / Paso 88 mm



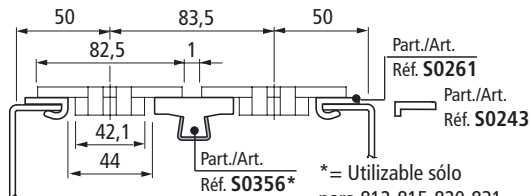
\* = Mordaza de fijación utilizable sólo para 812-815-820-81

Ancho cadena 82,5 mm (K 325) / Paso 85 mm



\* = Utilizable sólo para 812-815-820-831

Ancho cadena 82,5 mm (K 325) / Paso 83,5 mm

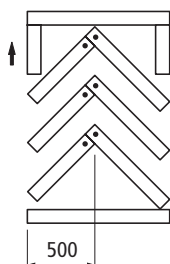
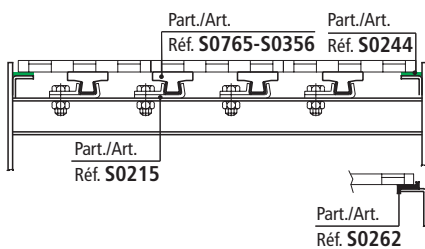


\* = Utilizable sólo para 812-815-820-831



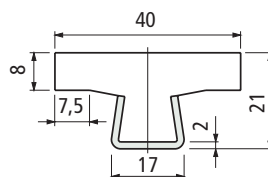
## • Cadenas modulares MatTop®

Guías paralelas.  
Indicadas para transportadores con cargas medio-ligeras.



Guías CHEVRON.  
Indicadas para transportadores con cargas elevadas (mesas de acumulación). El desgaste de la cadena se distribuye de manera uniforme

## ■ Perfil guía-cadenas



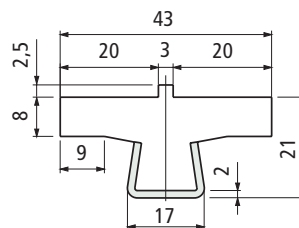
Color	Largos metros	Code		Peso kg/m
		Con Microban®	Sin Microban®	
Blanco	3	605173	61605	0,89
	6	652002	61615	

- Material : perfil metálico de acero inoxidable austenítico.
- Confección : 24 metros.

## Part. S0356



## ■ Perfil guía-cadenas



Color	Largos metros	Code		Peso kg/m
		Con Microban®	Sin Microban®	
Blanco	3	65612		0,95
	6	69412		

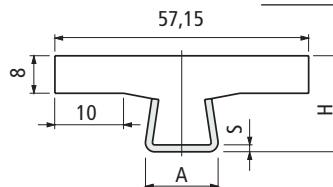
- Material : perfil metálico de acero inoxidable austenítico.
- Confección : 24 metros.

## Part. S0310



## ■ Perfil guía-cadenas

S	H	A
mm	mm	mm
1,5	20,5	16
2	21	17



Espesor S mm	Material perfil metálico	Largo metros	Code	Peso kg/m
1,5	Acero inoxidable austenítico	3	608943	0,95
		6	608953	
	Acero zincado	3	608963	
2	Acero inoxidable austenítico	3	608973	1,06
		6	608983	

- Material : perfil plástico de Polietileno UHMWPE de densidad molecular 5.600.000 con protección antibacteriana Microban®.
- Color : blanco.
- Radio mínimo de curvatura : 200 mm.
- Coeficiente de dilatación lineal :  $4 \times 10^{-5}$ .
- Confección : 24 metros.

## Part. S0765



● **Mejor elección**

● **Standard**

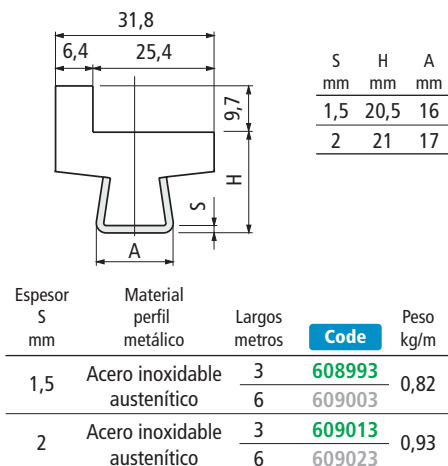
● **A petición** : cantidad mínima requerida. Consulte a nuestro Customer Service para conocer la disponibilidad.

**Código para pedido = Part. + Code**

Part. **S0766**



■ Perfil guía-cadenas

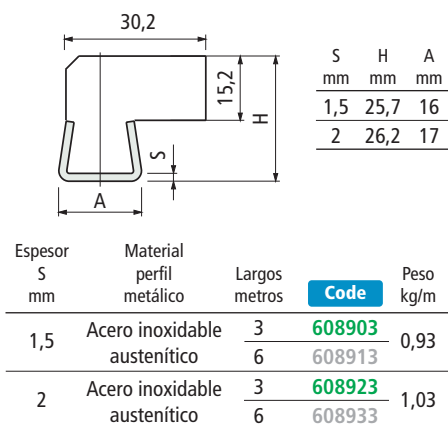


- Material : perfil plástico de Polietileno UHMWPE de densidad molecular 5.600.000 con protección antibacteriana Microban®.
- Color : blanco.
- Coeficiente de dilatación lineal :  $4 \times 10^{-5}$ .
- Confección : 24 metros.

Part. **S0764**



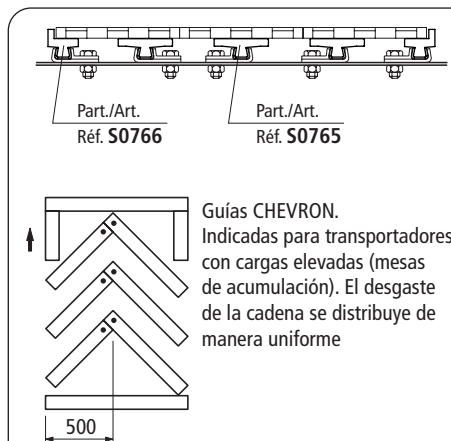
■ Perfil guía-cadenas



- Material : perfil plástico de Polietileno UHMWPE de densidad molecular 5.600.000 con protección antibacteriana Microban®.
- Color : blanco.
- Coeficiente de dilatación lineal :  $4 \times 10^{-5}$ .
- Confección : 24 metros.

• Cadenas modulares MatTop®

Guías paralelas. Indicadas para transportadores con cargas medio-ligeras.



● **Mejor elección**

● **Standard**

● **A petición** : cantidad mínima requerida. Consulte a nuestro Customer Service para conocer la disponibilidad.

**Código para pedido = Part. + Code**

• **Material**

Perfil plástico de polietileno UHMWPE de densidad molecular 5.600.000. Perfil metálico de acero inoxidable austenítico o acero zincado.

• **Coeficiente de dilatación lineal**

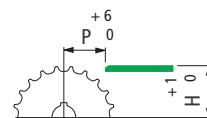
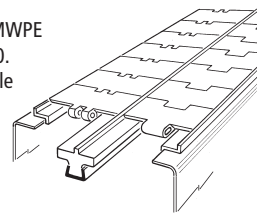
$4 \times 10^{-5}$   
Para el cálculo de la dilatación térmica ver pág. S212.

• **Temperatura de ejercicio**

En aire (- 40 a + 80 C).  
En agua caliente (+ 70 C).

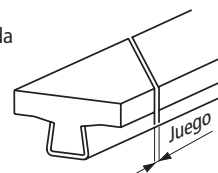
• **Posición respecto a las ruedas.**

Ver pág. S213.



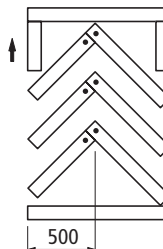
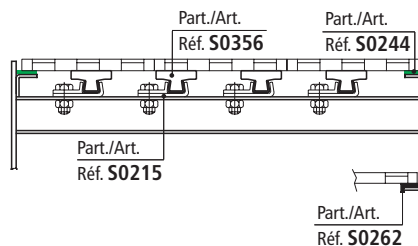
• **Unión entre las guías**

La unión entre guías debe ser realizada con un corte a 45 para permitir un mejor deslizamiento de la cadena. En presencia de altas temperaturas deje un espacio que permita la dilatación térmica.

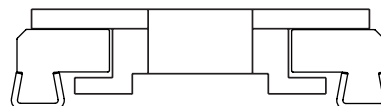


• **Cadenas modulares MatTop®**

Guías paralelas. Indicadas para transportadores con cargas medio-ligeras.

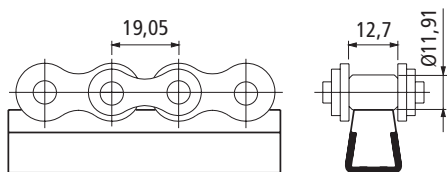


Guías CHEVRON. Indicadas para transportadores con cargas elevadas (mesas de acumulación). El desgaste de la cadena se distribuye de manera uniforme



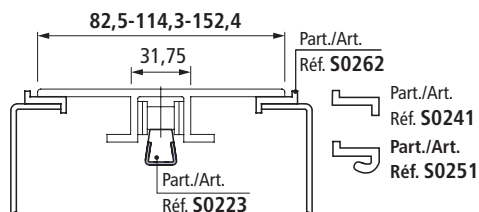
• **Uso Part. S0223**

Guías de deslizamiento para cadenas de rodillos serie americana ANSI 60 (paso 19,05 mm, Ø rodillo 11,91 mm, ancho int. 12,7 mm).

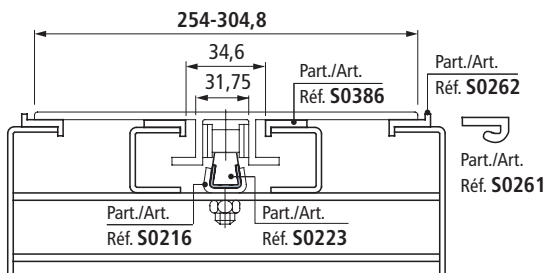


• **Cadenas de rodillos PlateTop serie 1874 - 4874 - 1873**

Ancho cadena 82,5 mm (K 325), 114,3 mm (K 450), 152,4 mm (K 600)

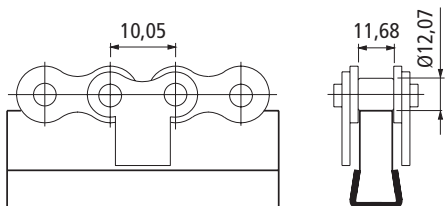


Ancho cadena 254 mm (K 1000), 304,8 mm (K 1200)

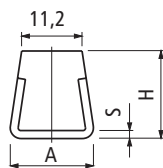


• **Uso Part. S0274**

Guías de deslizamiento para cadenas de rodillos (con montajes rectos) serie europea ISO 12 B1 (paso 10,05 mm, Ø rodillo 12,07 mm, ancho int. 11,68 mm).



■ **Perfil guía-cadena**



S	H	A
mm	mm	mm
1,5	17,5	16
2	18	17

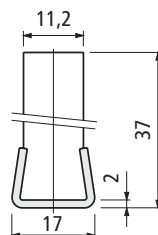
Espesor S mm	Material perfil metálico	Largo metros	Code	Peso kg/m
1,5	Acero inoxidable austenítico	3	61031	0,54
	Acero zincado	6	69402	
2	Acero inoxidable austenítico	3	61743	
		6	67123	

- Color : blanco.
- Confección : 24 metros (con largo de 3 m).  
48 metros (con largo de 6 m).



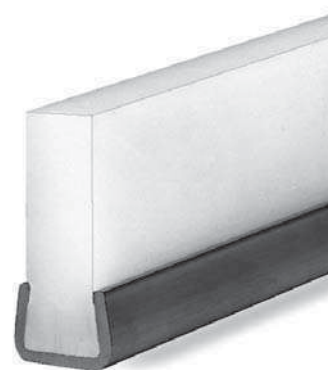
**Part. S0223**

■ **Perfil guía-cadena**



Color	Largo metros	Code	Peso kg/m
Blanco	3	66801	0,79

- Material : perfil metálico de acero inoxidable austenítico.
- Confección : 24 metros.



**Part. S0274**

● **Mejor elección**

● **Standard**

● **A petición** : cantidad mínima requerida. Consulte a nuestro Customer Service para conocer la disponibilidad.

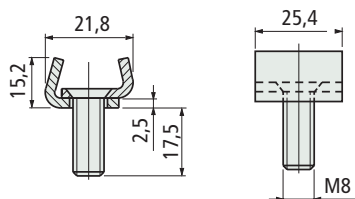
**Código para pedido = Part. + Code**

para Part. S0223 - S0274 - S0310 - S0356

Part. **S0903**



■ ViseClamp™



Uso

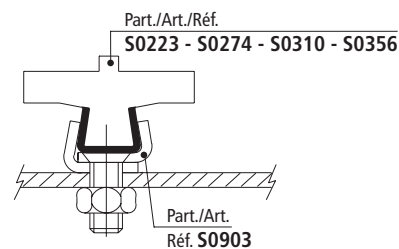
Code

Para guías con S = 2

656001N

- Material : acero inoxidable austenítico.
- Confección : 50 piezas.

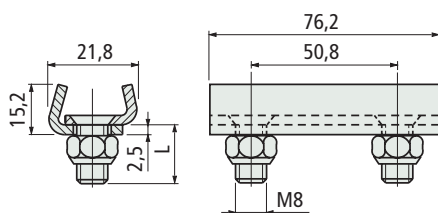
• Montaje Part. S0903



Part. **S0902**



■ ViseSplice™



Uso

L  
mm

Code

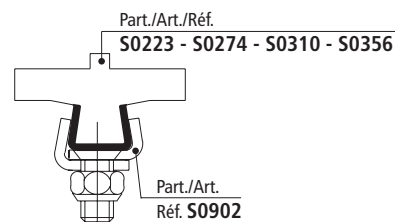
Para guías con S = 2

17,5

656041N

- Material : acero inoxidable austenítico.
- Tuercas autofijables.
- Confección : 50 piezas.

• Montaje Part. S0902



● **Mejor elección**

● **Standard**

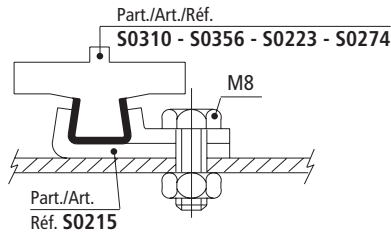
● **A petición** : cantidad mínima requerida. Consulte a nuestro Customer Service para conocer la disponibilidad.

Código para pedido = Part. + Code

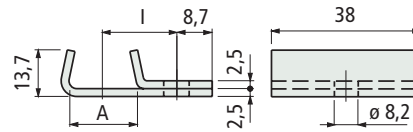


para Part. S0223 - S0274 - S0310 - S0356

• Montaje Part. S0215



■ Mordaza portaguía



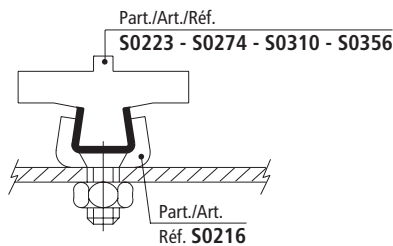
Uso	A mm	l mm	Code
Para guías con S = 1,5	16	20,5	60121N
Para guías con S = 2	17	20	65976N

- Uso: consiente un montaje rápido y fácil de las guías Part. S0310-S0356-S0223-S0274.
- Material : acero inoxidable austenítico.
- Confección : 50 piezas.

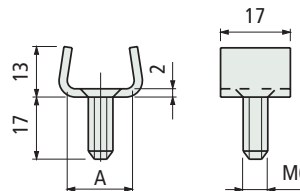
## Part. S0215



• Montaje Part. S0216



■ Mordaza portaguía



A = 16 mm (con S = 1,5)  
A = 17 mm (con S = 2)

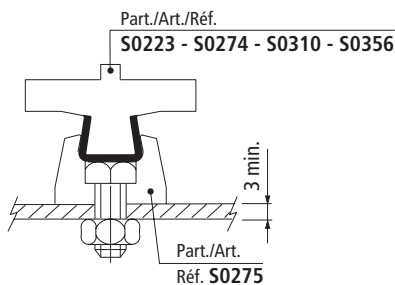
Uso	Code
Para Part. S0223 (con S= 1,5)	60131
Para Part. S0223 (con S= 2)-S0274-S0310-S0356	64244

- Uso: consiente un montaje rápido y fácil de las guías Part. S0310-S0356-S0223-S0274.
- Material : acero inoxidable austenítico.
- Confección : 50 piezas.

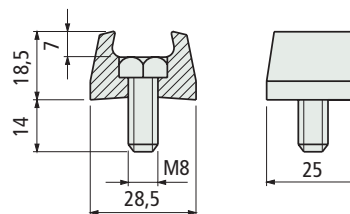
## Part. S0216



• Montaje Part. S0275



■ Mordaza portaguía



Uso	Code
Para Part. S0223 (con S=1,5 e 2) -S0274-S0310-S0356	66811

- Uso: consiente un montaje rápido y fácil de las guías Part. S0310-S0356-S0223-S0274.
- Material : cuerpo de acetálica POM (negra), tornillo de acero inoxidable austenítico.
- Confección : 100 piezas.

## Part. S0275



● **Mejor elección**

● **Standard**

● **A petición** : cantidad mínima requerida. Consulte a nuestro Customer Service para conocer la disponibilidad.

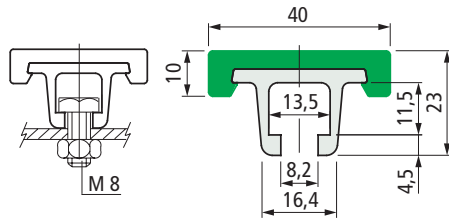
Código para pedido = Part. + Code

Part. **S0422**



En aluminio

■ Perfil guía-cadena



Fijación con tornillos de cabeza hexagonal M8

Color	Largo metros	Code	Peso kg/m
Verde	3	65248M	0,7
	6	65258M	

- Estado de suministro : el perfilado plástico es suministrado ensamblado al perfilado metálico.
- Código recambio perfilado plástico : S000068309 (6 metros).
- Confección : 48 metros.

• Material

Perfil plástico de polietileno UHMWPE de densidad molecular 5.600.000. Perfil metálico de acero inoxidable austenítico o acero zincado.

• Coeficiente de dilatación lineal

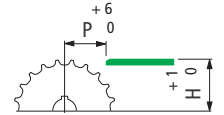
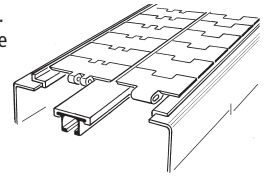
$2 \times 10^{-4}$   
Para el cálculo de la dilatación térmica ver pág. S212.

• Temperatura de ejercicio

En aire (- 40 a + 80 C).

• Posición respecto a las ruedas.

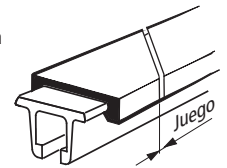
Ver pág. S213.



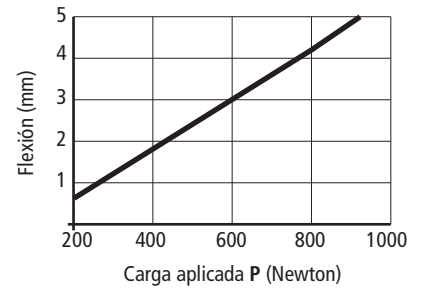
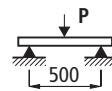
- No lo use en contacto con el agua  
Para evitar la oxidación del perfilado de aluminio, la guía no debe ser utilizada en contacto con el agua.

• Unión entre las guías

La unión entre guías debe ser realizada con un corte a 45 para permitir un mejor deslizamiento de la cadena. En presencia de altas temperaturas deje un espacio que permita la dilatación térmica.

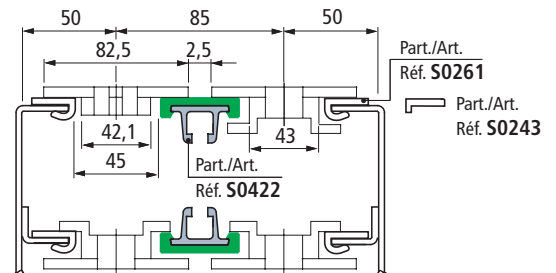


• Resistencia a la flexión

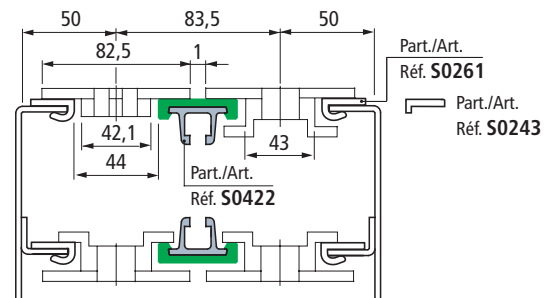


• Cadenas modulares MatTop® serie 812 - 815 - 820 - 831- 881TAB - 8811TAB - 879TAB - 880TAB

Ancho cadena 82,5 mm (K 325) / Paso 83,5 mm

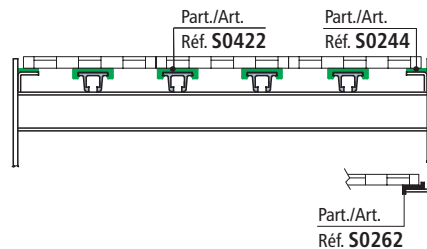


Ancho cadena 82,5 mm (K 325) / Paso 83,5 mm

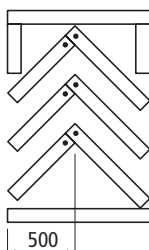


• Cadenas modulares MatTop®

Guías paralelas. Indicadas para transportadores con cargas medio-ligeras.



Guías CHEVRON. Indicadas para transportadores con cargas elevadas (mesas de acumulación). El desgaste de la cadena se distribuye de manera uniforme



● Mejor elección

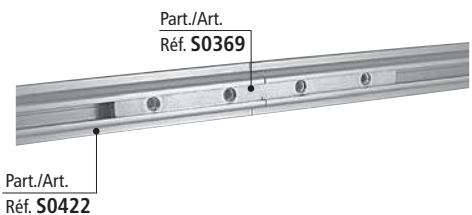
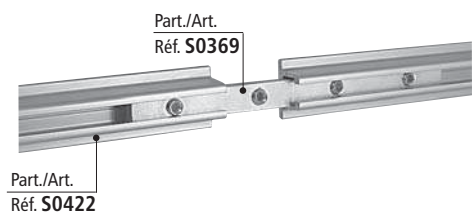
● Standard

● A petición : cantidad mínima requerida. Consulte a nuestro Customer Service para conocer la disponibilidad.

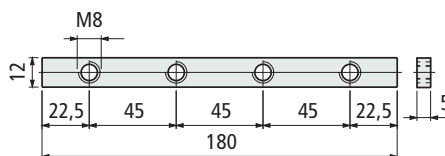
Código para pedido = Part. + Code

para Part. S0422

- Montaje Part. S0369  
Insertar las guías y bloquear los tornillos.



## Barra de unión



Code

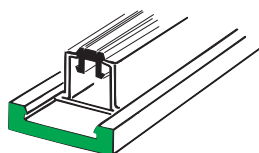
69995

- Material : acero zincado.
- Peso : 0,1 Kg.
- Confección : 8 piezas.

## Part. S0369



## Perfil de cierre



Code

61036

- Uso: mejora la limpieza del perfilado metálico.
- Material : goma EPDM 80 (negra).
- Estado de suministro : en rollos.
- Confección : 20 metros.

## Part. S0370

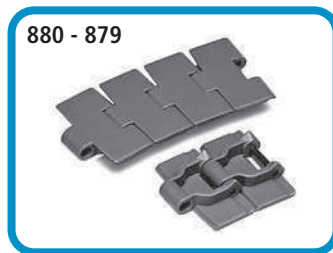
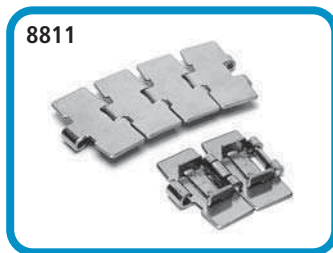
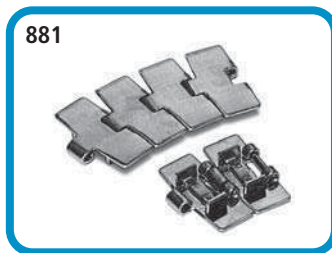


- **Mejor elección**
- **Standard**
- **A petición** : cantidad mínima requerida. Consulte a nuestro Customer Service para conocer la disponibilidad.

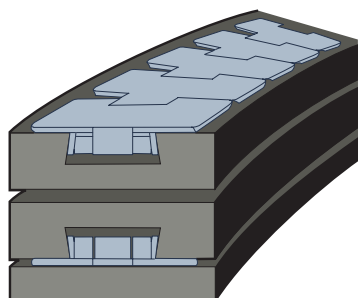
Código para pedido = Part. + Code

## Curvas y guías rectas para cadenas de bisagra TableTop®

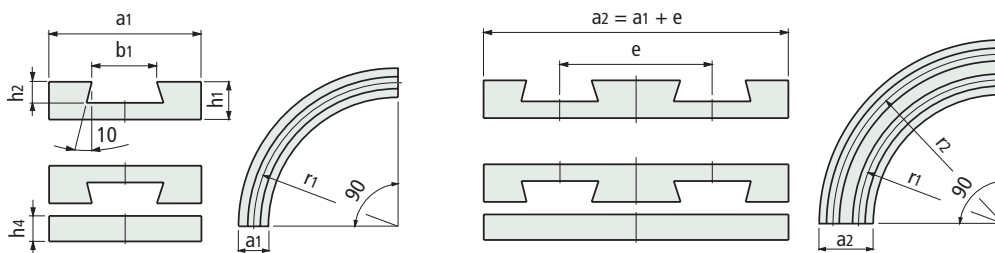
- Serie:
- 880 BEVEL
  - 879 BEVEL
  - 8811 BEVEL
  - 881 BEVEL



## Serie KSU

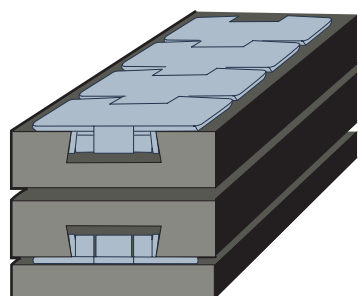


### ■ Curvas

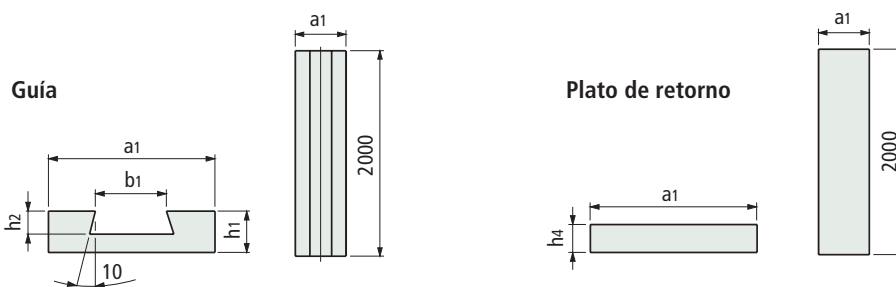


Tipo de cadena	Ancho cadena mm	Radio r1 mm	Ancho a1 mm	b1 mm ± 0.5	h1 mm	h2 mm	h4 mm	Paso e mm	Code 1 via
880-K325, 879-K325 881-K325, 8811-K325	82,5	500	100	41,4	25	18	16	90	787.00.85
880-K450, 881-K450 8811-K450	114,3	610	125	41,4	25	18	16	120	787.00.17
881-K750 8811-K750	190,5	610	200	41,4	25	18	16	195	787.00.94

## Serie SSU



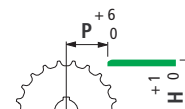
### ■ Guías rectas



Tipo de cadena	Ancho cadena mm	Ancho a1 mm	b1 mm	h1 mm	h2 mm	h4 mm	Code Guía	Code Plato de retorno
880-K325, 879-K325 881-K325, 8811-K325	82,5	100	41,4	25	17	15	787.90.02	787.90.03
880-K450 881-K450 8811-K450	114,3	130	41,4	25	17	15	787.90.18	787.90.19

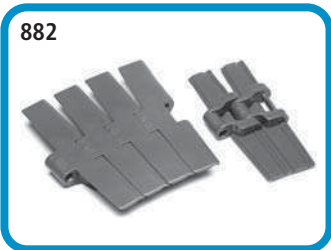
- **Material** : polietileno UHMWPE (negro) de densidad molecular 1.000.000.
- **Estado de suministro** : las curvas se entregan con tramo de retorno incluida. Los tramos rectos están disponibles con perfil simple de 2 metros de largo.
- **Dimensiones especiales** disponibles bajo pedido.
- **Para versiones con más de una vía, contáctese con el Servicio Clientes y/o consulte el Catálogo de Cadenas.**

- **Coefficiente de dilatación lineal** :  $2 \times 10^{-4}$   
Para el cálculo de la dilatación térmica ver pág. S212.
- **Temperatura de ejercicio** :  
En aire (- 40 a + 80 °C).  
En agua caliente (+ 70 °C).
- **Posición respecto a las ruedas** : ver pág. S213.





882

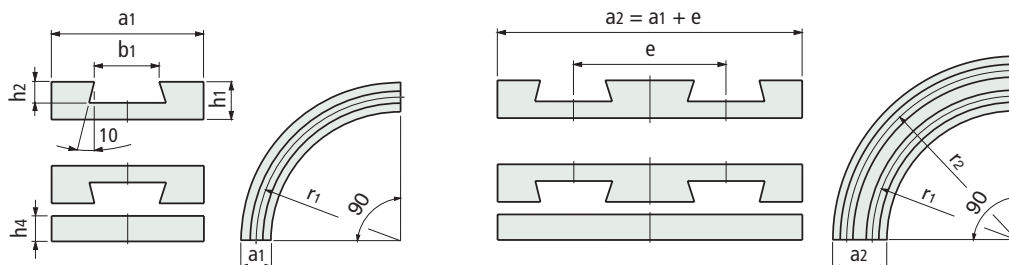


**Curvas** para cadenas de bisagra

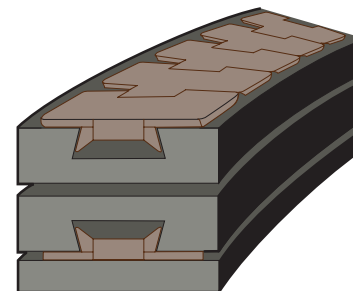
TableTop® Serie:

- 882 BEVEL

■ **Curvas**



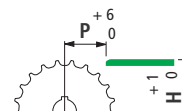
## Serie **KSU200**



Tipo de cadena	Ancho cadena mm	Radio r1 mm	Ancho a1 mm	± 0.5 b1 mm	h1 mm	h2 mm	h4 mm	Paso e mm	Code
882 - K450	114,3	610	125	58	27	21	16	120	<b>787.00.95</b>
882 - K750	190,5	610	200	58	27	21	16	195	<b>787.00.96</b>
882 - K1000	254	610	265	58	27	21	16	260	<b>787.01.06</b>

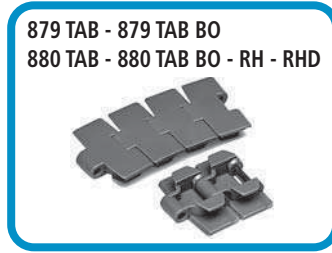
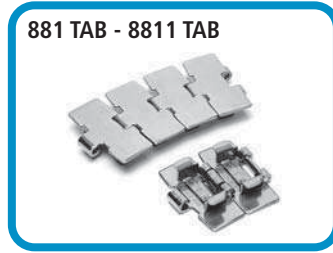
- **Material** : polietileno UHMWPE (negro) de densidad molecular 1.000.000.
- **Estado de suministro** : las curvas se entregan con tramo de retorno incluida.
- **Dimensiones especiales** disponibles bajo pedido.
- **Para versiones con más de una vía, contáctese con el Servicio Clientes y/o consulte el Catálogo de Cadenas.**

- **Coefficiente de dilatación lineal** :  $2 \times 10^{-4}$   
Para el cálculo de la dilatación térmica ver pág. S212.
- **Temperatura de ejercicio** :  
En aire (- 40 a + 80 °C).  
En agua caliente (+ 70 °C).
- **Posición respecto a las ruedas** :  
ver pág. S213.

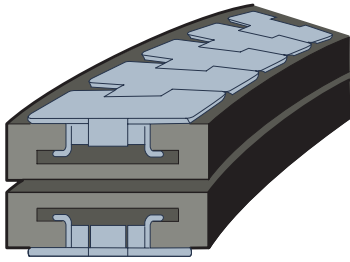


Curvas y guías rectas para cadenas de bisagra TableTop®

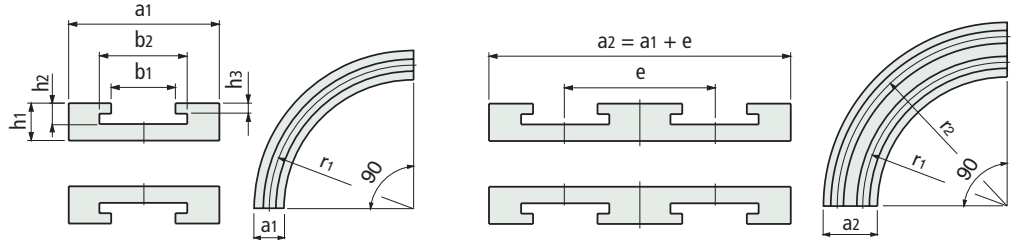
- Serie:
- 881 TAB
  - 8811 TAB
  - 879 TAB - 879 TAB BO
  - 880 TAB - 880 TAB BO
  - RH - RHD
  - FT 1050 TAB - FT 1055 TAB
  - LBP 879 BO



Serie **KTU**

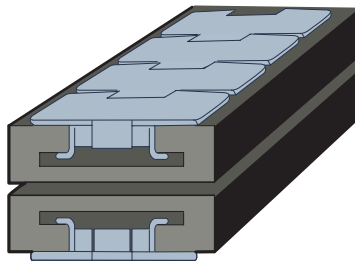


■ Curvas

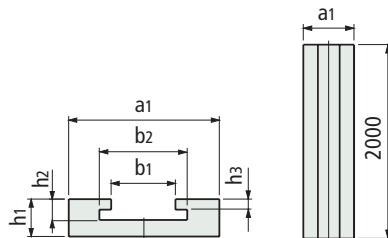


Tipo de cadena	Ancho cadena mm	Radio r1 mm	Ancho a1 mm	± 0.5 b1 mm	b2 mm	h1 mm	h2 mm	h3 mm	Paso e mm	Code
879TAB-K325, 880TAB-K325 880TAB BO-K325, 879TAB BO-K325 881TAB-K325, 8811TAB-K325 SRH325, RH325, RHD325 FT1050TAB, FT1055TAB LBP879 BO-K325	82,5	500	100	45	70	25	20	10	90	787.00.02
879TAB-K450, 880TAB-K450 879TAB-K450 BO, 880TAB-K450 BO 880TAB-K454, 881TAB-K450 8811TAB-K450, RH450, RHD450	114,3	610	125	45	70	25	20	10	120	787.01.09
881TAB-K750, 8811TAB-K750	190,5	610	200	45	70	25	20	10	195	787.00.07

Serie **STU**



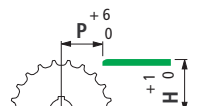
■ Guías rectas



Tipo de cadena	Ancho cadena mm	Ancho a1 mm	b1 mm	b2 mm	h1 mm	h2 mm	h3 mm	Code
879TAB-K325, 880TAB-K325 880TAB BO-K325, 879TAB BO-K325 881TAB-K325, 8811TAB-K325 SRH325, RH325, RHD325 FT1050TAB, FT1055TAB LBP879 BO-K325	82,5	100	45	70	25	20	10	787.90.09
879TAB-K450, 880TAB-K450 879TAB-K450 BO, 880TAB-K450 BO 880TAB-K454, 881TAB-K450 8811TAB-K450, RH450, RHD450	114,3	130	45	70	25	20	10	787.90.04

- **Material** : polietileno UHMWPE (negro) de densidad molecular 1.000.000.
- **Estado de suministro** : las curvas se entregan con tramo de retorno incluida. Los tramos rectos están disponibles con perfil simple de 2 metros de largo.
- **Dimensiones especiales** disponibles bajo pedido
- **Para versiones con más de una vía, contáctese con el Servicio Clientes y/o consulte el Catálogo de Cadenas.**

- **Coefficiente de dilatación lineal** : 2 x 10<sup>-4</sup>  
Para el cálculo de la dilatación térmica ver pág. S212.
- **Temperatura de ejercicio** :  
En aire (- 40 a + 80 °C).  
En agua caliente (+ 70 °C).
- **Posición respecto a las ruedas** :  
ver pág. S213.



## 882 TAB - HDF

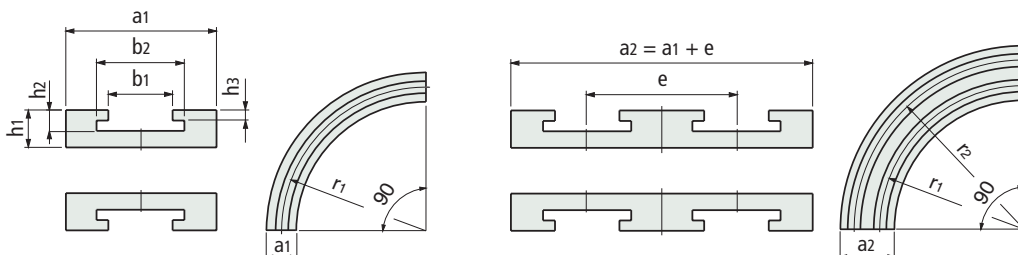


Curvas y guías rectas para cadenas de bisagra TableTop®

Serie:

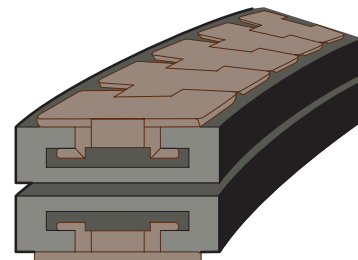
- 882 TAB
- HDF

### ■ Curvas

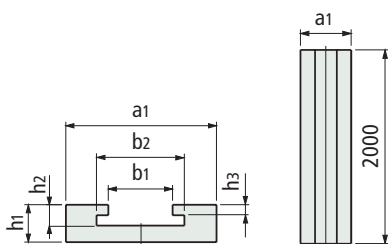


Tipo de cadena	Ancho cadena mm	Radio r1 mm	Ancho a1 mm	b1 mm	b2 mm	h1 mm	h2 mm	h3 mm	Paso e mm	Code
882TAB-K450 HDF450	114,3	610	130	60	90	30	24	15	120	787.02.80
882TAB-K750 HDF 750	190,5	610	210	60	90	30	24	15	195	787.00.54
882TAB-K1000 HDF1000	254	610	270	60	90	30	24	15	260	787.00.06
882TAB-K1200 HDF1200	304,8	610	320	60	90	30	24	15	310	787.00.21

## Serie KTU200

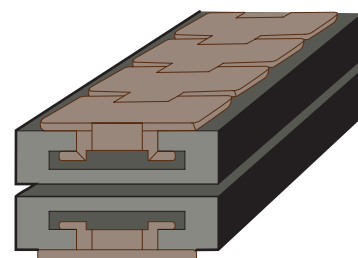


### ■ Guías rectas



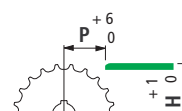
Tipo de cadena	Ancho cadena mm	Ancho a1 mm	b1 mm	b2 mm	h1 mm	h2 mm	h3 mm	Code
882TAB-K450 HDF450	114,3	130	60	90	30	24	15	787.90.17
882TAB-K750 HDF 750	190,5	210	60	90	30	24	15	787.90.05
882TAB-K1000 HDF1000	254	270	60	90	30	24	15	787.90.06
882TAB-K1200 HDF1200	304,8	320	60	90	30	24	15	787.90.07

## Serie STU200



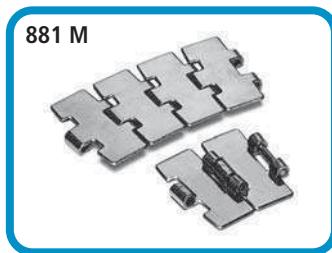
- **Material** : polietileno UHMWPE (negro) de densidad molecular 1.000.000.
- **Estado de suministro** : las curvas se entregan con tramo de retorno incluida. Los tramos rectos están disponibles con perfil simple de 2 metros de largo.
- **Dimensiones especiales** disponibles bajo pedido.
- Para versiones con más de una vía, contáctese con el Servicio Clientes y/o consulte el Catálogo de Cadenas.

- **Coefficiente de dilatación lineal** :  $2 \times 10^{-4}$   
Para el cálculo de la dilatación térmica ver pág. S212.
- **Temperatura de ejercicio** :  
En aire (- 40 a + 80 °C).  
En agua caliente (+ 70 °C).
- **Posición respecto a las ruedas** :  
ver pág. S213.

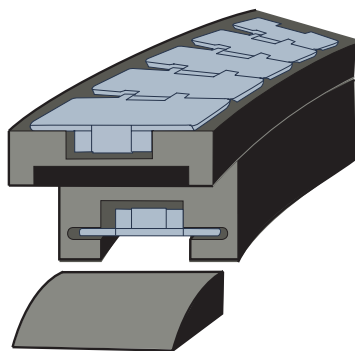


Curvas magnéticas para cadenas de bisagra TableTop® Serie:

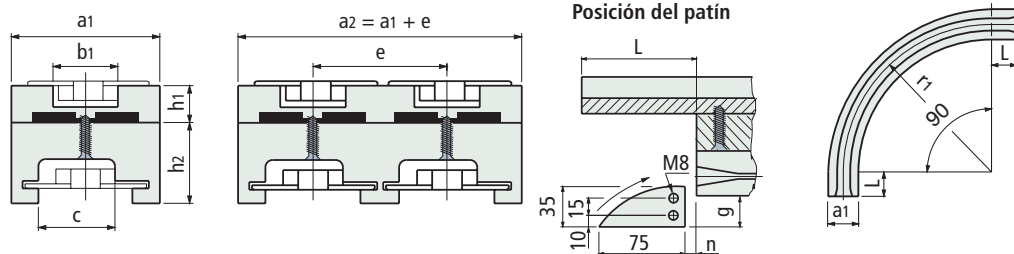
- 881 M
- RHM
- RHMD 325 LBP
- HDFM
- HDFM LBP



Serie COMBI C



■ Curvas magnéticas



Tipo de cadena	Ancho cadena mm	Radio r1 mm	Ancho a1 mm	L mm	b1 mm	c mm	h1 mm	h2 mm	Paso e mm	n mm	g mm	M	Code	Número
													1 vía	Versión
881M-K325	82,5 / 83,8	500	100	0	44	50	27	55*	85	-	-	-	704.15.01	C7
10M31M	82,5 / 83,8	500	100	100	44	50	27	63	85	20	20	M8	704.14.01	C6
45M31M	82,5 / 83,8	500	111	100	44	50	27	63	85	20	20	M8	704.08.01	C4
60M31(S)M	82,5 / 83,8	500	111	100	44	50	27	63	85	20	20	M8	704.19.01	C14
66M31(S)M	82,5 / 83,8	500	100	125	44	50	27	55	89	0	30	M6	704.05.01	C1
60M31RM	82,5 / 83,8	500	100	100	44	50	27	55	90	0	30	M8	704.06.01	C2
60M845M	82,5 / 83,8	500	110	0	44	50	27	55	90	0	30	M8	704.07.01	C3
66M845M	82,5 / 83,8	680	100	100	44	50	27	55	-	0	30	M8	704.09.01	C5A
RHMP325	82,5 / 83,8	750	111	100	44	50	27	63	85	20	20	M8	704.28.01	C42
RHMDP325	82,5 / 83,8	860	100	125	44	50	27	55	-	0	30	M8	704.11.01	C5C
RHMP84	82,5 / 83,8	1000	100	0	44	50	27	55	-	0	30	M6	704.12.01	C5D
	82,5 / 83,8	1000	111	100	44	50	27	63	85	20	20	M8	704.29.01	C43
RHMD325LBP	82,5	500	100	100	44	50	27	63	90	0	30	M8	704.34.01	LBP2
881M-K450, 10M42M	114,3	500	129	125	44	54	27	63	120	20	20	M6	714.08.01	C21A
45M42M, 60M42M	114,3	610	129	125	44	54	27	63	120	20	20	M6	714.09.01	C22A
RHMP450, RHMDP450	190,5	610	214	125	44	54	27	63	196	20	20	M6	724.05.01	C61
881M-K750, 10M72M	190,5	860	214	0	44	54	27	55	-	0	30	M6	724.11.01	C66
60M72M, 66M72(R)M	190,5	1000	214	0	44	54	27	55	-	0	30	M6	724.07.01	C65
60M75(R)M, 66M75M	190,5	610	200	100	60	65	32	63	195	20	20	M8	724.31.01	C81
HDFM750	190,5	860	214	0	60	65	32	55	-	0	30	M8	724.36.01	C86
HDFM1000	254	860	290	0	60	65	32	55	-	0	30	M8	724.42.01	C91
HDFM1000LBP	254	860	290	0	60	65	32	63	-	0	30	M8	724.45.01	LBP91
HDFM1200	304,8	860	340	0	60	65	32	55	-	0	30	M8	724.44.01	C96
HDFM1200LBP	304,8	860	340	0	60	65	32	63	-	0	30	M8	724.46.01	LBP96

\* = Para curvas con 2 o más vías de recorrido de h2 = 63mm.

• La utilización de las curvas magnéticas permite un mantenimiento más rápido y fácil (la cadena puede levantarse). Evitan asimismo el levantamiento de la cadena debido a elevadas cargas y velocidades.

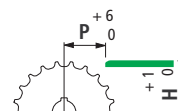
- **Material** : polietileno UHMWPE (negro).
- **Estado de suministro** : las curvas se entregan con tramo de retorno incluida.

• Para versiones con más de una vía, contáctese con el Servicio Clientes y/o consulte el Catálogo de Cadenas.

• **Coefficiente de dilatación lineal** :  $2 \times 10^{-4}$   
Para el cálculo de la dilatación térmica ver pág. S212.

• **Temperatura de ejercicio** :  
En aire (- 40 a + 80 °C).  
En agua caliente (+ 70 °C).

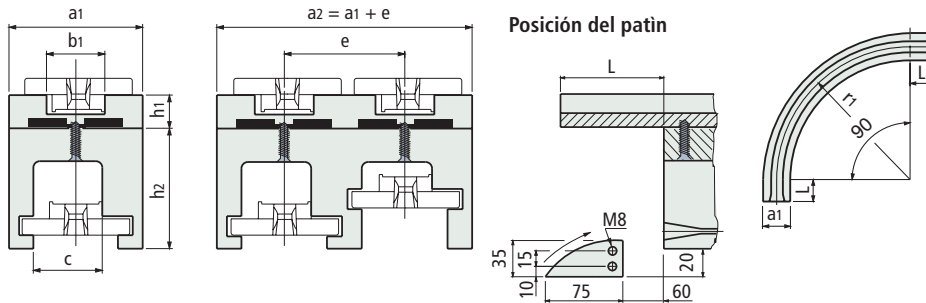
• **Posición respecto a las ruedas** :  
ver pág. S213.



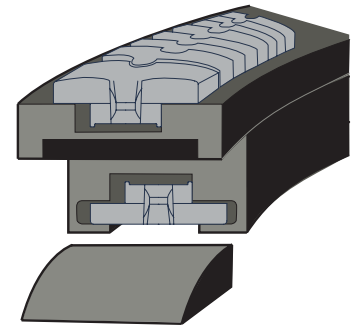


- Curvas magnéticas** para cadenas de bisagra TableTop® Serie:
- FGM 1050
  - FTM 1060
  - FTM 1055

**Curvas magnéticas**



## Serie COMBI CB

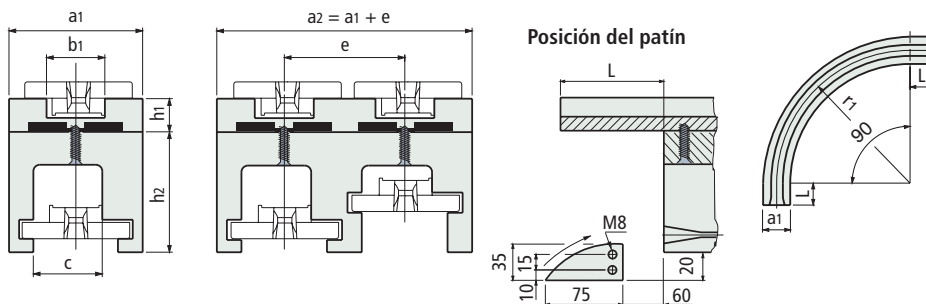


Tipo de cadena	Ancho cadena mm	Radio r1 mm	Ancho a1 mm	L mm	b1 mm	c mm	h1 mm	h2 mm	Paso e mm	n mm	g mm	M	Code	Número Versión
													1 vía	
FGM1050	83,8	500	100	0	44	50	27	55 (63*)	85	-	-	-	604.15.01	CB7
	83,8	500	100	100	44	50	27	63	85	60	20	M8	604.14.01	CB6
FTM1060	83,8	500	111	100	44	50	27	63	85	60	20	M8	604.08.01	CB4

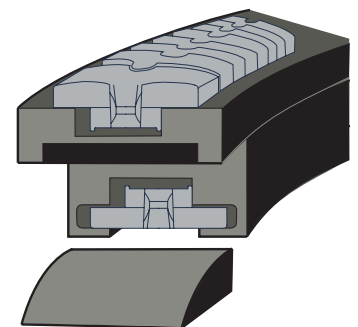
\* = Suministrada sin tramos rectilíneos L en sin patín

• = Sólo para las curvas con 2 o más vías de carrera.

**Curvas magnéticas**



## Serie COMBI CC



Tipo de cadena	Ancho cadena mm	Radio r1 mm	Ancho a1 mm	L mm	b1 mm	c mm	h1 mm	h2 mm	Paso e mm	n mm	g mm	M	Code	Número Versión
													1 vía	
FTM1055	83,8	500	111	100	44	50	27	63	85	60	20	M8	614.01.01	CC4
	83,8	500	100	100	44	50	27	63	85	60	20	M8	614.02.01	CC6
FTM1055	83,8	500	100	0	44	50	27	63	85	-	-	-	614.06.01	CC7
	114,3	500	129	125	44	50	27	63	120	60	20	M8	614.08.01	CC21
	114,3	610	129	125	44	50	27	63	120	60	20	M6	614.09.01	CC22

\* = Suministrada sin tramos rectilíneos L en sin patín

• = Sólo para las curvas con 2 o más vías de carrera.

• La utilización de las curvas magnéticas permite un mantenimiento más rápido y fácil (la cadena puede levantarse). Evitan asimismo el levantamiento de la cadena debido a elevadas cargas y velocidades.

• **Material** : polietileno UHMWPE (negro).

• **Estado de suministro** : las curvas se entregan con tramo de retorno incluida.

• Para versiones con más de una vía, contáctese con el Servicio Clientes y/o consulte el Catálogo de Cadenas.

• **Coefficiente de dilatación lineal** :  $2 \times 10^{-4}$

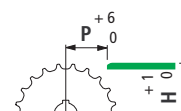
Para el cálculo de la dilatación térmica ver pág. S212.

• **Temperatura de ejercicio** :

En aire (- 40 a + 80 °C).

En agua caliente (+ 70 °C).

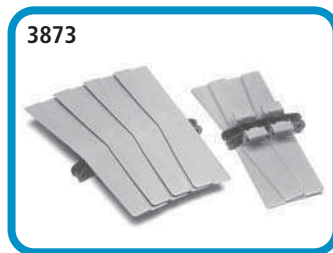
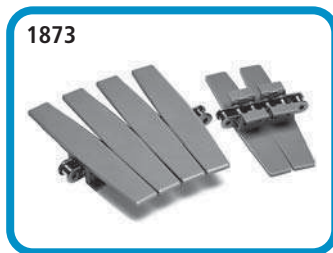
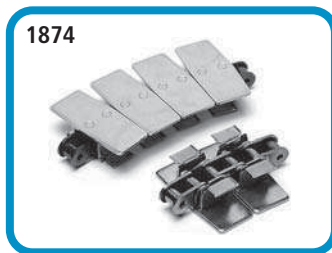
• **Posición respecto a las ruedas** : ver pág. S213.



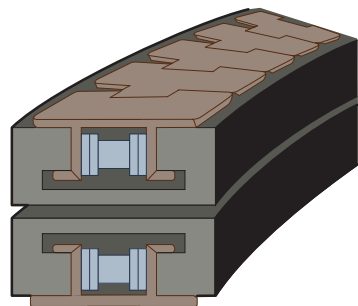


Curvas y guías rectas para cadenas de rodillos PlateTop Serie:

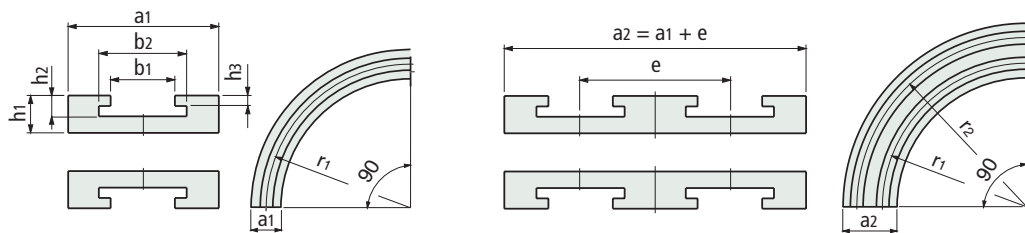
- 1874
- 1873
- 3873



Serie **KTU300**

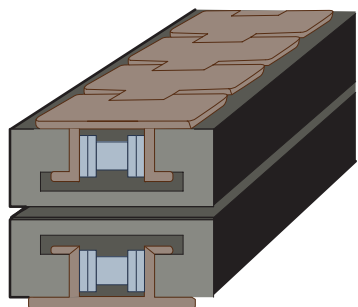


■ Curvas

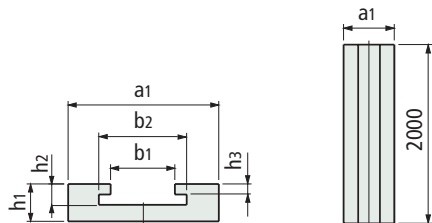


Tipo de cadena	Ancho cadena mm	Radio r1 mm	Ancho a1 mm	± 0.5 b1 mm	b2 mm	h1 mm	h2 mm	h3 mm	Paso e mm	Code 1 via
1873-K325 1874-K325	82,5	500	100	34,6	70	36	29	19	90	787.01.13
1873-K450 1874-K450	114,3	500	125	34,6	70	36	29	19	120	787.01.16
1873-K600 1874-K600	152,4	610	160	34,6	70	36	29	19	160	787.01.19
1873-K750 1874-K750	190,5	610	200	34,6	70	36	29	19	195	787.01.22
1873-K1000 3873-K1000	254	610	260	34,6	70	36	29	19	260	787.01.25
1873-K1200 3873-K1200	304,8	610	310	34,6	70	36	29	19	310	787.01.28

Serie **STU300**



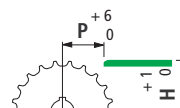
■ Guías rectas



Tipo de cadena	Ancho cadena mm	Ancho a1 mm	b1 mm	b2 mm	h1 mm	h2 mm	h3 mm	Code
1873-K325 1874-K325	82,5	100	34,6	70	36	29	19	787.45.27
1873-K450 1874-K450	114,3	125	34,6	70	36	29	19	787.47.56
1873-K600 1874-K600	152,4	160	34,6	70	36	29	19	787.47.97
1873-K750 1874-K750	190,5	200	34,6	70	36	29	19	787.46.85
1873-K1000 3873-K1000	254	260	34,6	70	36	29	19	787.48.04
1873-K1200 3873-K1200	304,8	310	34,6	70	36	29	19	787.90.17

- **Material** : polietileno UHMWPE (negro) de densidad molecular 1.000.000.
- **Estado de suministro** : las curvas se entregan con tramo de retorno incluida. Los tramos rectos están disponibles con perfil simple de 2 metros de largo.
- Dimensiones especiales disponibles bajo pedido.
- Para versiones con más de una vía, contáctese con el Servicio Clientes y/o consulte el Catálogo de Cadenas.

- **Coefficiente de dilatación lineal** :  $2 \times 10^{-4}$   
Para el cálculo de la dilatación térmica ver pág. S212.
- **Temperatura de ejercicio** :  
En aire (- 40 a + 80 °C).  
En agua caliente (+ 70 °C).
- **Posición respecto a las ruedas** :  
ver pág. S213.

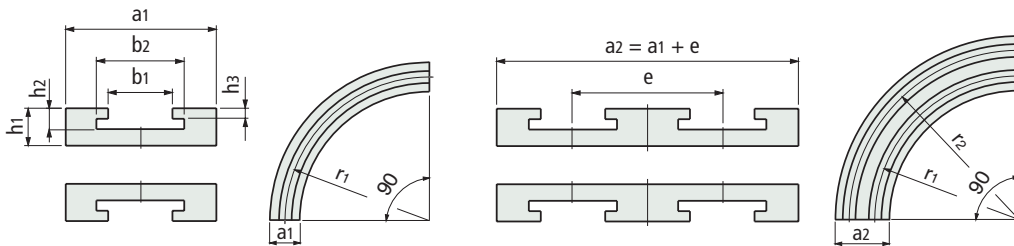


LBP 883



Curvas y guías rectas para cadenas de bisagra TableTop® Serie:  
• LBP 883

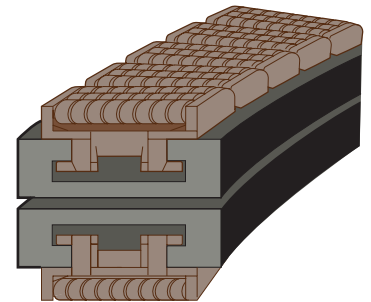
## Curvas



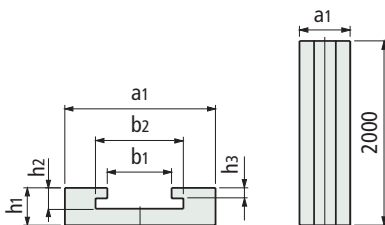
Tipo de cadena	Ancho cadena mm	Radio r1 mm	Ancho a1 mm	b1 mm	b2 mm	h1 mm	h2 mm	h3 mm	Paso e mm	Code
LBP883TAB-K450	114,3	610	130	60	90	30	24	15	*	787.02.80
LBP883TAB-K750	190,5	610	210	60	90	30	24	15	*	787.00.54

\* = Especificar al ordenar.

## Serie KTU200

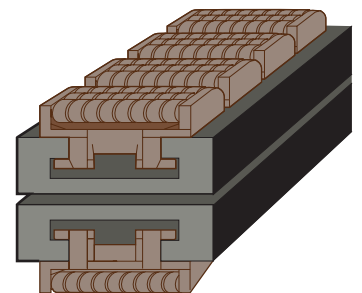


## Guías rectas



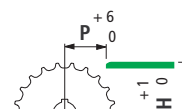
Tipo de cadena	Ancho cadena mm	Ancho a1 mm	b1 mm	b2 mm	h1 mm	h2 mm	h3 mm	Code
LBP883TAB-K450	114,3	130	60	90	30	24	15	787.90.17
LBP883TAB-K750	190,5	210	60	90	30	24	15	787.90.05

## Serie STU200



- **Material** : polietileno UHMWPE (negro) de densidad molecular 1.000.000.
- **Estado de suministro** : las curvas se entregan con tramo de retorno incluida. Los tramos rectos están disponibles con perfil simple de 2 metros de largo.
- **Dimensiones especiales** disponibles bajo pedido.
- **Para versiones con más de una vía, contáctese con el Servicio Clientes y/o consulte el Catálogo de Cadenas.**

- **Coefficiente de dilatación lineal** :  $2 \times 10^{-4}$   
Para el cálculo de la dilatación térmica ver pág. S212.
- **Temperatura de ejercicio** :  
En aire (- 40 a + 80 °C).  
En agua caliente (+ 70 °C).
- **Posición respecto a las ruedas** :  
ver pág. S213.



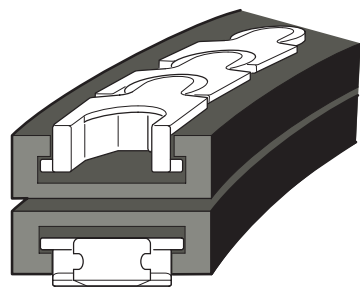
**Curvas y guías rectas**

para cadenas Multiflexibles Serie:

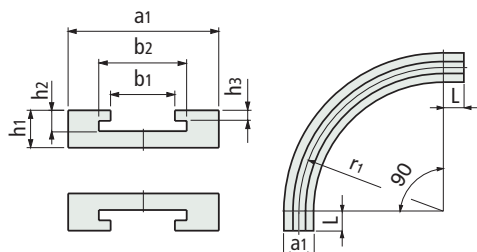
- 1700 TAB K
- 1790 TAB K
- 1710 TAB K
- 1713 TAB K



**Serie KTU500**

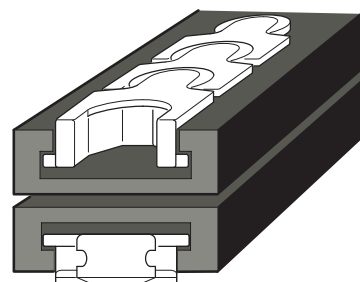


■ Curvas

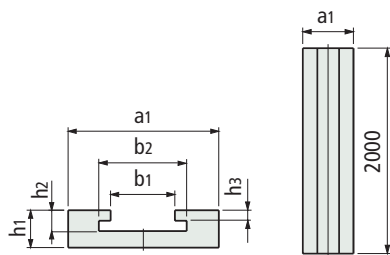


Tipo de cadena	Ancho cadena mm	Radio r1 mm	Ancho a1 mm	b1 mm	b2 mm	h1 mm	h2 mm	h3 mm	L mm	Code
1700TABK	55	250	100	58	70	40	21	12	50	787.03.31
1790TABK		500	100	58	70	40	21	12	50	787.01.81
1710TABK	98	250	110	58	70	40	31	22	50	787.02.97
1713TABK		500	110	58	70	40	31	22	50	787.00.40
1713TABK	253	500	270	58	70	40	30,5	20	50	787.03.63

**Serie STU500**



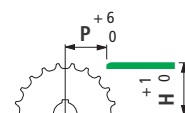
■ Guías rectas



Tipo de cadena	Ancho cadena mm	Ancho a1 mm	b1 mm	b2 mm	h1 mm	h2 mm	h3 mm	Code
1700TABK 1790TABK	55	100	58	70	40	21	12	787.40.74
1710TABK	98	110	58	70	40	31	22	787.90.11
1713TABK	253	270	58	70	40	30	20	787.90.20

- **Material** : polietileno UHMWPE (negro) de densidad molecular 1.000.000.
- **Estado de suministro** : las curvas se entregan con tramo de retorno incluida. Los tramos rectos están disponibles con perfil simple de 2 metros de largo.
- **Dimensiones especiales** disponibles bajo pedido.

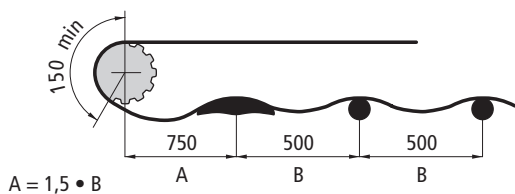
- **Coefficiente de dilatación lineal** :  $2 \times 10^{-4}$   
Para el cálculo de la dilatación térmica ver pág. S212.
- **Temperatura de ejercicio** :  
En aire (- 40 a + 80 °C).  
En agua caliente (+ 70 °C).
- **Posición respecto a las ruedas** : ver pág. S213.



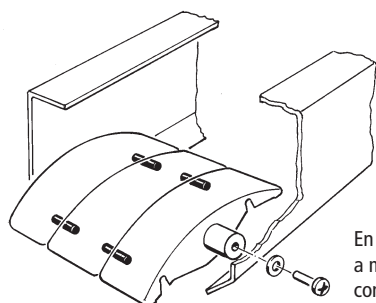
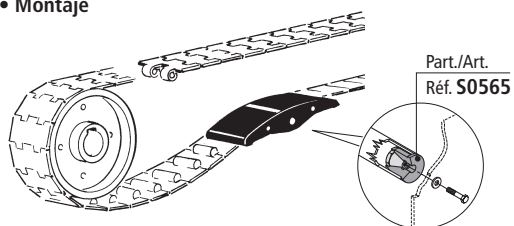
# Patin tensor para Retorno Cadena

Part. **S0153**

• Posición



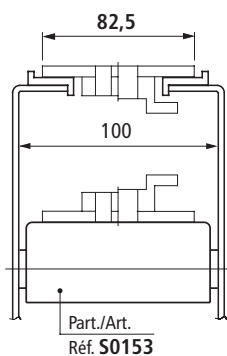
• Montaje



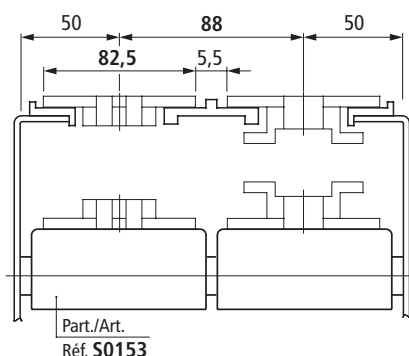
En los transportes a más vías, la fijación con tornillo hace que las patin estén firmemente unidas

• Cadenas de bisagra TableTop® / Cadenas PlateTop

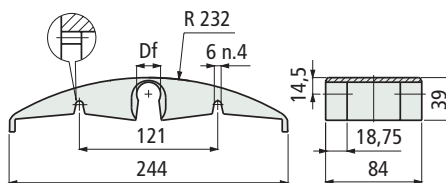
Ancho cadena 82,5 mm (K 325)



Ancho cadena 82,5 mm (K 325) / Paso 88 mm



■ Patin tensor cadena



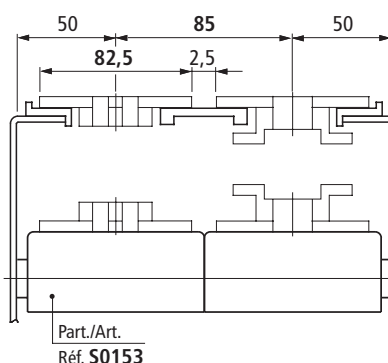
Ø eje mm	Ø agujero Df mm	Material	Code
18	18,5	UNL™ (violeta)	609423N1
		Polietileno PE (verde)	608692N1
20	20,5	Poliamida PA (negra)	684221N1
		Polietileno PE (verde)	684231N1
		UNL™ (violeta)	609433N1

- El nuevo material UNL™ rumosidad reducida se recomienda sólo para cadenas LBP.
- La versión en PE Polietileno (verde) se recomienda tanto para cadenas plásticas como de acero.
- La versión en Poliamida PA (negra) se recomienda sólo para cadenas de acero.
- Se recomienda el uso de un sólo patin tensor de cadena después de la catenaria, a excepción de las cadenas LBP que pueden funcionar con mas patines tensores de cadena.
- Confección : 15 piezas.



Montaje a presión

Ancho cadena 82,5 mm (K 325) / Paso 85 mm



- **Mejor elección**
- **Standard**
- **A petición** : cantidad mínima requerida. Consulte a nuestro Customer Service para conocer la disponibilidad.

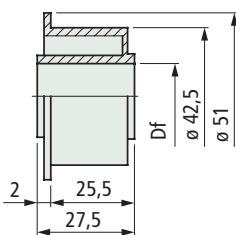
Código para pedido = Part. + Code

## Part. S0073



Ø 42,5 mm

### Rodillo



Ø eje mm	Ø agujero Df mm	Code
12	12,5	50660
16	16,5	62946
18	18,5	50670
20	20,5	50680

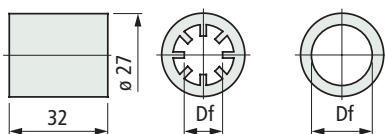
- Material : polietileno PE (negro).  
- Confección : 100 piezas.

## Part. S0126



### Distanciador

Versión con Df 12,5 - 16,5      Versión con Df 18,5 - 20,5



Ø eje mm	Ø agujero Df mm	Code
12	12,5	65396
16	16,5	65406
18	18,5	65416
20	20,5	62520

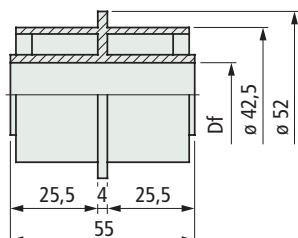
- Material : polietileno PE (negro).  
- Confección : 100 piezas.

## Part. S0125



Ø 42,5 mm

### Rodillo doble L55

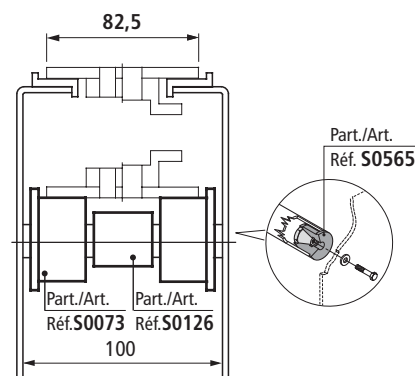


Ø eje mm	Ø agujero Df mm	Code
12	12,5	62956
16	16,5	62966
18	18,5	62976
20	20,5	62510

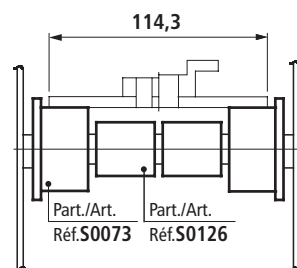
- Material : polietileno PE (negro).  
- Confección : 100 piezas.

### Cadenas de bisagra TableTop® / Cadenas PlateTop

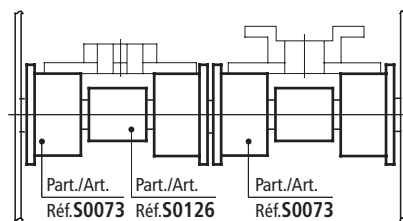
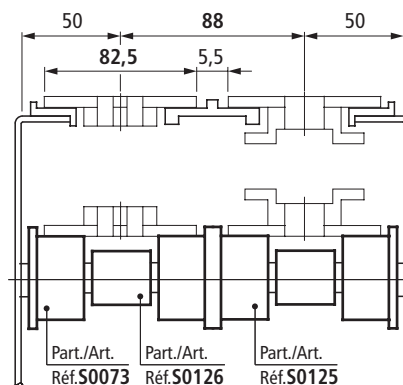
Ancho cadena 82,5 mm (K 325)



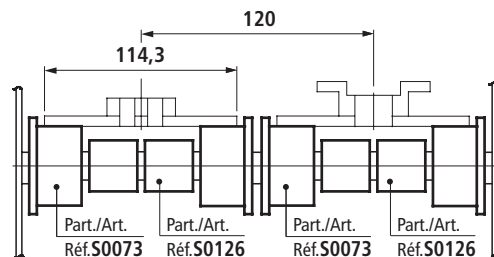
Ancho cadena 114,3 mm (K 450)



Ancho cadena 82,5 mm (K 325) / paso 88 mm



Ancho cadena 114,3 mm (K 450) / paso 120 mm



● **Mejor elección**

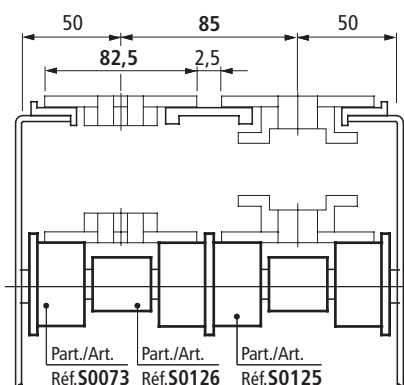
● **Standard**

● **A petición** : cantidad mínima requerida. Consulte a nuestro Customer Service para conocer la disponibilidad.

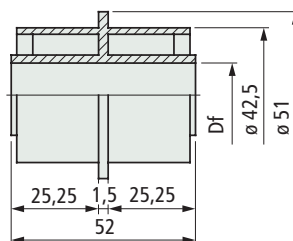
**Código para pedido = Part. + Code**



Ancho cadena 82,5 mm (K 325) / Paso 85 mm



## Rodillo doble L52



Ø eje mm	Ø agujero Df mm	Code
12	12,5	63898
16	16,5	63908
18	18,5	63918
20	20,5	68873

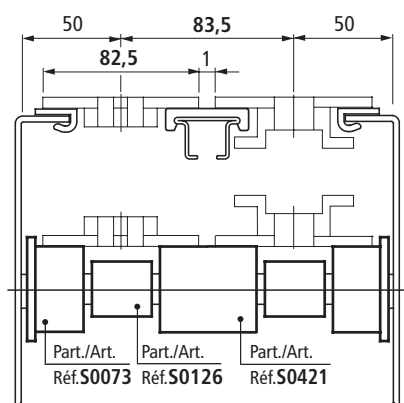
- Material : polietileno PE (negro).
- Confección : 100 piezas.

## Part. S0125

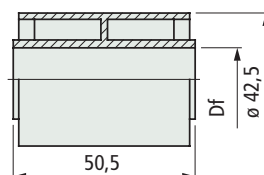


Ø 42,5 mm

Ancho cadena 82,5 mm (K 325) / Paso 83,5 mm



## Rodillo



Ø eje mm	Ø agujero Df mm	Code
12	12,5	63858
16	16,5	63868
18	18,5	63878
20	20,5	63888

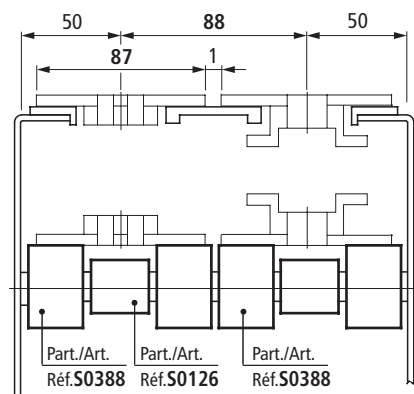
- Material : polietileno PE (negro).
- Confección : 100 piezas.

## Part. S0421

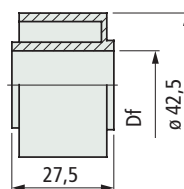


Ø 42,5 mm

Ancho cadena 87 mm (K 343) / Paso 88 mm



## Rodillo



Ø eje mm	Ø agujero Df mm	Code
12	12,5	66116
16	16,5	66126
18	18,5	66136
20	20,5	66146

- Material : polietileno PE (negro).
- Confección : 100 piezas.

## Part. S0388



Ø 42,5 mm

Los transportadores con varias vías con cadenas de 82,5 mm de anchura/ 88 mm de paso, pueden ser transformados y adaptados para el transporte de botellas de PET con base petaloide o de otros productos con escasa estabilidad.

Simplemente sustituyendo las cadenas (de 82,5 de anchura por las de 87 mm) y las guías de desplazamiento, el sistema de conversión consiente en reducir la brecha (1 mm contra 5,5 mm) manteniendo inalterable la estructura del transportador (paso 88 mm).

**Mejor elección**

**Standard**

**A petición** : cantidad mínima requerida. Consulte a nuestro Customer Service para conocer la disponibilidad.

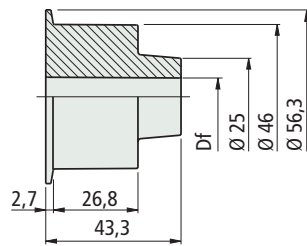
**Código para pedido = Part. + Code**

Part. **S0727**



Ø 46 mm

■ Rodillo



Ø eje mm	Ø agujero Df mm	Code
12	12,2	688902

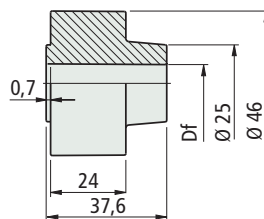
- Material : poliamida PE (blanca).
- Confección : 100 piezas.

Part. **S0728**



Ø 46 mm

■ Rodillo



Ø eje mm	Ø agujero Df mm	Code
12	12,2	688912

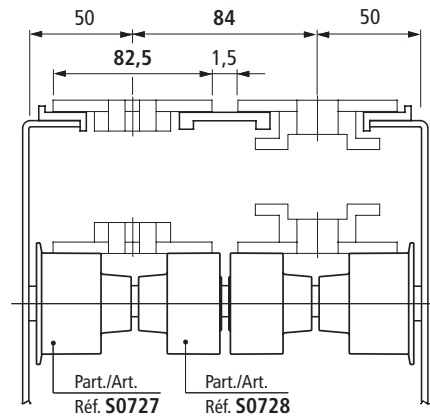
- Material : poliamida PE (blanca).
- Confección : 100 piezas.

Características

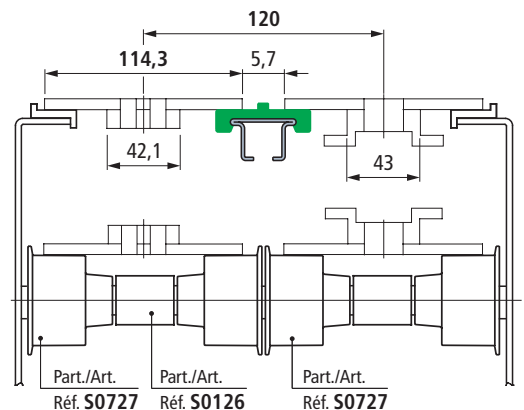
- Estructura completamente cerrada para obtener la máxima esterilización.
- Material de Polietileno PE (blanco) ideal para las aplicaciones en el sector alimenticio.

**Microban®** antibacterial protection. A pedido, está disponible con protección antibacteriana.

Ancho cadena 82,5 mm (K 325) / paso 84mm



Ancho cadena 114,3 mm (K 450)/Paso 120 mm



● **Mejor elección**

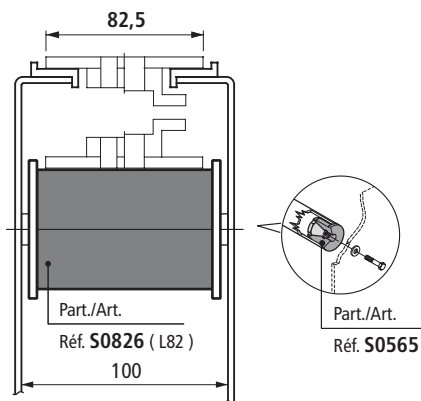
● **Standard**

● **A petición** : cantidad mínima requerida. Consulte a nuestro Customer Service para conocer la disponibilidad.

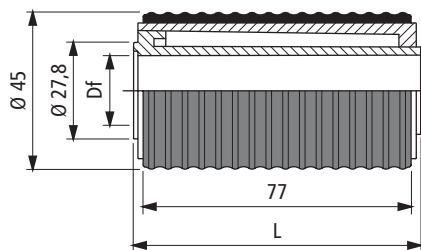
Código para pedido = Part. + Code

# Rodillos para Retorno Cadena

Ancho cadena 82,5 mm ( K 325 )



## Rodillo doble ( con superficie de goma )



Ø eje mm	Ø agujero Df mm	Code	
		L = 82	L = 84,5
16	16,5	632063	632083
20	20,5	632073	632093

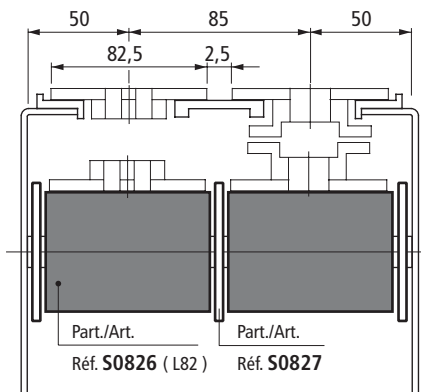
## Part. S0826



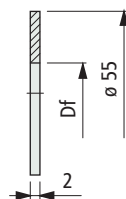
Ø 45 mm



Ancho cadena 82,5 mm ( K 325 ) / paso 85 mm



## Brida de guía

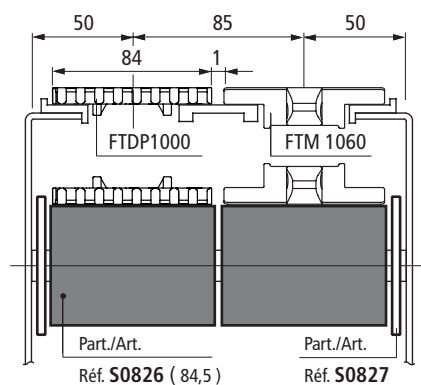


Ø eje mm	inch	Ø agujero Df mm	Code	
			16	-
20	3/4	20,2	632113	

## Part. S0827

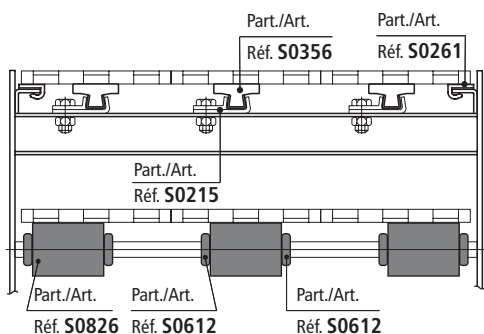


Ancho cadena 84 mm paso 85 mm



- Material : polietileno PE ( negro ).
- Confección : 100 piezas.

Cadenas modulares MatTop®



● Mejor elección

● Standard

● A petición : cantidad mínima requerida. Consulte a nuestro Customer Service para conocer la disponibilidad.

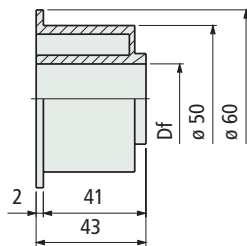
Código para pedido = Part. + Code

Part. **S0561**



Ø 50 mm

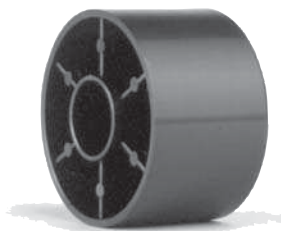
■ Rodillo



Ø eje mm	Ø agujero Df mm	Code
15	15,5	697561

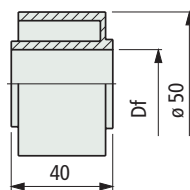
- Material : polietileno PE (negro).
- Confección : 100 piezas.

Part. **S0560**



Ø 50 mm

■ Rodillo

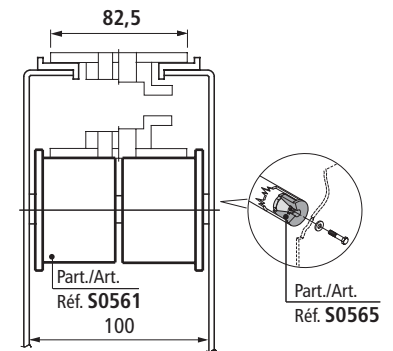


Ø eje mm	Ø agujero Df mm	Code
12	15,5	697551

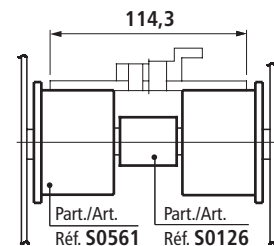
- Material : polietileno PE (negro).
- Confección : 100 piezas.

• Cadenas de bisagra TableTop® / Cadenas PlateTop

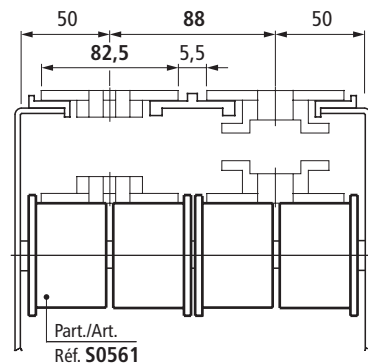
Ancho cadena 82,5 mm (K 325)



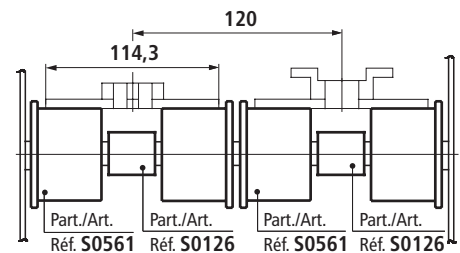
Ancho cadena 114,3 mm (K 450)



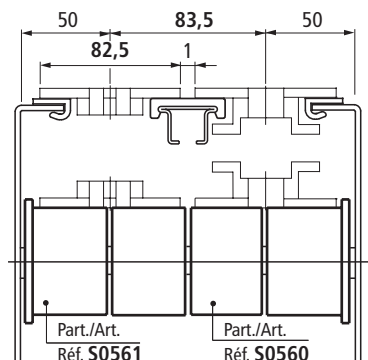
Ancho cadena 82,5 mm (K 325) / paso 88 mm



Ancho cadena 114,3 mm (K 450) / paso 120 mm



Ancho cadena 82,5 mm (K 325) / paso 83,5 mm



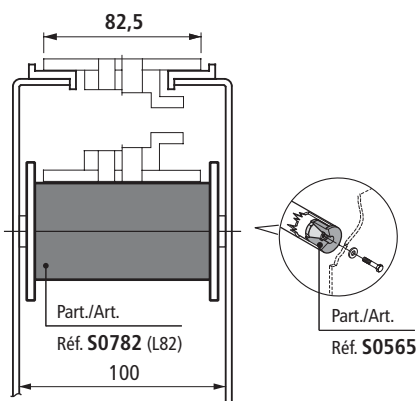
● Mejor elección

● Standard

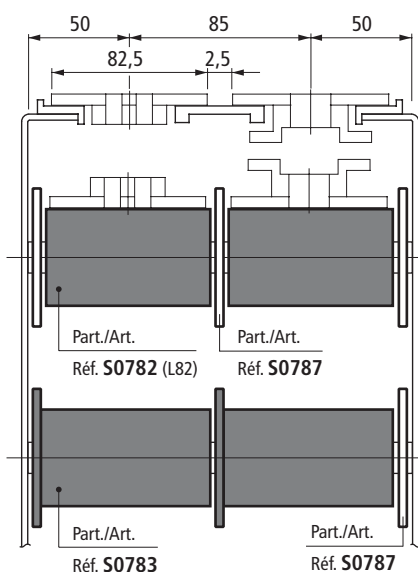
● A petición : cantidad mínima requerida. Consulte a nuestro Customer Service para conocer la disponibilidad.

Código para pedido = Part. + Code

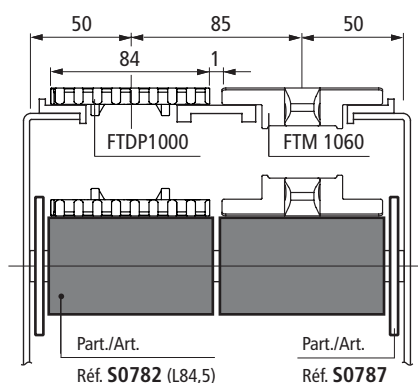
Ancho cadena 82,5 mm (K 325)



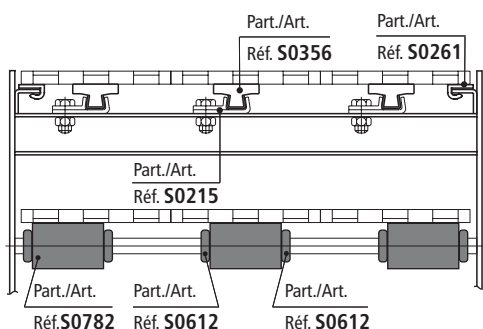
Ancho cadena 82,5 mm (K 325) / Paso 85 mm



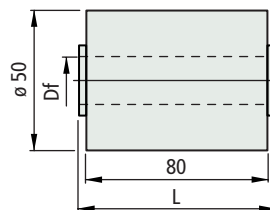
Ancho cadena 84 mm (K 325) / Paso 85 mm



Cadenas modulares MatTop®



## Rodillo doble



Ø eje mm	inch	Ø agujero Df mm	Code	
			L = 82	L = 84,5
<b>Versión UNL™</b>				
18	-	18,5	613953	613983
20	3/4	20,5	613963	613993
<b>Versión PE ( Negro )</b>				
18	-	18,5	620603	620623
20	3/4	20,5	620613	620633

- Características: estructura completamente cerrada.
- Versión en UNL™ de rugosidad reducida.
- Color : UNL™ (violeta), polietileno PE (negro).
- Confección : 100 piezas.

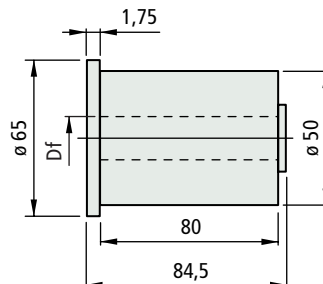
## Part. S0782



Ø 50 mm



## Rodillo doble con brida



Material	Ø eje mm	inch	Ø agujero Df mm	Code
				UNL™
	20	3/4	20,5	614023
Polietileno PE	18	-	18,5	620643
	20	3/4	20,5	620653

- Características: estructura completamente cerrada.
- Versión en UNL™ de rugosidad reducida.
- Color : UNL™ (violeta), polietileno PE (negro).
- Confección : 100 piezas.

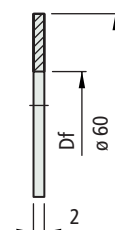
## Part. S0783



Ø 50 mm



## Brida de guía



Material	Ø eje mm	inch	Ø agujero Df mm	Code
				Polietileno PE (violeta)
	20	3/4	20,2	614723
Polietileno PE (negro)	18	-	18,2	620663
	20	3/4	20,2	620673

- Montaje : se combina con el Part. S0782.
- Confección : 100 piezas.

## Part. S0787



Para Part. S0782



● **Mejor elección**

● **Standard**

● **A petición** : cantidad mínima requerida. Consulte a nuestro Customer Service para conocer la disponibilidad.

Código para pedido = Part. + Code

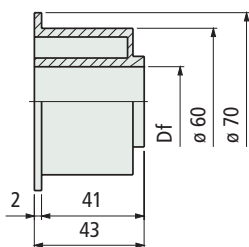


## Part. S0556



Ø 60 mm

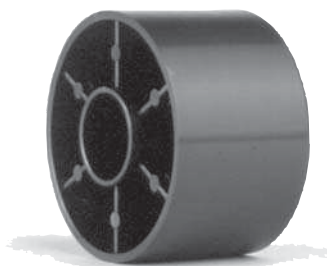
### Rodillo



Ø eje mm	Ø agujero Df mm	Code
15	15,5	695221
16	16,5	695231
18	18,5	695241
20	20,5	695251

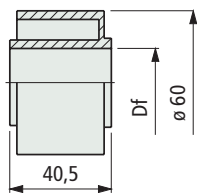
- Material : polietileno PE (negro).
- Confección : 100 piezas.

## Part. S0554



Ø 60 mm

### Rodillo



Ø eje mm	Ø agujero Df mm	Code
15	15,5	695141
16	16,5	695151
18	18,5	695161
20	20,5	695171

- Material : polietileno PE (negro).
- Confección : 100 piezas.

● **Mejor elección**

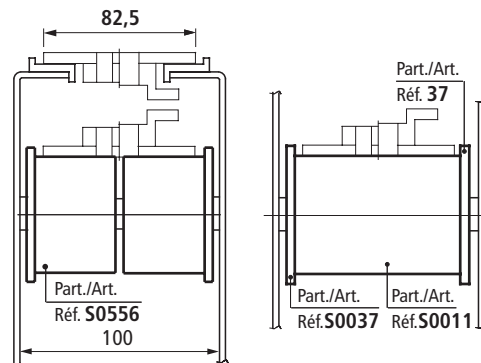
● **Standard**

● **A petición** : cantidad mínima requerida. Consulte a nuestro Customer Service para conocer la disponibilidad.

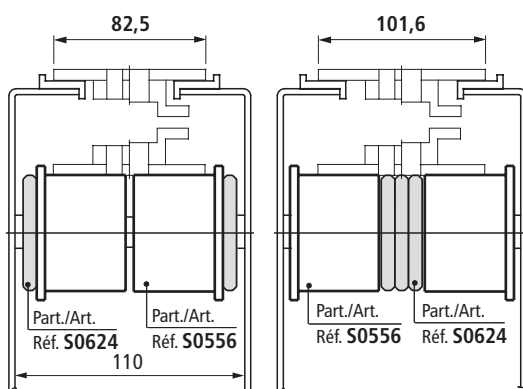
**Código para pedido = Part. + Code**

### • Cadenas de bisagra TableTop® / Cadenas PlateTop

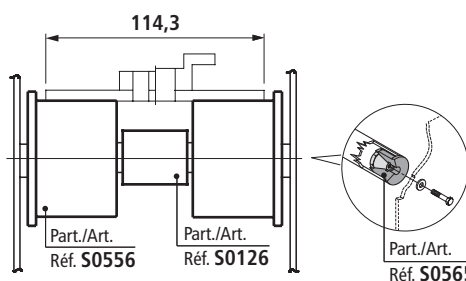
Ancho cadena 82,5 mm (K 325)



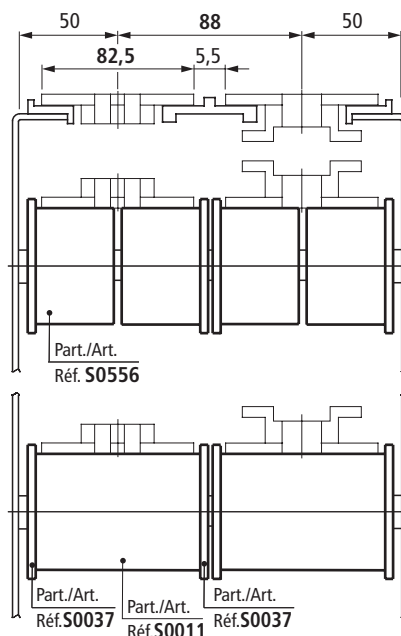
Ancho cadena 82,5 mm (K 325) / 101,6 mm (K400)



Ancho cadena 114,3 mm (K 450)

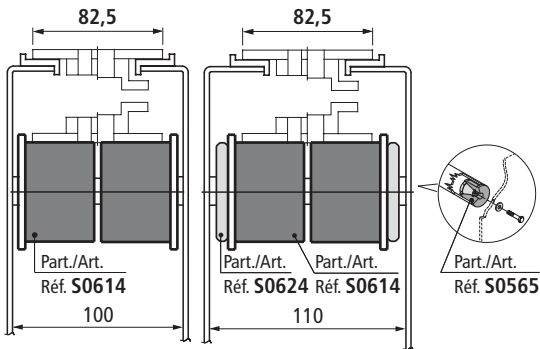


Ancho cadena 82,5 mm (K 325) / paso 88 mm



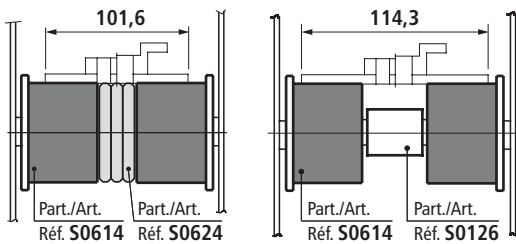
## • Cadenas de bisagra TableTop® / Cadenas PlateTop

Ancho cadena 82,5 mm (K 325)

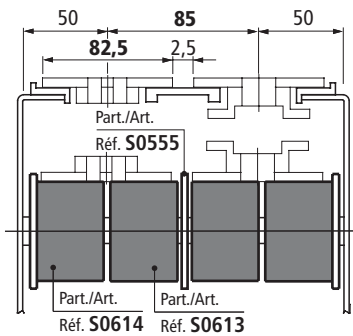


Ancho cadena 101,6 mm (K 400)

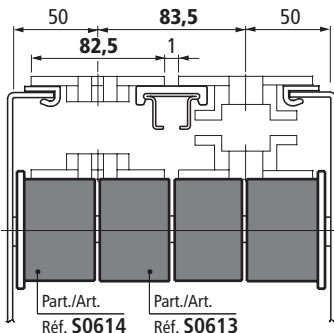
Ancho cadena 114,3 mm (K 450)



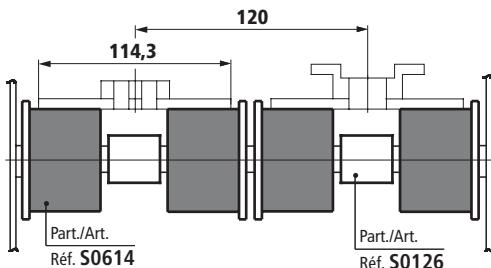
Ancho cadena 82,5 mm (K 325) / Paso 85 mm



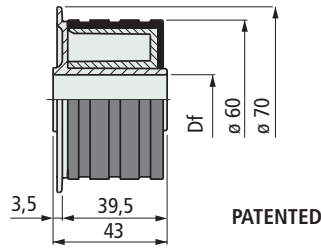
Ancho cadena 82,5 mm (K 325) / Paso 83,5 mm



Ancho cadena 114,3 mm (K 450) / Paso 120 mm



## ■ Rodillo (con superficie de goma)



PATENTED

Ø eje mm	Ø agujero Df mm	Code
15	15,5	615382
16	16,5	615392
18	18,5	615402
20	20,5	615412

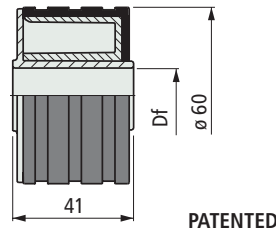
- Características : estructura completamente cerrada. Superficie de goma para reducir el ruido y el rozamiento.
- Material : rodillo en resina acetálica POM (blanca). Superficie de goma termoplástica (gris). Dureza 70 Shore.
- Confección : 100 piezas.

## Part. S0614



Ø 60 mm

## ■ Rodillo (con superficie de goma)



PATENTED

Ø eje mm	Ø agujero Df mm	Code	
		Con Microban®	Sin Microban®
15	15,5	-	615342
16	16,5	-	615352
18	18,5	-	615362
20	20,5	652012	615372

- Características: estructura completamente cerrada. Superficie de goma para menor ruido y rozamiento.
- Material versión con **Microban®** : rodillo en resina acetálica POM (blanca) con protección antibacteriana **Microban®**. Superficie de goma termoplástica (gris) con protección antibacteriana **Microban®**. Dureza 70 Shore.
- Material versión sin **Microban®** : rodillo en resina acetálica POM (blanca). Superficie de goma termoplástica (gris). Dureza 70 Shore.
- Confección : 100 piezas.

## Part. S0613



Ø 60 mm



● **Mejor elección**

● **Standard**

● **A petición** : cantidad mínima requerida. Consulte a nuestro Customer Service para conocer la disponibilidad.

**Código para pedido = Part. + Code**

Part. **S0758**

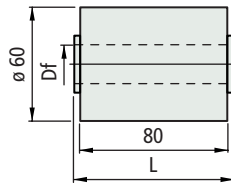


Ø 60 mm

Sustituye el Part. S0011



■ Rodillo doble



Ø eje mm	inch	Ø agujero Df mm	Code	
			L = 82	L = 84,5
<b>Versión UNL™</b>				
15	-	15,5	608533	608553
18	-	18,5	608183	608563
19,05	3/4	19,5	612913	613563
20	-	20,5	608543	608573

<b>Versión PE ( Negro )</b>				
Ø eje mm	inch	Ø agujero Df mm	Code	Code
14	-	14,5	634033	634053
15	-	15,5	620683	620723
16	-	16,5	634043	634063
18	-	18,5	620693	620733
19,05	3/4	19,5	620703	620743
20	-	20,5	620713	620343

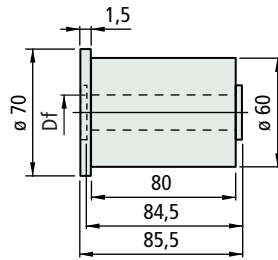
- Características: estructura completamente cerrada.
- Version en UNL™ de rumorosidad reducida.
- Color : UNL™ (violeta), polietileno PE (negro).
- Confección : 100 piezas.

Part. **S0778**



Ø 60 mm

■ Rodillo doble con brida



Material	Ø eje mm	inch	Ø agujero Df mm	Code	
				S=2	S=1
UNL™	15	-	15,5	613483	-
	18	-	18,5	613473	-
	19,05	3/4	19,5	613573	-
	20	-	20,5	613463	-
Polietileno PE	14	-	14,5	634433	-
	15	-	15,5	620753	-
	16	-	16,5	634443	-
	18	-	18,5	620763	-
	19,05	3/4	19,5	620773	-
	20	-	20,5	620373	-

- Características: estructura completamente cerrada.
- Version en UNL™ de rumorosidad reducida.
- Color : UNL™ (violeta), polietileno PE (negro).
- Confección : 100 piezas.

Part. **S0555**

Para Part. S0554  
Part. S0613  
Part. S0758



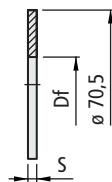
● **Mejor elección**

● **Standard**

● **A petición** : cantidad mínima requerida. Consulte a nuestro Customer Service para conocer la disponibilidad.

Código para pedido = Part. + Code

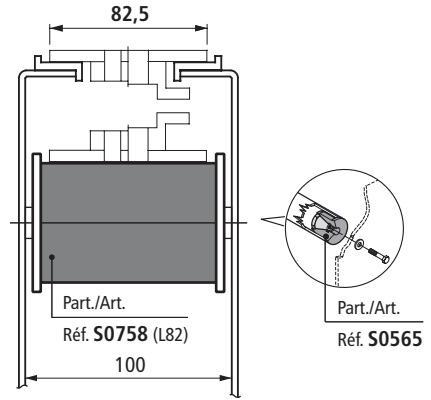
■ Brida de guía



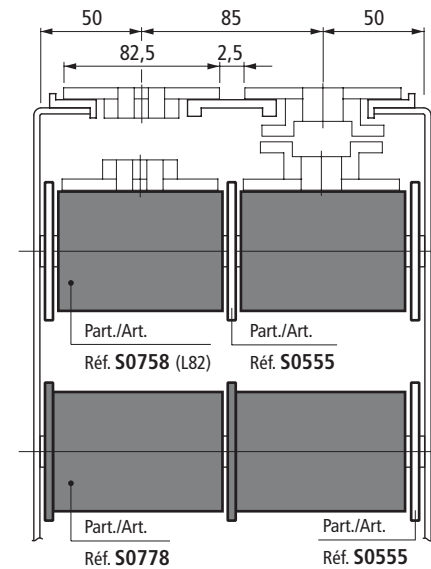
Ø eje mm	inch	Ø agujero Df mm	Code	
			S=2	S=1
15	-	15,2	695181	-
16	-	16,2	695191	-
18	-	18,2	695201	630693
20	3/4	20,2	695211	630703

- Material : polietileno PE (negro).
- Confección : 100 piezas.

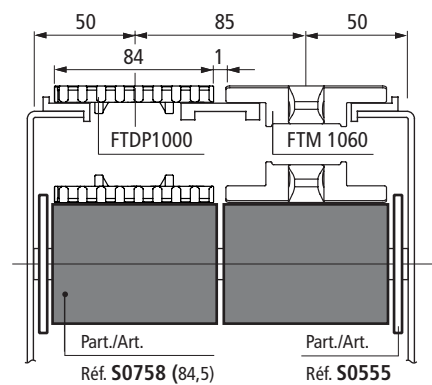
Ancho cadena 82,5 mm (K 325)



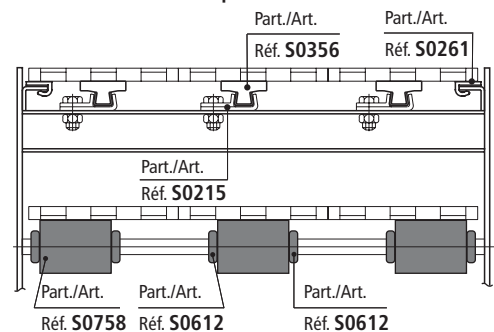
Ancho cadena 82,5 mm (K 325) / Paso 85 mm



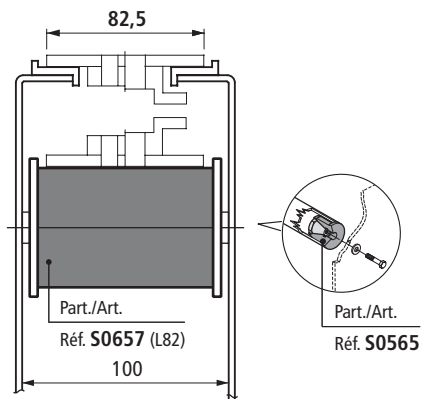
Ancho cadena 84 mm (K 325) / Paso 85 mm



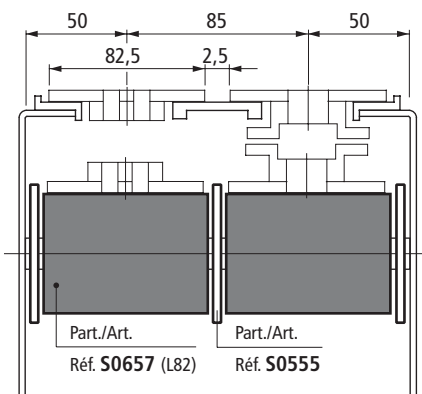
Cadenas modulares MatTop®



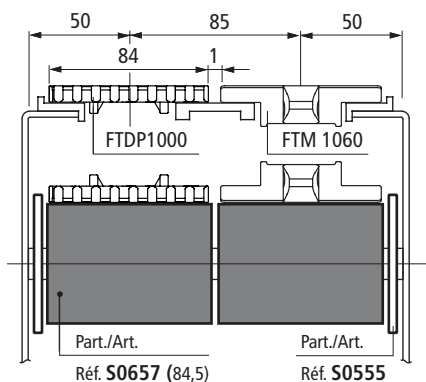
Ancho cadena 82,5 mm (K 325)



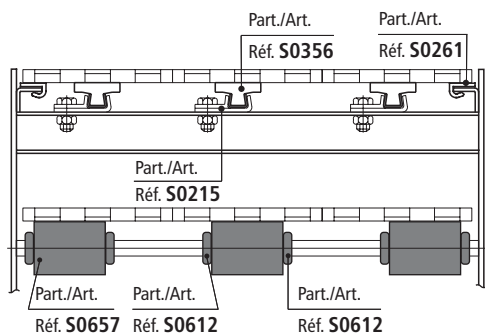
Ancho cadena 82,5 mm (K 325) / Paso 85 mm



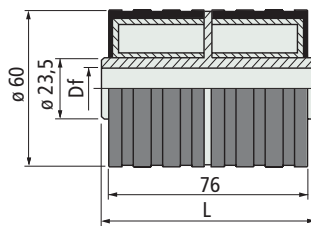
Ancho cadena 84 mm (K 325) / Paso 85 mm



Cadenas modulares MatTop®



## Rodillo doble (con superficie de goma)



PATENTED

Ø eje mm	Ø agujero Df mm	Code	
		L = 82	L = 84,5
15	15,5	656992	608253
16	16,5	657002	608263
18	18,5	657012	608273
20	20,5	657022	608283

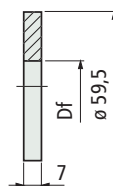
- Características: estructura completamente cerrada. Superficie de goma para reducir el ruido y el rozamiento.
- Material : rodillo en resina acetálica POM (blanca). Superficie de goma termoplástica (gris). Dureza 70 Shore.
- Confección : 100 piezas.

## Part. S0657



Ø 60 mm

## Distanciador



Ø eje mm	Ø agujero Df mm	Code
20	20,2	620783N

- Montaje : se combina con los Part. S0556-S0614.
- Material : polietileno PE (negro).
- Confección : 100 piezas.

## Part. S0624



● **Mejor elección**

● **Standard**

● **A petición** : cantidad mínima requerida. Consulte a nuestro Customer Service para conocer la disponibilidad.

Código para pedido = Part. + Code

Part. **S0067**

Part. **S0022**

Part. **S0074**

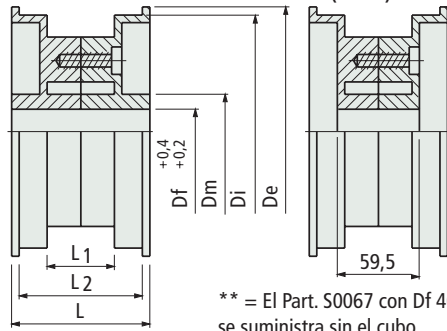


Producto disponible hasta término provisión

■ Rodillos

Part. S0067 (Df 30) - S0022 - S0074

Part. S0067 (Df 40)



\*\* = El Part. S0067 con Df 40 se suministra sin el cubo

Part.	Ø De	Ø Di	Dm	L1	L2	L	Ø agujero		Code
							Df	mm	
S0067	167	156	41	50	84,5	87,5	30	50580	
							40	50590	
S0022	200	191	53	45	85,5	87,5	30	63840	
							40	50630	
S0074	200	191	53	62	102,5	105,5	30	50640	
							40	50650	

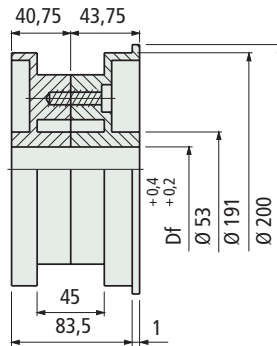
- Material : rodillo de poliamida PA (negra), tornillos de acero zincado.
- Peso : Part. S0067 (0,39 Kg), Part. S0022 (0,50 Kg), Part. S0074 (0,59 Kg).
- Confección : Part. S0067 (30 piezas), Part. S0022 (20 piezas), Part. S0074 (15 piezas).

Part. **S0022M**



Producto disponible hasta término provisión

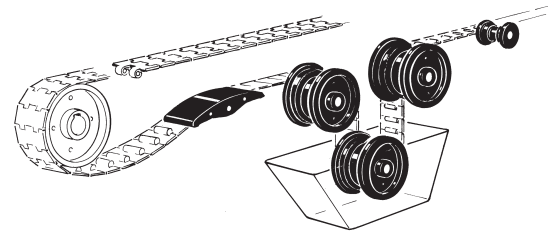
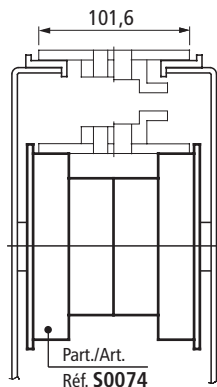
■ Rodillo



Ø agujero	Df	Code	Peso
mm	mm		Kg
30		64507	0,49

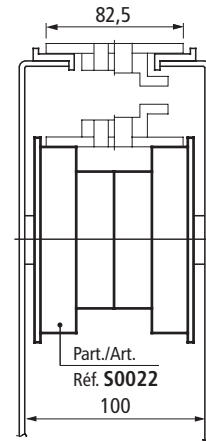
- Material : rodillo de poliamida PA (negra), tornillos de acero zincado.
- Confección : 20 piezas

Ancho cadena 101,6 mm (K 400)

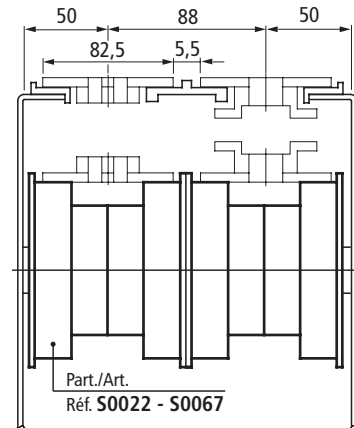


• Cadenas de bisagra TableTop®

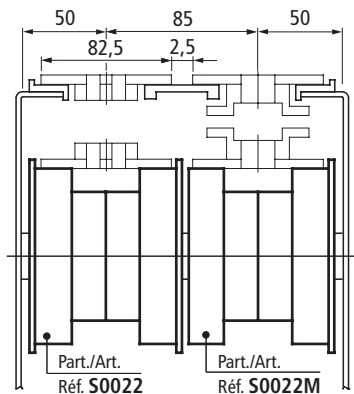
Ancho cadena 82,5 mm (K 325)



Ancho cadena 82,5 mm (K 325) / paso 88 mm



Ancho cadena 82,5 mm (K 325) / paso 85 mm



- Con transportes a 3 vías, utilice : 1 Part. S0022 y 2 Part. S0022M.
- Con transportes a 4 vías, utilice : 1 Part. S0022 y 3 Part. S0022M, etc.

● Mejor elección

● Standard

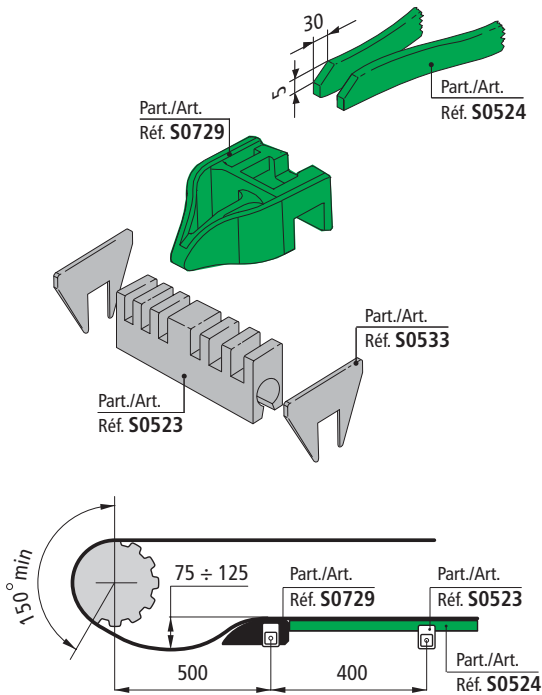
● A petición : cantidad mínima requerida. Consulte a nuestro Customer Service para conocer la disponibilidad.

Código para pedido = Part. + Code



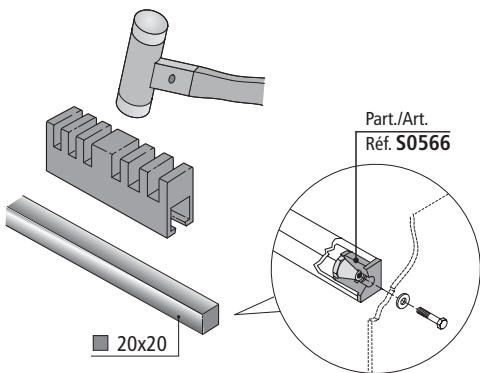
### Montaje Part. S0729

Montaje a presión mediante acoplamiento con interferencia. Los esquemas de montaje se encuentran en las Pág. S60 - S61.

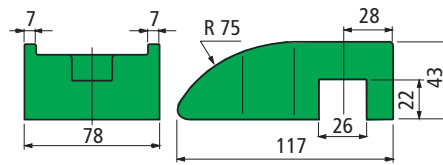


### Montaje Part. S0523

Montaje a presión (antiapertura) en tubos cuadrados. Los esquemas de montaje se encuentran en las Pág. S60 - S61.



### Patín



Material	Code	Peso Kg
Poliamida PA (negra)	689642	0,10
Poliétileno PE (verde)	697662	

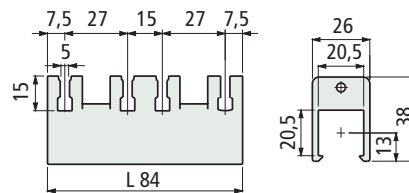
- El nuevo diseño garantiza un desgaste uniforme de la cadena y ofrece una mejor higiene.
- La versión en PE Polietileno (verde) se recomienda tanto para cadenas plásticas como de acero.
- La versión en Poliamida PA (negra) se recomienda sólo para cadenas de acero.
- Confección : 50 piezas.

### Part. S0729

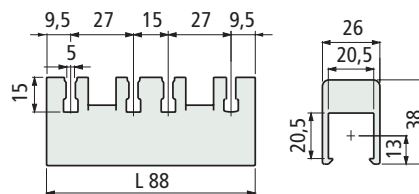


### Distanciador para tubos cuadrados

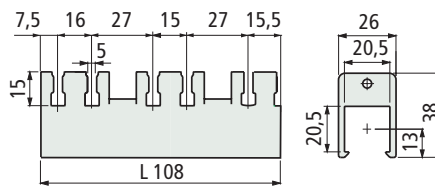
Versión con anchura L 84 mm



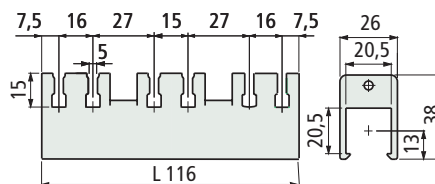
Versión con anchura L 88 mm



Versión con anchura L 108 mm



Versión con anchura L 116 mm



Eje tubo cuadrado mm	anchura L mm	Code	Peso Kg
20x20	L 84	643451	0,03
	L 88	698472	0,05
	L 108	698462	0,05
	L 116	692122	0,05

- Material : poliamida PA (negra).
- Confección : 100 piezas.

### Part. S0523



● **Mejor elección**

● **Standard**

● **A petición** : cantidad mínima requerida. Consulte a nuestro Customer Service para conocer la disponibilidad.

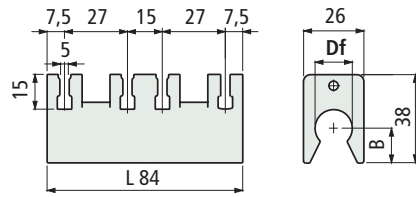
**Código para pedido = Part. + Code**

Part. **S0523**

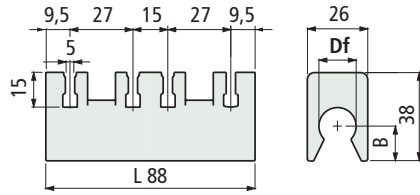


■ Distanciador para tubos redondos

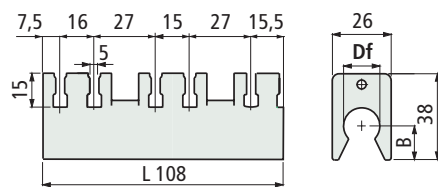
Versión con anchura L 84 mm



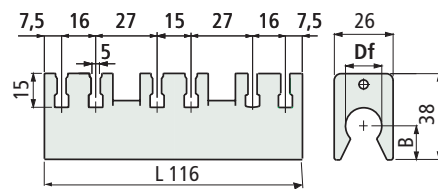
Versión con anchura L 88 mm



Versión con anchura L 108 mm



Versión con anchura L 116 mm



anchura L mm	Ø agujero Df mm inch	Code	B mm	Peso Kg
L 84	15 -	643461	15,5	0,04
	16 -	643471	15	
	18 -	643481	14	
	20 -	643491	13	
L 88	- 3/4"	692112	13	0,05
	20 -	698442	13	
	- 3/4"	698452	13	
L 108	20 -	698422	13	0,05
	- 3/4"	698432	13	
	15 -	614683	15,5	
L 116	20 -	692132	13	0,05
	- 3/4"	692142	13	

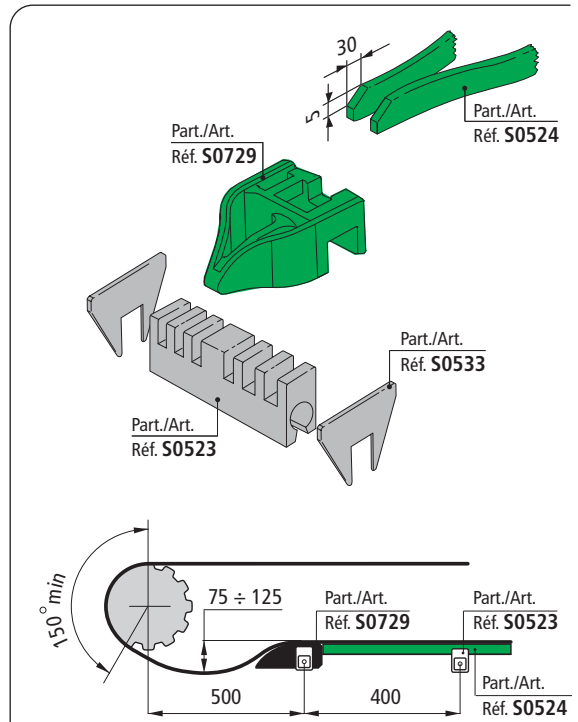
- Material : poliamida PA (negra).  
- Confección : 100 piezas.

● **Mejor elección**

● **Standard**

● **A petición** : cantidad mínima requerida. Consulte a nuestro Customer Service para conocer la disponibilidad.

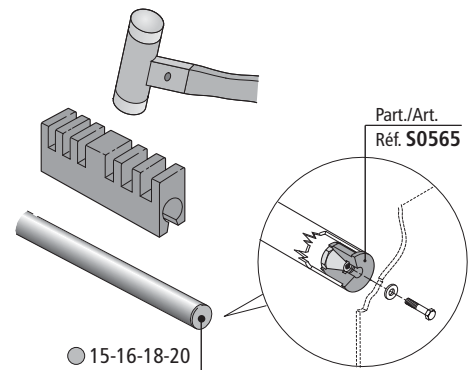
Código para pedido = Part. + Code



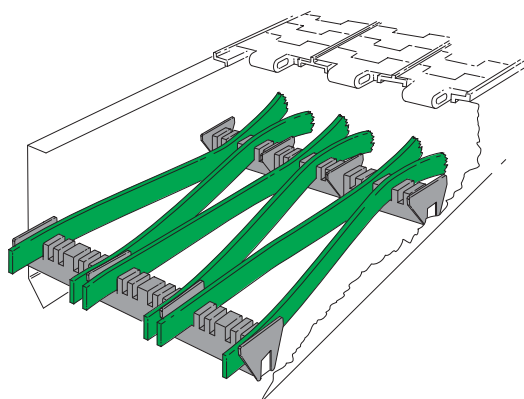
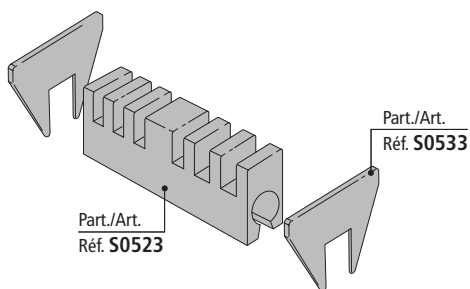
• Montaje Part. S0523

Montaje a presión (antiapertura) en tubos redondos.

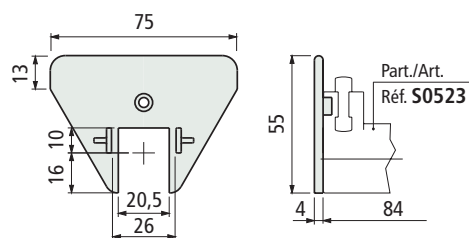
Los esquemas de montaje se encuentran en las Pág. S60 - S61.



para Part. S0523



## Placa de guía



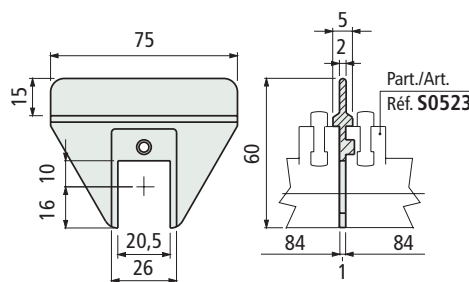
Code	Peso Kg
672801	0,01

- Montaje : aplicable a los distancias Part. S0523. El montaje se produce por encaje.
- Material : poliamida PA (negra).
- Confección : 100 piezas.

## Part. S0533



## Placa de guía (central)



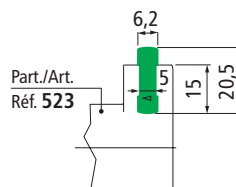
Code	Peso Kg
672811	0,01

- Montaje : aplicable a los distancias Part. S0523. El montaje se produce por encaje.
- Material : poliamida PA (negra).
- Confección : 100 piezas.

## Part. S0533



## Perfil de deslizamiento



Material	Code
Polietileno PE (verde) 1.000.000	643501

- Montaje : aplicable a los distancias Part. S0523. El montaje se produce por encaje.
- Estado de suministro : en rollos.
- Confección : 70 metros.

## Part. S0524



- **Mejor elección**
- **Standard**
- **A petición** : cantidad mínima requerida. Consulte a nuestro Customer Service para conocer la disponibilidad.

Código para pedido = Part. + Code

Equemas de montaje para

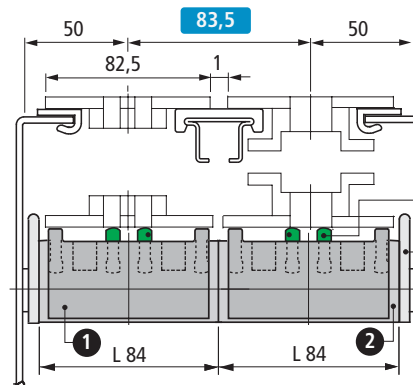
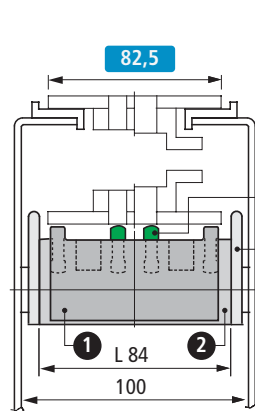
Part : S0729

S0523

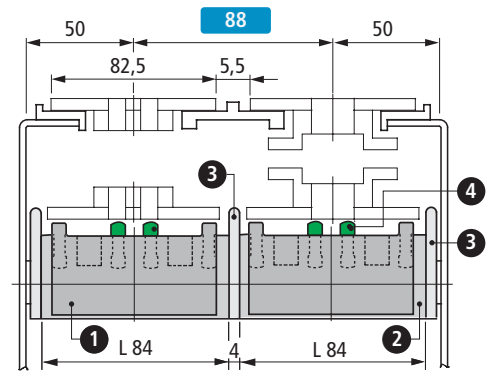
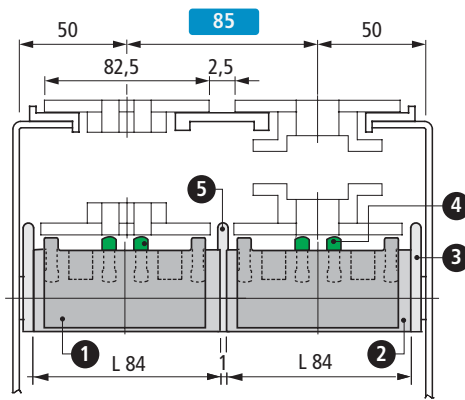
S0533

S0524

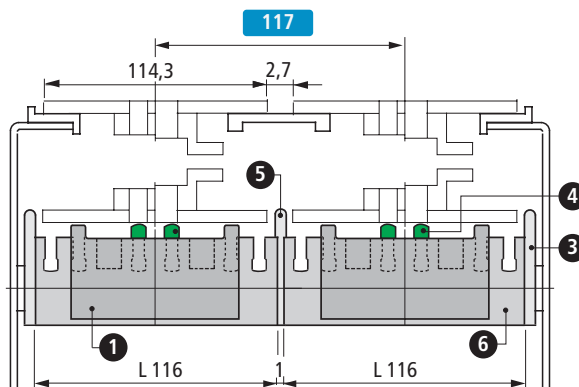
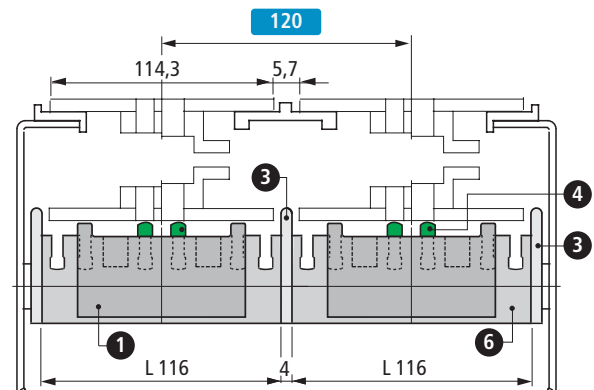
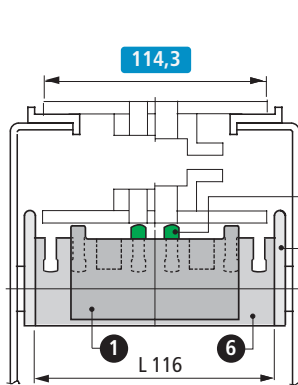
• Ancho cadena 82,5 mm (K 325)



- 1 Part.S0729 Patín.
- 2 Part.S0523 Distanciator (L 84).
- 3 Part.S0533 Placa de guía.
- 4 Part.S0524 Perfil de deslizamiento.
- 5 Part.S0533 Placa de guía central.

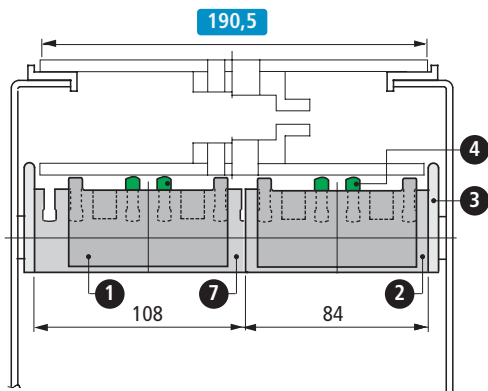


• Ancho cadena 114,3 mm (K 450)



- 1 Part.S0729 - Patín.
- 3 Part.S0533 - Placa de guía.
- 4 Part.S0524 - Perfil de deslizamiento.
- 5 Part.S0533 - Placa de guía central.
- 6 Part.S0523 - Distanciator (L 116).

• Ancho cadena 190,5 mm (K 750)



- 1 Part.S0729 - Patín.
- 2 Part.S0523 - Distanciador (L 84).
- 3 Part.S0533 - Placa de guía.
- 4 Part.S0524 - Perfil de deslizamiento.
- 7 Part.S0523 - Distanciador (L 108).

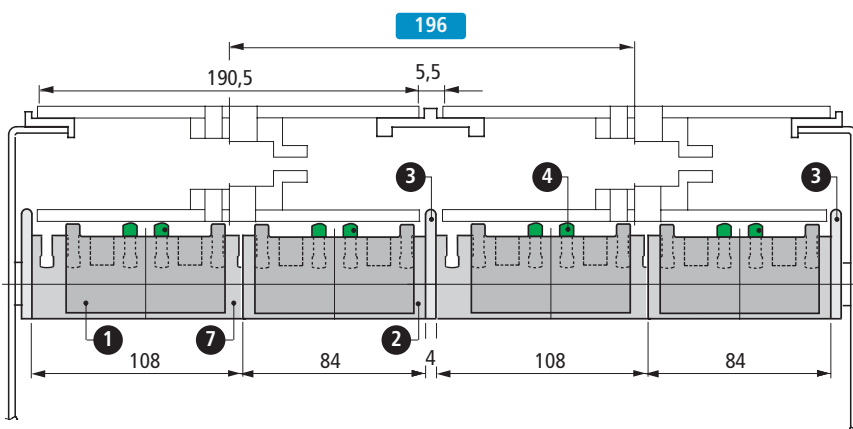
Equemas de montaje para

Part : S0729

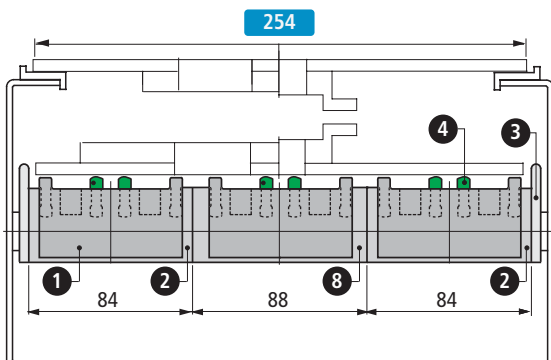
S0523

S0533

S0524

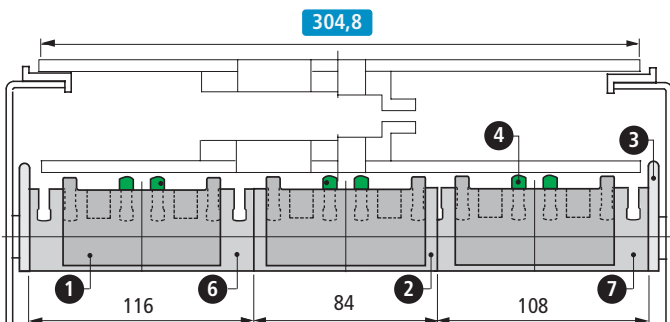


• Ancho cadena 254 mm (K 1000)



- 1 Part.S0729 - Patín.
- 2 Part.S0523 - Distanciador (L 84).
- 3 Part.S0533 - Placa de guía.
- 4 Part.S0524 - Perfil de deslizamiento.
- 8 Part.S0523 - Distanciador (L 88).

• Ancho cadena 304,8 mm (K 1200)



- 1 Part.S0729 - Patín.
- 2 Part.S0523 - Distanciador (L 84).
- 3 Part.S0533 - Placa de guía.
- 4 Part.S0524 - Perfil de deslizamiento.
- 6 Part.S0523 - Distanciador (L 116).
- 7 Part.S0523 - Distanciador (L 108).

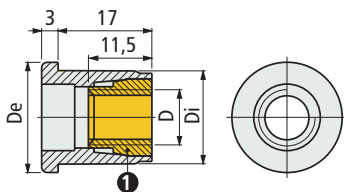


Part. **S0565**



para tubos de Ø18-20 mm

■ Tapón para tubos



① Cono de expansión

Dimensiones tubo

Ø ext. mm	Espesor mm	Ø int. mm	Filete D	De mm	Di mm	Code
Ø 18	1,5	15	M8	18	15	698661
	2	14	M6	18	14	698671
Ø 20	1,5	17	M8	20	17	698681
			M10	20	17	698691

- Material : tapón de poliamida PA (negra), cono de expansión de latón.
- Estado de suministro : el cono de expansión se suministra aparte.
- Peso : 0,01Kg.
- Confección : 100 piezas.
- Par máx. de apriete aconsejado : 1 Kgm.

Part. **S0179**

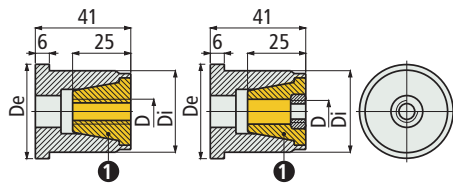


para tubos de Ø38-42,4 mm

■ Tapón para tubos

Cono de expansión de latón

Cono de expansión de poliamida reforzada PA FV



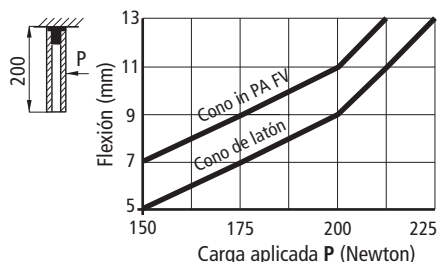
① Cono de expansión

Dimensiones tubo

Ø ext. mm	Espesor mm	Ø int. mm	Filete D	De mm	Di mm	Code
Ø 38	1,5	35	M8	40	34,8	69513
			M10	40	34,8	69523
Ø 42,4	1,5	39,4	M8	44,5	39,2	69533
			M10	44,5	39,2	69543
Ø 38	1,5	35	M8	40	34,8	54881
			M10	40	34,8	52641
Ø 42,4	1,5	39,4	M8	44,5	39,2	54891
			M10	44,5	39,2	52651

- Material : tapón de poliamida reforzada PA FV (negra), cono de expansión de latón o de poliamida reforzada PA FV.
- Peso : 0,10 Kg.
- Confección : 50 piezas.
- Par máx. de apriete aconsejado : 2,5 Kgm (para M8), 4 Kgm (para M10).

• Resistencia a la flexión del Part. S0179



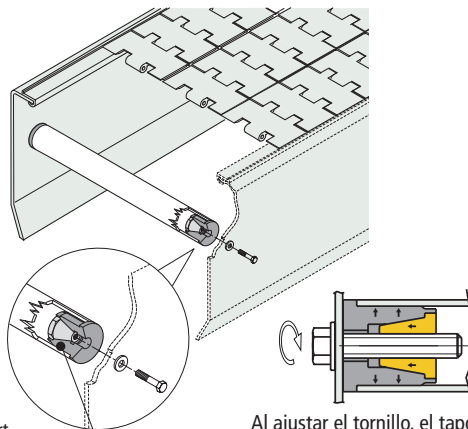
● Mejor elección

● Standard

● A petición : cantidad mínima requerida. Consulte a nuestro Customer Service para conocer la disponibilidad.

Código para pedido = Part. + Code

• Montaje de los Part. S0565 - S0179

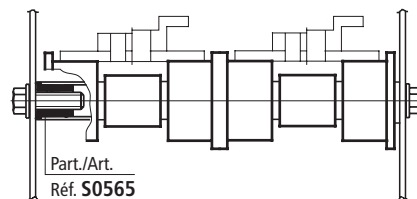


Part./Art. Réf. S0565-S0179

Al ajustar el tornillo, el tapón se expande bloqueando el tubo.

• Ejemplo de utilización del Part. S0565

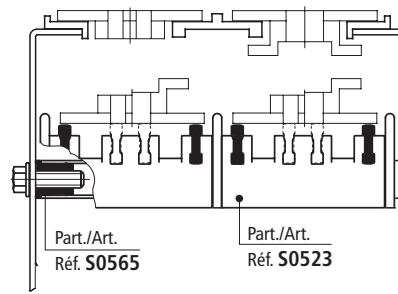
en la sujeción de los rodillos de desplazamiento para el retorno cadena



Part./Art. Réf. S0565

• Ejemplo de utilización del Part. S0565

en la sujeción de los distanciadores para el retorno de la cadena en forma de serpentina

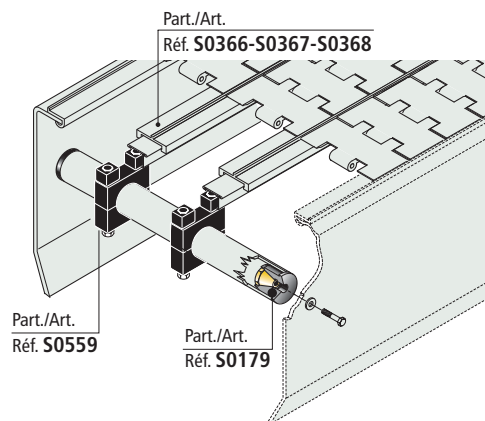


Part./Art. Réf. S0565

Part./Art. Réf. S0523

• Ejemplo de utilización del Part. S0179

en la sujeción de los perfiles guía-cadenas Part. S0366-S0367-S0368

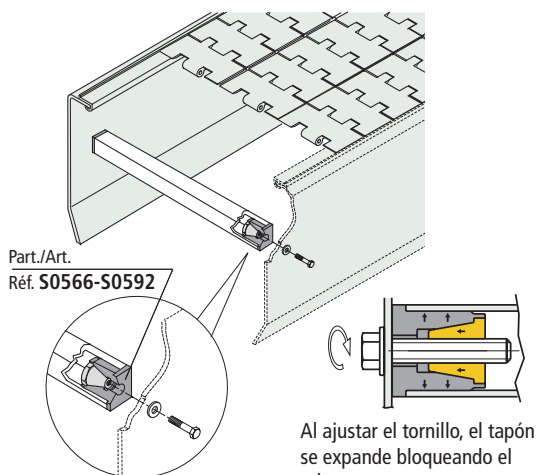


Part./Art. Réf. S0559

Part./Art. Réf. S0179

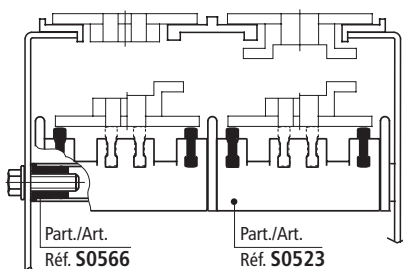
Part./Art. Réf. S0366-S0367-S0368

• Montaje de los Part. S0566 - S0592

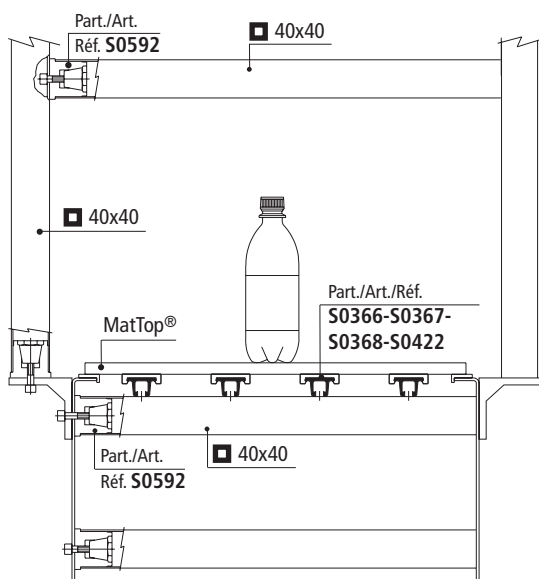


Al ajustar el tornillo, el tapón se expande bloqueando el tubo.

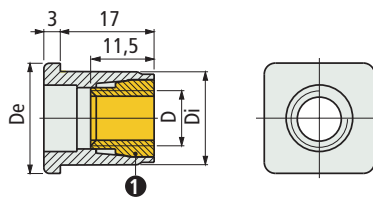
• Ejemplo de utilización del Part. S0566 en la sujeción de los distanciadores para el retorno de la cadena en forma de serpentina



• Ejemplo de utilización del Part. S0592 en los transportadores con cadenas modulares MatTop® para la sujeción de los perfiles guía-cadenas Part.S0366-S0367-S0368-S0422



■ Tapón para tubos



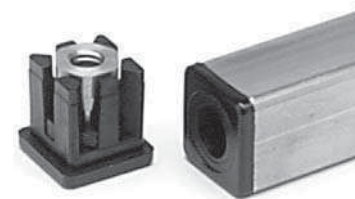
1 Cono de expansión

Dimensiones tubo

Externo mm	Espesor mm	Interno mm	Filete D	De mm	Di mm	Code
∅ 20	1,5	17	M8	20	17	698701
			M10	20	17	698711
	2	16	M8	20	16	698721

- Material : tapón de poliamida PA (negra), cono de expansión de latón.
- Estado de suministro : el cono de expansión se suministra aparte
- Peso : 0,01Kg.
- Confección : 100 piezas.
- Par máx. de apriete aconsejado : 1 Kgm.

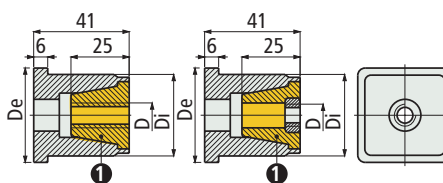
## Part. S0566



para tubos ∅ 20 mm

■ Tapón para tubos

Cono de expansión de latón      Cono de expansión de poliamida reforzada PA FV



1 Cono de expansión

Dimensiones tubo

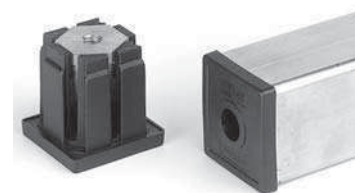
Externo mm	Espesor mm	Interno mm	Filete D	De mm	Di mm	Code
∅ 40	1,5/2	37/36	M8	42	36	609442
			M10	42	36	609462
∅ 40	2,5/3	35/34	M8	42	34	609482
			M10	42	34	609502

• Cono de expansión de latón

∅ 40	1,5/2	37/36	M8	42	36	609452
			M10	42	36	609472
∅ 40	2,5/3	35/34	M8	42	34	609492
			M10	42	34	609512

- Material : tapón de poliamida reforzada PA FV (negra), cono de expansión de latón o de poliamida reforzada PA FV.
- Peso : 0,10 Kg.
- Confección : 50 piezas.
- Par máx. de apriete aconsejado : 2,5 Kgm (para M8), 4 Kgm (para M10).

## Part. S0592



para tubos ∅ 40 mm

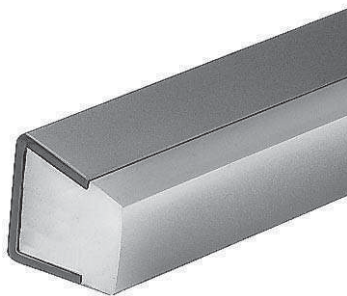
● Mejor elección

● Standard

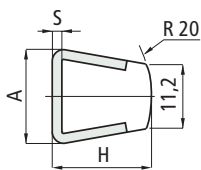
● A petición : cantidad mínima requerida. Consulte a nuestro Customer Service para conocer la disponibilidad.

Código para pedido = Part. + Code

Part. **S0317**



■ Guía lateral (semi-redonda)



S	H	A
mm	mm	mm
1,5	17,5	16
2	18	17

Espesor S mm	Material perfil metálico	Largo metros	Code	Peso kg/m
1,5	Acero inoxidable austenítico	3	69072	0,54
		6	69302	
2	Acero inoxidable austenítico	3	67063	
		6	67103	

- Material perfil plástico : polietileno UHMWPE (blanco). Bajo pedido y en cantidades adecuadas, es disponible en polietileno UHMWPE antiestático (negro).
- Radio min. de curvatura : 145 mm.
- Coeficiente de dilatación lineal :  $4 \times 10^{-5}$ . Para el cálculo de la dilatación térmica ver pág. S212.
- Confección : 24 metros (con largo de 3 m). 48 metros (con largo de 6 m).

- Accesorios:



Mordazas porta-guías ver pág. S110.

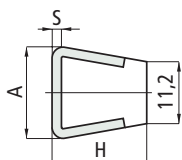


Curvadora manual ver pág. S107.

Part. **S0223**



■ Guía lateral (plana)



S	H	A
mm	mm	mm
1,5	17,5	16
2	18	17

Espesor S mm	Material perfil metálico	Largo metros	Code	Peso kg/m
1,5	Acero inoxidable austenítico	3	61031	0,54
		6	69402	
2	Acero zincado	3	63971	
	Acero inoxidable austenítico	3	61743	
		6	67123	

- Material perfil plástico : polietileno UHMWPE (blanco). Bajo pedido y en cantidades adecuadas, es disponible en polietileno UHMWPE antiestático (negro).
- Radio min. de curvatura : 145 mm.
- Coeficiente de dilatación lineal :  $4 \times 10^{-5}$ . Para el cálculo de la dilatación térmica ver pág. S212.
- Confección : 24 metros (con largo de 3 m). 48 metros (con largo de 6 m).

- Accesorios :



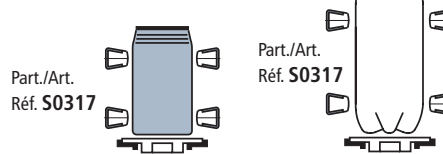
Mordazas porta-guías ver pág. S110.



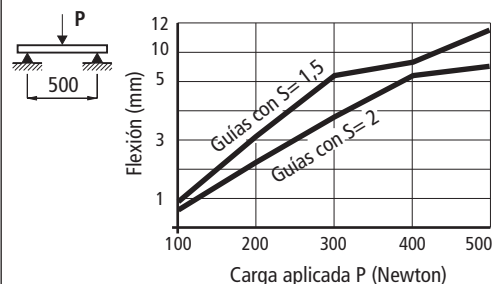
Curvadora manual ver pág. S107.

• **Uso del Part. S0317**

Envases con paredes delgadas y delicadas (ej: latas vacías, PET vacío).

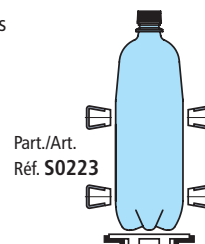


• **Resistencia a la flexión de los Part. S0317 - S0223**

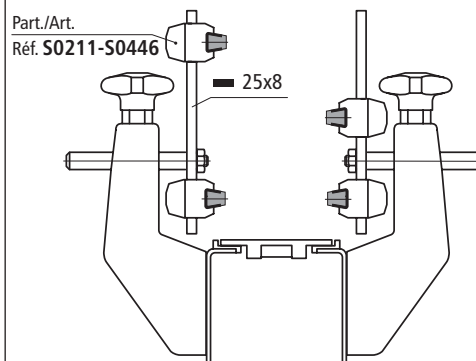


• **Uso del Part. S0223**

Contenedores medio-delicados (ej: PET lleno).



• **Montaje del Part. S0317 - S0223**



● **Mejor elección**

● **Standard**

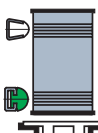
● **A petición** : cantidad mínima requerida. Consulte a nuestro Customer Service para conocer la disponibilidad.

**Código para pedido = Part. + Code**

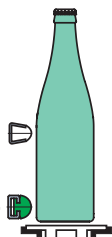
• Uso del Part. S0219 - S0247

Envases de resistencia media ( ej: hojalata, vidrio ).

Part./Art.  
Réf. S0219



Part./Art.  
Réf. S0219

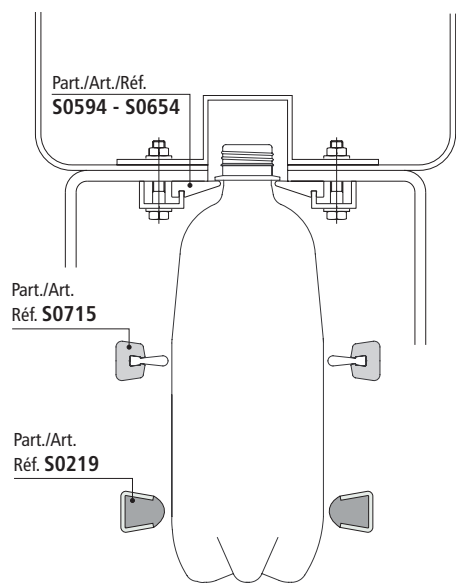


Part./Art.  
Réf. S0247

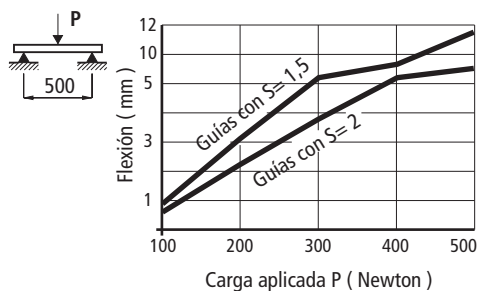


Part./Art.  
Réf. S0247

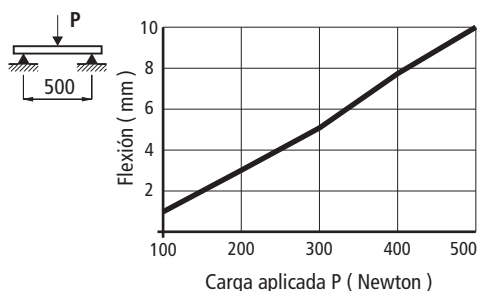
El perfilado plástico del Part. S0247, se puede extraer del perfilado metálico.



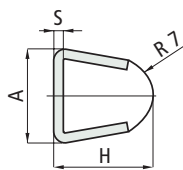
• Resistencia a la flexión de los Part. S0219



• Resistencia a la flexión del Part. S0247



■ Guía lateral ( redonda )



S	H	A
mm	mm	mm
1,5	17,5	16
2	18	17

Part.	Espesor S mm	Material perfil metálico	Code	
			Con Microban®	Sin Microban®

Perfil plástico de Polietileno UHMWPE ( blanco )

S0219	1,5	Acero inoxidable	3	60161	-
		austenítico	6	69292	-
	2	Acero zincado	3	63961	-
		Acero inoxidable austenítico	3	61753	651972
			6	67113	-

Perfil plástico de Polietileno ULF ( marron rojizo )

S0219	1,5	Acero inoxidable	3	UL634643N	-
	2	austenítico	3	UL634543N	-

- Características nuevo material polietileno ULF ( UHMWPE ) : reducido coeficiente de roce, mayor resistencia al desgaste, no deja rastros en el recipiente. Bajo pedido y en cantidades adecuadas, es disponible en polietileno UHMWPE antiestático ( negro ).

- Radio min. de curvatura : 145 mm.

- Peso : 0,54 kg/m.

- Coeficiente de dilatación lineal : 4 x 10<sup>-5</sup>.

Para el cálculo de la dilatación térmica ver pág. S212.

- Confección : 24 metros ( con largo de 3 m ).

48 metros ( con largo de 6 m ).

- Accesorios :

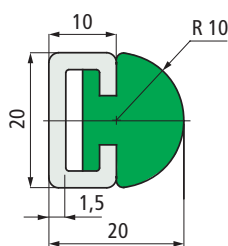


Mordazas porta-guías ver pág. S110.



Curvadora manual ver pág. S107.

■ Guía lateral ( redonda )



Largo metros	Material perfil metálico	Code	Peso kg/m
--------------	--------------------------	------	-----------

Perfil plástico de Polietileno PE 500.000 ( verde )

3	Acero inoxidable austenítico	63911	0,67
	Acero zincado	63921	

Perfil plástico de Polietileno PE 500.000 ( negro )

3	Acero zincado	684232	0,67
6	Acero zincado	689712	

- Radio min. de curvatura : 145 mm.

- Coeficiente de dilatación lineal : 2 x 10<sup>-4</sup>.

Para el cálculo de la dilatación térmica ver pág. S212.

- Confección : 24 metros.

- Accesorios :

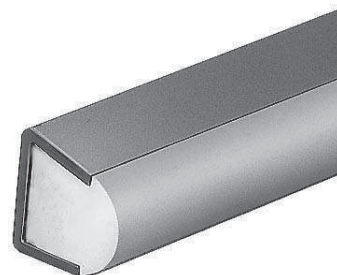


Mordazas porta-guías ver pág.S110.



Curvadora manual ver pág. S107.

Part. S0219



Part. S0247



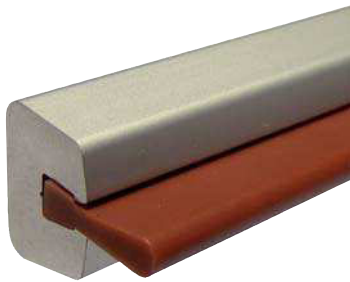
● Mejor elección

● Standard

● A petición : cantidad mínima requerida. Consulte a nuestro Customer Service para conocer la disponibilidad.

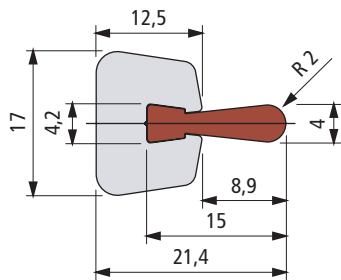
Código para pedido = Part. + Code

Part. **S0715**



En aluminio

■ Guía lateral



Largo metros	Code	Peso kg/m
3	<b>UL691892N</b>	0,59

- Características nuevo material Polietileno ULF marron rojizo ( UHMWPE ) : reducido coeficiente de roce, mayor resistencia al desgaste, no deja rastros en el recipiente.
- Material : perfil metálico en aluminio anodizado. Perfil plástico de Polietileno ULF ( marron rojizo ).
- Estado de suministro : el perfil plástico se entrega separado del metálico.
- Radio mínimo de curvatura : 500 mm.
- Coeficiente de dilatación lineal :  $2 \times 10^{-4}$ .
- Código recambio perfil metálico : **S071768622** ( 60 metros ).
- Código recambio perfil plástico : **S0716UL613833N** ( 60 metros ).
- Envase : 72 metros.
- Accesorios :

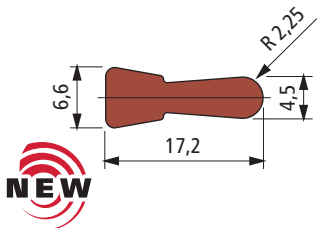


Mordazas porta-guías ver pág. S110.



Curvadora manual ver pág. S107.

Part. **S0789**

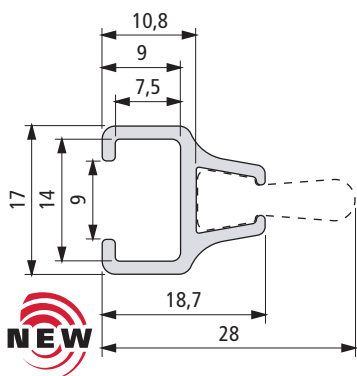


■ Perfil plástico

Largo metros	Code	Peso kg/m
40	<b>UL630893N</b>	0,10

- Envase : 40 metros.
- Estado de suministro : en rollos.
- Material : perfil plástico de Polietileno ULF ( marron rojizo ).

Part. **S0823**



■ Perfil metálico

Largo metros	Code	Peso kg/m
5,8	<b>631433</b>	0,24

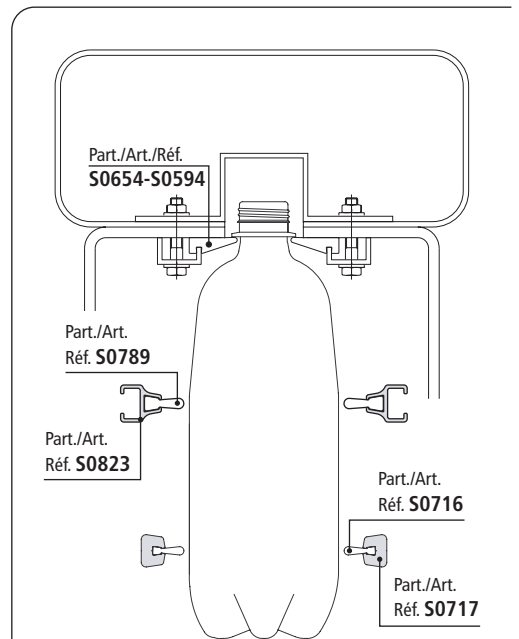
- Envase : 58 metros.
- Material : aluminio anodizado.

● **Mejor elección**

● **Standard**

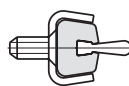
● **A petición** : cantidad mínima requerida. Consulte a nuestro Customer Service para conocer la disponibilidad.

Código para pedido = Part. + Code

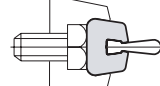


• **Accesorios** : mordazas porta-guías ver pág. S110

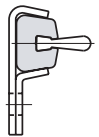
Part./Art. Ref. **S0216-S0903**



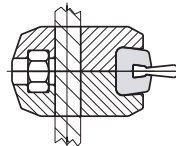
Part./Art. Ref. **S0275**



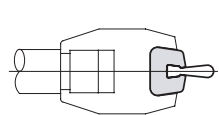
Part./Art. Ref. **S0215**



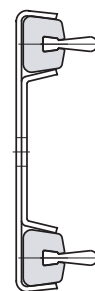
Part./Art. Ref. **S0211-S0446**



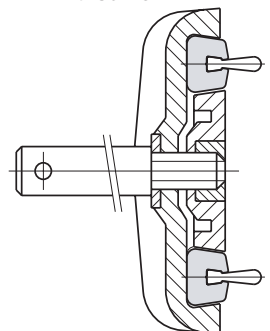
Part./Art. Ref. **S0210-S0210P**



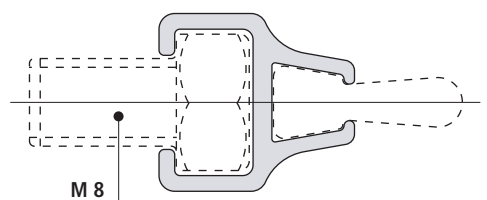
Part./Art. Ref. **S0217**



Part./Art. Ref. **S0213**



• **Montaje del Part. S0823**  
Tornillo M8.

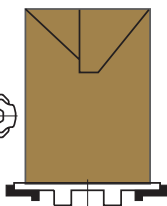




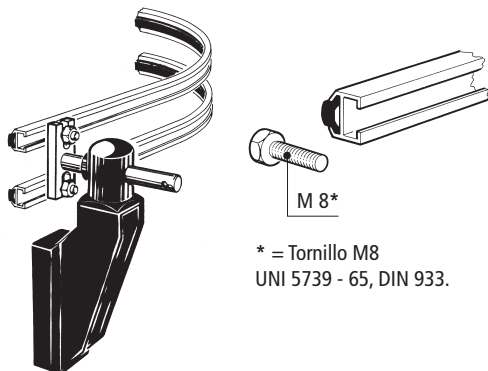
### • Uso del Part. S0346

Transportes con cargas laterales débiles (ej. brick).

Part./Art.  
Réf. S0346

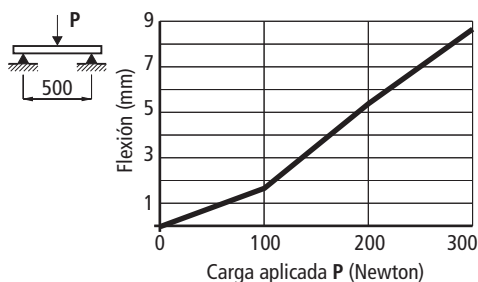


### • Montaje del Part. S0346



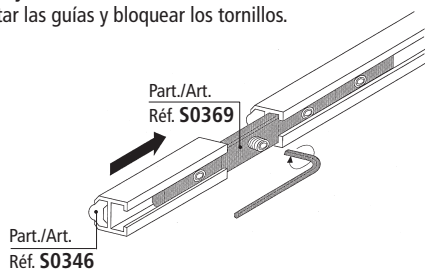
\* = Tornillo M8  
UNI 5739 - 65, DIN 933.

### • Resistencia a la flexión del Part. S0346

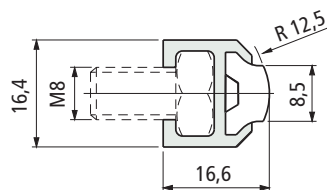


### • Montaje del Part. S0369

Insertar las guías y bloquear los tornillos.



### ■ Guía lateral (semi-redonda)



Largo metros	Code	Peso kg/m
3	60204	0,24
6	60214	

- Materiales : perfil plástico de polietileno UHMWPE (blanco). Perfil metálico de aluminio anodizado.
- Radio min. de curvatura : 110 mm.
- Coeficiente de dilatación lineal :  $2 \times 10^{-4}$ .
- Para el cálculo de la dilatación térmica ver pág. S212.
- Confección : 48 metros (con largo de 3 m).  
96 metros (con largo de 6 m).

- Accesorios :



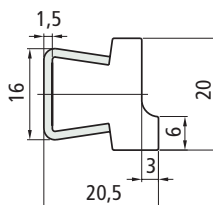
Curvadora manual  
ver pág. S107.

## Part. S0346



En aluminio

### ■ Guía salvaetiquetas



Material perfil metálico	Largo metros	Code	Peso kg/m
Acero inoxidable	3	614673	0,65
austenítico	6	611092	

- Uso : para productos inestables. Botellas de cerveza (0,33 l), botellas de agua (1/2 l).
- Material perfil plástico : polietileno UHMWPE (blanco).
- Radio min. de curvatura : 160 mm.
- Coeficiente de dilatación lineal :  $4 \times 10^{-5}$ .
- Para el cálculo de la dilatación térmica ver pág. S212.
- Confección : 48 metros.
- Accesorios :



Mordazas porta-guías  
ver pág. S110.



Curvadora manual  
ver pág. S107.

## Part. S0596



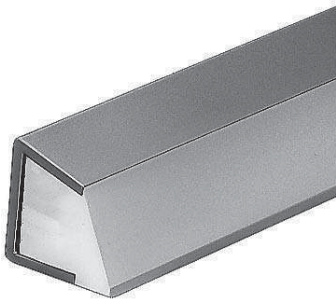
● **Mejor elección**

● **Standard**

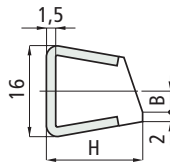
● **A petición** : cantidad mínima requerida. Consulte a nuestro Customer Service para conocer la disponibilidad.

Código para pedido = Part. + Code

Part. **S0393**



■ Guía salvaetiquetas



H	B
mm	mm
15	3,9
17	3,6

Material perfil metálico	Largo metros	H mm	Code	Peso kg/m
Acero inoxidable austenítico	3	15	62522	0,50
		17	62512	

- Material perfil plástico : polietileno UHMWPE (blanco). Bajo pedido y en cantidades adecuadas, es disponible en polietileno UHMWPE antiestático (negro).
- Radio min. de curvatura : 145 mm.
- Coeficiente de dilatación lineal :  $4 \times 10^{-5}$ . Para el cálculo de la dilatación térmica ver pág. S212.
- Confección : 24 metros.
- Accesorios :

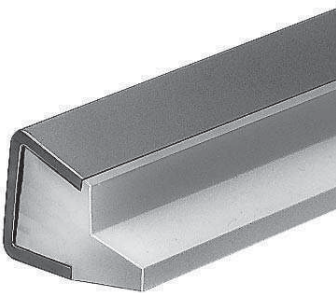


Mordazas porta-guías ver pág. S110.

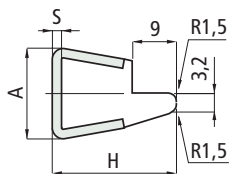


Curvadora manual ver pág. S107.

Part. **S0308**



■ Guía transporte aéreo



S	H	A
mm	mm	mm
1,5	22,5	16
2	23	17

Material perfil metálico	Espesor		Largo metros	Code	Peso kg/m
	S mm				
Acero inoxidable austenítico	1,5	3	6	68192	0,65
	2	3			

- Material perfil plástico : polietileno UHMWPE (blanco). Bajo pedido y en cantidades adecuadas, es disponible en polietileno UHMWPE antiestático (negro) o antiabrasivo (verde).
- Radio min. de curvatura : 160 mm.
- Coeficiente de dilatación lineal :  $4 \times 10^{-5}$ . Para el cálculo de la dilatación térmica ver pág. S212.
- Confección : 24 metros (con largo de 3 m). 48 metros (con largo de 6 m).
- Accesorios :



Mordazas porta-guías ver pág. S110.



Curvadora manual ver pág. S107.

● **Mejor elección**

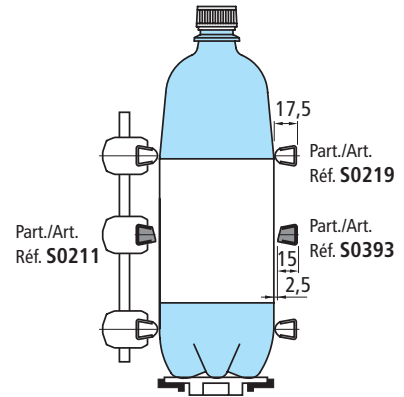
● **Standard**

● **A petición** : cantidad mínima requerida. Consulte a nuestro Customer Service para conocer la disponibilidad.

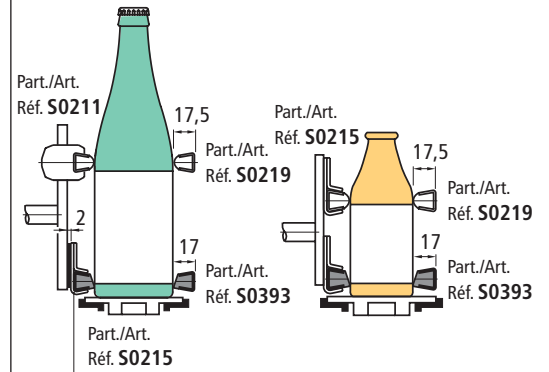
Código para pedido = Part. + Code

• **Uso del Part. S0393**

Transporte de botellas de PET con fondo lobulado. La guía actúa como contención, protegiendo la etiqueta.

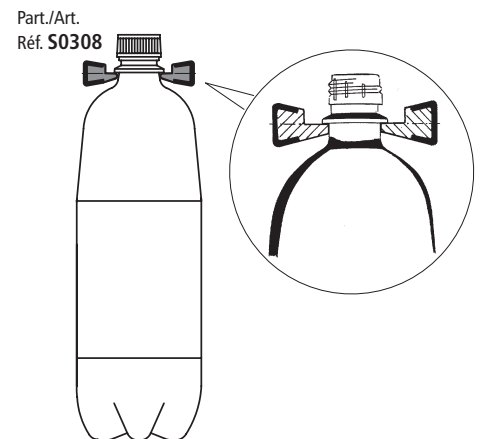


Transporte de botellas de vidrio.

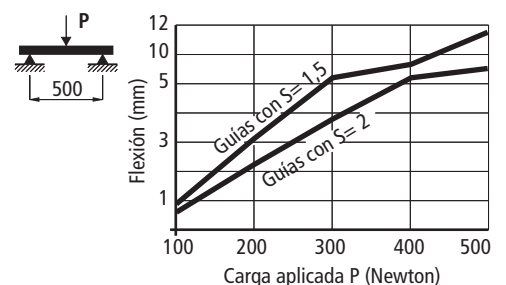


• **Uso del Part. S0308**

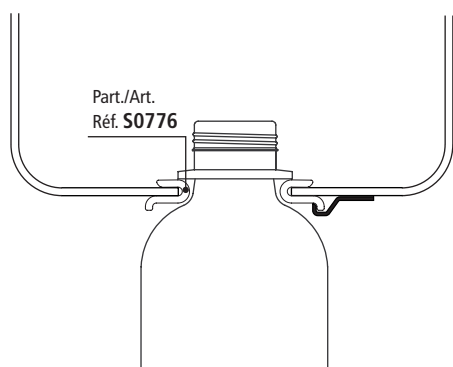
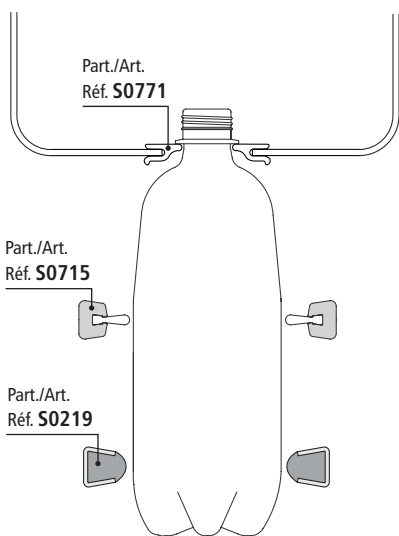
Transporte aéreo de botellas de PET.



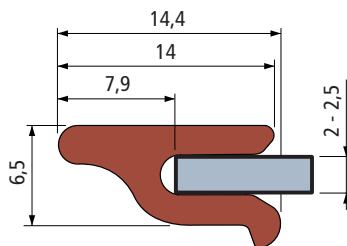
• **Resistencia a la flexión de los Part. S0308 - S0393 - S0596**



- Uso Part. S0771 - S0776  
Transporte aéreo de botellas de PET.



■ Guía transporte aéreo



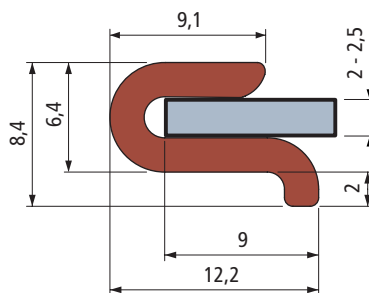
Confección metros	Code
40	UL626363N

- Material : polietileno UHMWPE ( marron rojizo ) + lubricante sólido.
- Coeficiente de dilatación lineal :  $2 \times 10^{-4}$ .
- Confección : 40 metros.
- Estado de suministro : en rollos.

Part. S0771



■ Guía transporte aéreo



Confección metros	Code
40	UL626373N

- Material : polietileno UHMWPE ( marron rojizo ) + lubricante sólido.
- Coeficiente de dilatación lineal :  $2 \times 10^{-4}$ .
- Confección : 40 metros.
- Estado de suministro : en rollos.

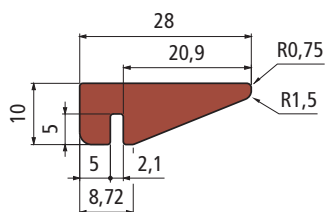
Part. S0776



- **Mejor elección**
- **Standard**
- **A petición** : cantidad mínima requerida. Consulte a nuestro Customer Service para conocer la disponibilidad.

Código para pedido = Part. + Code

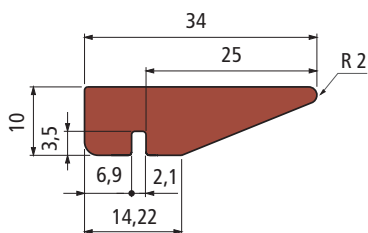
Part. **S0594**



Largo metros	Code
3	UL691702N
6	UL691712N

- Características nuevo material Polietileno ULF marron rojizo (UHMWPE) : reducido coeficiente de roce, mayor resistencia al desgaste, no deja rastros en el recipiente.
- Material : polietileno UHMWPE (marron rojizo) + lubricante sólido.
- Radio min. de curvatura : 750 mm.
- Coeficiente de dilatación lineal :  $2 \times 10^{-4}$ .  
Para el cálculo de la dilatación termica ver pág. S212.
- Confección : 45 metros (con largo de 3 m).  
90 metros (con largo de 6 m).

Part. **S0654**



Largo metros	Code
3	UL691722N
6	UL691732N

- Características nuevo material Polietileno ULF marron rojizo (UHMWPE) : reducido coeficiente de roce, mayor resistencia al desgaste, no deja rastros en el recipiente.
- Material : polietileno UHMWPE (marron rojizo) + lubricante sólido.
- Radio min. de curvatura : 750 mm.
- Coeficiente de dilatación lineal :  $2 \times 10^{-4}$ .  
Para el cálculo de la dilatación termica ver pág. S212.
- Confección : 90 metros.

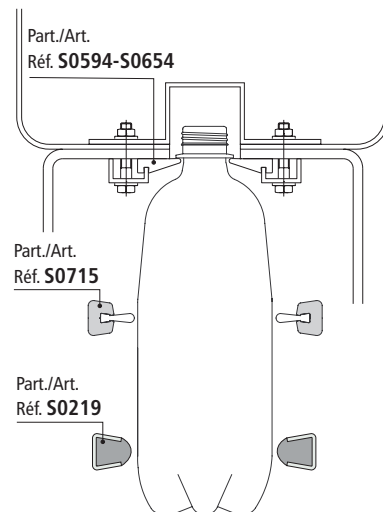
● **Mejor elección**

● **Standard**

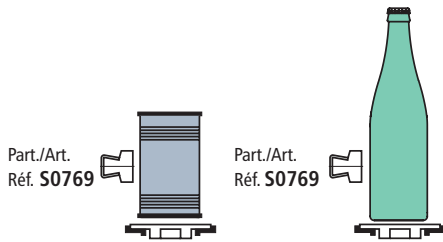
● **A petición** : cantidad mínima requerida. Consulte a nuestro Customer Service para conocer la disponibilidad.

**Código para pedido = Part. + Code**

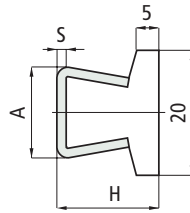
- **Uso Part. S0594 - S0654**  
Transporte aéreo de botellas de PET.



- **Uso** Part. S0770-S0769 Envases de resistencia media (ej: hojalata, vidrio).



## Guía lateral (plana)



S	H	A
mm	mm	mm
1,5	17	16
2	17,5	17

Espesor S	Material perfil metálico	Largo metros	Code	Peso kg/m
1,5	Acero inoxidable austenítico	3	609183	0,61
	Acero zincado	6	609193	
2	Acero inoxidable austenítico	3	609213	0,71
		6	609223	

- Material perfil plástico : polietileno UHMWPE (blanco) con protección antibacteriana **Microban®**. Bajo pedido y en cantidades adecuadas es disponible en polietileno UHMWPE antiestático (negro).
- Radio min. de curvatura : 160 mm.
- Coeficiente de dilatación lineal :  $4 \times 10^{-5}$ . Para el cálculo de la dilatación termica ver pág. S212.
- Confección : 24 metros.
- Accesorios :



Mordazas porta-guías ver pág. S110.

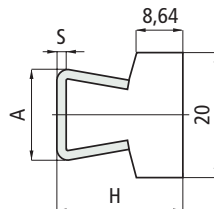


Curvadora manual ver pág. S107.

## Part. S0770



## Guía lateral (plana)



S	H	A
mm	mm	mm
1,5	20,5	16
2	21	17

Espesor S	Material perfil metálico	Largo metros	Code	Peso kg/m
1,5	Acero inoxidable austenítico	3	609133	0,67
	Acero zincado	6	609143	
2	Acero inoxidable austenítico	3	609153	0,78
		6	609163	
			609173	

- Material perfil plástico : polietileno UHMWPE (blanco) con protección antibacteriana **Microban®**. Bajo pedido y en cantidades adecuadas es disponible en polietileno UHMWPE antiestático (negro).
- Radio min. de curvatura : 160 mm.
- Coeficiente de dilatación lineal :  $4 \times 10^{-5}$ . Para el cálculo de la dilatación termica ver pág. S212.
- Confección : 24 metros.
- Accesorios :



Mordazas porta-guías ver pág. S110.



Curvadora manual ver pág. S107.

## Part. S0769



● **Mejor elección**

● **Standard**

● **A petición** : cantidad mínima requerida. Consulte a nuestro Customer Service para conocer la disponibilidad.

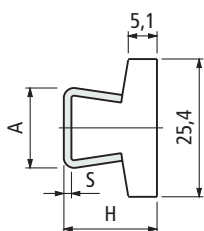
**Código para pedido = Part. + Code**



Part. **S0768**



■ Guía lateral (plana)



S	H	A
mm	mm	mm
1,5	17	16
2	17,5	17

Espeor S mm	Material perfil metálico	Largo metros	Code	Peso kg/m
1,5	Acero inoxidable	3	609083	0,63
	austenítico	6	609093	
	Acero zincado	3	609103	
2	Acero inoxidable	3	609113	0,74
	austenítico	6	609123	

- Material perfil plástico : polietileno UHMWPE (blanco) con protección antibacteriana **Microban®**.
- **Bajo pedido** y en cantidades adecuadas es disponible en polietileno UHMWPE antiestático (negro).
- Radio min. de curvatura : 160 mm.
- Coeficiente de dilatación lineal :  $4 \times 10^{-5}$ .
- Para el cálculo de la dilatación termica ver pág. S212.
- Confección : 24 metros.
- Accesorios :



Mordazas porta-guías ver pág. S110.

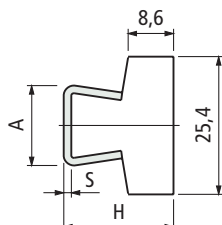


Curvadora manual ver pág. S107.

Part. **S0767**



■ Guía lateral (plana)



S	H	A
mm	mm	mm
1,5	20,5	16
2	21	17

Espeor S mm	Material perfil metálico	Largo metros	Code	Peso kg/m
1,5	Acero inoxidable	3	609033	0,72
	austenítico	6	609043	
	Acero zincado	3	609053	
2	Acero inoxidable	3	609063	0,82
	austenítico	6	609073	

- Material perfil plástico : polietileno UHMWPE (blanco) con protección antibacteriana **Microban®**.
- **Bajo pedido** y en cantidades adecuadas es disponible en polietileno UHMWPE antiestático (negro).
- Radio min. de curvatura : 160 mm.
- Coeficiente de dilatación lineal :  $4 \times 10^{-5}$ .
- Para el cálculo de la dilatación termica ver pág. S212.
- Confección : 24 metros.
- Accesorios :

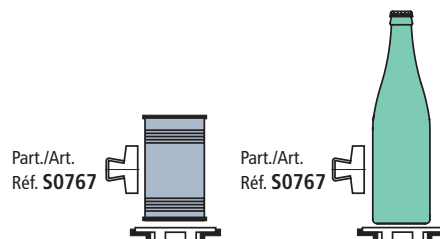


Mordazas porta-guías ver pág. S110.



Curvadora manual ver pág. S107.

• **Uso** Part. S0770-S0769 Envases de resistencia media (ej: hojalata, vidrio).



● **Mejor elección**

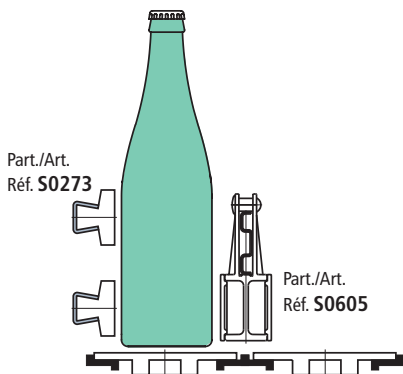
● **Standard**

● **A petición** : cantidad mínima requerida. Consulte a nuestro Customer Service para conocer la disponibilidad.

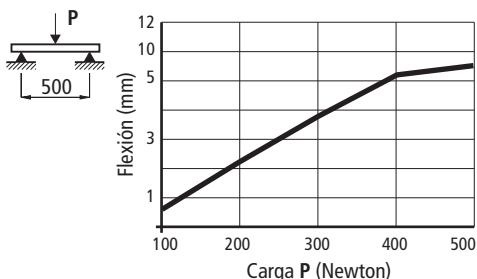
**Código para pedido = Part. + Code**

• **Uso Part. S0273**

Envases resistentes con superficie delicada (ej. botellas de vidrio serigrafiado). Indicada para el uso combinado con las guías centrales Part. S0605.

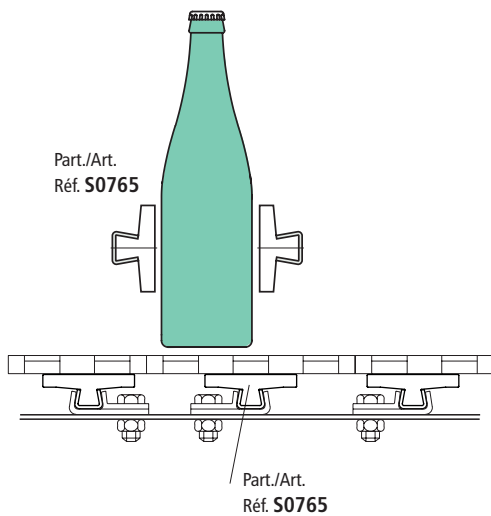


• **Resistencia a la flexión Part. S0273**

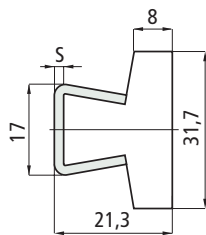


• **Uso Part. S0765**

Envases resistentes con superficie delicada (ej. botellas de vidrio serigrafiado).



■ **Guía lateral (extra-plana)**



Espesor S mm	Material perfil metálico	Largo metros	Code	
			Con Microban®	Sin Microban®
2	Acero inoxidable	3	651982	66791
	austenítico	6	-	67602

- Material perfil plástico : polietileno UHMWPE (blanco).
- Radio min. de curvatura : 160 mm.
- Peso : 0,76 kg/m.
- Coeficiente de dilatación lineal :  $4 \times 10^{-5}$ .
- Para el cálculo de la dilatación termica ver pág. S212.
- Confección : 24 metros (con largo de 3 m).
- 36 metros (con largo de 6 m).

- Accesorios :

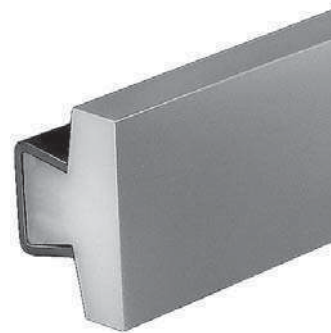


Mordazas porta-guías verí pág. S110.

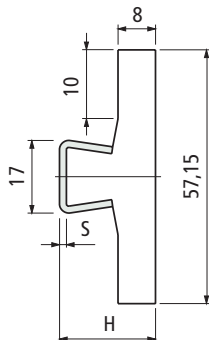


Curvadora manual ver pág. S107.

Part. **S0273**



■ **Guía lateral (extra-plana)**



S mm	H mm	A mm
1,5	20,5	16
2	21	17

Espesor S mm	Material perfil metálico	Largo metri	Code	Peso kg/m
1,5	Acero inoxidable	3	608943	0,95
	austenítico	6	608953	
2	Acero zincado	3	608963	1,06
	Acero inoxidable	3	608973	
	austenítico	6	608983	

- Material perfil plástico : polietileno UHMWPE (blanco) con protección antibacteriana **Microban®**.
- **Bajo pedido** y en cantidades adecuadas es disponible en polietileno UHMWPE antiestático (negro).
- Radio min. de curvatura : 200 mm.
- Coeficiente de dilatación lineal :  $4 \times 10^{-5}$ .
- Para el cálculo de la dilatación termica ver pág. S212.
- Confección : 24 metros.

- Accesorios :



Mordazas porta-guías verí pág. S110.



Curvadora manual ver pág. S107.

Part. **S0765**



● **Mejor elección**

● **Standard**

● **A petición** : cantidad mínima requerida. Consulte a nuestro Customer Service para conocer la disponibilidad.

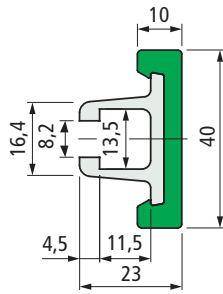
**Código para pedido = Part. + Code**

Part. **S0422**



En aluminio

■ Guía lateral (extra-plana)



Color	Largo metros	Code	Peso kg/m
Verde	3	65248M	0,7
	6	65258M	

- Uso : envases de pared robusta.
- Material : perfil plástico de polietileno UHMWPE (verde).  
Perfil metálico de aluminio anodizado.
- Estado de suministro : el perfilado plástico es suministrado ensamblado al perfilado metálico.
- Código recambio perfilado plástico : S000068309 (6 metros).
- Radio min. de curvatura : 280 mm.
- Coeficiente de dilatación lineal  $2 \times 10^{-4}$ .  
Para el cálculo de la dilatación térmica ver pág. S212.
- Confección : 48 metros.
- Accesorios :

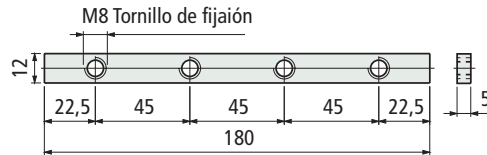


Curvadora manual ver pág. S107.

Part. **S0369**



■ Barra de unión



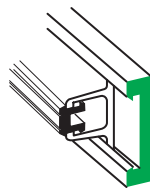
Code
69995

- Material : acero zincado.
- Peso : 0,1 Kg.
- Confección : 8 piezas.

Part. **S0370**



■ Perfil de cierre



Code
61036

- Uso : mejora la limpieza del perfilado metálico.
- Material : goma EPDM 80 (negra).
- Estado de suministro : en rollos.
- Confección : 20 metros.

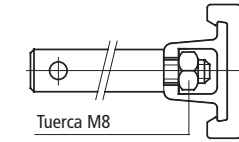
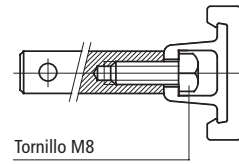
● **Mejor elección**

● **Standard**

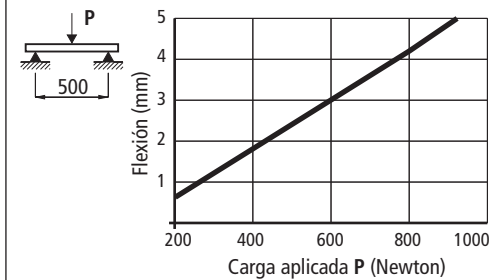
● **A petición** : cantidad mínima requerida. Consulte a nuestro Customer Service para conocer la disponibilidad.

Código para pedido = Part. + Code

• Sistemas de fijación Part. S0422

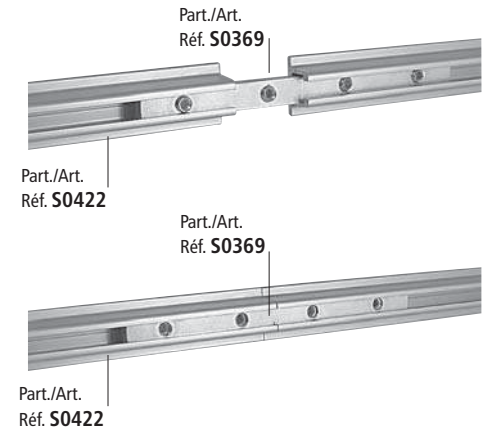


• Resistencia a la flexión del Part. S0422



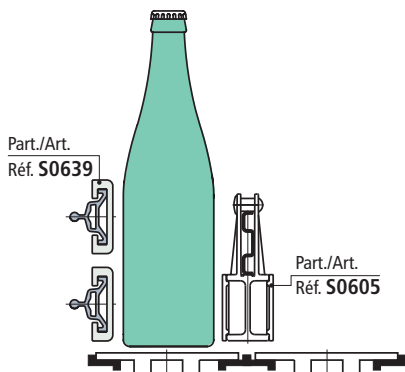
• Montaje del Part. S0369

Insertar las guías y bloquear los tornillos.

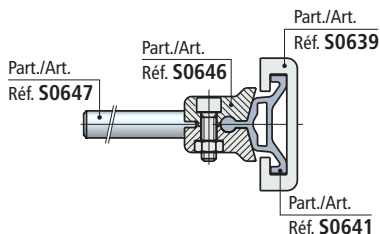


• **Uso Part. S0639**

Envases resistentes con superficie delicada (ej. botellas de vidrio serigrafiado). Indicada para el uso combinado con las guías centrales Part. S0605.

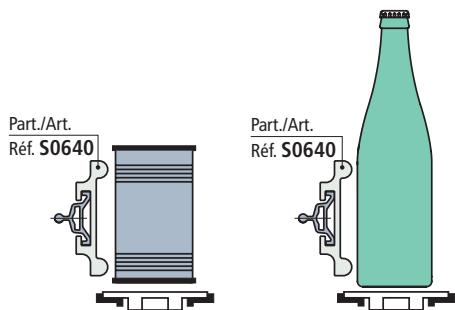


• **Montaje del Part. S0639**

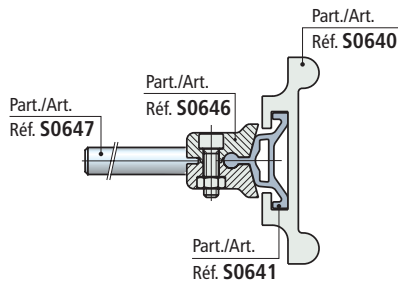


• **Uso Part. S0640**

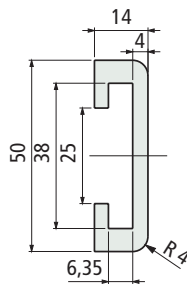
Envases de resistencia media (ej: hojalata, vidrio).



• **Montaje del Part. S0640**



■ **Guía lateral**



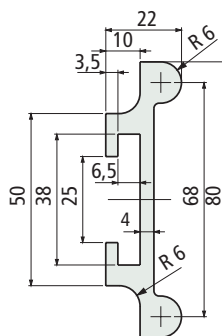
Color	Largo metros	Code
Negro	3	652252

- Material : polietileno UHMWPE.
- Coeficiente de dilatación lineal :  $2 \times 10^{-4}$ .
- Para el cálculo de la dilatación térmica ver pág. S212.
- Confección : 36 metros.
- Accesorios :



Mordaza porta-guías ver pág. S123.

■ **Guía lateral**



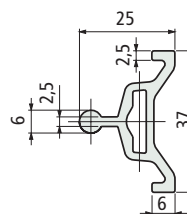
Color	Largo metros	Code
Negro	3	652262

- Material : polietileno UHMWPE.
- Coeficiente de dilatación lineal :  $2 \times 10^{-4}$ .
- Para el cálculo de la dilatación térmica ver pág. S212.
- Confección : 36 metros.
- Accesorios :



Mordaza porta-guías ver pág. S123.

■ **Perfil metálico**



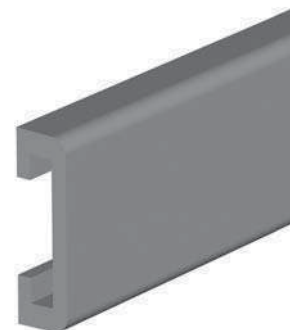
Largo metros	Code
3	652272
6	652282

- Material : aluminio anodizado.
- Confección : 36 metros.
- Accesorios :

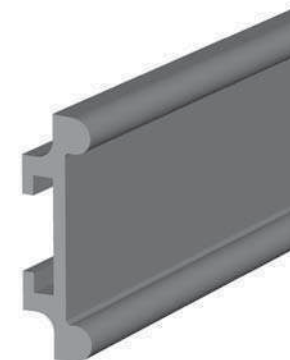


Mordaza porta-guías ver pág. S123.

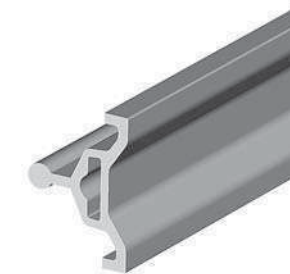
**Part. S0639**



**Part. S0640**



**Part. S0641**



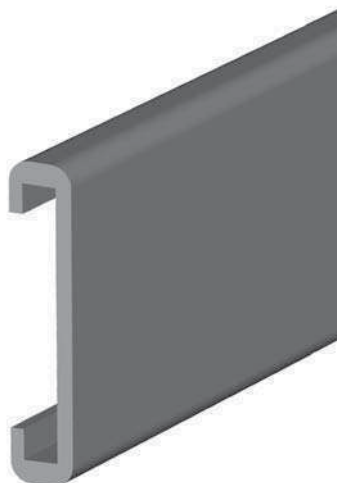
● **Mejor elección**

● **Standard**

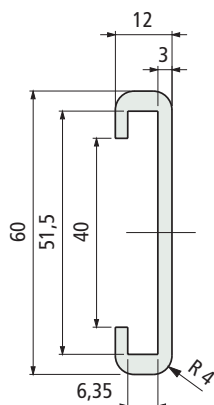
● **A petición** : cantidad mínima requerida. Consulte a nuestro Customer Service para conocer la disponibilidad.

**Código para pedido = Part. + Code**

Part. **S0642**



■ Guía lateral (extra-plana)



Color	Largo metros	Code	Peso kg/m
Negro	3	652292	-

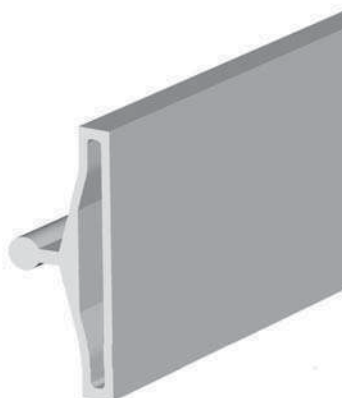
- Material : polietileno UHMWPE.
- Coeficiente de dilatación lineal :  $2 \times 10^{-4}$ .  
Para el cálculo de la dilatación térmica ver pág. S212.
- Confección : 36 metros.
- Accesorios :



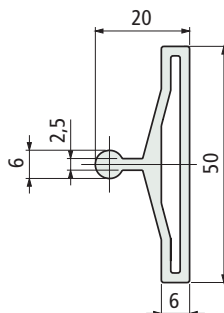
Part. S0643  
Perfil metálico.

Accesorios

Part. **S0643**



■ Perfil metálico



Largo metros	Code	Peso kg/m
3	652302	-
6	652312	-

- Uso : se empareja con la guía lateral Part. S0642.
- Material : aluminio anodizado.
- Confección : 36 metros.
- Accesorios :



Mordaza porta-guías ver pág. S123.

● **Mejor elección**

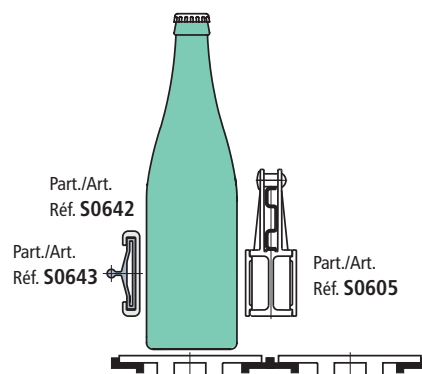
● **Standard**

● **A petición** : cantidad mínima requerida. Consulte a nuestro Customer Service para conocer la disponibilidad.

Código para pedido = Part. + Code

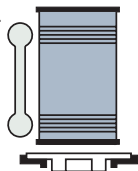
• **Uso Part. S0642-S0643**

Envases resistentes con superficie delicada (ej. botellas de vidrio serigrafiado). Indicada para el uso combinado con las guías centrales Part. S0605.

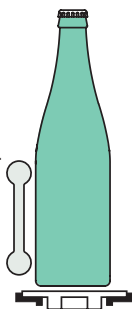


- **Uso Part. S0644**  
Envases de resistencia media (ej: hojalata, vidrio).

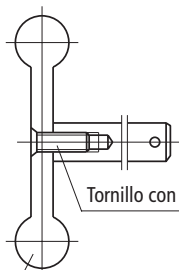
Part./Art.  
Réf. S0644



Part./Art.  
Réf. S0644



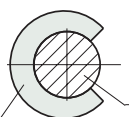
- **Ejemplo de fijación Part. S0644**



Tornillo con cabeza avellanada M8

Part./Art.  
Réf. S0644

- **Uso Part. S0645**  
Revestimiento de las varillas de acero

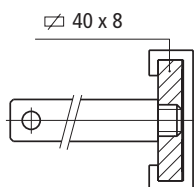


Varillas de acero ø 10-12

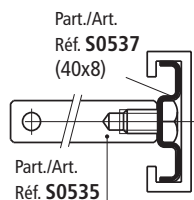
Part./Art.  
Réf. S0645

- **Sistemas de fijación Part. S0539**  
Montaje / desmontaje sobre perfilados planos

- Fijación con plato.



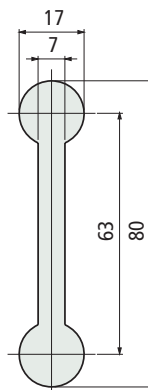
- Fijación con perfilado metálico Part. S0537.



Part./Art.  
Réf. S0537  
(40x8)

Part./Art.  
Réf. S0535

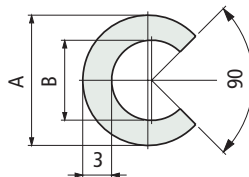
■ Guía lateral



Color	Largo metros	Code	Peso kg/m
Negro	3	652322	-
Verde		652332	

- Material : polietileno UHMWPE.
- Coeficiente de dilatación lineal :  $2 \times 10^{-4}$ .
- Para el cálculo de la dilatación térmica ver pág. S212.
- Confección : 36 metros.

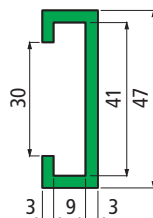
■ Perfil para varillas de acero



Uso	A mm	B mm	Code	Peso kg/m
para varillas ø 10	14	9	652342	-
para varillas ø 12	17	11	652352	

- Material : polietileno UHMWPE (blanco).
- Coeficiente de dilatación lineal :  $2 \times 10^{-4}$ .
- Estado de suministro : en rollos.
- Confección : 50 metros.

■ Guía lateral (extra-plana)



Color	Largo metros	Code	Peso kg/m
Negro	3	689301	0,23
	6	689321	
Verde	3	689291	
	6	689311	

- Material : polietileno PE 500.000.
- Coeficiente de dilatación lineal :  $2,5 \times 10^{-4}$ .
- Para el cálculo de la dilatación térmica ver pág. S212.
- Confección : 48 metros (con largo de 3 m).  
96 metros (con largo de 6 m).

- Accesorios :



Part. S0537 - Perfil metálico 40x8, ver pág. S93.

Part. S0644



Part. S0645



Part. S0539



● **Mejor elección**

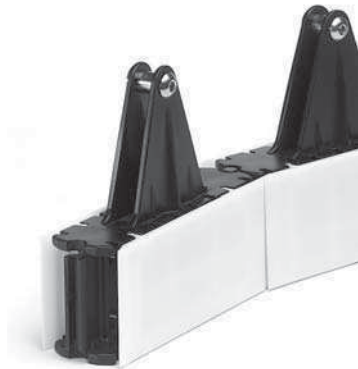
● **Standard**

● **A petición** : cantidad mínima requerida. Consulte a nuestro Customer Service para conocer la disponibilidad.

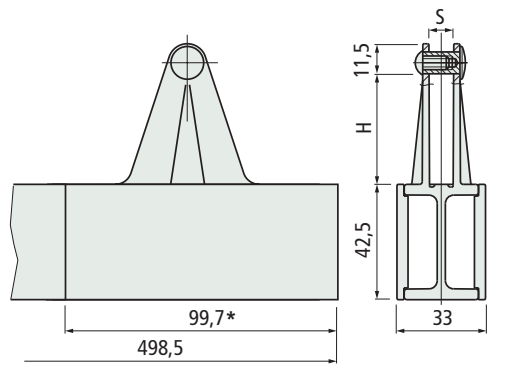
**Código para pedido = Part. + Code**



Part. **S0605**



■ Guía central (extra-plana)



\* = largo del módulo

**PATENTADO**

Curvilinea

Modelo	H mm	S mm	Code	Peso kg/m
Para pletina 30x6	30	6	613602	0,96
Para pletina 40x8	40	8	613612	

- Uso : transporte de vidrio sin presión lateral. Utilizable tanto para tramo rectilíneo como curvilíneo.
- Se combina con las guías lateral Part. S0273 - S0356 - S0422 - S0539 - S0639 - S0642
- Material : armazón de acetálica POM (negra). Guías de deslizamiento de acetálica POM (blanca).
- Radio mínimo de curvatura : 335 mm.
- Estado de suministro : en barras da 0,498 metros (Nº 5 módulos).
- Confección : 4,5 metros (Nº 9 barras).
- Accesorios :



Part. S0730  
Módulo separador  
ver pág. S91.



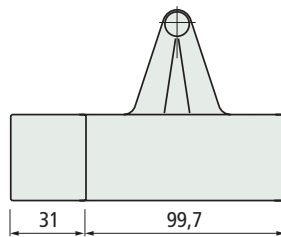
Part. S0537 - Perfil  
metálico 40x8  
ver pág. S93.

Accesorios

Part. **S0606**



■ Módulo separador



Modelo	Code	Peso kg
Para pletina 30x6	613642	0,13
Para pletina 40x8	613652	

- Material : armazón de acetálica POM (negra). Guías de deslizamiento de acetálica POM (blanca). Cuño separador de polietileno PE (negro).
- Confección : 2 piezas.

● **Mejor elección**

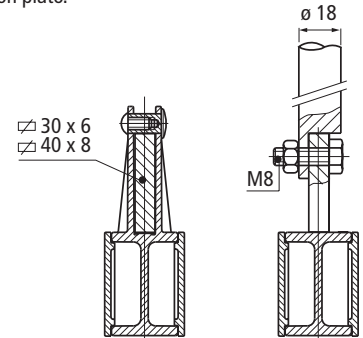
● **Standard**

● **A petición** : cantidad mínima requerida. Consulte a nuestro Customer Service para conocer la disponibilidad.

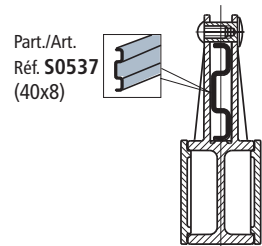
Código para pedido = Part. + Code

• **Sistemas de fijación Part. S0605**  
Montaje / desmontaje sobre perfilados planos.

- Fijación con plato.

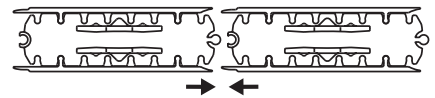


- Fijación con perfilado metálico Part. S0537.



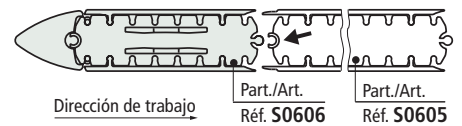
• **Estructura modular**

La guía se compone de módulos unidos entre ellos mediante montaje/desmontaje a presión para una unión rápida.



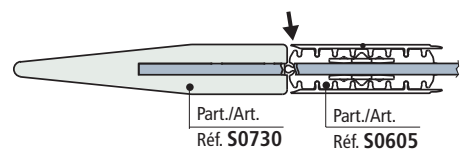
• **Montaje del Part. S0606**

Posición de la guía Part. S0605 para permitir el ensamblaje con el módulo separador.



• **Montaje del Part. S0730** (ver pág. S89)

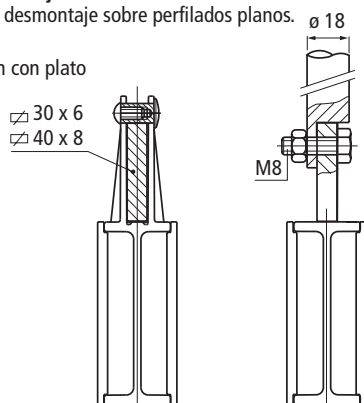
Posición de la guía Part. S0605 para permitir el ensamblaje con el módulo separador del Part. S0730.



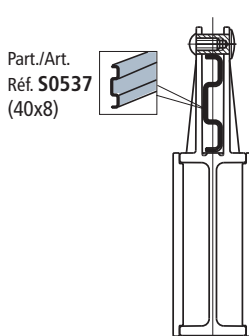
## • Sistemas de fijación Part. S0605

Montaje / desmontaje sobre perfilados planos.

- Fijación con plato

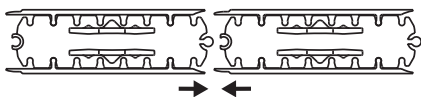


- Fijación con perfilado metálico Part. S0537.



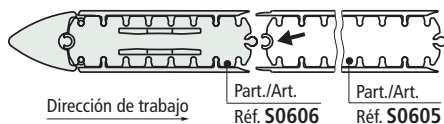
## • Estructura modular

La guía se compone de módulos unidos entre ellos mediante montaje/desmontaje a presión para una unión rápida.



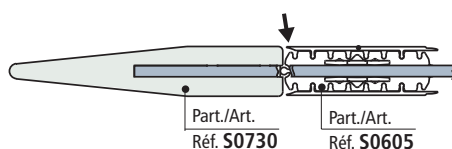
## • Montaje del Part. S0606

Posición de la guía (Part. S0605) para permitir el ensamblaje con el módulo separador.

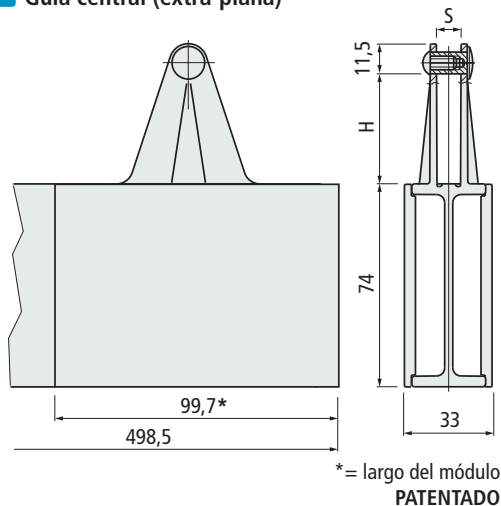


## • Montaje del Part. S0730 (ver pág. S91)

Posición de la guía Part. S0605 para permitir el ensamblaje con el módulo separador del Part. S0730.



## ■ Guía central (extra-plana)



\*= largo del módulo

PATENTADO

Modelo	H mm	S mm	Code	Peso kg/m
Para pletina 30x6	30	6	613622	1,38
Para pletina 40x8	40	8	613632	

- Uso : transporte de vidrio sin presión lateral. Utilizable tanto para tramo rectilíneo como curvilíneo.
- Se combina con las guías lateral Part. S0273 - S0356 - S0422 - S0539 - S0639 - S0642.
- Material : armazón de acetálica POM (negra). Guías de deslizamiento de acetálica POM (blanca).
- Radio mínimo de curvatura : 335 mm.
- Estado de suministro : en barras da 0,498 metros (Nº 5 módulos).
- Confección : 4,5 metros (Nº 9 barras).
- Accesorios

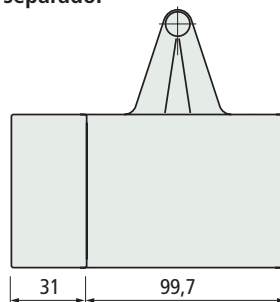


Part. S0730  
Módulo separador  
ver pág. S91.



Part. S0537 - Perfil metálico 40x8 ver pág. S93.

## ■ Módulo separador



Modelo	Code	Peso kg
Para pletina 30x6	613662	0,19
Para pletina 40x8	613672	

- Material : armazón de acetálica POM (negra). Guías de deslizamiento de acetálica POM (blanca). Cuño separador de polietileno PE (negro).
- Confección : 2 piezas.

## Part. S0605



Curvilínea

## Accesorios

## Part. S0606



● **Mejor elección**

● **Standard**

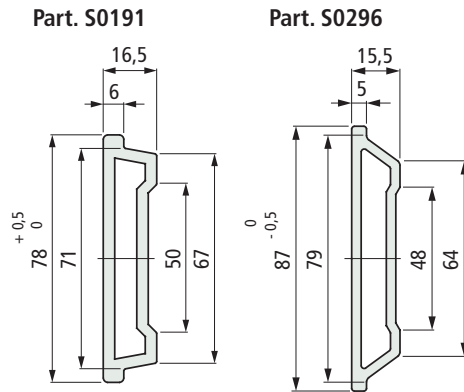
● **A petición** : cantidad mínima requerida. Consulte a nuestro Customer Service para conocer la disponibilidad.

Código para pedido = Part. + Code

Part. **S0191**  
Part. **S0296**



■ Guías laterales (extra-anchas)



Part.	Color	Largo metros	Code	Peso kg/m
S191	Negro	3	57131	0,60
		6	56811	
S296	Negro	3	68811	0,60
		6	618291	

- Material : polietileno PE 500.000.
- Radio min. de curvatura : 200 mm.
- Coeficiente de dilatación lineal :  $2,5 \times 10^{-4}$ .  
Para el cálculo de la dilatación térmica ver pág. S212.
- Confección : 30 metros (con largo de 3 m).  
60 metros (con largo de 6 m).

- Accesorios :



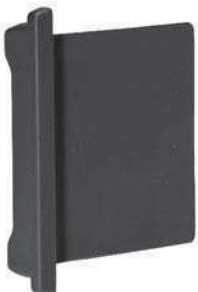
Mordazas porta-guías  
Part. S0191 (ver pág. S124).  
Part. S0296 (ver pág. S125).



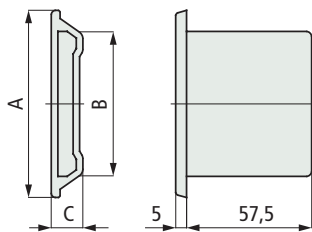
Curvadora manual  
ver pág. S107.

Accesorios

Part. **S0376**  
Part. **S0377**



■ Tapón de cierre



Part.	Uso	A mm	B mm	C mm	Code
S0376	Para emplear con el Part. 191	77	65,3	15,5	63626
S0377	Para emplear con el Part. 296	86	63,8	14,5	63636

- Material : polipropileno reforzado PP FV (negro).
- Confección : 50 piezas.

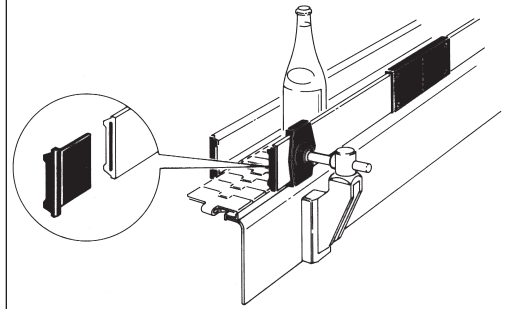
● Mejor elección

● Standard

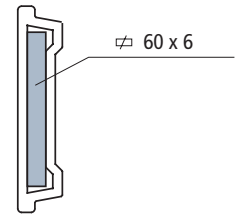
● A petición : cantidad mínima requerida.  
Consulte a nuestro Customer Service para conocer la disponibilidad.

Código para pedido = Part. + Code

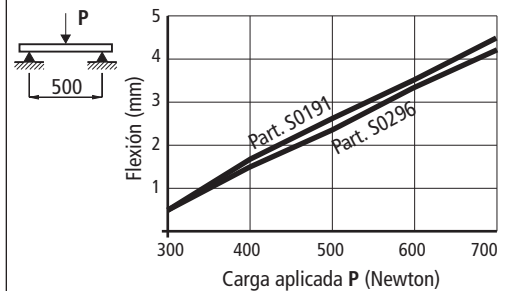
• Uso del Part. S0191-S0296



- Las guías deben ser utilizadas con un trefilado plano 60 x 6

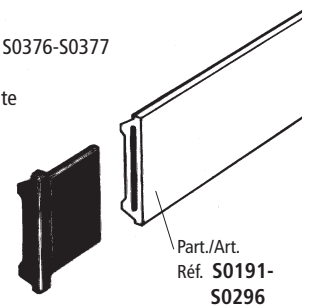


• Resistencia a la flexión de los Part. S0191 - S0296



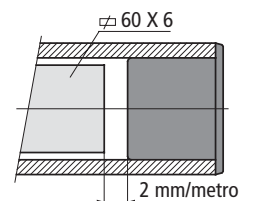
• Montaje de los Part. S0376-S0377

A presión.  
Sélelo herméticamente con silicona.



Part./Art.  
Réf. S0191-  
S0296

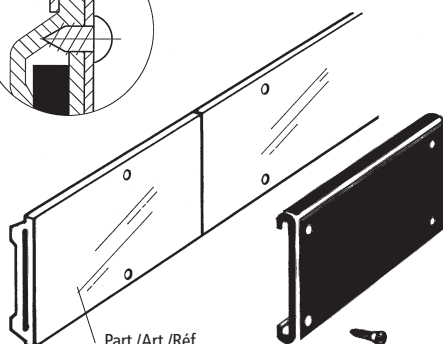
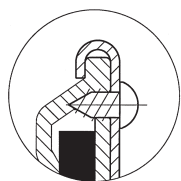
- Deje entre el tapón y el trefilado plano, una distancia suficiente para la contracción lineal que experimenta el material de la guía a bajas temperaturas.



Part. **S0378**

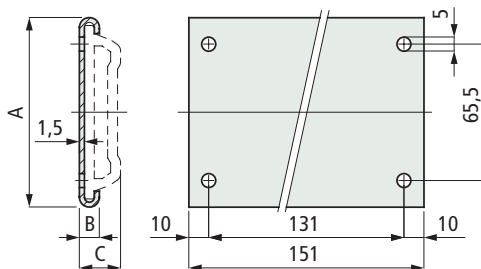
Part. **S0379**

- Montaje del Part. S0378 - S0379  
Fijación mediante tornillos autorroscantes  
4,8 x 9,5 DIN 7970



Part./Art./Réf.  
S0191 - S0296

■ Mordaza de enlace



Part.	Uso	A mm	B mm	C mm	Code
	Para emplear con el Part. S0191	81,5	9	18	63646
	Para emplear con el Part. S0296	90	8	17	63656

- Material : mordaza y tornillos de acero inoxidable austenítico.
- Estado de suministro : equipado con tornillos de fijación.
- Confección : 50 piezas.



- **Mejor elección**
- **Standard**
- **A petición** : cantidad mínima requerida. Consulte a nuestro Customer Service para conocer la disponibilidad.

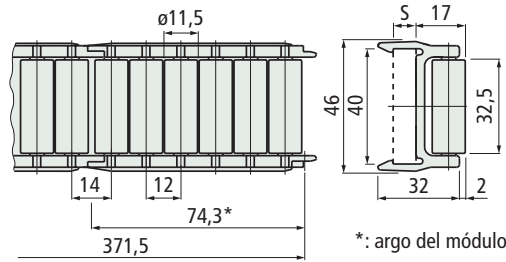
Código para pedido = Part. + Code

Part. **S0581**



Curvilínea

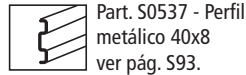
■ Guía lateral con rodillos



PATENTADO

Part.	Modelo	S mm	Code	Peso kg/m
S0581	Para pletina 40x8	8	603322	0,62
	Para pletina 40x10	10	673952	

- Material : armazón de acetálica POM (negra), rodillos de Polietileno PE (blanco).
- Estado de suministro : en barras de 0,371 metros (N°5 módulos).
- Confección : 4,5 metros (N°12 barras).
- Accesorios :

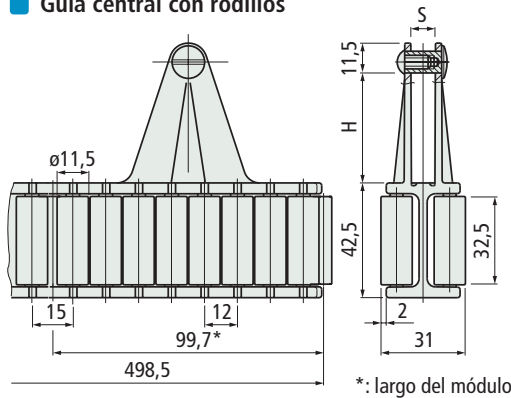


Part. **S0585**



Curvilínea

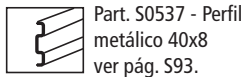
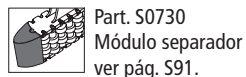
■ Guía central con rodillos



PATENTADO

Part.	Modelo	H mm	S mm	Code	Peso kg/m
S0581	Para pletina 30x6	30	6	603492N	1,24
	Para pletina 40x8	40	8	603502N	

- Se combina con la guía lateral Part. S0581.
- Material : armazón de acetálica POM (negra), rodillos de Polietileno PE (blanco).
- Radio mínimo de curvatura : 335 mm.
- Estado de suministro : en barras de 0,498 metros (N°5 módulos).
- Confección : 4,5 metros (N°9 barras).
- Accesorios :



● **Mejor elección**

● **Standard**

● **A petición** : cantidad mínima requerida. Consulte a nuestro Customer Service para conocer la disponibilidad.

Código para pedido = Part. + Code

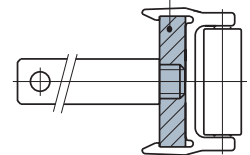
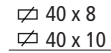
• **Uso de los Part. S0581- S0585**

Para envases con pared delgada y delicada (ej. latas de aluminio, botellas de PET, brick, cartón serigráfico, envases desechables de vidrio).

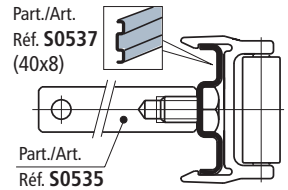
• **Sistemas de fijación Part. S0581**

Montaje / desmontaje sobre perfilados planos (a presión para permitir la conexión rápida).

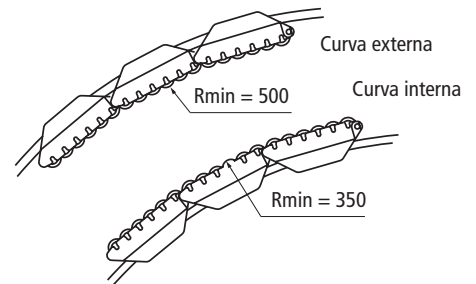
- Fijación con plato.



- Fijación con perfilado metálico Part. S0537.



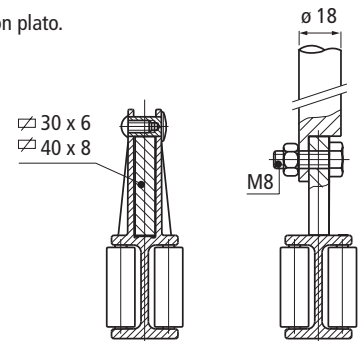
• **Radio mínimo de curvatura del Part. S0581**



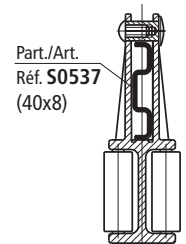
• **Sistemas de fijación Part. S0585**

Montaje / desmontaje sobre perfilados planos.

- Fijación con plato.

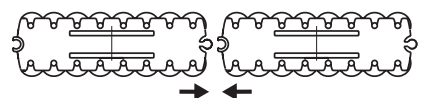


- Fijación con perfilado metálico Part. S0537.



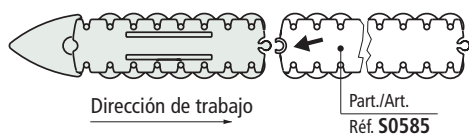
• **Estructura modular Part. S0581- S0585**

La guía se compone de módulos unidos entre ellos mediante montaje / desmontaje a presión para una unión rápida.

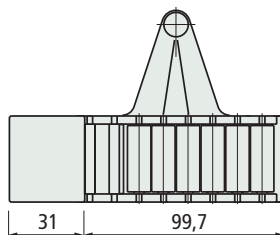


• Montaje del Part. S0586

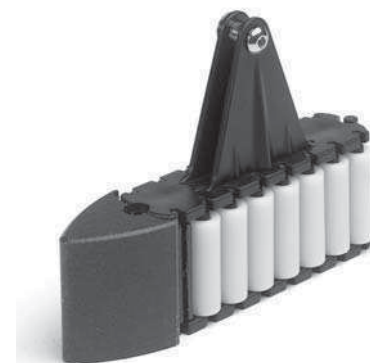
Posición de la guía (Part. S0585) para permitir el ensamblaje con el módulo separador.



■ Módulo separador



## Part. S0586



Part.	Modelo	Code	Peso Kg
S0586	Para pletina 30x6	603552N	0,15
	Para pletina 40x8	603562N	

- Material : armazón de acetálica POM (negra), rodillos de Polietileno PE (blanco).
- Cuño separador de polietileno PE (negro).
- Confección : 2 piezas.

- **Mejor elección**
- **Standard**
- **A petición** : cantidad mínima requerida. Consulte a nuestro Customer Service para conocer la disponibilidad.

Código para pedido = Part. + Code

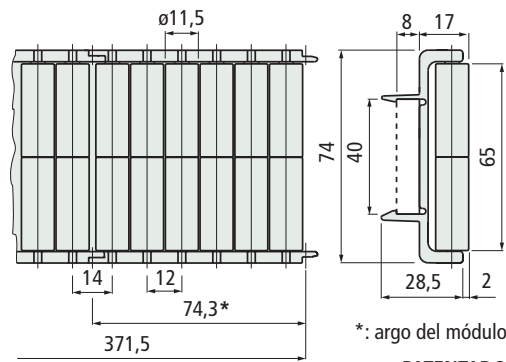


Part. **S0581**



Curvilínea

■ Guía lateral con rodillos

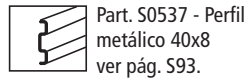


\*: argo del módulo

PATENTADO

Part.	Modelo	Code	Peso kg/m
S0581	Para pletina 40x8	603312	1,01

- Material : armazón de acetálica POM (negra), rodillos de Polietileno PE (blanco).
- Estado de suministro : en barras de 0,371 metros (Nº5 módulos).
- Confección : 4,5 metros (Nº12 barras).
- Accesorios :

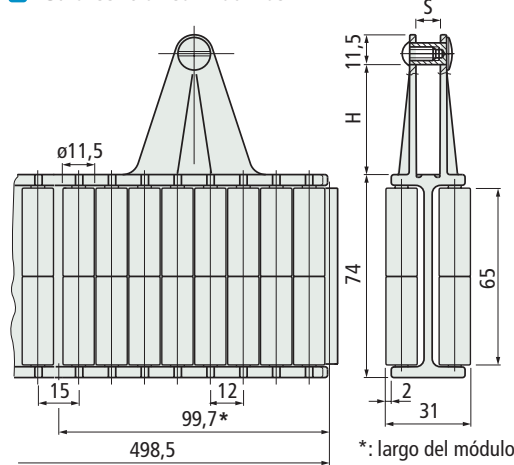


Part. **S0585**



Curvilínea

■ Guía central con rodillos

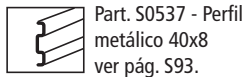
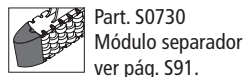


\*: largo del módulo

PATENTADO

Part.	Modelo	H mm	S mm	Code	Peso kg/m
S0585	Para pletina 30x6	30	6	603512	2,0
	Para pletina 40x8	40	8	603522	

- Se combina con la guía lateral Part. S0581
- Material : armazón de acetálica POM (negra), rodillos de Polietileno PE (blanco).
- Radio mínimo de curvatura : 335 mm.
- Estado de suministro : en barras de 0,498 metros (Nº5 módulos).
- Confección : 4,5 metros (Nº9 barras).
- Accesorios :



● **Mejor elección**

● **Standard**

● **A petición** : cantidad mínima requerida. Consulte a nuestro Customer Service para conocer la disponibilidad.

Código para pedido = Part. + Code

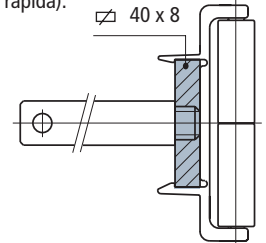
• **Uso de los Part. S0581- S0585**

Para envases con pared delgada y delicada (ej. latas de aluminio, botellas de PET, brick, cartón serigráfico, envases desechables de vidrio).

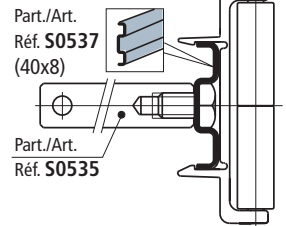
• **Sistemas de fijación Part. S0581**

Montaje / desmontaje sobre perfilados planos (a presión para permitir la conexión rápida).

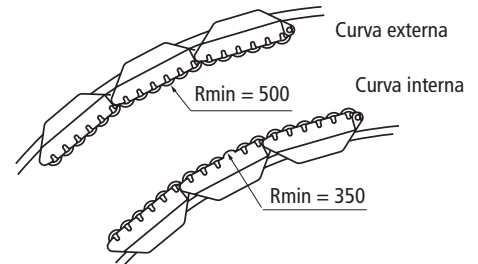
- Fijación con plato.



- Fijación con perfilado metálico Part. S0537.



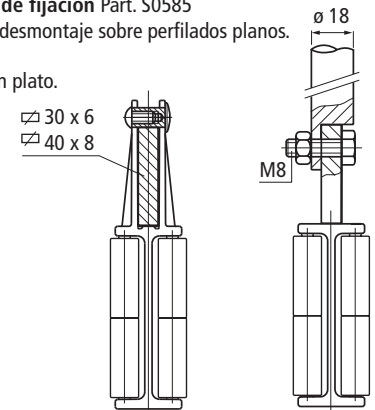
• **Radio mínimo de curvatura del Part. S0581**



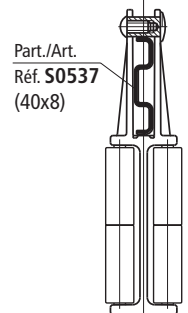
• **Sistemas de fijación Part. S0585**

Montaje / desmontaje sobre perfilados planos.

- Fijación con plato.

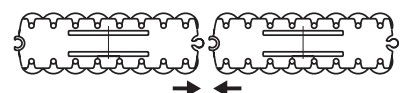


- Fijación con perfilado metálico Part. S0537.



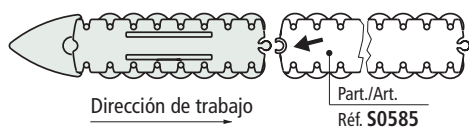
• **Estructura modular Part. S0581- S0585**

La guía se compone de módulos unidos entre ellos mediante montaje / desmontaje a presión para una unión rápida.

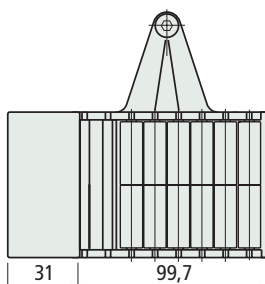


• Montaje del Part. S0586

Posición de la guía (Part. S0585) para permitir el ensamblaje con el módulo separador.



■ Módulo separador



## Part. S0586



Part.	Modelo	Code	Peso Kg
S0586	Para pletina 30x6	603572	0,24
	Para pletina 40x8	603582	

- Material : armazón de acetálica POM (negra), rodillos de Polietileno PE (blanco).
- Cuño separador de polietileno PE (negro).
- Confección : 2 piezas.

- **Mejor elección**
- **Standard**
- **A petición** : cantidad mínima requerida. Consulte a nuestro Customer Service para conocer la disponibilidad.

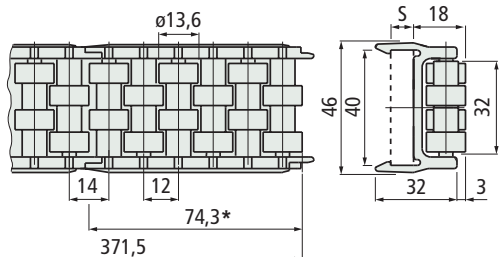
Código para pedido = Part. + Code

## Part. S0580



Curvilínea

### Guía lateral con rodillos



\* = largo del módulo

PATENTADO

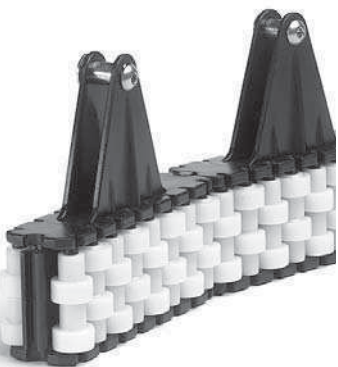
Modelo	S mm	Code	Peso kg/m
Para pletina 40x8	8	603302	0,61
Para pletina 40x10	10	611772	

- Material : armazón de acetálica POM (negra). Rodillos de acetálica POM (blanca).
- Estado de suministro : en barras de 0,371 metros (Nº 5 módulos).
- Confección : 4,5 metros (Nº 12 barras).
- Accesorios :



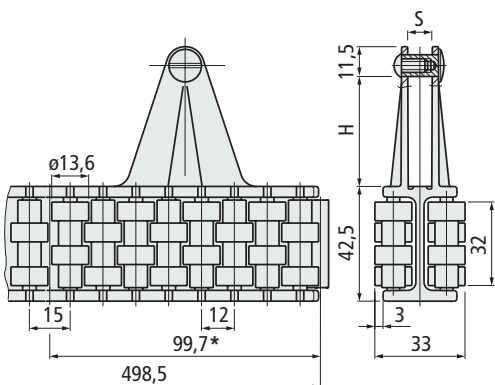
Part. S0537 - Perfil metálico 40x8 ver pág. S93.

## Part. S0557



Curvilínea

### Guía central con rodillos



\* = largo del módulo

PATENTADO

Modelo	H mm	S mm	Code	Peso kg/m
Para pletina 30x6	30	6	695501N	1,22
Para pletina 40x8	40	8	695991N	

- Se combina con la guía lateral Part. S0580.
- Material : armazón de acetálica POM (negra). Rodillos de acetálica POM (blanca).
- Radio mínimo de curvatura : 335 mm.
- Estado de suministro : en barras de 0,498 metros (Nº 5 módulos).
- Confección : 4,5 metros (Nº 9 barras).
- Accesorios :



Part. S0730 Módulo separador ver pág. S91.



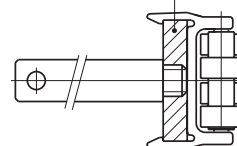
Part. S0537 - Perfil metálico 40x8 ver pág. S93.

### Sistemas de fijación Part. S0580

Montaje / desmontaje sobre perfilados planos (a presión para permitir la conexión rápida).

- Fijación con plato.

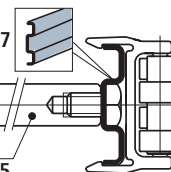
- ▧ 40 x 8
- ▧ 40 x 10



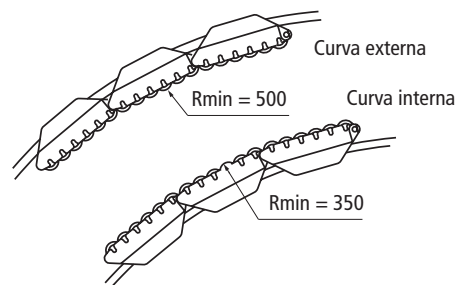
- Fijación con perfilado metálico Part. S0537.

Part./Art. Réf. S0537 (40x8)

Part./Art. Réf. S0535



### Radio mínimo de curvatura del Part. S0580

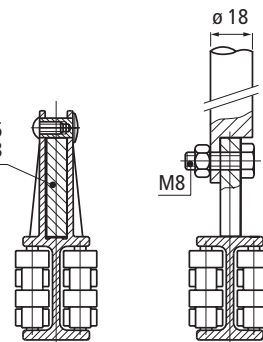


### Sistemas de fijación Part. S0557

Montaje / desmontaje sobre perfilados planos.

- Fijación con plato

- ▧ 30 x 6
- ▧ 40 x 8



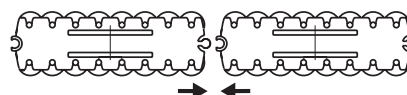
- Fijación con perfilado metálico Part. S0537.

Part./Art. Réf. S0537 (40x8)



### Estructura modular Part. S0580-S0557

La guía se compone de módulos unidos entre ellos mediante montaje / desmontaje a presión para una unión rápida.



● **Mejor elección**

● **Standard**

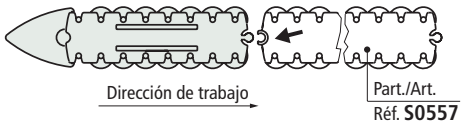
● **A petición** : cantidad mínima requerida. Consulte a nuestro Customer Service para conocer la disponibilidad.

Código para pedido = Part. + Code

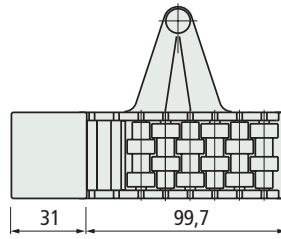
## Part. S0570

### • Montaje del Part. S0570

Posición de la guía (Part. S0557) para permitir el ensamblaje con el módulo separador.

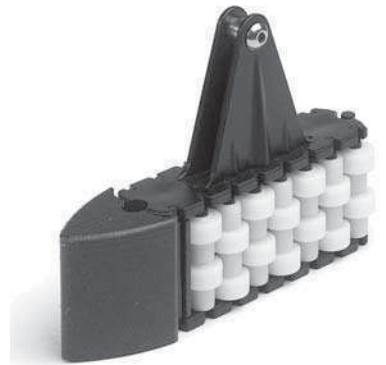


### ■ Módulo separador



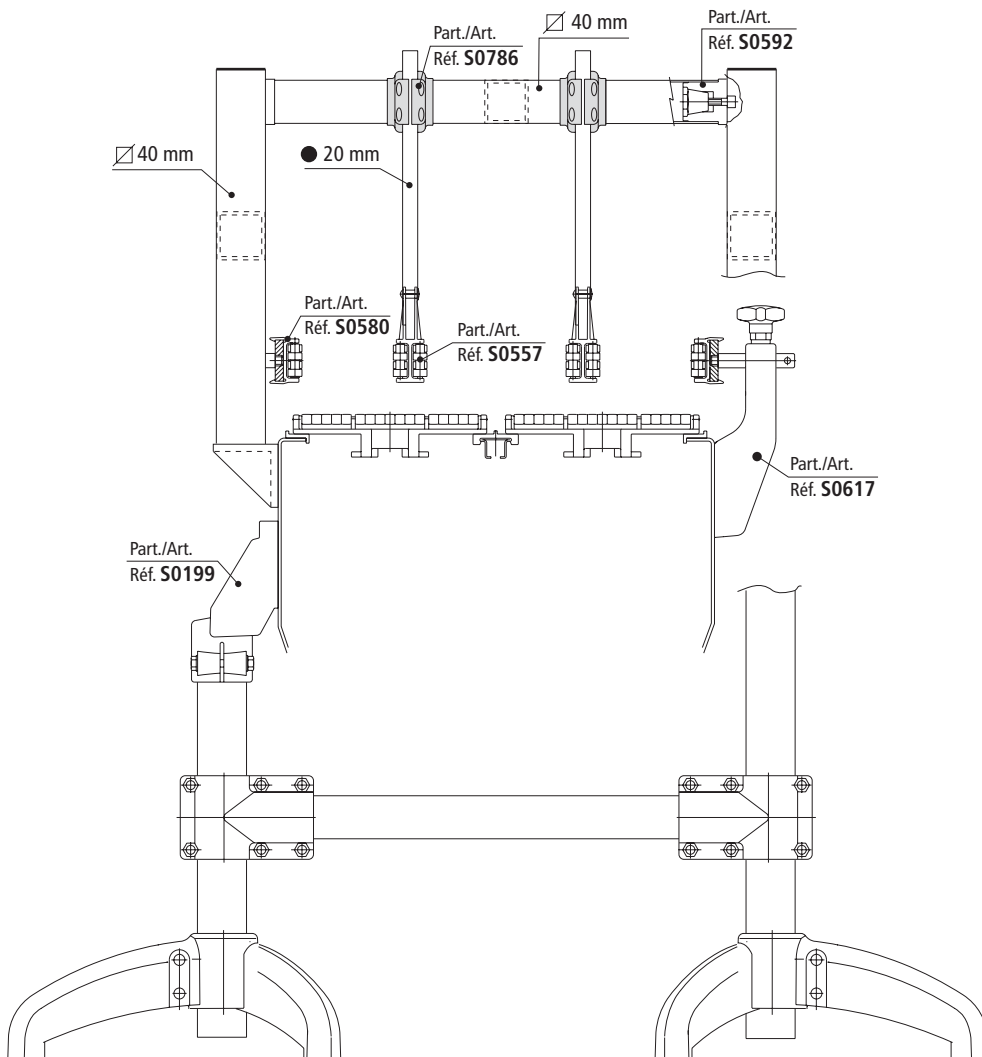
Modelo	Code	Peso kg
Para pletina 30x6	601142N	0,15
Para pletina 40x8	601162N	

- Material : armazón de acetálica POM (negra). Rodillos de acetálica POM (blanca). Cuño separador de polietileno PE (negro).
- Confección : 2 piezas.



### • Uso de los Part. S0580-S0557

Para envases de resistencia media (ej. hojalata, vidrio, aluminio resistente).



- **Mejor elección**
- **Standard**
- **A petición** : cantidad mínima requerida. Consulte a nuestro Customer Service para conocer la disponibilidad.

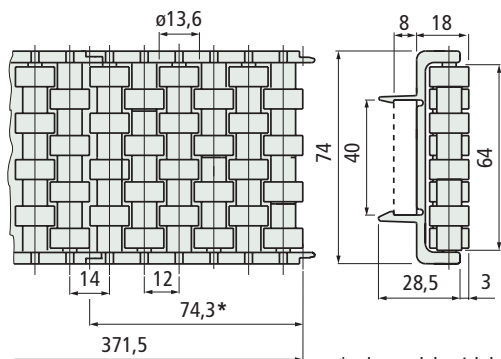
Código para pedido = Part. + Code

Part. **S0580**



Curvilínea

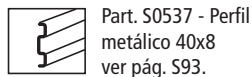
■ Guía lateral con rodillos



\* = largo del módulo  
**PATENTADO**

Modelo	Code	Peso kg/m
Para pletina 40x8	<b>603292</b>	0,99

- Material : armazón de acetálica POM (negra). Rodillos de acetálica POM (blanca).
- Estado de suministro : en barras de 0,371 metros (Nº 5 módulos).
- Confección : 4,5 metros (Nº 12 barras).
- Accesorios :

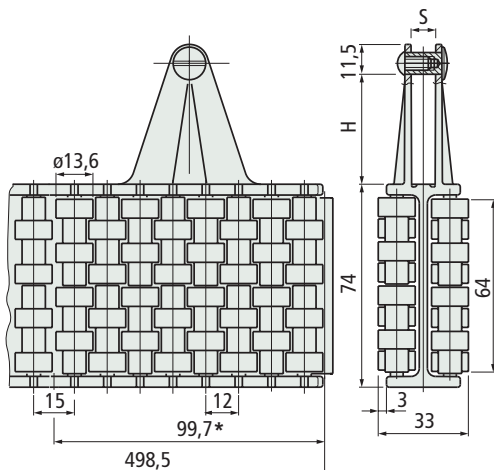


Part. **S0557**



Curvilínea

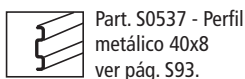
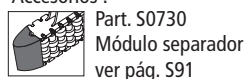
■ Guía central con rodillos



\* = largo del módulo  
**PATENTADO**

Modelo	H mm	S mm	Code	Peso kg/m
Para pletina 30x6	30	6	<b>603472</b>	1,96
Para pletina 40x8	40	8	<b>603482</b>	

- Se combina con la guía lateral Part. S0580.
- Material : armazón de acetálica POM (negra). Rodillos de acetálica POM (blanca).
- Radio mínimo de curvatura : 335 mm.
- Estado de suministro : en barras de 0,498 metros (Nº 5 módulos).
- Confección : 4,5 metros (Nº 9 barras).
- Accesorios :



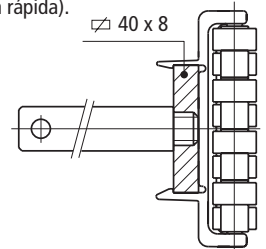
• **Uso de los Part. S0580 - S0557**

Para envases de resistencia media (ej. hojalata, vidrio, aluminio resistente).

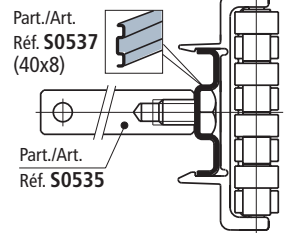
• **Sistemas de fijación Part. S0580**

Montaje / desmontaje sobre perfilados planos (a presión para permitir la conexión rápida).

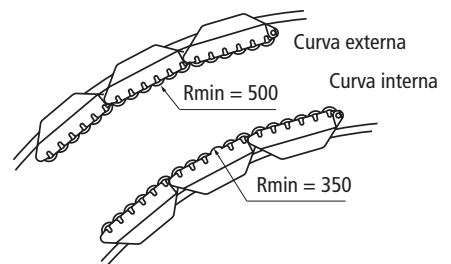
- Fijación con plato.



- Fijación con perfilado metálico Part. S0537.



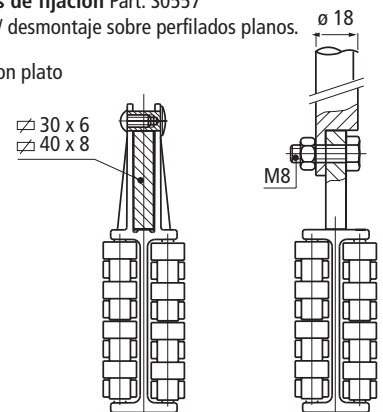
• **Radio mínimo de curvatura del Part. S0580**



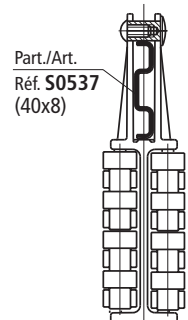
• **Sistemas de fijación Part. S0557**

Montaje / desmontaje sobre perfilados planos.

- Fijación con plato

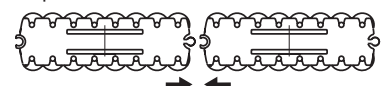


- Fijación con perfilado metálico Part. S0537.



• **Estructura modular Part. S0580 - S0557**

La guía se compone de módulos unidos entre ellos mediante montaje / desmontaje a presión para una unión rápida.



● **Mejor elección**

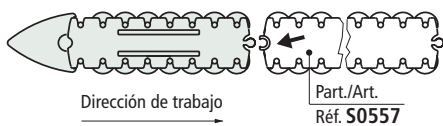
● **Standard**

● **A petición** : cantidad mínima requerida. Consulte a nuestro Customer Service para conocer la disponibilidad.

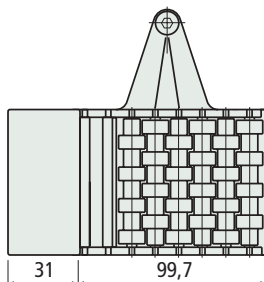
**Código para pedido = Part. + Code**

• Montaje del Part. S0570

Posición de la guía (Part. S0557) para permitir el ensamblaje con el módulo separador.



■ Módulo separador



Modelo	Code	Peso kg
Para pletina 30x6	603532	0,24
Para pletina 40x8	603542	

- Material : armazón de acetálica POM (negra).
- Rodillos de acetálica POM (blanca).
- Cuño separador de polietileno PE (negro).
- Confección : 2 piezas.

Part. **S0570**



- **Mejor elección**
- **Standard**
- **A petición** : cantidad mínima requerida. Consulte a nuestro Customer Service para conocer la disponibilidad.

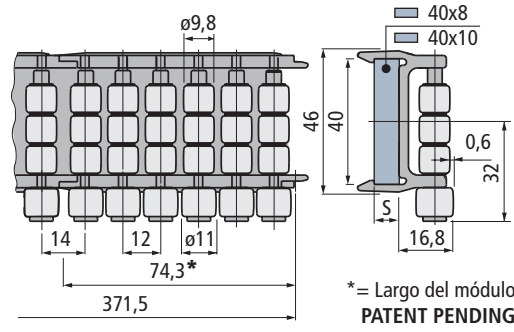
Código para pedido = Part. + Code



Part. **S0733**

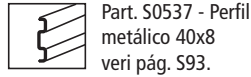


■ Guía lateral con rodillos



Modelo	S mm	Code	Peso kg/m
Para pletina 40x8	8	693512	0,61
Para pletina 40x10	10	693522	

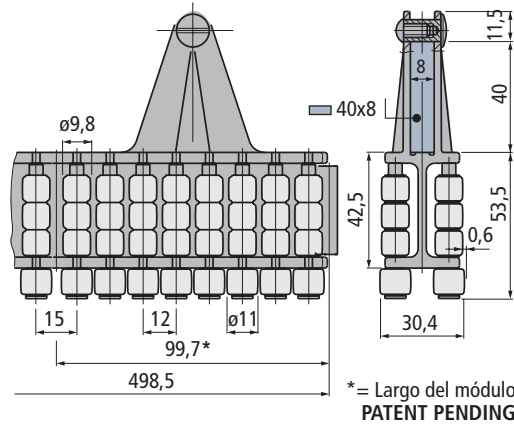
- Material : armazón de acetálica POM (negra). Rodillos de Rex-Hp™ (gris oscuro).
- Estado de suministro : en barras de 0,371 metros (N. 5 módulos).
- Confección : 4,5 metros (N. 12 barras).
- Accesorios :



Part. **S0721**

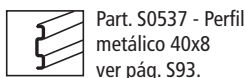
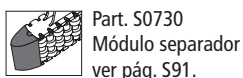


■ Guía central con rodillos



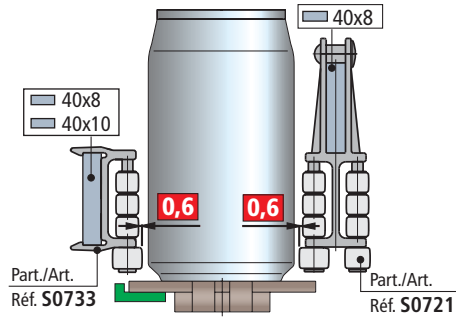
Modelo	Code	Peso kg/m
Para pletina 40x8	688602	1,24

- Material : armazón de acetálica POM (negra). Rodillos de Rex-Hp™ (gris oscuro).
- Radio min. de curvatura : 335 mm.
- Estado de suministro : en barras de 0,498 metros (N. 5 módulos).
- Confección : 4,5 metros (N. 9 barras).
- Accesorios :



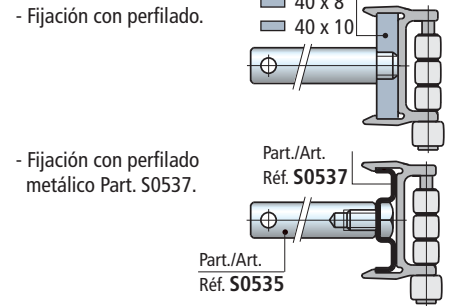
• Aplicación Part. S0733 - S0721

Se utiliza para la guía de latas de pared delgada. El contacto rodillo - lata, se realiza en la zona cercana al fondo (la más resistente).

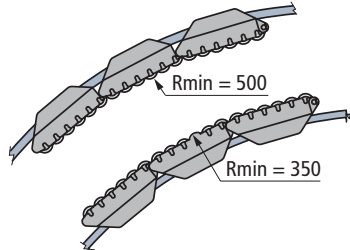


• Sistemas de fijación Part. S0733

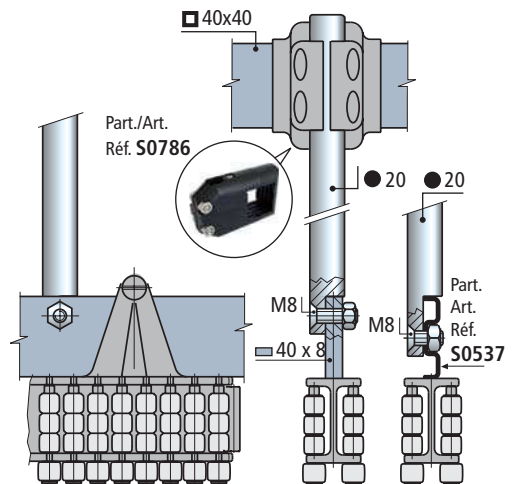
Montaje sobre perfilados planos (a presión para permitir la conexión rápida).



• Radio mínimo de curvatura Part. S0733

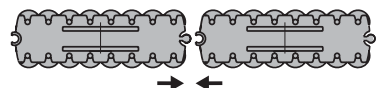


• Sistemas de fijación Part. S0721



• Estructura modular Part. S0733 - S0721

La guía se compone de módulos unidos entre ellos mediante montaje (a presión para una unión rápida).



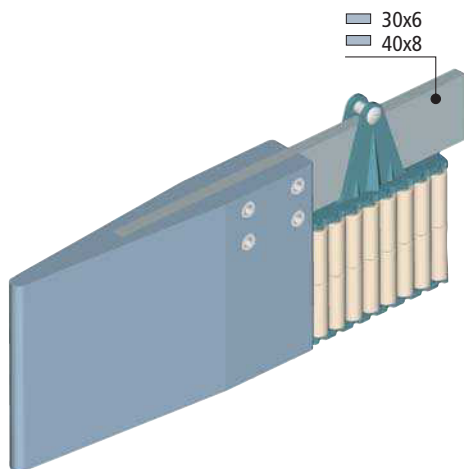
● **Mejor elección**

● **Standard**

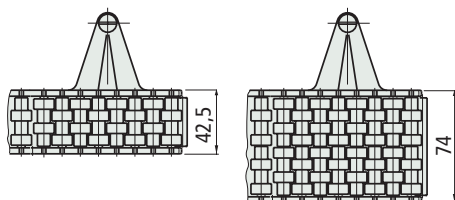
● **A petición** : cantidad mínima requerida. Consulte a nuestro Customer Service para conocer la disponibilidad.

Código para pedido = Part. + Code

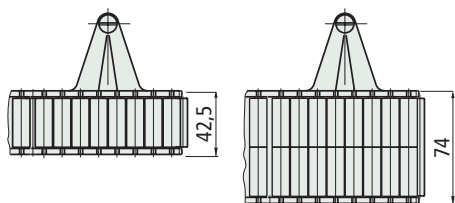
- **Uso de los Part. S0730**  
Aplicable a guías centrales  
Part. S0557-S0585-S0605-S0721.



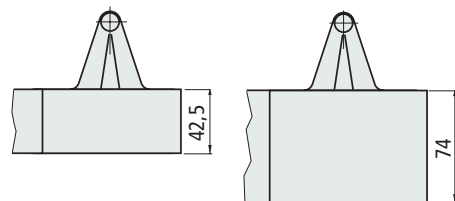
- **Tipos de guía central utilizables**  
Part. S0557



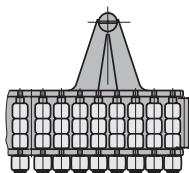
Part. S0585



Part. S0605



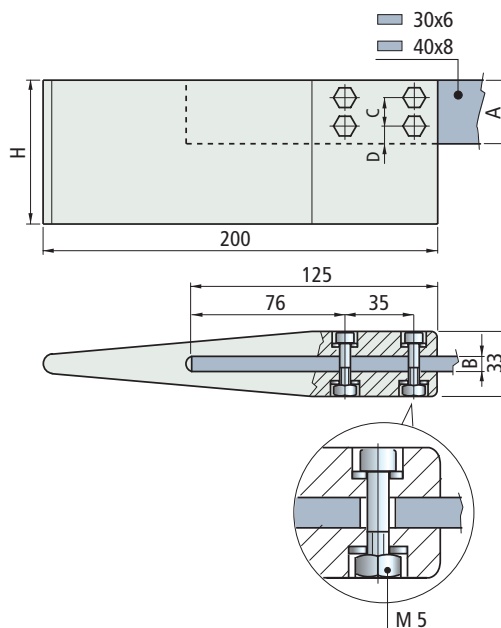
Part. S0721



Posición aconsejada de la guía Part. S0605 para permitir el correcto montaje con la cuña separadora.



## ■ Cuña separadora



## Part. S0730



Dimensiones barras de metal aplanadas

AxB mm	Code	H mm	C mm	D mm	Peso Kg
<b>Para Part. S0557-S0585-S0605-S0721 (con altura 42,5 mm)</b>					
30x6	689882	72,5	15	7,5	0,4
40x8	689902	82,5	20	10,5	0,5
<b>Para Part. S0557-S0585-S0605 (con altura 74 mm)</b>					
30x6	689892	104	15	7,5	0,6
40x8	689912	114	20	10,5	0,7

- Material : cuña de Polietileno PE (negro). Tornillo de fijación y tuerca para autobloqueo de acero inoxidable austenítico.
- Envase : 2 unidades.

- **Mejor elección**
- **Standard**
- **A petición** : cantidad mínima requerida. Consulte a nuestro Customer Service para conocer la disponibilidad.

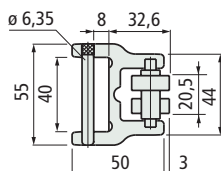
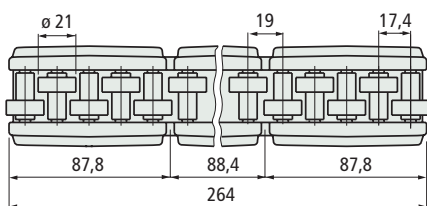
Código para pedido = Part. + Code

# Part. S0628S



Curvilinea

## ■ Guía lateral con rodillos



PATENTADO

Modelo	Code	Peso kg/m
Para pletina 40x8	671981	1,4

- Utilizable sea en rectilíneo que en curva.
- Material : armazón de poliamida PA (negra). Rodillos de acetálica POM (blanca). Pernos de los rodillos de acero inoxidable ferrítico. Pernos de fijación de acero inoxidable austenítico.
- Estado de suministro : en barras de 0,264 metros.
- Confección : 6,336 metros (N° 24 barras).
- Accesorios :



Part. S0537 - Perfil metálico 40x8 ver pág. S93.

### • Uso del Part. S0628 S

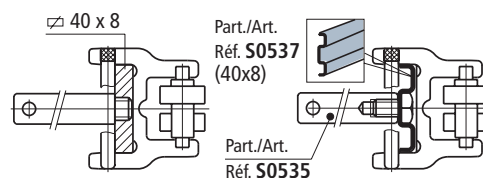
Para envases con pared gruesa (ej. cajas, cartones).

### • Sistemas de fijación Part. S0628 S

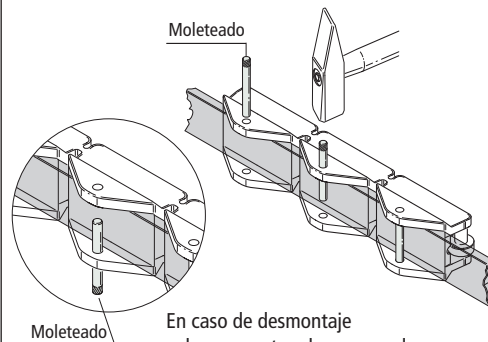
Montaje / desmontaje sobre perfilados planos.

- Fijación con plato.

- Fijación con perfilado metálico Part. S0537.

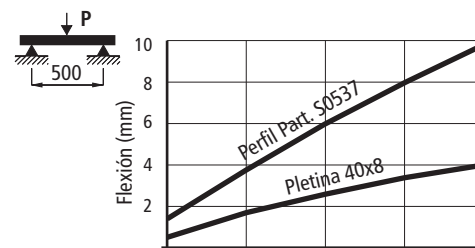


### • Montaje del Part. S0628 S



En caso de desmontaje volver a montar el perno por la parte opuesta.

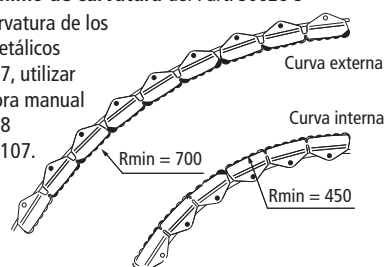
### • Resistencia a la flexión del Part. S0628 S



Carga aplicada P (Newton)

### • Radio mínimo de curvatura del Part. S0628 S

Para la curvatura de los perfiles metálicos Part. S0537, utilizar la curvadora manual Part. S0218 Ver pág. S107.



● **Mejor elección**

● **Standard**

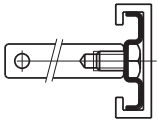
● **A petición** : cantidad mínima requerida. Consulte a nuestro Customer Service para conocer la disponibilidad.

Código para pedido = Part. + Code

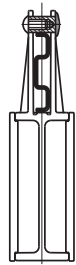
• Tipos de guías

que utilizan el sistema de fijación con el perfilado metálico 40x8.

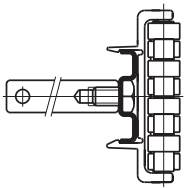
Part. S0539



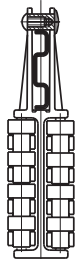
Part. S0605



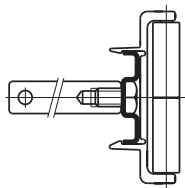
Part. S0580



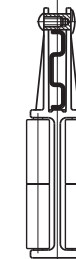
Part. S0557



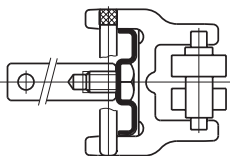
Part. S0581



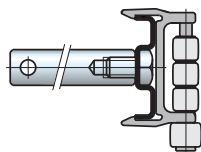
Part. S0585-S0597



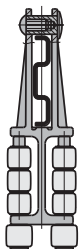
Part. S0628 S



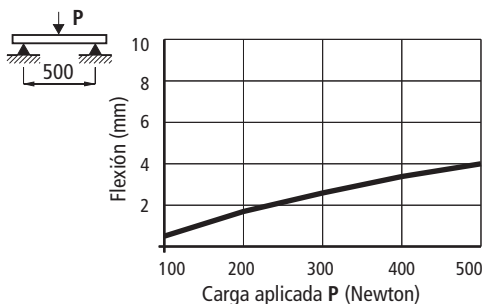
Part. S0733



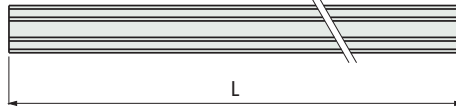
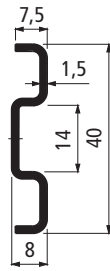
Part. S0721



• Resistencia a la flexión del Part. S0537



■ Perfil metálico 40x8



Material	Largo L mm	Code
Acero inoxidable austenítico	3209	689231
	6425	689241

- Radio mínimo de curvatura : 500 mm.
- Peso : 0,72 Kg/m.
- Confección : 48 metros (con largo de 3209 mm).  
96 metros (con largo de 6425 mm).

- Accesorios :

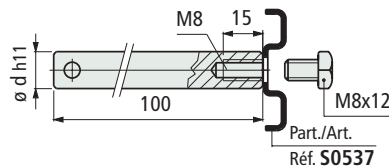


Curvadora manual ver pág. S107.

Part. S0537



■ Perno de fijación



Ø perno d mm	Code	Peso kg
12	684641	0,12
14	684651	

- Material : acero inoxidable austenítico.
- Estado de suministro : suministrado con tornillo M8 x 12.
- Confección : 24 piezas.

Part. S0535



● Mejor elección

● Standard

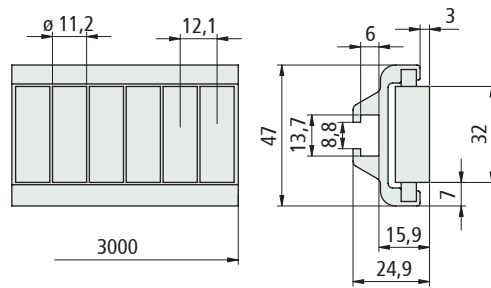
● A petición : cantidad mínima requerida. Consulte a nuestro Customer Service para conocer la disponibilidad.

Código para pedido = Part. + Code

Part. **S0757**



■ Guías lateral con rodillos

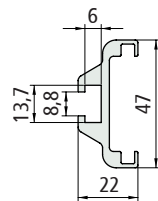


Material de los rodillos	Code	Peso kg/m
Polietileno PE (blanco)	<b>607773</b>	1,20

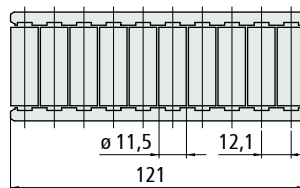
- Material perfil metálico : de aluminio anodizado.
- Radio mínimo de curvatura : 250 mm.
- Estado de suministro : barras de 3 metros.
- Confección : 2 barras.

La guía se entrega también con los componentes separados.

Perfil metálico



Módulo de rodillos



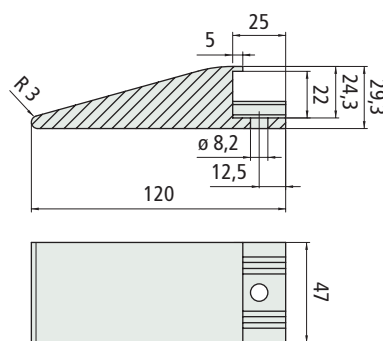
Largo mm	Code	Material de los rodillos	Code
3000	<b>607933</b>	Polietileno PE (blanco)	<b>689972</b>
6000	<b>607943</b>		

- Material : aluminio anodizado.
- Peso : 0,85 Kg/m.
- Confección : 1 barra.

Part. **S0760**



■ Cuña separadora



Code	Peso kg
<b>613433</b>	0,058

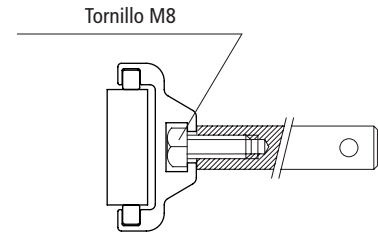
- Material : Poliamida PA (blanco).
- Confección : 2 unidades.

• Características Part. S0757

- Estructura autoportante.
- Perfil metálico de aluminio anodizado.
- Fácil y veloz instalación con tornillería estándar.
- Utilizable tanto en rectilíneo como en curva.

• Montaje Part. S0757

- Para el correcto ensamblaje de los módulos ver Pág. S218 - S219.



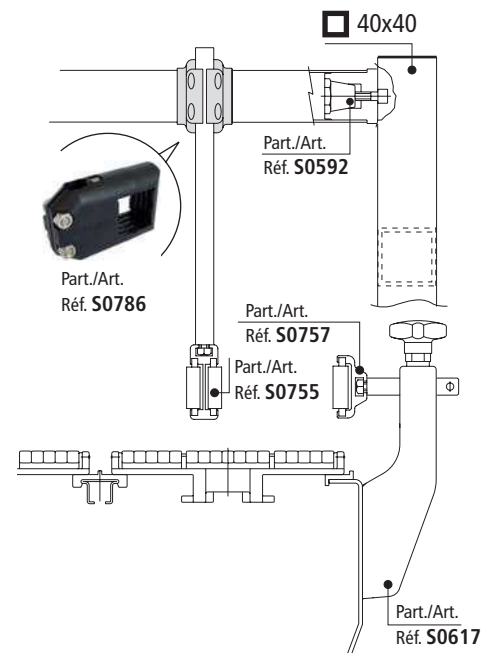
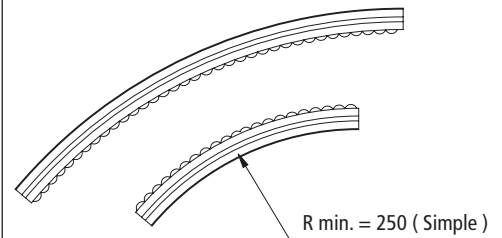
• Accesorios

Part. S0369 - Barra de unión



Part./Art. Réf. **S0369**  
Para su ensamblaje inserte las guías y ajuste con los tornillos.

• Radio min. de curvatura Part. S0757



● **Mejor elección**

● **Standard**

● **A petición** : cantidad mínima requerida. Consulte a nuestro Customer Service para conocer la disponibilidad.

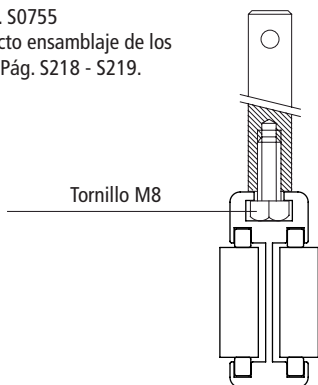
Código para pedido = Part. + Code

### • Características Part. S0755

- Estructura autoportante.
- Perfil metálico de aluminio anodizado.
- Fácil y veloz instalación con tornillería estándar.
- Utilizable tanto en rectilíneo como en curva.

### • Montaje Part. S0755

- Para el correcto ensamblaje de los módulos ver Pág. S218 - S219.



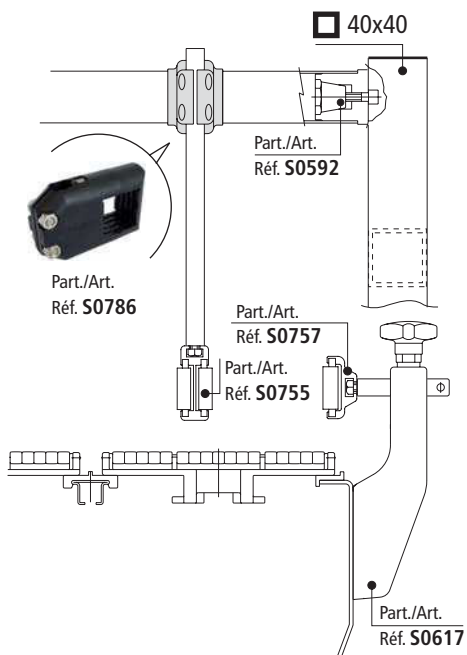
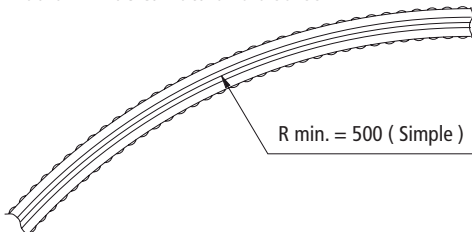
### • Accesorios

Part. S0369 - Barra de unión

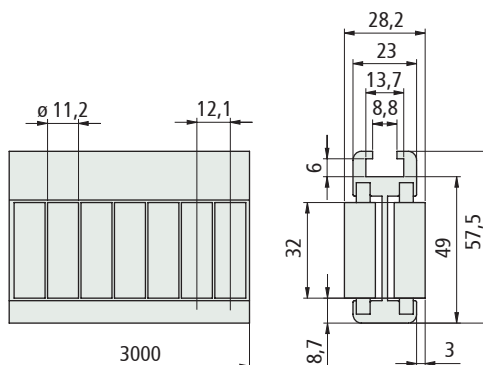


Para su ensamblaje inserte las guías y ajuste con los tornillos.

### • Radio min. de curvatura Part. S0755



### ■ Guía central con rodillos

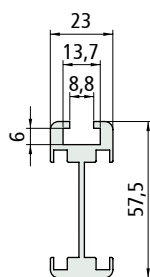


Material de los rodillos	Code	Peso kg/m
Polietileno PE (blanco)	607693	1,75

- Material perfil metálico : de aluminio anodizado.
- Radio mínimo de curvatura : 500 mm.
- Estado de suministro : barras de 3 metros.
- Confección : 2 barras.

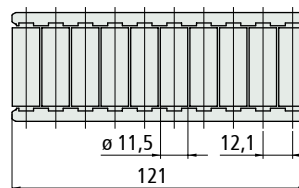
La guía se entrega también con los componentes separados.

### Perfil metálico



Largo mm	Code
3000	607893
6000	607903

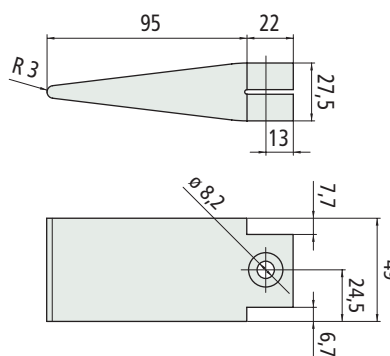
### Módulo de rodillos



Material de los rodillos	Code
Polietileno PE (blanco)	689972

- Material : aluminio anodizado.
- Peso : 1,08 Kg/m.
- Confección : 1 barra.

### ■ Cuña separadora



Code	Peso kg
613413	0,063

- Material : Poliamida PA (blanco).
- Confección : 2 unidades.

## Part. S0755



## Part. S0759



● **Mejor elección**

● **Standard**

● **A petición** : cantidad mínima requerida. Consulte a nuestro Customer Service para conocer la disponibilidad.

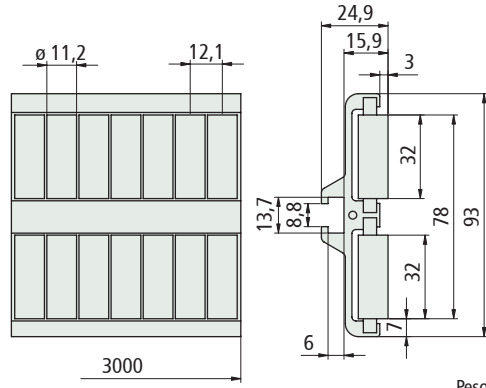
Código para pedido = Part. + Code



Part. **S0757**



■ Guía lateral con rodillos

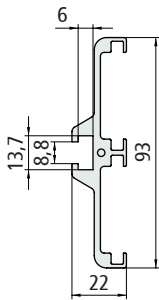


Material de los rodillos	Code	Peso kg/m
Polietileno PE (blanco)	607793	2,00

- Material perfil metálico : aluminio anodizado.
- Radio mínimo de curvatura : 500 mm.
- Estado de suministro : barras de 3 metros.
- Confección : 2 barras.

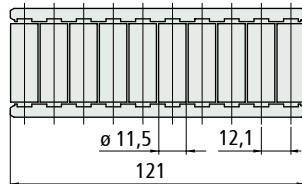
La guía se entrega también con los componentes separados.

Perfil metálico



Largo mm	Code
3000	607953
6000	607963

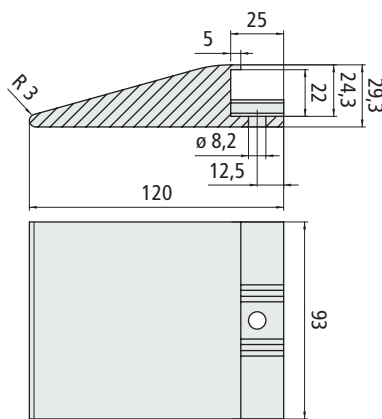
Módulo de rodillos



Material de los rodillos	Code
Polietileno PE (blanco)	689972

- Material : aluminio anodizado.
- Peso : 1,36 Kg/m.
- Confección : 1 barra.

■ Cuña separadora



Code	Peso kg
613443	0,120

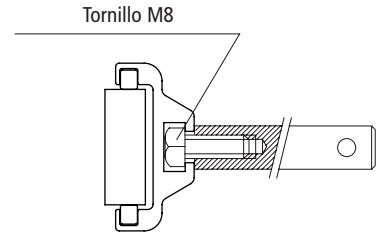
- Material : Poliamida PA (blanco).
- Confección : 2 unidades.

• Características Part. S0757

- Estructura autoportante.
- Perfil metálico de aluminio anodizado.
- Fácil y veloz instalación con tornillería estándar.
- Utilizable tanto en rectilíneo como en curva.

• Montaje Part. S0757

- Para el correcto ensamblaje de los módulos ver Pág. S218 - S219.



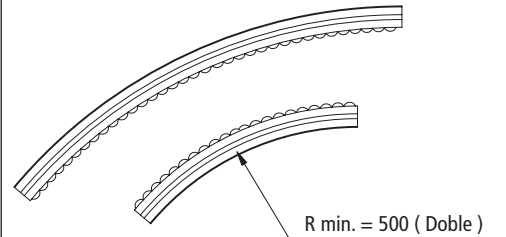
• Accesorios

Part. S0369 - Barra de unión



Para su ensamblaje inserte las guías y ajuste con los tornillos.

• Radio min. de curvatura Part. S0757



Part. **S0760**

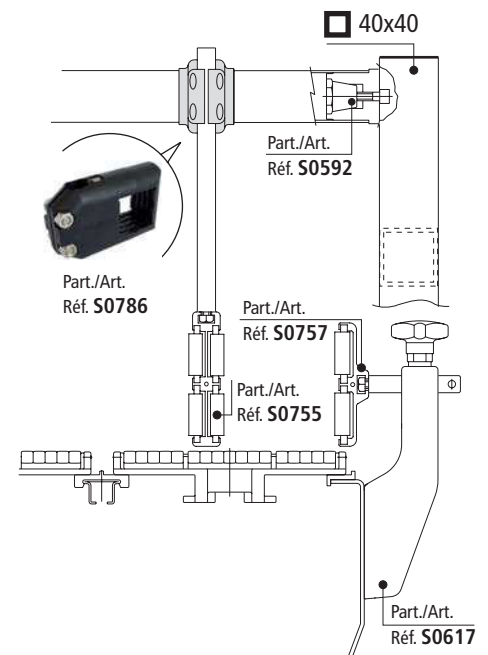


● Mejor elección

● Standard

● A petición : cantidad mínima requerida. Consulte a nuestro Customer Service para conocer la disponibilidad.

Código para pedido = Part. + Code

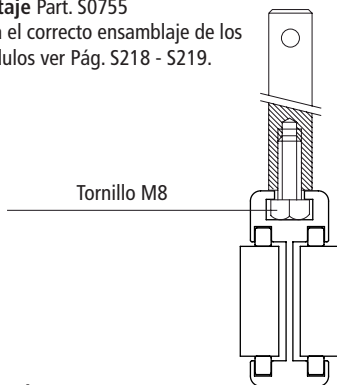


### • Características Part. S0755

- Estructura autoportante.
- Perfil metálico de aluminio anodizado.
- Fácil y veloz instalación con tornillería estándar.
- Utilizable tanto en rectilíneo como en curva.

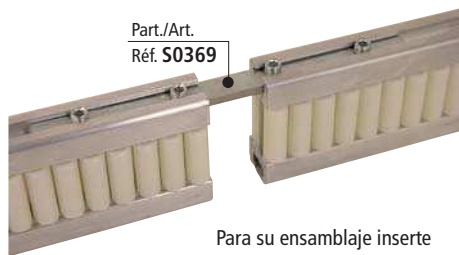
### • Montaje Part. S0755

- Para el correcto ensamblaje de los módulos ver Pág. S218 - S219.



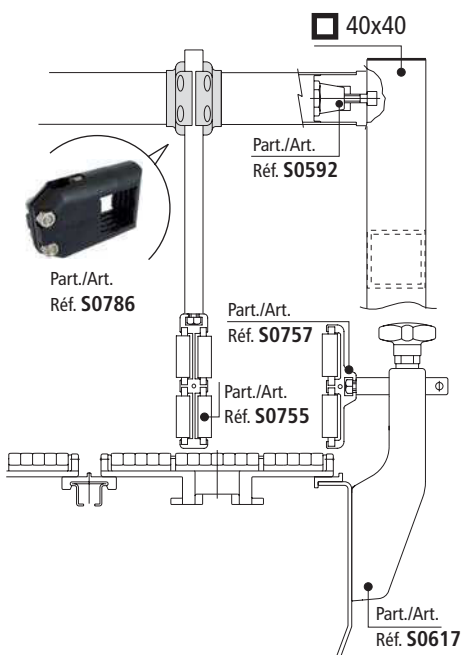
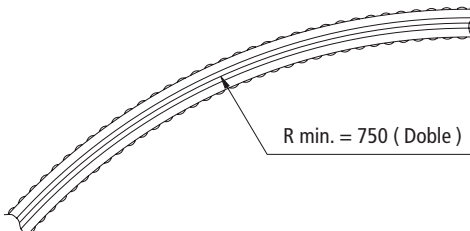
### • Accesorios

Part. S0369 - Barra de unión

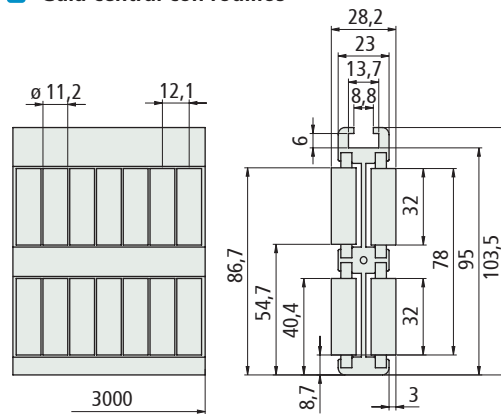


Para su ensamblaje inserte las guías y ajuste con los tornillos.

### • Radio min. de curvatura Part. S0755



### ■ Guía central con rodillos

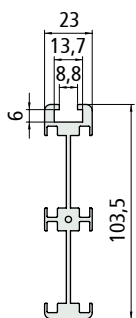


Material de los rodillos	Code	Peso kg/m
Polietileno PE (blanco)	607713	3,00

- Material perfil metálico : de aluminio anodizado.
- Radio mínimo de curvatura : 750 mm.
- Estado de suministro : barras de 3 metros.
- Confección : 2 barras.

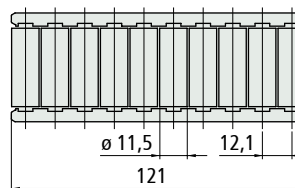
La guía se entrega también con los componentes separados.

### Perfil metálico



Largo mm	Code
3000	607913
6000	607923

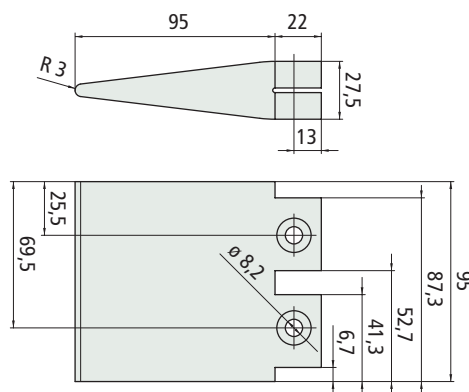
### Módulo de rodillos



Material de los rodillos	Code
Polietileno PE (blanco)	689972

- Material : aluminio anodizado.
- Peso : 1,70 Kg/m.
- Confección : 1 barra.

### ■ Cuña separadora



Code	Peso kg
613423	0,124

- Material : Poliamida PA (blanco).
- Confección : 2 unidades.

## Part. S0755



## Part. S0759



● **Mejor elección**

● **Standard**

● **A petición** : cantidad mínima requerida. Consulte a nuestro Customer Service para conocer la disponibilidad.

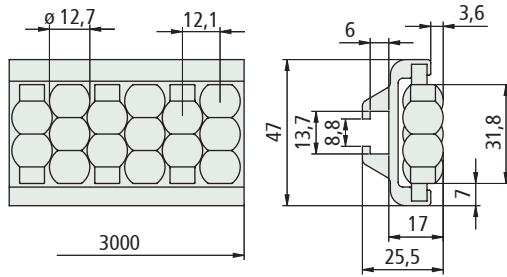
**Código para pedido = Part. + Code**



Part. **S0756**



■ Guía lateral de Perle™

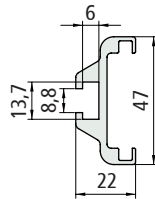


Material de los rodillos	Code	Peso kg/m
UNL™ (Violeta)	607723	1,20
PE (Polietileno blanco)	607733	1,15

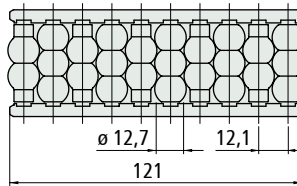
- Material perfil metálico : de aluminio anodizado.
- Radio mínimo de curvatura : 250 mm.
- Estado de suministro : barras de 3 metros.
- Confección : 2 barras.

La guía se entrega también con los componentes separados.

Perfil metálico



Módulo a Perlas™



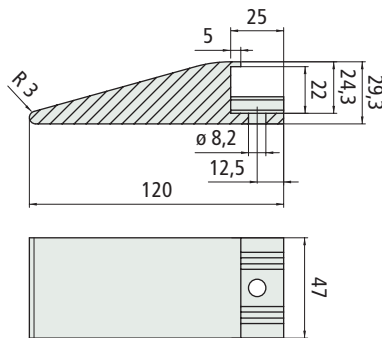
Largo mm	Code	Material de los rodillos	Code
3000	607933	UNL™ (Violeta)	607853
6000	607943	PE (Polietileno blanco)	607863

- Material : aluminio anodizado.
- Peso : 0,85 Kg/m.
- Confección : 1 barra.

Part. **S0760**



■ Cuña separadora



Code	Peso kg
613433	0,058

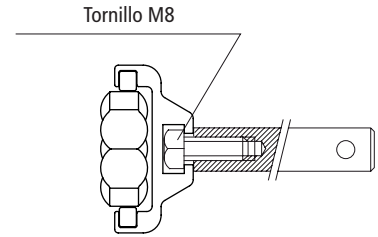
- Material : Poliamida PA (blanco).
- Confección : 2 unidades.

• Características Part. S0756

- Estructura autoportante.
- Perfil metálico de aluminio anodizado.
- Fácil y veloz instalación con tornillería estándar.
- Material UNL™ de rugosidad reducida.
- Utilizable tanto en rectilíneo como en curva.
- Rodillos de baja fricción.

• Montaje Part. S0756

- Para el correcto ensamblaje de los módulos ver Pág. S218 - S219.



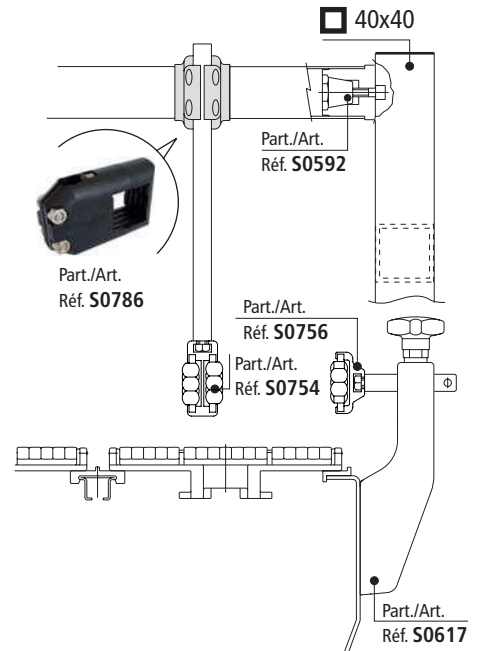
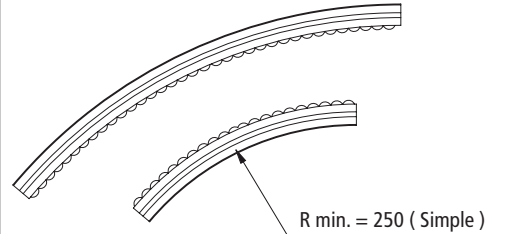
• Accesorios

Part. S0369 - Barra de unión



Para su ensamblaje inserte las guías y ajuste con los tornillos.

• Radio min. de curvatura Part. S0756



● Mejor elección

● Standard

● A petición : cantidad mínima requerida. Consulte a nuestro Customer Service para conocer la disponibilidad.

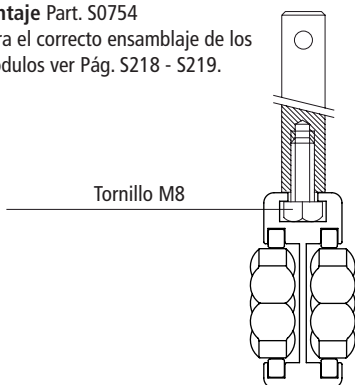
Código para pedido = Part. + Code

### • Características Part. S0754

- Estructura autoportante.
- Perfil metálico de aluminio anodizado.
- Fácil y veloz instalación con tornillería estándar.
- Material UNL™ de rumorosidad reducida.
- Utilizable tanto en rectilíneo como en curva.
- Rodillos de baja fricción.

### • Montaje Part. S0754

- Para el correcto ensamblaje de los módulos ver Pág. S218 - S219.



Tornillo M8

### • Accesorios

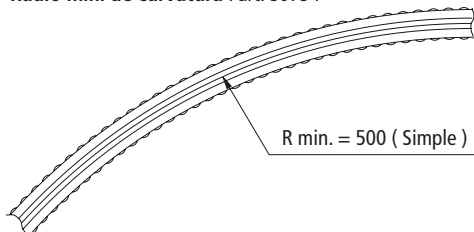
Part. S0369 - Barra de unión



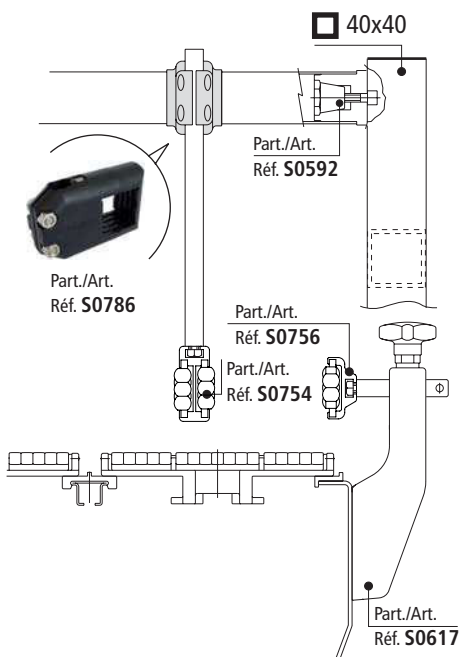
Part./Art.  
Réf. S0369

Para su ensamblaje inserte las guías y ajuste con los tornillos.

### • Radio min. de curvatura Part. S0754



R min. = 500 ( Simple )



40x40

Part./Art.  
Réf. S0592

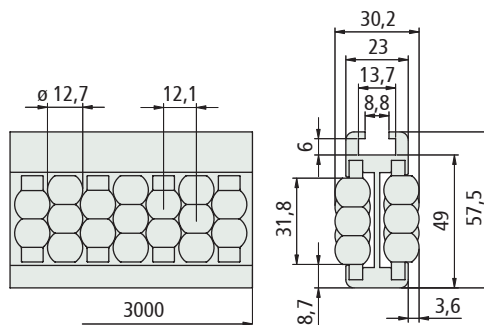
Part./Art.  
Réf. S0786

Part./Art.  
Réf. S0756

Part./Art.  
Réf. S0754

Part./Art.  
Réf. S0617

### ■ Guía central de Perle™

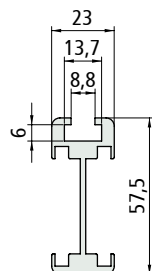


Material de los rodillos	Code	Peso kg/m
UNL™ (Violeta)	607643	1,80
PE (Polietileno blanco)	607653	1,70

- Material perfil metálico : de aluminio anodizado.
- Radio mínimo de curvatura : 500 mm.
- Estado de suministro : barras de 3 metros.
- Confección : 2 barras.

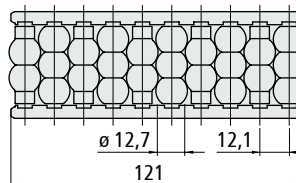
La guía se entrega también con los componentes separados.

### Perfil metálico



Largo mm	Code
3000	607893
6000	607903

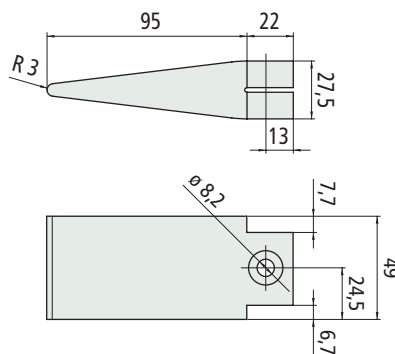
### Módulo a Perlas™



Material de los rodillos	Code
UNL™ (Violeta)	607853
PE (Polietileno blanco)	607863

- Material : aluminio anodizado.
- Peso : 1,08 Kg/m.
- Confección : 1 barra.

### ■ Cuña separadora



Code	Peso kg
613413	0,063

- Material : Poliamida PA (blanco).
- Confección : 2 unidades.

## Part. S0754



## Part. S0759



● **Mejor elección**

● **Standard**

● **A petición** : cantidad mínima requerida. Consulte a nuestro Customer Service para conocer la disponibilidad.

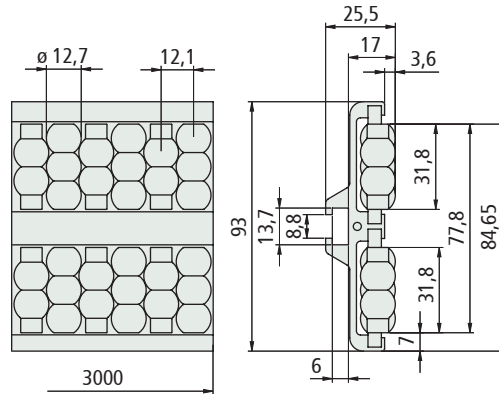


Código para pedido = Part. + Code

Part. **S0756**



■ Guía lateral de Perle™

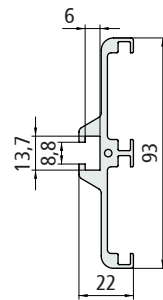


Material de los rodillos	Code	Peso kg/m
UNL™ (Violeta)	607743	2,06
PE (Polietileno blanco)	607753	1,95

- Material perfil metálico : de aluminio anodizado.
- Radio mínimo de curvatura : 500 mm.
- Estado de suministro : barras de 3 metros.
- Confección : 2 barras.

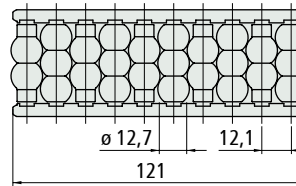
La guía se entrega también con los componentes separados.

Perfil metálico



Largo mm	Code
3000	607953
6000	607963

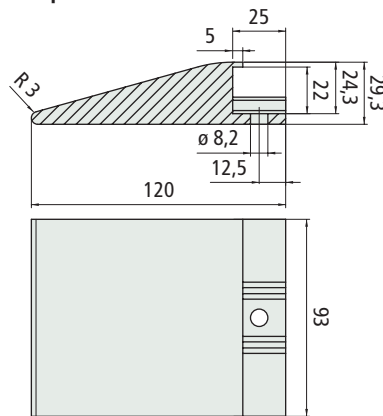
Módulo a Perlas™



Material de los rodillos	Code
UNL™ (Violeta)	607853
PE (Polietileno blanco)	607863

- Material : aluminio anodizado.
- Peso : 1,36 Kg/m.
- Confección : 1 barra.

■ Cuña separadora



Code	Peso kg
613443	0,120

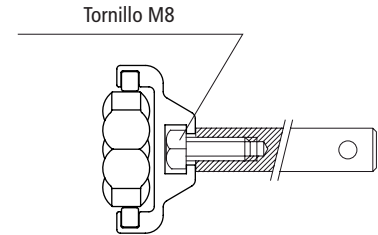
- Material : Poliamida PA (blanco).
- Confección : 2 unidades.

• Características Part. S0756

- Estructura autoportante.
- Perfil metálico de aluminio anodizado.
- Fácil y veloz instalación con tornillería estándar.
- Material UNL™ de rugosidad reducida.
- Utilizable tanto en rectilíneo como en curva.
- Rodillos de baja fricción.

• Montaje Part. S0756

- Para el correcto ensamblaje de los módulos ver Pág. S218 - S219.



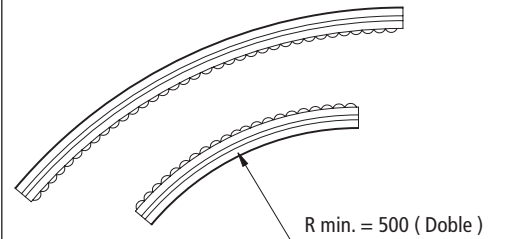
• Accesorios

Part. S0369 - Barra de unión



Para su ensamblaje inserte las guías y ajuste con los tornillos.

• Radio min. de curvatura Part. S0756



Part. **S0760**

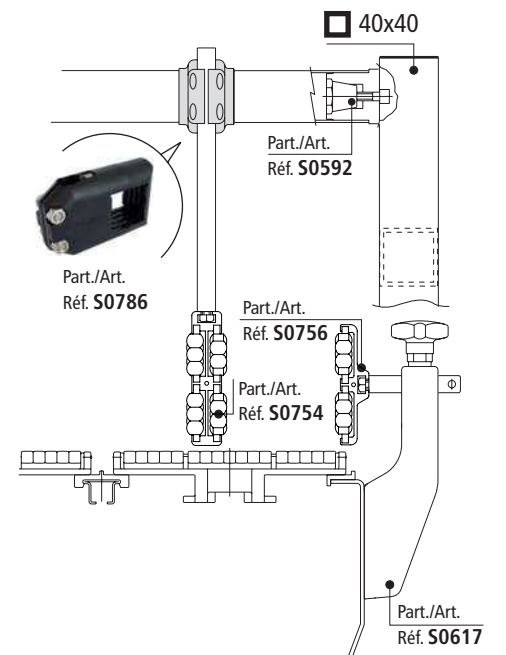


● Mejor elección

● Standard

● A petición : cantidad mínima requerida. Consulte a nuestro Customer Service para conocer la disponibilidad.

Código para pedido = Part. + Code



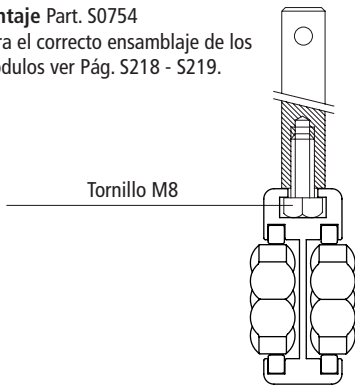


### • Características Part. S0754

- Estructura autoportante.
- Perfil metálico de aluminio anodizado.
- Fácil y veloz instalación con tornillería estándar.
- Material UNL™ de rumorosidad reducida.
- Utilizable tanto en rectilíneo como en curva.
- Rodillos de baja fricción.

### • Montaje Part. S0754

- Para el correcto ensamblaje de los módulos ver Pág. S218 - S219.



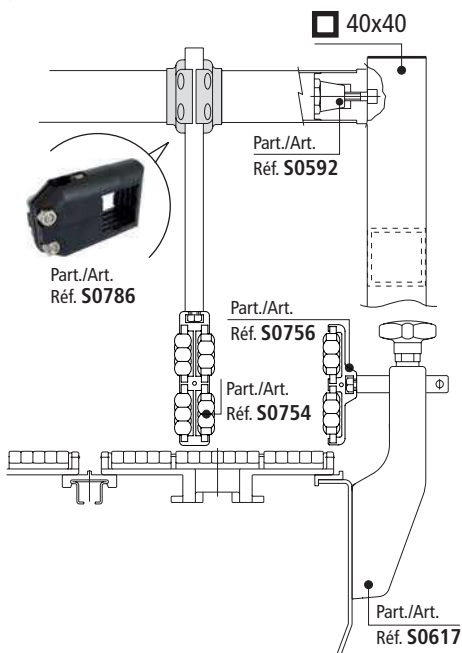
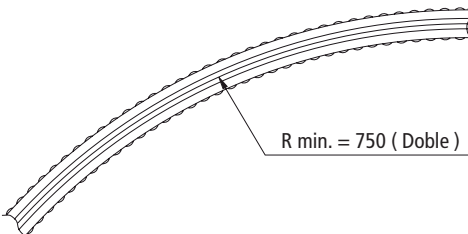
### • Accesorios

Part. S0369 - Barra de unión

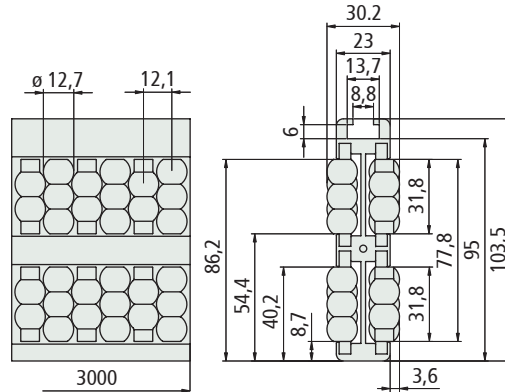


Para su ensamblaje inserte las guías y ajuste con los tornillos.

### • Radio min. de curvatura Part. S0754



### ■ Guía central de Perle™

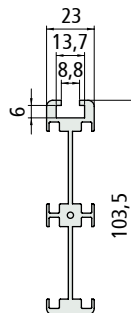


Material de los rodillos	Code	Peso kg/m
UNL™ (Violeta)	607663	3,12
PE (Polietileno blanco)	607673	2,90

- Material perfil metálico : de aluminio anodizado.
- Radio mínimo de curvatura : 750 mm.
- Estado de suministro : barras de 3 metros.
- Confección : 2 barras.

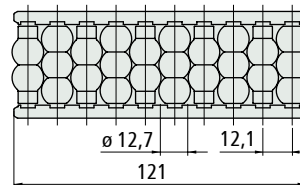
La guía se entrega también con los componentes separados.

### Perfil metálico



Largo mm	Code
3000	607913
6000	607923

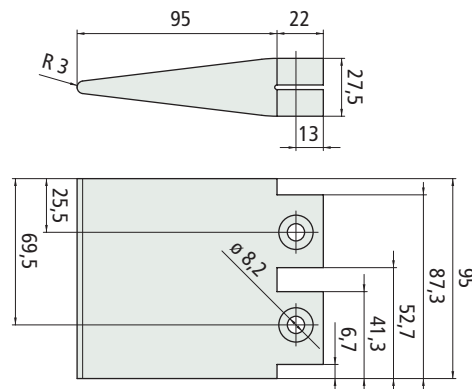
### Módulo a Perlas™



Material de los rodillos	Code
UNL™ (Violeta)	607853
PE (Polietileno blanco)	607863

- Material : aluminio anodizado.
- Peso : 1,70 Kg/m.
- Confección : 1 barra.

### ■ Cuña separadora



Code	Peso kg
613423	0,124

- Material : Poliamida PA (blanco).
- Confección : 2 unidades.

## Part. S0754



## Part. S0759



● Mejor elección

● Standard

● A petición : cantidad mínima requerida. Consulte a nuestro Customer Service para conocer la disponibilidad.

Código para pedido = Part. + Code

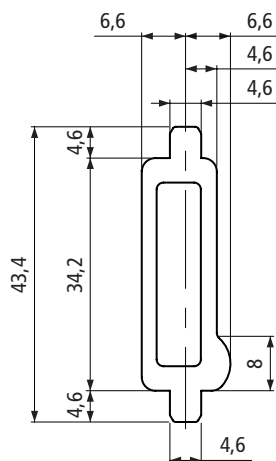




Part. **S0777**



■ Guía de Producto



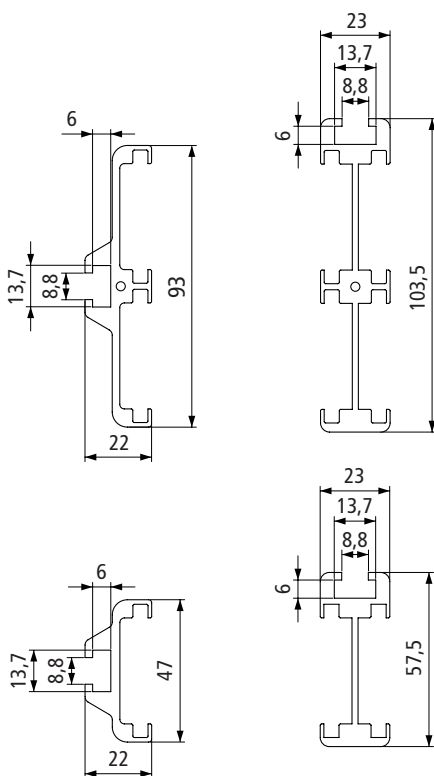
Material Guía	Largo mm	Code	Peso kg/m
PE (Poliétileno blanco)	3000	613223	0,85
	6000	613233	0,85

- Confección : 1 barra.

Part. **S0000**



■ Tipos de perfil utilizables



Tipo	Version	Code		Radio min. mm	Peso kg/m
		3000 mm	6000 mm		
Lateral	Simple	607933	607943	250	0,85
	Doble	607953	607963	500	1,36
Central	Simple	607893	607903	500	1,08
	Doble	607913	607923	750	1,70

- Material perfil metálico : aluminio anodizado.  
- Confección : 1 barra.

• Montaje Part. S0777

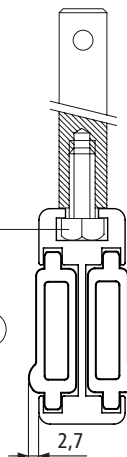
La guía puede ensamblarse por ambos lados.

- a) configuración "salva etiquetas".
- b) retención de contenedores/paquetes.



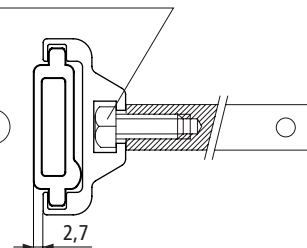
Tornillo M8

a



Tornillo M8

b



● **Mejor elección**

● **Standard**

● **A petición** : cantidad mínima requerida. Consulte a nuestro Customer Service para conocer la disponibilidad.

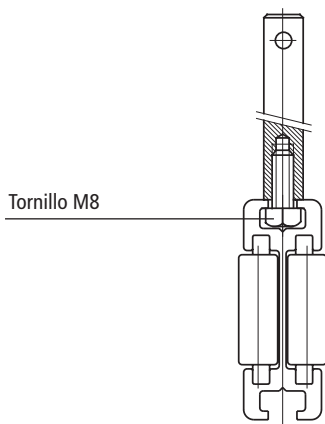
**Código para pedido = Part. + Code**

- Accesorios  
Part. S0369 - Barra de unión

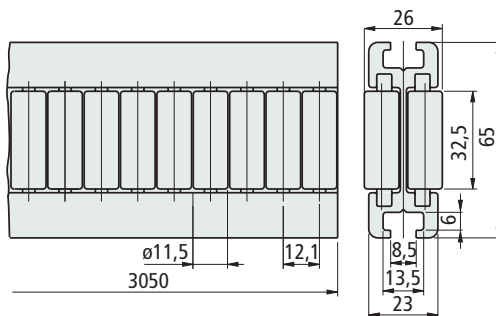


Para su ensamblaje inserte las guías y ajuste con los tornillos.

- Ejemplo de fijación



## ■ Guía central con rodillos



Part.	Material de los rodillos	Code	Peso kg/m
S0656	Polietileno PE (blanco)	656382	1,96

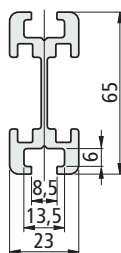
- Material perfil metálico de aluminio anodizado.
- Radio min. de curvatura : 500 mm.
- Estado de suministro : barras de 3,05 metros.
- Confección : 2 barras.

La guía se entrega también con los componentes separados.

## Part. S0656



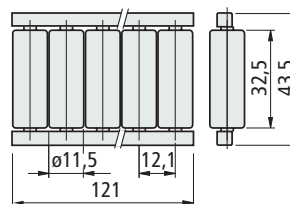
### Perfil metálico



Largo mm	Code
3050	689832
6100	689992

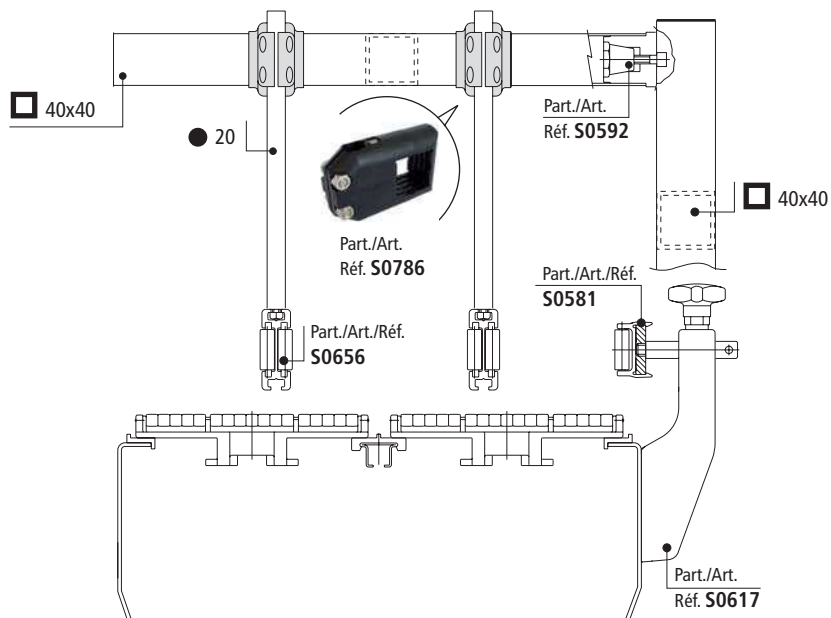
- Material : aluminio anodizado.
- Peso : 1,24 Kg/m.
- Confección : n°1 barra.

### Módulo de rodillos



Material de los rodillos	Code
Polietileno PE (blanco)	689972

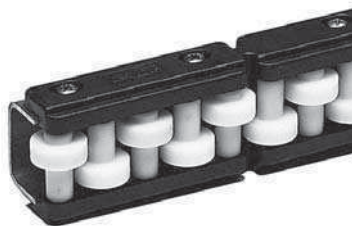
- Confección : 10 unidades.



- **Mejor elección**
- **Standard**
- **A petición** : cantidad mínima requerida. Consulte a nuestro Customer Service para conocer la disponibilidad.

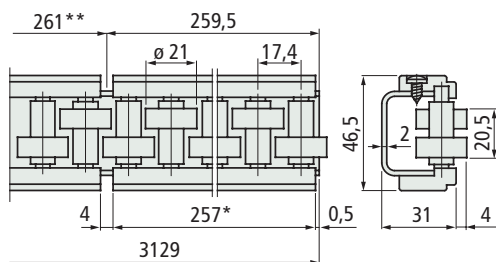
Código para pedido = Part. + Code

## Part. S0128S



Curvilínea

### Guía lateral con rodillos



\* = Largo del módulo  
\*\* = Distancia entre módulos

Material perfil metálico y tornillería	Code	Peso kg/m
Acero zincado	6413600	2,06
Acero inoxidable austenítico	6346600	

- Utilizable sea en rectilíneo que en curva.
- Material : rodillos de acetálica POM (blanca).  
Bandas laterales de poliamida PA (negra).  
Pernos porta rodillos de acero inoxidable ferrítico.
- Estado de suministro : barras de 3,129 metros.
- Confección : 6,258 metros (n° 2 barras).
- Accesorios :

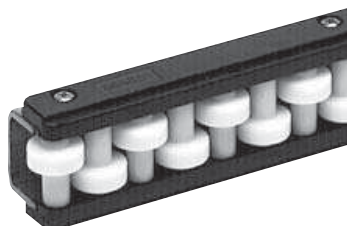


Mordazas porta-guías ver pág. S126.



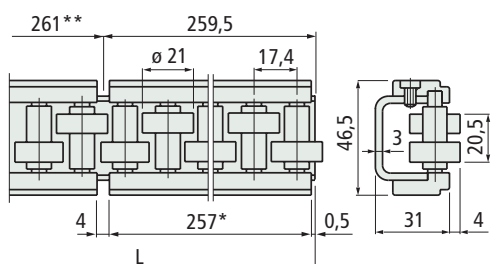
Curvadora manual ver pág. S107.

## Part. S0128



Sólo rectilínea

### Guía lateral con rodillos



\* = Largo del módulo  
\*\* = Distancia entre módulos

Largo L mm	Material perfil metálico y tornillería	Code	Peso kg/m
1041	Acero zincado	64531	2,6
	Acero inoxidable austenítico	62640	
2085	Acero zincado	64541	2,6
	Acero inoxidable austenítico	62670	
3129	Acero zincado	64551	2,6
	Acero inoxidable austenítico	63350	

- Material : rodillos de acetálica POM (blanca).  
Bandas laterales de poliamida PA (negra).  
Pernos porta rodillos de acero inoxidable ferrítico.
- Confección : n° 2 barras.
- Accesorios :



Mordazas porta - guías ver pág. S126.

● **Mejor elección**

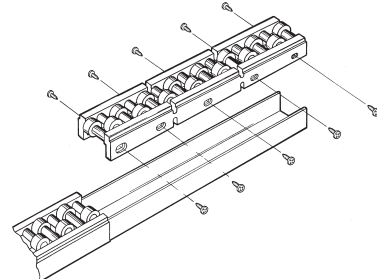
● **Standard**

● **A petición** : cantidad mínima requerida. Consulte a nuestro Customer Service para conocer la disponibilidad.

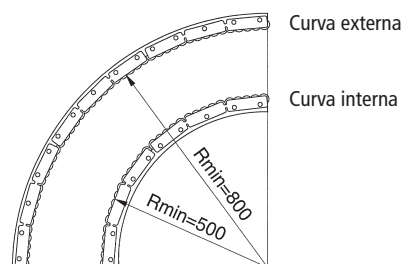
Código para pedido = Part. + Code

- **Uso de los Part. S0128S - S0128**  
Para envases con pared gruesa (ej. cajas, cartones).

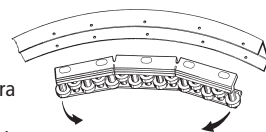
- **Estructura modular**  
Las guías se componen de módulos de 257 mm de longitud, fijados a un perfilado metálico en forma de "C".



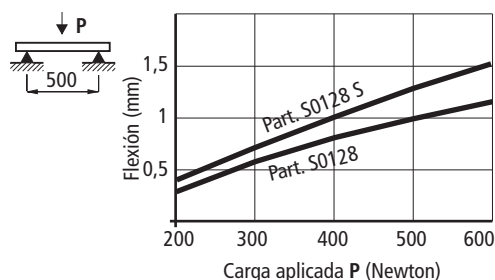
- **Radio mínimo de curvatura** (sólo para Part. S0128S)



- Formación de las curvas
- Desmontar los módulos.
- Doblar el perfil metálico a "C" (utilizar la curvadora manual).
- Volver a montar los módulos (la flexibilidad de las bandas laterales permite adaptarlas fácilmente al perfil curvo).



- **Resistencia a la flexión de los Part. S0128S - S0128**

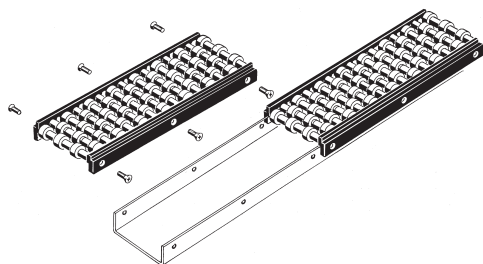


• **Uso del Part. S0128**

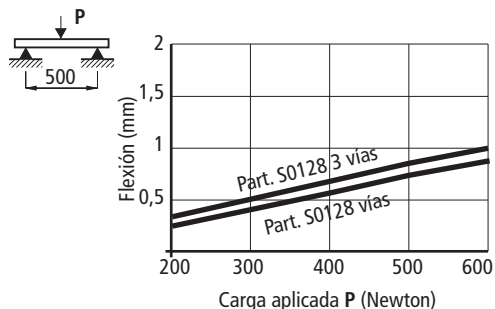
Para envases con pared gruesa (ej. cajas, cartones).

• **Estructura modular Part. S0128**

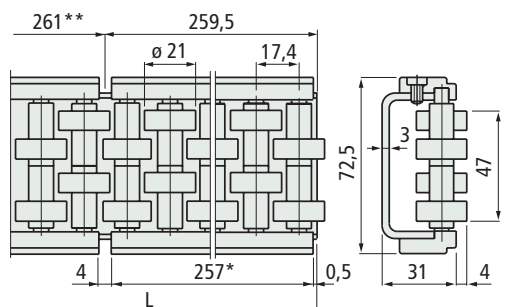
Las guías se componen de módulos de 257 mm de longitud, fijados a un perfilado metálico en forma de "C".



• **Resistencia a la flexión de los Part. S0128**



■ **Guía lateral con rodillos**



\* = Largo del módulo  
\*\* = Distancia entre módulos

Largo L mm	Material perfil metálico y tornillería	Code	Peso kg/m
1041	Acero zincado	64501	3,8
	Acero inoxidable austenítico	62650	
2085	Acero zincado	64511	3,8
	Acero inoxidable austenítico	62680	
3129	Acero zincado	64521	3,8
	Acero inoxidable austenítico	63340	

- Material : rodillos de acetálica POM (blanca). Bandas laterales de poliamida PA (negra). Pernos porta rodillos de acero inoxidable ferrítico.
- Confección : nº 2 barras.
- Accesorios :



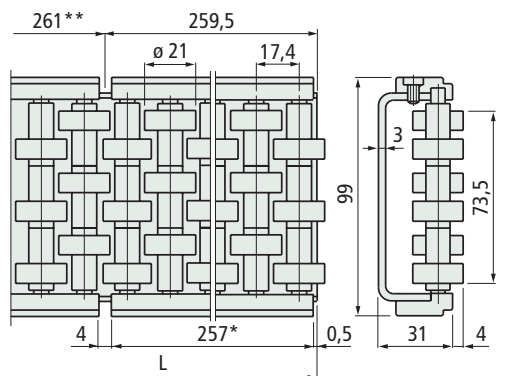
Mordazas porta - guías ver pág. S126.

## Part. S0128



Sólo rectilínea

■ **Guía lateral con rodillos**



\* = Largo del módulo  
\*\* = Distancia entre módulos

Largo L mm	Material perfil metálico y tornillería	Code	Peso kg/m
1041	Acero zincado	64471	5,0
	Acero inoxidable austenítico	62660	
2085	Acero zincado	64481	5,0
	Acero inoxidable austenítico	62690	
3129	Acero zincado	64491	5,0
	Acero inoxidable austenítico	62890	

- Material : rodillos de acetálica POM (blanca). Bandas laterales de poliamida PA (negra). Pernos porta rodillos de acero inoxidable ferrítico.
- Confección : nº 2 barras.
- Accesorios :



Mordazas porta - guías ver pág. S126.

## Part. S0128



Sólo rectilínea

● **Mejor elección**

● **Standard**


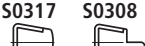
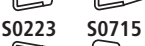


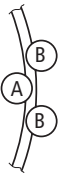


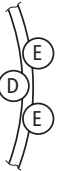

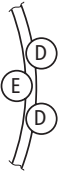




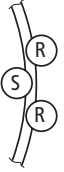




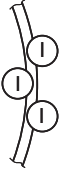









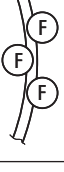



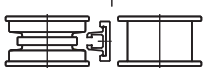
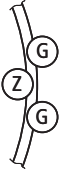




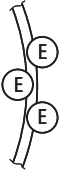


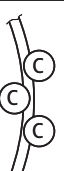
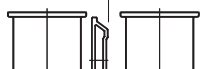


● **A petición** : cantidad mínima requerida. Consulte a nuestro Customer Service para conocer la disponibilidad.

**Código para pedido = Part. + Code**

Part. **S0233**

■ Rodillos de curvatura



Part.	Tipo de guías que se pueden curvar	Curva interna posición de los rodillos	Curva externa posición de los rodillos	Code	Cantidad rodillos
S0233	<p>S0219 S0393</p>  <p>S0317 S0308</p>  <p>S0223 S0715</p> 	 <p>R</p>  <p>R min = 145</p>	 <p>R</p>  <p>R min = 145</p>	62791	4
	<p>S0247</p> 	 <p>R</p>  <p>R min = 145</p>	 <p>R</p>  <p>R min = 145</p>	62811	4
	<p>S0346</p> 	 <p>R</p>  <p>R min = 110</p>	 <p>R</p>  <p>R min = 110</p>	64374	4
	<p>S0273</p> 	 <p>R</p>  <p>R min = 160</p>	 <p>R</p>  <p>R min = 160</p>	69232	3
	<p>S0768 S0767</p> 	 <p>R</p>  <p>R min = 160</p>	 <p>R</p>  <p>R min = 160</p>	621993	3
	<p>S0596</p> 	 <p>R</p>  <p>R min = 160</p>	 <p>R</p>  <p>R min = 160</p>	621462	3
	<p>S0422</p> 	 <p>R</p>  <p>R min = 280</p>	 <p>R</p>  <p>R min = 280</p>	68179	4
	<p>Redondo de acero de ø 8 14• mm</p> 	 <p>R</p>  <p>R min = 145</p>	 <p>R</p>  <p>R min = 145</p>	62821	3
	<p>S0191 S0296</p> 	 <p>R</p>  <p>R min = 200</p>	 <p>R</p>  <p>R min = 200</p>	62801	3

● Mejor elección

● Standard

● A petición : cantidad mínima requerida. Consulte a nuestro Customer Service para conocer la disponibilidad.

Código para pedido = Part. + Code

Part.	Tipo de guías que se pueden curvar	Curva interna posición de los rodillos	Curva externa posición de los rodillos	Code	Cantidad rodillos
S0233	<b>S0537</b> 	 R min = 500	 R min = 500	689371	4
	<b>S0765</b> 	 R min = 160	 R min = 160	621983	3
	<b>S0128 S</b> 	 R min = 500	 R min = 800	64566	4

- Material : acero (los rodillos para los Part. S0346 - S0273 - S0596 - S0356, son suministrados en poliamida PA negra).
- Confección : 1 serie de rodillos.
- Los rodillos con dos gargantas permiten curvar simultáneamente dos guías del mismo tipo.
- • : Las varillas de 14 mm de Ø se pueden curvar de una en una (utilizar la cavidad inferior del rodillo).

### Procedimiento de curvatura

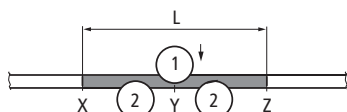
1 - Determine el desarrollo de la curva L.

$L = R \cdot K$	R = radio de curvatura.
	K = coeficiente de curvatura.
	30°   60°   90°   120°   150°   180°
	0,5   1   1,5   2   2,5   3

2 - Reproduzca la longitud L sobre la guía a curvar y señale sobre ella el inicio de la curva (X), el final (Z) y el punto central (Y).

Coloque la guía entre los rodillos.

Mediante la manivela (M), lleve el rodillo corredizo (1) en contacto con la guía



3 - Mediante la manivela (M), regule el desplazamiento del rodillo (1) determinando el aumento del radio. Mediante la manivela (N), gire los rodillos (2) hacia la derecha/ hacia la izquierda, llevando la guía en la posición de la Fig. A y Fig. B. Para obtener la curva con el radio deseado, es necesario realizar este proceso, al menos, dos veces. Para una mejor conexión entre el tramos rectilíneo y el curvilíneo, es preciso superar en al menos 20 mm los puntos X y Z.

Fig. A

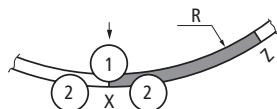
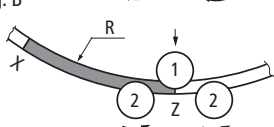
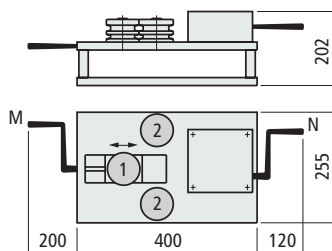


Fig. B



### Curvadora de guías (manual)



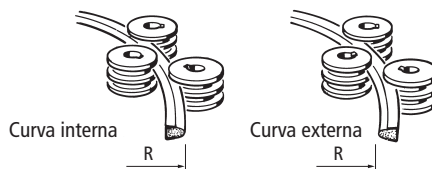
Code	Peso kg
60151	23

- Funcionamiento manual.
- Confección : 1 curvadora.
- Accesorios : rodillos de curvatura Part. S0233.

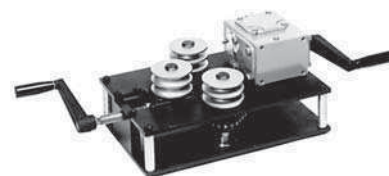
- La máquina curvadora está constituida por 3 árboles porta rodillos, accionados manualmente por manivelas. La manivela (M), regula el desplazamiento del rodillo (1), determinando el aumento del radio de curvatura. La manivela (N), acciona la rotación de los rodillos (2). La rotación contemporánea de las manivelas (M) + (N), permite obtener la curva deseada.

- Los rodillos de curvatura se entregan como accesorios. Cada tipo de guía requiere la utilización de rodillos apropiados de curvatura (ver tabla de abajo). Los rodillos con dos gargantas permiten curvar simultáneamente dos guías del mismo tipo.

- La curvadora permite realizar curvas internas y curvas externas.



### Part. S0218



● **Mejor elección**

● **Standard**

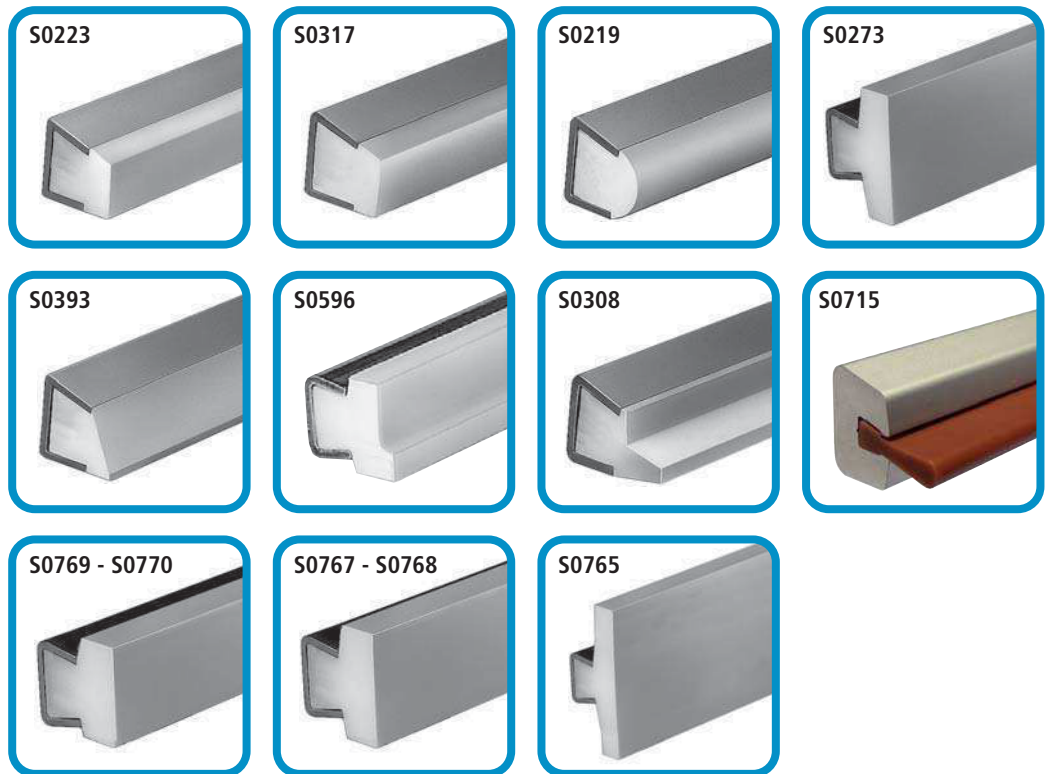
● **A petición** : cantidad mínima requerida. Consulte a nuestro Customer Service para conocer la disponibilidad.

**Código para pedido = Part. + Code**



Mordazas Porta - Guías para

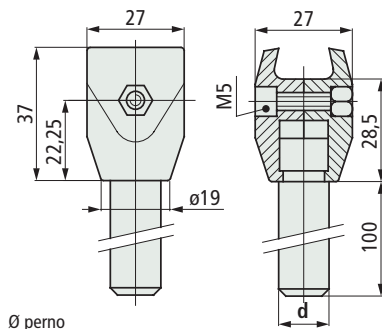
- Part. S0223
- Part. S0317
- Part. S0219
- Part. S0273
- Part. S0393
- Part. S0596
- Part. S0308
- Part. S0715
- Part. S0765
- Part. S0767
- Part. S0768
- Part. S0769
- Part. S0770



Part. S0210P



■ Mordaza porta-guías



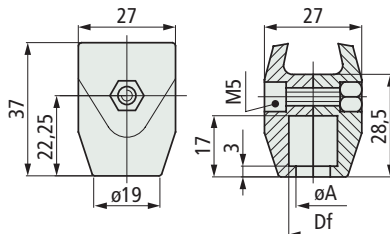
Ø perno d mm	Code	Peso kg
12	P6203910	0,12
14	P6185510	0,15

- Material : mordaza de poliamida reforzada PA FV (negra). Perno de acero inoxidable austenítico. Tornillo de fijación de acero inoxidable austenítico, tuerca de fijación de latón niquelado.
- Confección : 50 piezas.

Part. S0210



■ Mordaza porta-guías

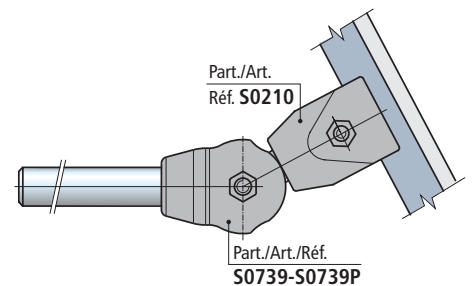


Uso	Ø agujero Df mm	Ø A mm	Code		Peso kg
			Con Microban®	Sin Microban®	
para pernos ø12	12	10	652022	600372	0,02
para pernos ø14	13,5	11,5	-	59941	

- Material : mordaza de poliamida reforzada PA FV. Tornillo de fijación de acero inoxidable austenítico, tuerca de fijación de latón niquelado.
- Color : gris (con Microban®), negro (sin Microban®).
- Confección : 100 piezas.
- Accesorios : junta articulada Part. S0739-S0739P.

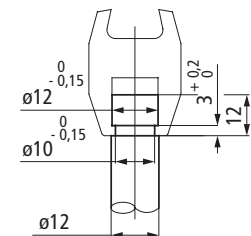
• Junta articulada Part. S0739-S0739P

Se utiliza en los transportadores con (cambio de formato). Permiten una fácil regulación de las guías-producto en los tramos en curva. Ver Pág. S112.

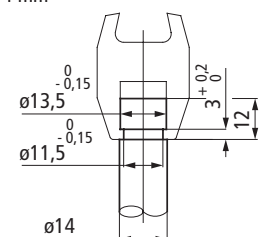


• Dimensiones perno para Part. S0210

Perno ø 12 mm



Perno ø 14 mm



● Mejor elección

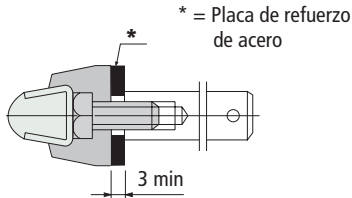
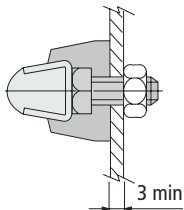
● Standard

● A petición : cantidad mínima requerida. Consulte a nuestro Customer Service para conocer la disponibilidad.

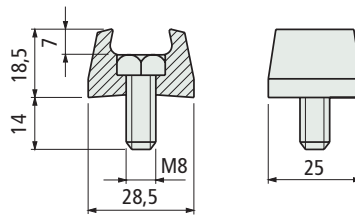
Código para pedido = Part. + Code

para Part. S0223 - S0317 - S0219 - S0273 - S0393 - S0596 - S0308 - S0715 - S0765 - S0767 - S0768 - S0769 - S0770

• Montaje del Part. S0275



■ Mordaza porta-guías



Code	Peso kg
66811	0,02

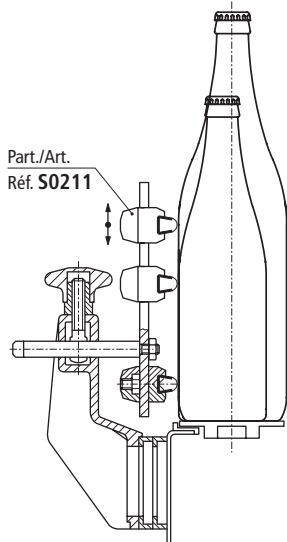
- Material : cuerpo de acetálica POM (negra), tornillo de acero inoxidable austenítico.
- Confección : 100 piezas.

Part. **S0275**

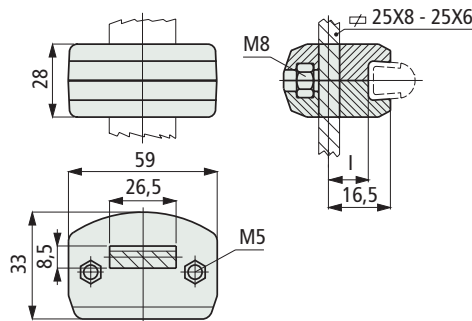


• Montaje del Part. S0211

Amplia posibilidad de regulación en altura.



■ Mordaza porta-guías (regulable)



l mm	Code		Peso kg
	Con Microban®	Sin Microban®	
8	652032	59961	0,05

- Material : mordaza de poliamida reforzada PA FV. Tornillos de fijación de acero inoxidable austenítico, tuercas de fijación de latón niquelado.
- Color : gris (con Microban®), negro (sin Microban®).
- Confección : 100 piezas.

Part. **S0211**

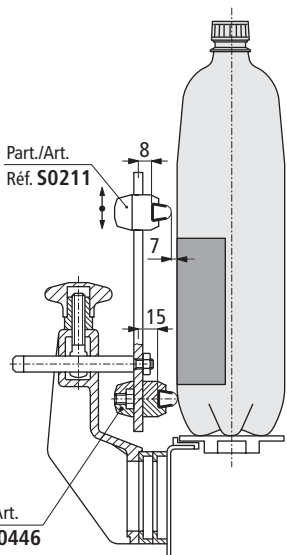


Intereje l = 8 mm

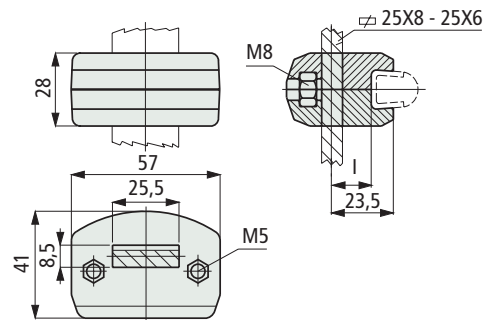


• Montaje del Part. S0211- S0446

Transporte de botellas de PET (propensas a hinchamiento)



■ Mordaza porta-guías (regulable)



l mm	Code		Peso kg
	Con Microban®	Sin Microban®	
15	607651		0,05

- Material : mordaza de poliamida reforzada PA FV (negra). Tornillos de fijación de acero inoxidable austenítico, tuercas de fijación de latón niquelado.
- Confección : 50 piezas.

Part. **S0446**



Intereje l = 15 mm

● **Mejor elección**

● **Standard**

● **A petición** : cantidad mínima requerida. Consulte a nuestro Customer Service para conocer la disponibilidad.

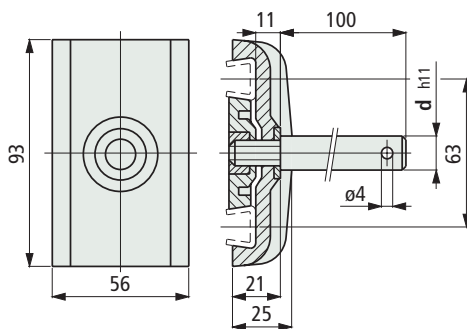
Código para pedido = Part. + Code

para Part. S0223 - S0317 - S0219 - S0273 - S0393 - S0596 - S0308 - S0715 - S0765 - S0767 - S0768 - S0769 - S0770

Part. **S0213**



■ Mordaza porta-guías (doble)



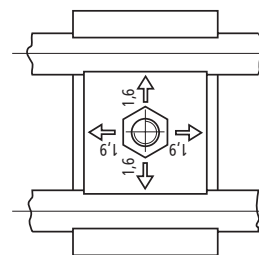
Ø perno d mm	Code		Peso kg
	Con Microban®	Sin Microban®	
12	652042	60091	0,19
14	-	60181	0,22
16	-	60191	0,25

- Material : mordaza de poliamida reforzada PA FV. Perno de acero inoxidable austenítico. Arandela de refuerzo de acero inoxidable austenítico. Tuerca de ajuste de latón niquelado.
- Color : gris (con Microban®), negro (sin Microban®).
- Confección : 50 piezas.

• Montaje del Part. S0213

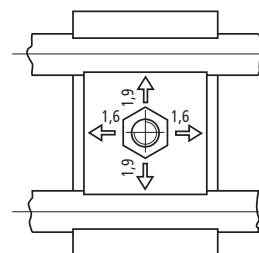
La brida interna de la mordaza, debe ser colocada en función del espesor de la guía.

Posición de la brida para el montaje de guías de espesor s = 1,5.



Posición de la brida para el montaje de guías de espesor s = 2.

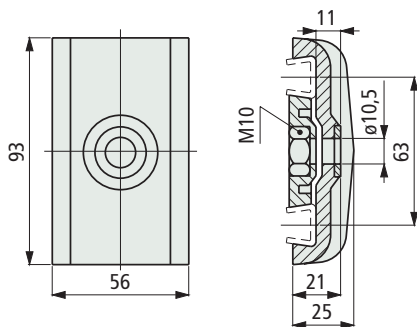
La pastilla ha sido girada a 90°.



Part. **S0213**



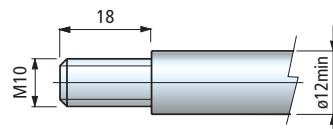
■ Mordaza porta-guías (doble)



Code	Peso kg
60101	0,08

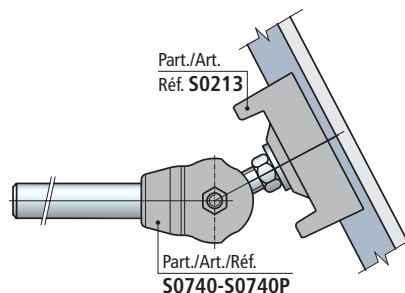
- Material : mordaza de poliamida reforzada PA FV (negra). Arandela de refuerzo de acero inoxidable austenítico. Tuerca de ajuste de latón niquelado.
- Confección : 50 piezas.
- Accesorios : junta articulada Part. S0749-S0740P.

• Montaje del Part. S0213



• Junta articulada Part. S0740-S0740P

Se utiliza en los transportadores con (cambio de formato). Permiten una fácil regulación de las guías-producto en los tramos en curva. Ver Pág. S112.



● Mejor elección

● Standard

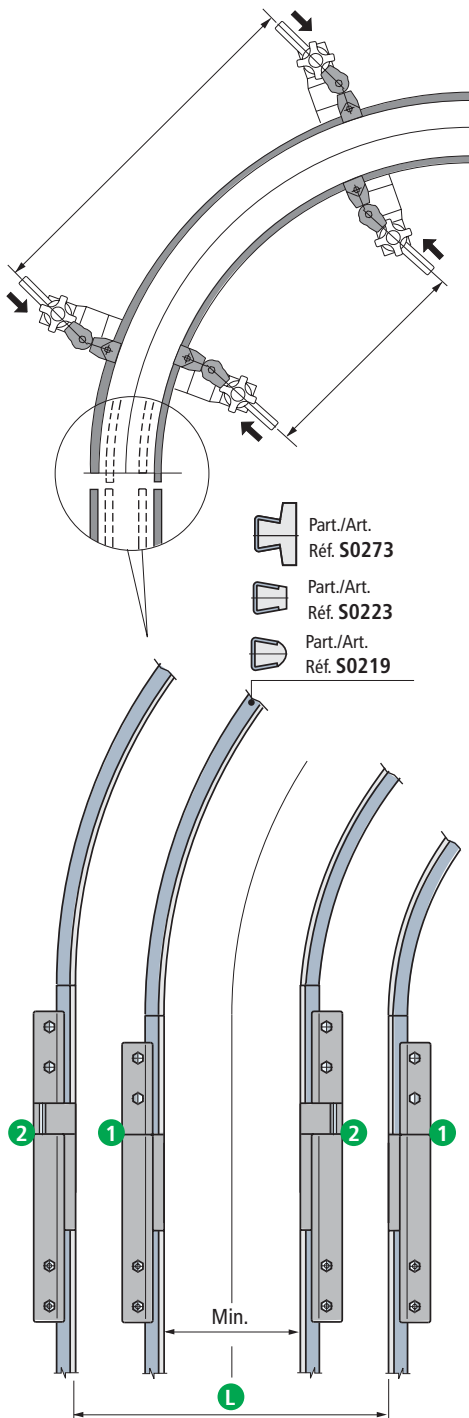
● A petición : cantidad mínima requerida. Consulte a nuestro Customer Service para conocer la disponibilidad.

Código para pedido = Part. + Code

para Part. S0223 - S0219 - S0273

• **Montaje Part. S0736-S0737-S0738**

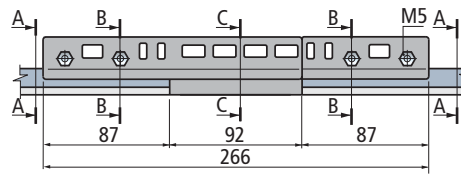
Las mordazas permiten el acoplamiento de los trayectos rectilíneos con los curvilíneos. Compensan las variaciones de posicionamiento que la curva sufre en los cambios de formato.



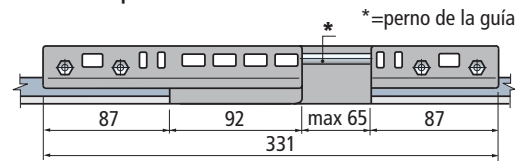
- 1- Mordaza en posición cerrada.
- 2- Mordaza en posición abierta.
- L- Anchura del cambio de formato.

■ **Mordaza de unión**

**Mordaza en posición cerrada**



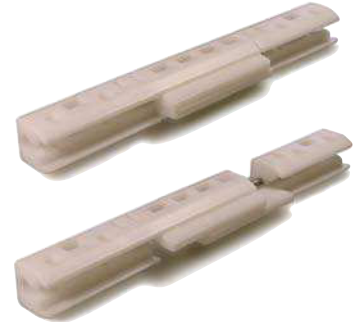
**Mordaza en posición abierta**



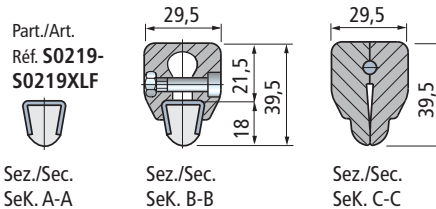
Part. **S0736**

Part. **S0737**

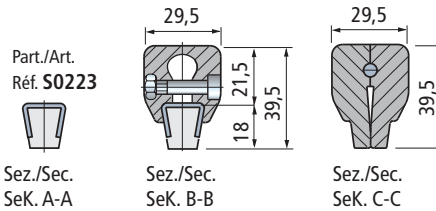
Part. **S0738**



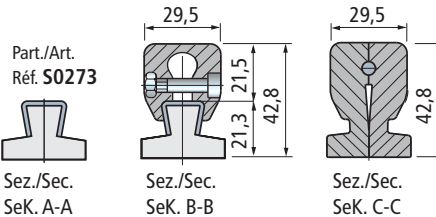
■ **Part. S0736 - Mordaza de unión para Part. S0219**



■ **Part. S0738 - Mordaza de unión para Part. S0223**



■ **Part. S0737 - Mordaza de unión para Part. S0273**



Part.	Tipos de guía a unir	Code	Peso Kg
S0736	Part. S0219-S0219XLF	695402	
S0738	Part. S0223	695422	0,24
S0737	Part. S0273	695412	

- Material : mordaza de resina acetálica (blanco). Perno de guía de acero inoxidable austenítico. Pernería de sujeción de acero inoxidable austenítico.
- Par máx de apriete aconsejada : 0,4 Kgm.
- Confeción : 1 unidad.

● **Mejor elección**

● **Standard**

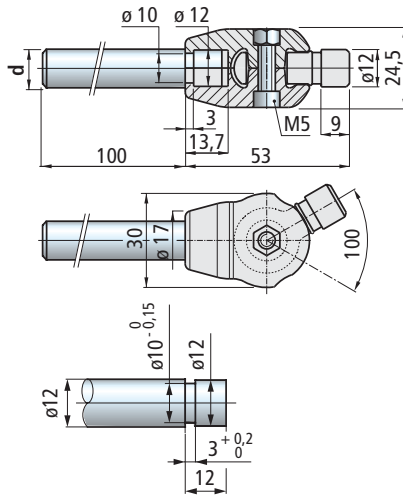
● **A petición** : cantidad mínima requerida. Consulte a nuestro Customer Service para conocer la disponibilidad.

**Código para pedido = Part. + Code**

Part. **S0739**  
Part. **S0739P**



■ Junta articulada



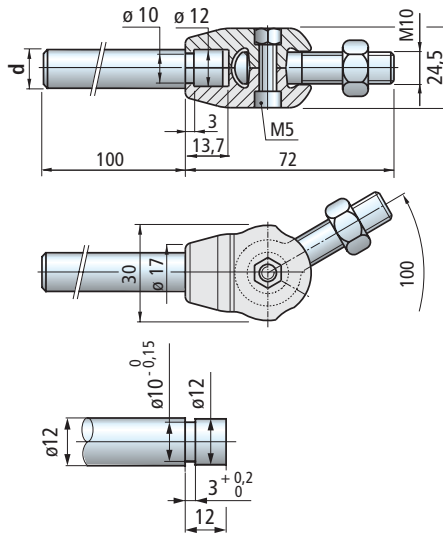
Versión	Ø perno d mm	Code	Peso Kg
Sin perno	-	695522	0,01
Con perno	12	P6025830	0,12

- Material : mordaza e inserto articulado de Poliamida reforzada PA FV (negra).  
Tornillo de sujeción de acero inoxidable austenítico.  
Tuerca de latón niquelado.  
- Confección : 20 piezas.

Part. **S0740**  
Part. **S0740P**



■ Junta articulada



Versión	Ø perno d mm	Code	Peso Kg
Sin perno	-	695532	0,01
Con perno	12	P6025930	0,12

- Material : mordaza de Poliamida reforzada PA FV (negra).  
Inserto articulado y tuerca de acero inoxidable austenítico.  
Tornillo de fijación de acero inoxidable austenítico,  
tuerca de latón niquelado.  
- Confección : 20 piezas.

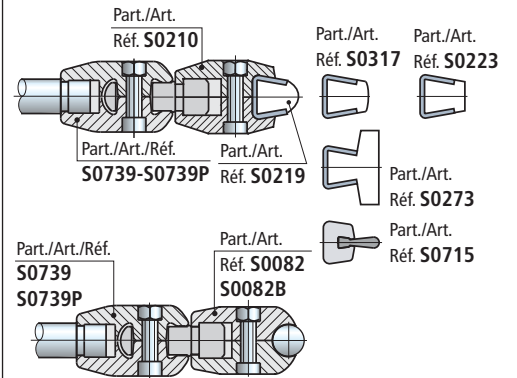
● **Mejor elección**

● **Standard**

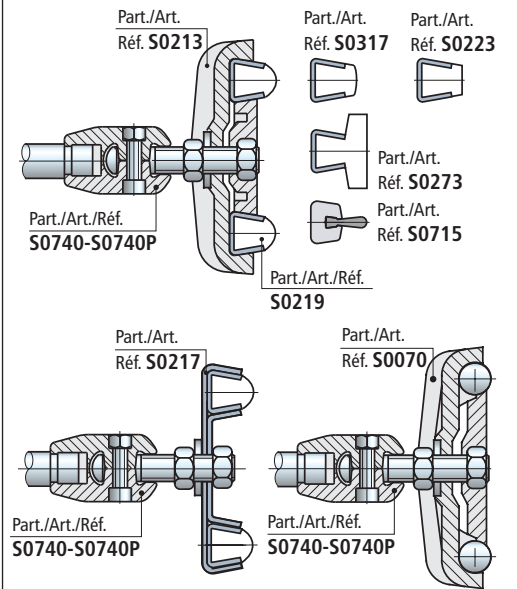
● **A petición** : cantidad mínima requerida.  
Consulte a nuestro Customer Service para conocer la disponibilidad.

Código para pedido = Part. + Code

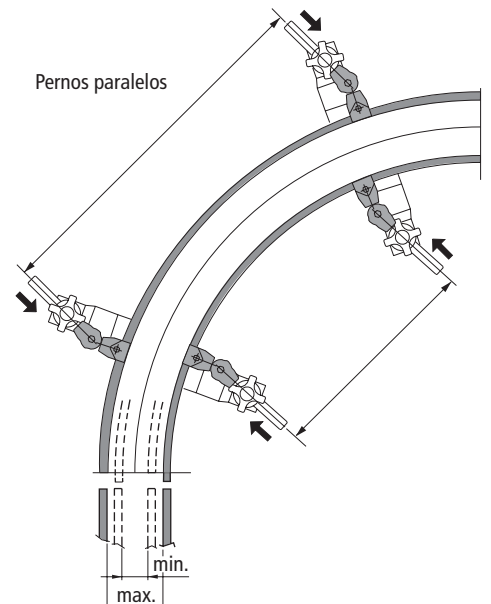
• Montaje Part. S0739-S0739P



• Montaje Part. S0740-S0740P



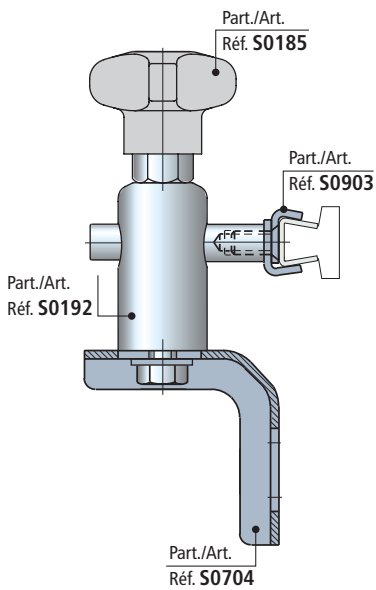
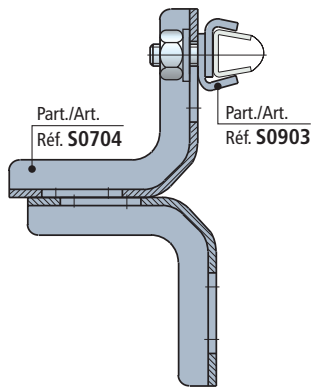
• **Aplicación** Part. S0739-S0739P-S0740-S0740P  
Se utiliza en los transportadores con (cambio de formato).  
Permiten una fácil regulación de la guía-producto en los tramos curvilíneos.  
Para regular las guías-producto en los cambios de formato, afloje las manijas de los soportes y haga deslizar los "pernos paralelos" hasta la anchura deseada .



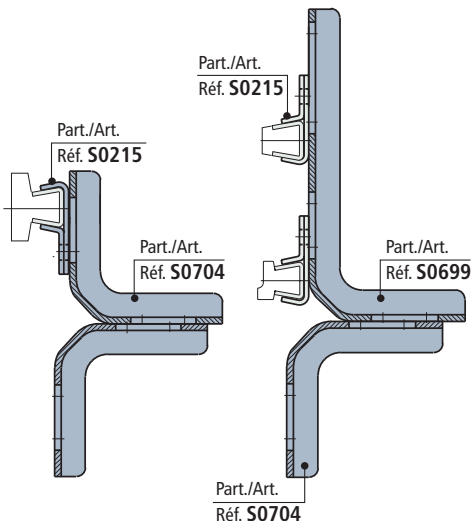


para Part. S0223 - S0317 - S0219 - S0273 - S0393 - S0596 - S0308 - S0715 - S0765 - S0767 - S0768 - S0769 - S0770

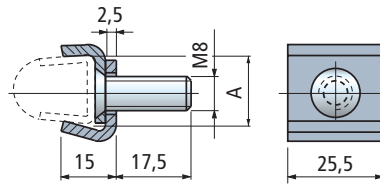
• Montaje Part. S0903-S0216



• Montaje Part. S0215



■ ViseClamp™



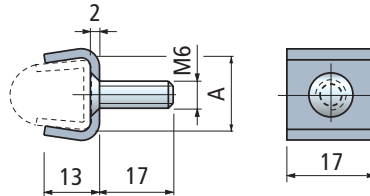
Uso	A mm	Code
Para guías con S= 2	17	656001N

- Material : acero inoxidable austenítico.
- Confección : 50 piezas.

Part. **S0903**



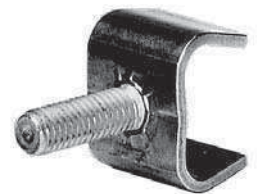
■ Mordaza porta-guías



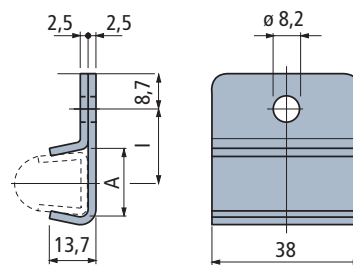
Uso	A mm	Code	Peso kg
Para guías con S= 1,5	16	60131	0,01
Para guías con S= 2	17	64244	

- Material : acero inoxidable austenítico.
- Confección : 50 piezas.

Part. **S0216**



■ Mordaza porta-guías



Uso	A mm	l mm	Code	Peso kg
Para guías con S= 1,5	16	20,5	60121N	0,04
Para guías con S= 2	17	20	65976N	

- Material : acero inoxidable austenítico.
- Confección : 50 piezas.

Part. **S0215**



● **Mejor elección**

● **Standard**

● **A petición** : cantidad mínima requerida. Consulte a nuestro Customer Service para conocer la disponibilidad.

Código para pedido = Part. + Code

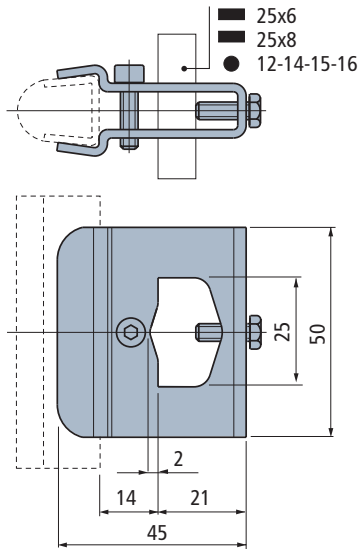


para Part. S0223 - S0317 - S0219 - S0273 - S0393 - S0596 - S0308 - S0715 - S0765 - S0767 - S0768 - S0769 - S0770

Part. **S0693**



■ Mordaza porta-guías  
Con 1 tornillo de fijación



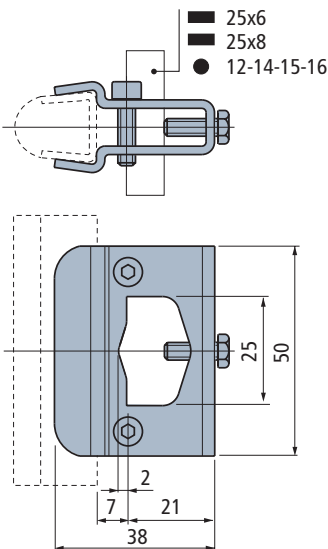
Code	Peso kg
689212	0,10

- Material : mordaza y pernería de acero inoxidable austenítico.  
 - Confección : 16 unidades.

Part. **S0694**



■ Mordaza porta-guías  
Con 2 tornillos de fijación



Code	Peso kg
689222	0,10

- Material : mordaza y pernería de acero inoxidable austenítico.  
 - Confección : 16 unidades.

● **Mejor elección**

● **Standard**

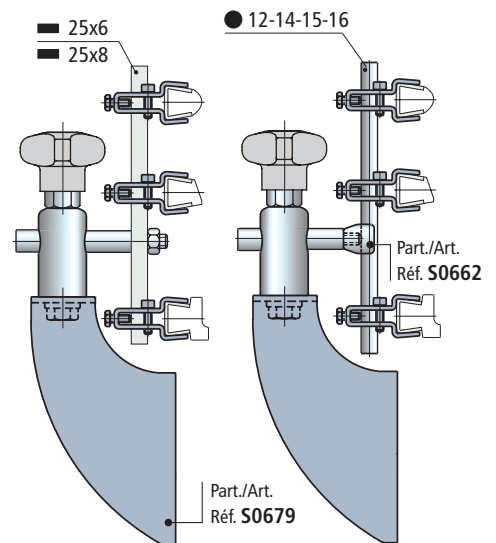
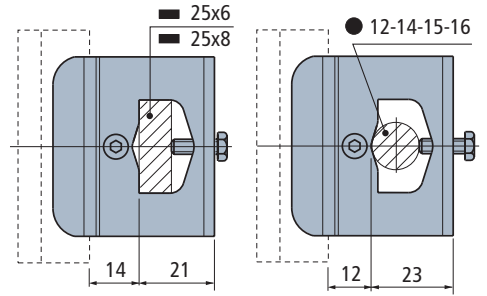
● **A petición** : cantidad mínima requerida. Consulte a nuestro Customer Service para conocer la disponibilidad.

Código para pedido = Part. + Code

• Montaje Part. S0693

Fijación sobre barras aplanadas

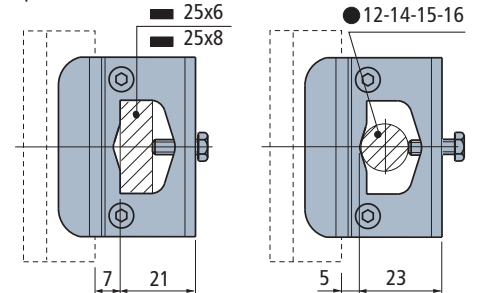
Fijación sobre tubos redondos



• Montaje Part. S0694

Fijación sobre barras aplanadas

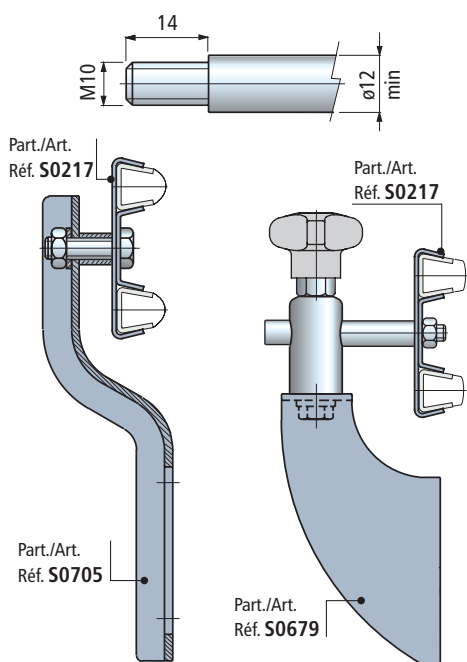
Fijación sobre tubos redondos



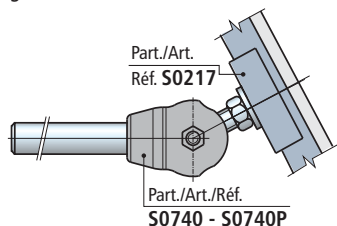
# Mordazas Porta - Guías

para Part. S0223 - S0317 - S0219 - S0273 - S0393 - S0596 - S0308 - S0715 - S0765 - S0767 - S0768 - S0769 - S0770

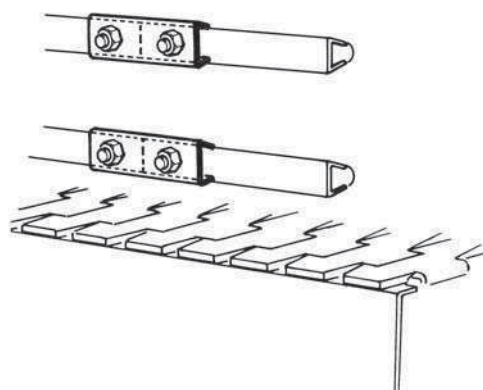
• Dimensiones perno para Part. S0217



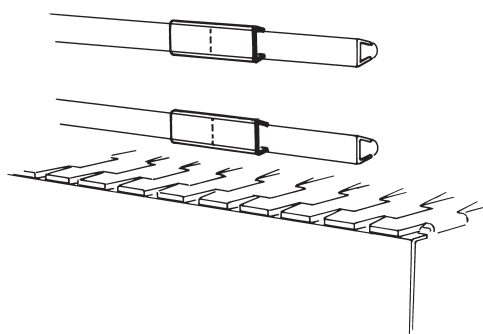
• Junta articulada Part. S0740 - S0740P  
Se utiliza en los transportadores con (cambio de formato). Permiten una fácil regulación de las guías-producto en los tramos en curva. Ver Pág. S112.



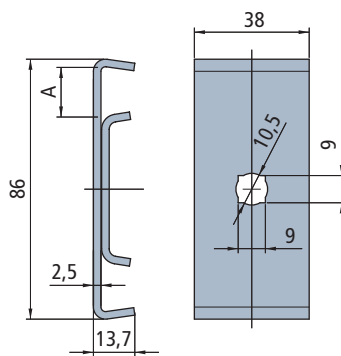
• Montaje Part. S0902



• Montaje Part. S0214



■ Mordaza porta-guías (doble)



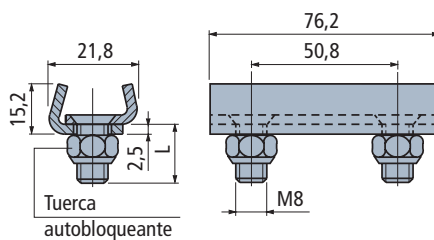
Uso	A mm	Code	Peso kg
Para guías con S= 1,5	16	60141	0,14
Para guías con S= 2	17	695131	

- Material : acero inoxidable austenítico.
- Confección : 50 piezas.
- Accesorios : junta articulada Part. S0740 - S0740P.

## Part. S0217



■ ViseSplice™



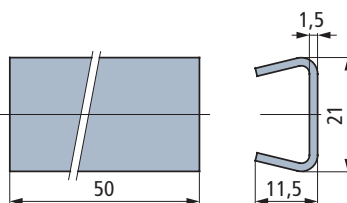
Uso	L mm	Code
Para guías con S= 2	17,5	656041N

- Material : acero inoxidable austenítico.
- Confección : 50 piezas.

## Part. S0902



■ Mordaza de conexión



Code	Peso kg
60111	0,02

- Material : acero inoxidable austenítico.
- Confección : 50 piezas.

## Part. S0214



- **Mejor elección**
- **Standard**
- **A petición** : cantidad mínima requerida. Consulte a nuestro Customer Service para conocer la disponibilidad.

Código para pedido = Part. + Code

Mordazas Porta - Guías para

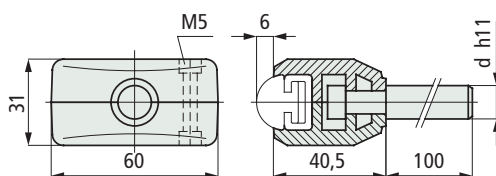
- Part. S0247



Part. S0236



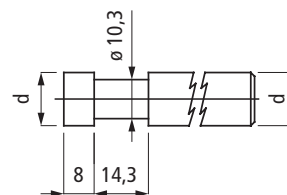
■ Mordaza porta-guías



Ø perno d mm	Code	Peso kg
12	63931	0,13
14	63941	0,18
16	63951	0,23

- Material : mordaza de poliamida reforzada PA FV (negra). Perno de acero inoxidable austenítico. Tornillos de fijación de acero inoxidable austenítico, tuercas de fijación de latón niquelado.
- Confección : 50 piezas.

• Dimensiones perno para Part. S0236

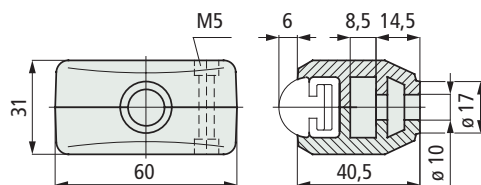


d = ø 12 16 mm

Part. S0236



■ Mordaza porta-guías



Code	Peso kg
63141	0,06

- Material : mordaza de poliamida reforzada PA FV (negra). Tornillos de fijación de acero inoxidable austenítico, tuercas de fijación de latón niquelado.
- Confección : 50 piezas.

● **Mejor elección**

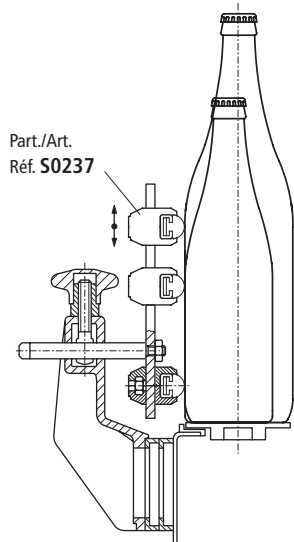
● **Standard**

● **A petición** : cantidad mínima requerida. Consulte a nuestro Customer Service para conocer la disponibilidad.

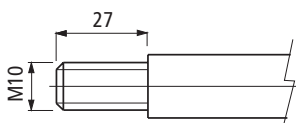
Código para pedido = Part. + Code

para Part. S0247

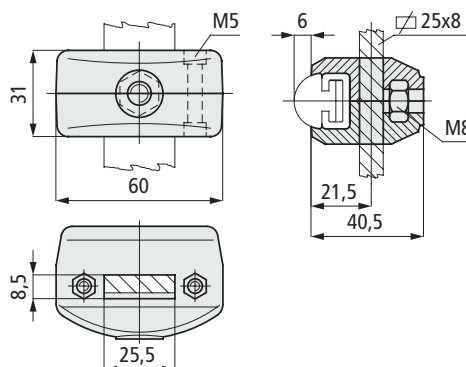
- Montaje del Part. S0237  
Amplia posibilidad de regulación en altura.



- Dimensiones perno para Part. S0111



### Mordaza porta-guías (regulable)



Code

63151

Peso  
kg

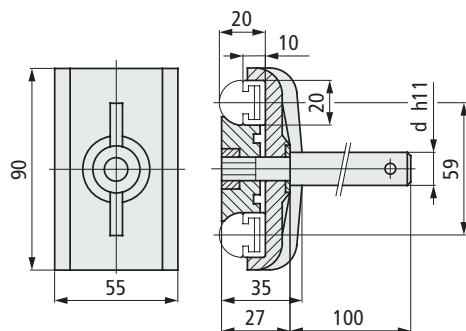
0,06

- Material : mordaza de poliamida reforzada PA FV (negra). Tornillos de fijación de acero inoxidable austenítico, tuercas de fijación de latón niquelado.
- Confección : 50 piezas.

Part. **S0237**



### Mordaza porta-guías (doble)



Ø perno  
d  
mm

Code

Peso  
kg

12

51590

0,20

14

51600

0,23

16

55010

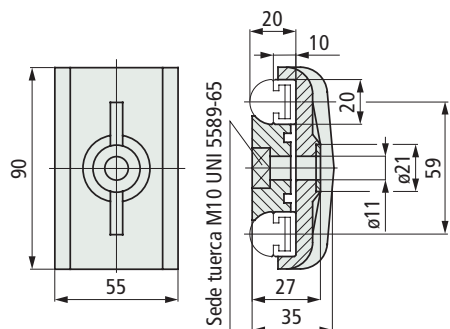
0,26

- Material : mordaza de poliamida reforzada PA FV (negra). Perno de acero inoxidable austenítico. Arandela de refuerzo de acero inoxidable austenítico. Tuerca de ajuste de latón niquelado.
- Confección : 50 piezas.

Part. **S0116**



### Mordaza porta-guías (doble)



Code

51580

Peso  
kg

0,08

- Material : mordaza de poliamida reforzada PA FV (negra). Arandela de refuerzo de acero inoxidable austenítico.
- Estado de suministro : suministrado sin tuerca de ajuste.
- Confección : 50 piezas.

Part. **S0111**



● **Mejor elección**

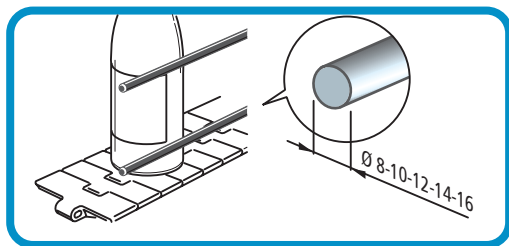
● **Standard**

● **A petición** : cantidad mínima requerida. Consulte a nuestro Customer Service para conocer la disponibilidad.

Código para pedido = Part. + Code

Mordazas Porta - Guías para

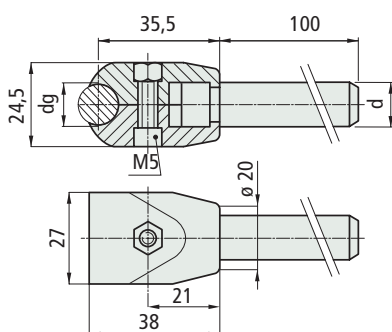
- Barra de acero con sección redonda



Part. S0082P



■ Mordaza porta-guías



Ø perno d mm	Ø redondo dg mm	Code	Peso kg
12	10	P6827820	0,12
	12	P6184910	
	14	P6185010	
14	10	P6827920	0,15
	12	P6185110	
	14	P6185210	

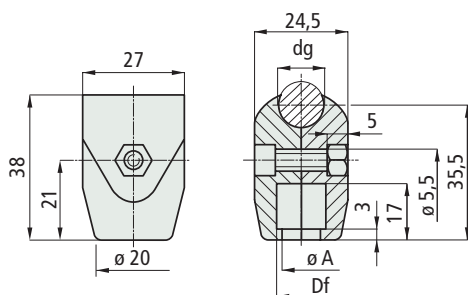
- Material : mordaza de poliamida reforzada PA FV (negra). Perno de acero inoxidable austenítico. Tornillo de fijación de acero inoxidable austenítico, tuerca de fijación de latón níquelado.
- Confección : 50 piezas.

Part. S0082

Part. S0082B



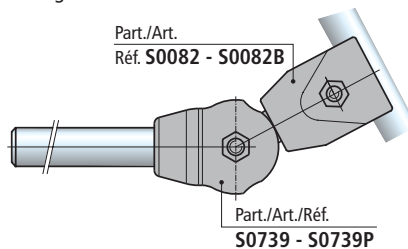
■ Mordaza porta-guías



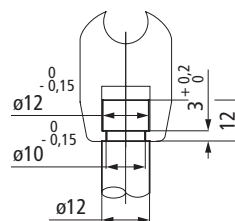
Part.	Uso	Ø redondo dg mm	Code	Ø agujero Df mm	Ø A mm	Peso kg
S0082	<b>• Sin tornillo de fijación</b>					
	para pernos ø12	10	682742	12	10	0,01
		12	66861			
		14	66871			
	para pernos ø14	10	682752	13,5	11,5	
		12	50930			
14		50940				
S0082B	<b>• Con tornillo de fijación</b>					
	para pernos ø12	10	B6827620	12	10	0,01
		12	B6683800			
		14	B6684800			
	para pernos ø14	10	B6827720	13,5	11,5	
		12	B6072510			
14		B6072610				

- Material : mordaza de poliamida reforzada PA FV (negra). Tornillo de fijación de acero inoxidable austenítico, tuerca de fijación de latón níquelado.
- Confección : 100 piezas.
- Accesorios : junta articulada Part. S0739-S0739P.

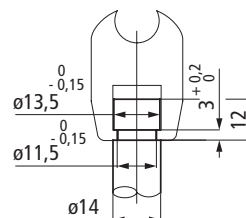
- Junta articulada Part. S0739 - S0739P  
Se utiliza en los transportadores con (cambio de formato). Permiten una fácil regulación de las guías-producto en los tramos en curva.  
Ver Pág. S112.



- Dimensiones perno para Part. S0082 - S0082B  
Perno ø 12 mm



- Perno ø 14 mm



● Mejor elección

● Standard

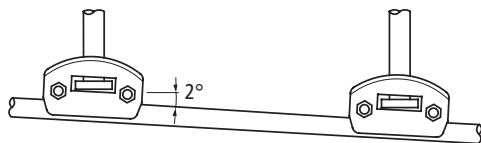
● A petición : cantidad mínima requerida. Consulte a nuestro Customer Service para conocer la disponibilidad.

Código para pedido = Part. + Code

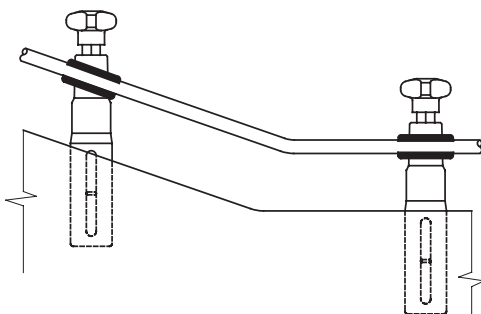
para barra de acero con sección redonda

• Montaje del Part. S0478

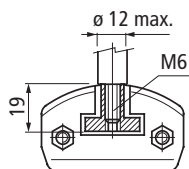
Posibilidad de inclinación angular de la guía 2°.



Indicado para los transportes en subida (con cualquier ángulo).



• Dimensiones perno para Part. S0478



• Montaje del Part. S0159 - S0437

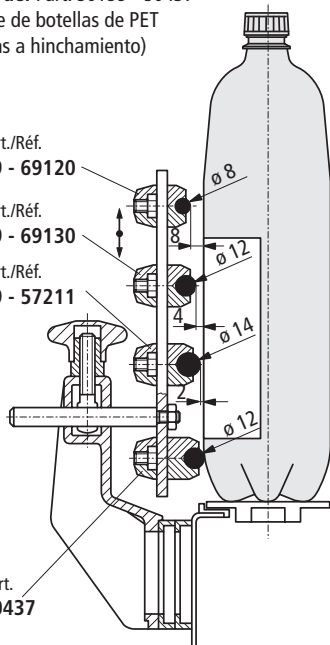
Transporte de botellas de PET (propensas a hinchamiento)

Part./Art./Réf.  
S0159 - 69120

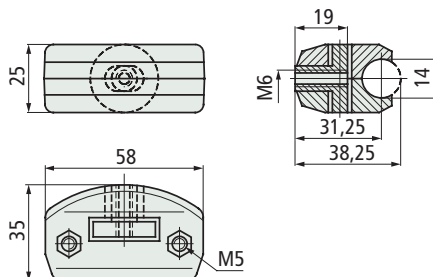
Part./Art./Réf.  
S0159 - 69130

Part./Art./Réf.  
S0159 - 57211

Part./Art.  
Réf. S0437



■ Mordaza porta-guías (orientable)



Code	Peso kg
670151	0,06

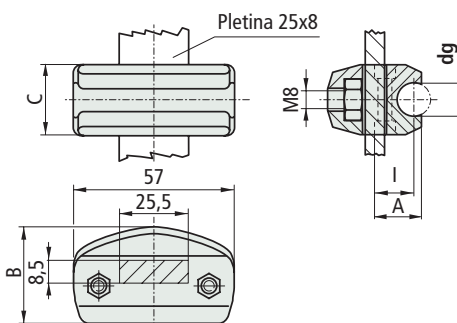
- Material : mordaza de poliamida reforzada PA FV (negra). Inserto de latón. Tornillo de fijación de acero inoxidable austenítico, tuerca de fijación de latón niquelado.
- Confección : 50 piezas.

Part. **S0478**



Orientable

■ Mordaza porta-guías (orientable)



Part.	Ø redondo					Code	Peso kg
	dg mm	I mm	A mm	B mm	C mm		
S0159	8	12	15,5	32,5	21	69120	0,05
	10	12	15,8	32,5	21	622381	
	12	14	17,8	35	25	69130	
S0437	14	15	19,5	35	25	57211	0,05
	12	18	22	41	25	68089	

- Material : mordaza de poliamida reforzada PA FV (negra). Tornillos de fijación de acero inoxidable austenítico, tuercas de fijación de latón niquelado.
- Confección : 50 piezas.

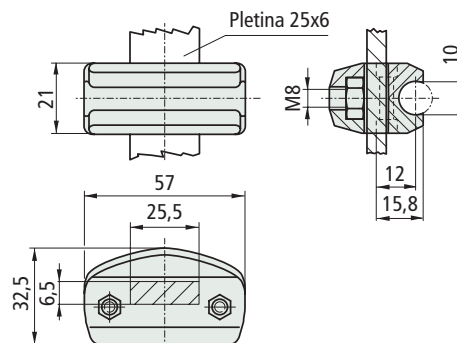
Part. **S0159**

Part. **S0437**



Para pletinas 25 x 8

■ Mordaza porta-guías (orientable)



Code	Peso kg
63389	0,05

- Material : mordaza de poliamida reforzada PA FV (negra). Tornillos de fijación de acero inoxidable austenítico, tuercas de fijación de latón niquelado.
- Confección : 50 piezas.

Part. **S0451**



Para pletinas 25 x 6

● Mejor elección

● Standard

● A petición : cantidad mínima requerida. Consulte a nuestro Customer Service para conocer la disponibilidad.

Código para pedido = Part. + Code

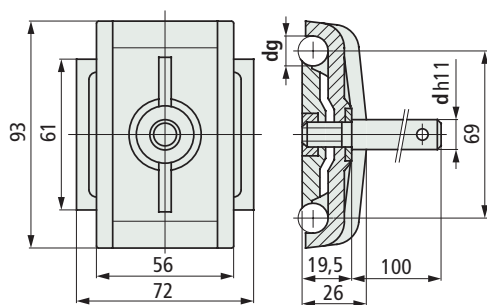


para barra de acero con sección redonda

Part. S0071



Mordaza porta-guías (doble)



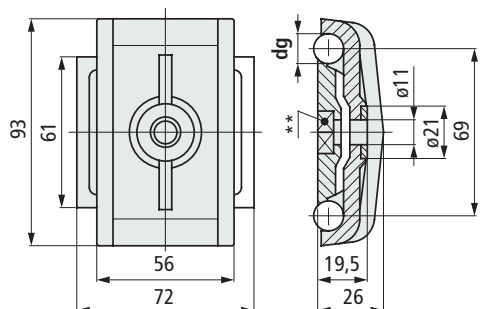
Ø perno d mm	Ø redondo dg mm	Code	Peso kg
12	10	677252	0,20
	12	50960	
14	10	677262	0,22
	12	50970	
16	10	677272	0,26
	12	50980	

- Material : mordaza de poliamida reforzada PA FV (negra). Perno de acero inoxidable austenítico. Arandela de refuerzo de acero inoxidable austenítico. Tuerca de ajuste de latón niquelado.
- Confección : 50 piezas.

Part. S0070



Mordaza porta-guías (doble)

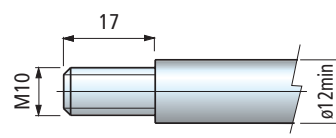


\*\* = Sede tuerca M10 UNI 5588

Ø redondo dg mm	Code	Peso kg
10	677242	0,09
12	50950	

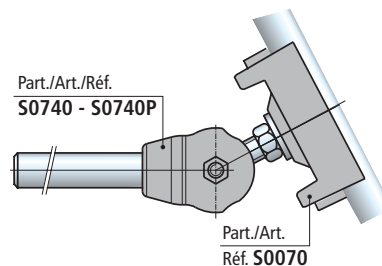
- Material : mordaza de poliamida reforzada PA FV (negra). Arandela de refuerzo de acero inoxidable austenítico.
- Estado de suministro : suministrado sin tuerca de ajuste.
- Confección : 50 piezas.
- Accesorios : junta articulada Part. S0740 - S0740P.

• Dimensiones perno para Part. S0070



• Junta articulada Part. S0740 - S0740P

Se utiliza en los transportadores con (cambio de formato). Permiten una fácil regulación de las guías-producto en los tramos en curva. Ver Pág. S112.



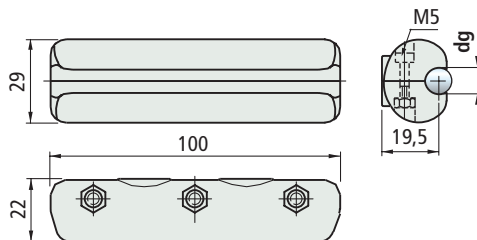
• Aplicación Part. S0676

Nueva mordaza compuesta por dos mitades. Se utiliza para el acoplamiento de las guías redondas de ø 10-12 mm.

Part. S0676

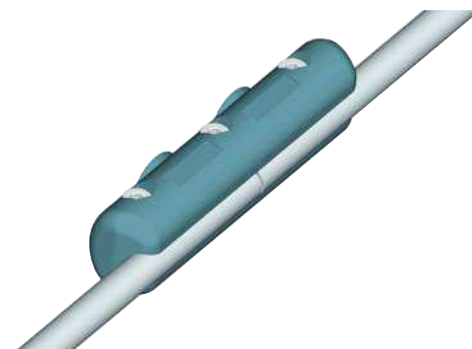


Mordaza de unión



Ø redondo dg mm	Code	Peso kg
10	689682	0,10
12	689692	

- Material : mordaza de poliamida reforzada PA FV (negra). Tornillos de acero inoxidable austenítico. Tuercas de latón niquelado.
- Confección : 10 piezas.



● Mejor elección

● Standard

● A petición : cantidad mínima requerida. Consulte a nuestro Customer Service para conocer la disponibilidad.

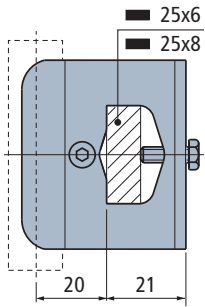
Código para pedido = Part. + Code

# Mordazas Porta - Guías

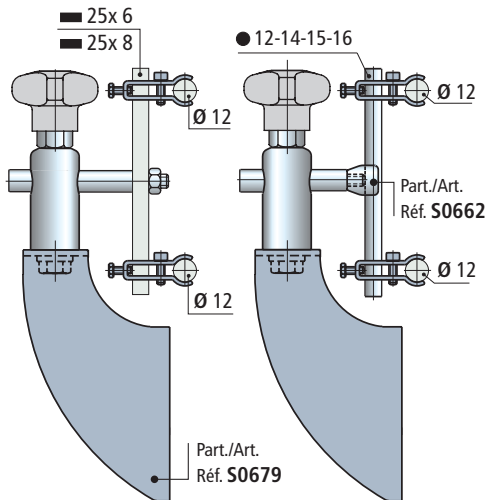
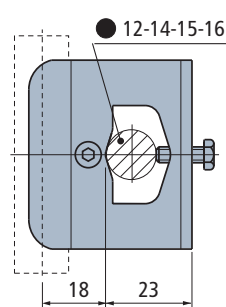
para Perfiles Redondo de acero

• Montaje Part. S0697

Fijación sobre barras aplanadas

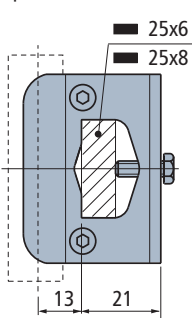


Fijación sobre tubos redondos

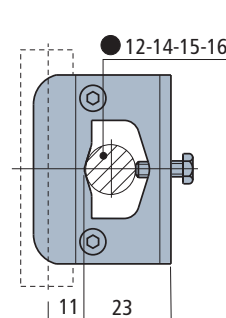


• Montaje Part. S0698

Fijación sobre barras aplanadas

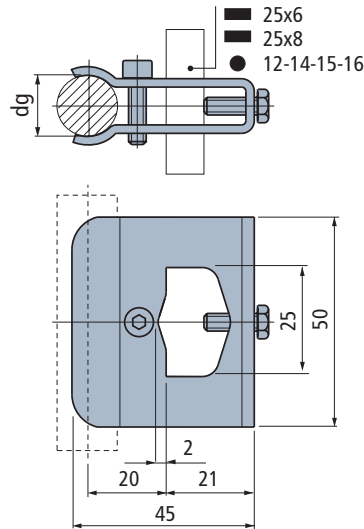


Fijación sobre tubos redondos



■ Mordaza porta-guías

Con 1 tornillo de fijación



Ø guía dg mm	Code	Peso kg
12	689192	0,10

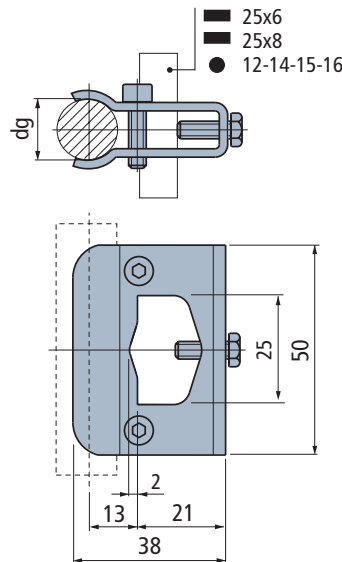
- Material : mordaza y pernería de acero inoxidable austenítico.  
- Confección : 16 unidades.

Part. **S0697**



■ Mordaza porta-guías

Con 2 tornillos de fijación



Ø guía dg mm	Code	Peso kg
12	689202	0,10

- Material : mordaza y pernería de acero inoxidable austenítico.  
- Confección : 16 unidades.

Part. **S0698**



● **Mejor elección**

● **Standard**

● **A petición** : cantidad mínima requerida. Consulte a nuestro Customer Service para conocer la disponibilidad.

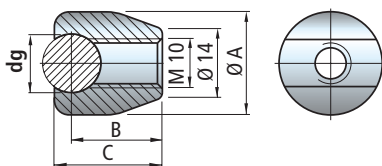
Código para pedido = Part. + Code

para barra de acero con sección redonda

Part. S0662



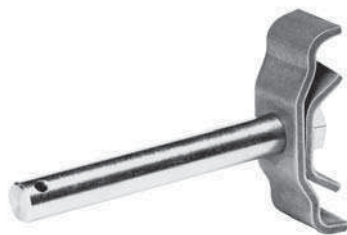
■ Mordaza porta-guías



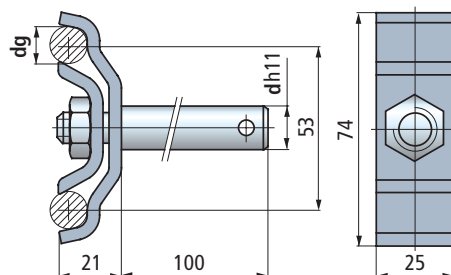
Ø redondo dg mm	Code	ØA mm	B mm	C mm	Peso kg
10	669542	20	17,5	20	
12	669552	21	18,5	22	0,03
14	669562	23	19,5	24	

- Material : acero inoxidable austenítico.  
- Confección : 50 piezas.

Part. S0050



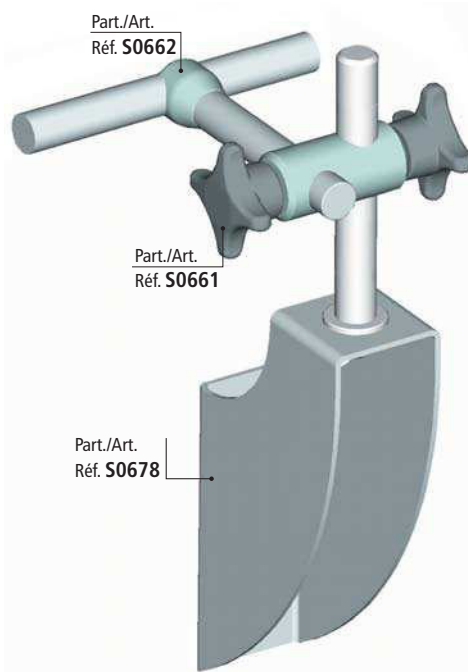
■ Mordaza porta-guías (doble)



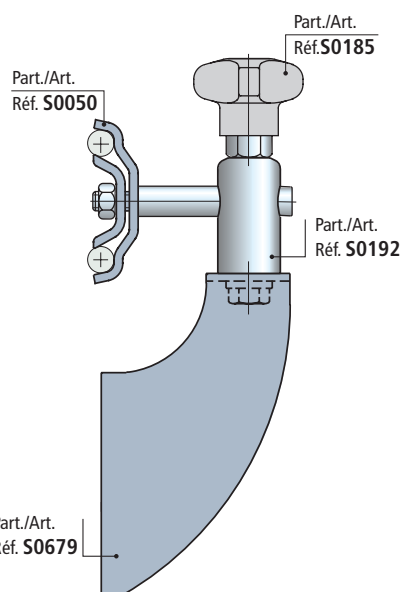
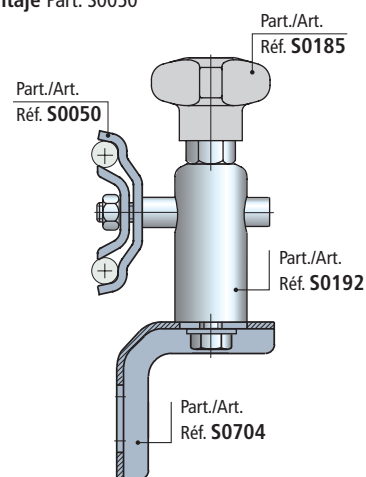
Ø redondo dg mm	Ø perno d mm	Code	Peso kg
	12	53801	0,34
12	14	51000	0,36
	16	647871	0,38

- Material : mordaza y tuerca de ajuste de acero inoxidable austenítico. Perno de acero inoxidable austenítico.  
- Confección : 50 piezas.

• Montaje Part. S0662



• Montaje Part. S0050

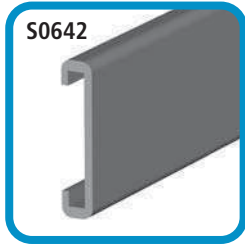


● Mejor elección

● Standard

● A petición : cantidad mínima requerida. Consulte a nuestro Customer Service para conocer la disponibilidad.

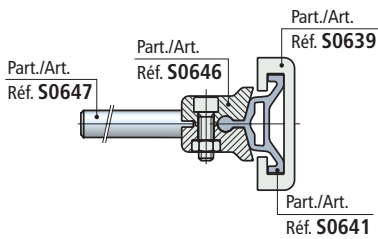
Código para pedido = Part. + Code



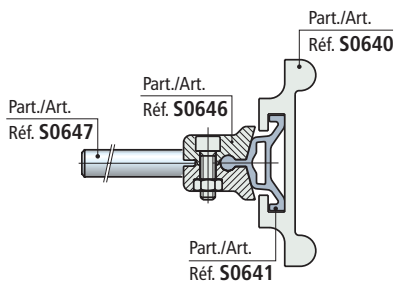
## Mordazas Porta Guías para

- Part. S0639
- Part. S0640
- Part. S0642

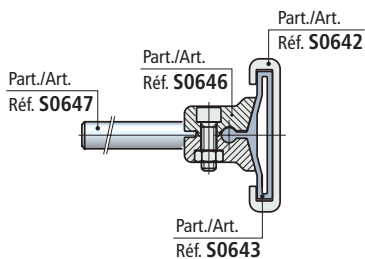
### • Montaje de los Part. S0639



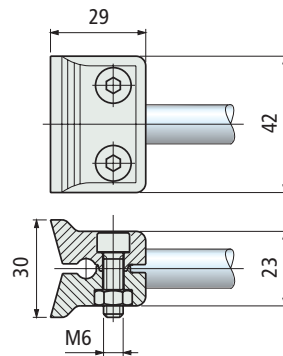
### • Montaje de los Part. S0640



### • Montaje de los Part. S0642



### ■ Mordaza porta guías



Code

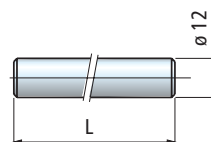
652362

- Material : mordaza de polyketone (negra).
- Tornillería de ajuste : acero inox .
- Confección : 50 piezas.

## Part. S0646



### ■ Perno



L mm	Code	Peso kg
100	652372	0,09
150	652382	0,13
200	652392	0,18
250	652402	0,22

- Material : acero inoxidable ferrítico.
- Confección : 50 piezas.

## Part. S0647



● **Mejor elección**

● **Standard**

● **A petición** : cantidad mínima requerida. Consulte a nuestro Customer Service para conocer la disponibilidad.

Código para pedido = Part. + Code

Mordazas Porta Guías para

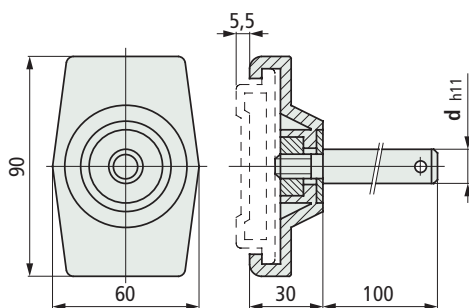
- Part. S0191



Part. S0190



■ Mordaza porta guías

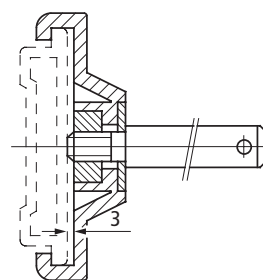


Ø perno d mm	Code	Peso kg
12	55741	0,18
14	55751	0,22
16	55761	0,25

- Material : mordaza de poliamida reforzada PA FV (negra). Perno de acero inoxidable austenítico. Arandela de refuerzo de acero inoxidable austenítico. Tuerca de ajuste de latón niquelado.
- Confección : 50 piezas.
- Aplicable también en zonas de curvas.

• Montaje del Part. S0190

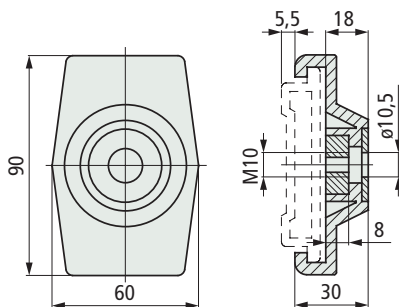
El extremo del perno permite el bloqueo axial de la guía



Part. S0184



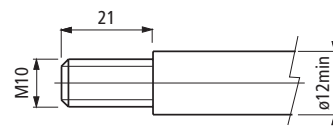
■ Mordaza porta guías



Code	Peso kg
54961	0,09

- Material : mordaza de poliamida reforzada PA FV (negra). Arandela de refuerzo de acero inoxidable austenítico. Tuerca de ajuste de latón niquelado.
- Confección : 50 piezas.
- Aplicable también en zonas de curvas.

• Dimensiones perno para Part. S0184



● Mejor elección

● Standard

● A petición : cantidad mínima requerida. Consulte a nuestro Customer Service para conocer la disponibilidad.

Código para pedido = Part. + Code

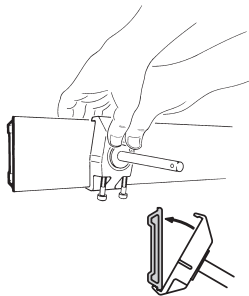
## Mordazas Porta Guías para

- Part. S0296

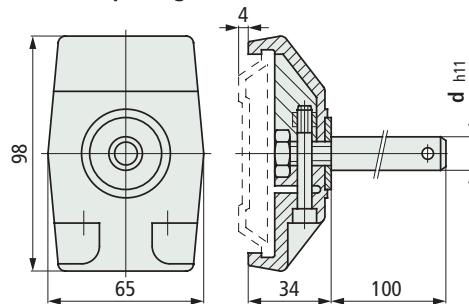


### • Montaje del Part. S0298

- 1) Afloje los tornillos de apriete
- 2) Monte la mordaza a presión sobre el perfil
- 3) Desplace la mordaza sobre la guía hasta la posición deseada y bloquee apretando bien los tornillos.



### ■ Mordaza porta guías



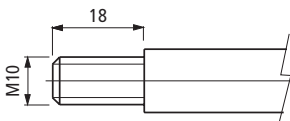
Ø perno d mm	Code	Peso kg
12	60372	0,12
14	60382	0,25
16	60392	0,29

- Material : mordaza de poliamida reforzada PA FV (negra). Perno de acero inoxidable austenítico. Arandela de refuerzo y tornillos de acero inoxidable austenítico. Tuercas de ajuste de latón niquelado.
- Confección : 50 piezas.
- Aplicable también en zonas de curvas.

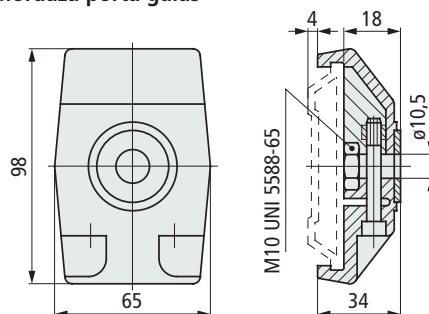
## Part. S0298



### • Dimensiones perno para Part. S0298



### ■ Mordaza porta guías



Code	Peso kg
60362	0,12

- Material : mordaza de poliamida reforzada PA FV (negra). Arandela de refuerzo y tornillos de acero inoxidable austenítico. Tuercas de ajuste de latón niquelado.
- Confección : 50 piezas.
- Aplicable también en zonas de curvas.

## Part. S0298



- **Mejor elección**
- **Standard**
- **A petición** : cantidad mínima requerida. Consulte a nuestro Customer Service para conocer la disponibilidad.

Código para pedido = Part. + Code



Mordazas Porta Guías para

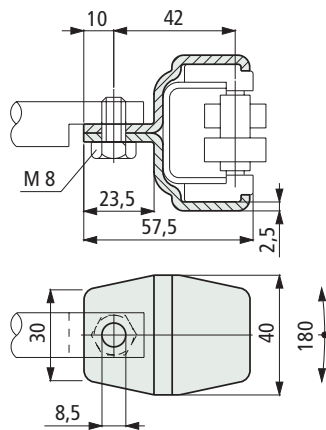
- Part. S0128S
- Part. S0128



Part. **S0373**



■ Mordaza porta guías



Materiale	Code	Peso kg
Acero inoxidable austenítico	63506	0,11
Acero zincado	64156	

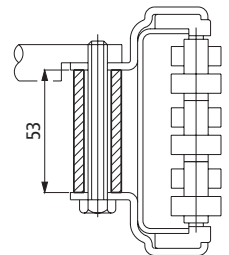
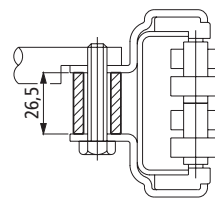
- Confección : 50 piezas.
- Aplicable también en tramos curvos.

• Montaje del Part. S0373

Para emplear la mordaza con las guías de 2 y 3 vías es preciso incluir un separador.

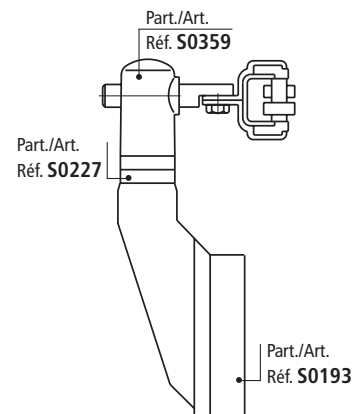
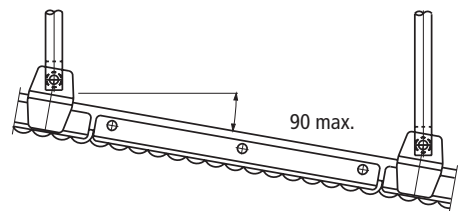
Separador para guías con 2 vías.

Separador para guías con 3 vías.



Espaciador no incluido

La mordaza permite colocar la guía inclinada.



● Mejor elección

● Standard

● A petición : cantidad mínima requerida. Consulte a nuestro Customer Service para conocer la disponibilidad.

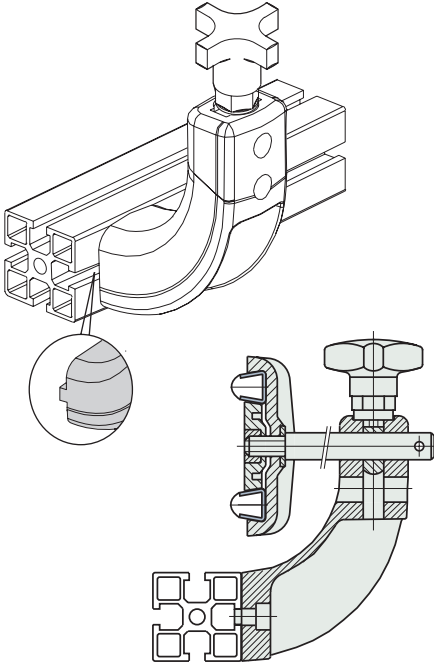
Código para pedido = Part. + Code

## Part. S0708

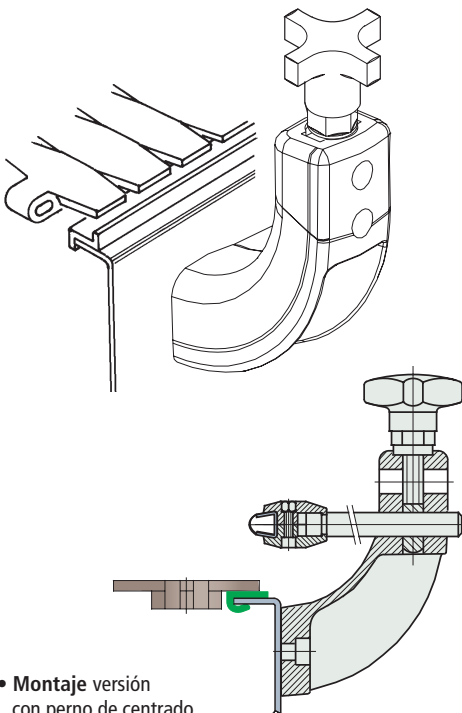
### • Características Part. S0708

- Soporte compactos de pequeñas dimensiones.
- Disponible en la versión con guía de centrado para la fijación en perfiles de aluminio.
- Los dos orificios permiten colocar la mordaza porta-guías a dos alturas diferentes, según las exigencias.

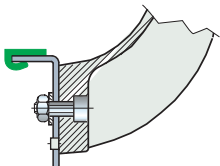
### • Montaje versión con guía de centrado



### • Montaje versión sin guía de centrado

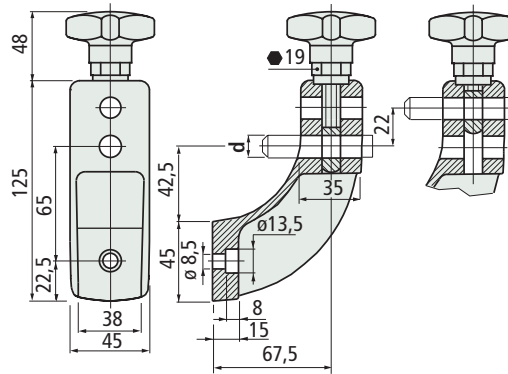


### • Montaje versión con perno de centrado

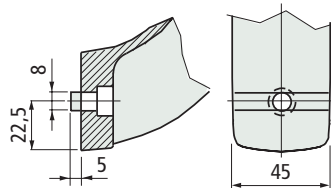


### ■ Soporte con dos orificios

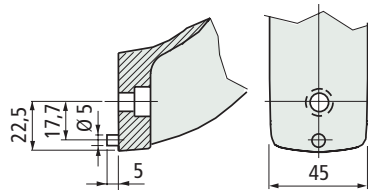
#### Versión sin guía de centrado



#### Versión con guía de centrado



#### Versión con perno de centrado



Ø perno  
d  
mm

Code

Peso  
Kg

#### Versión sin guía de centrado

12	692502	
14	693092	0,23
16	692512	

#### Versión con guía de centrado

12	692482	
14	693082	0,23
16	692492	

#### Versión con perno de centrado

12	605603	
14	605613	0,23
16	605623	

- Material : cuerpo y pomo en Poliamida reforzada PA FV (negra). Inserto hexagonal (para llave de 19 mm) en latón niquelado. Pasador en acero inoxidable austenítico.
- Par máx de apriete aconsejada : 4 Kgm.
- Confección : 50 unidades.



● **Mejor elección**

● **Standard**

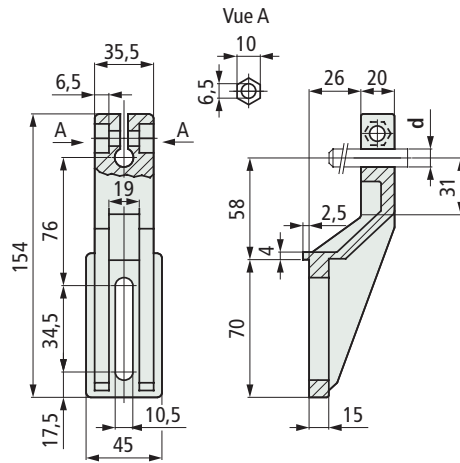
● **A petición** : cantidad mínima requerida. Consulte a nuestro Customer Service para conocer la disponibilidad.

Código para pedido = Part. + Code

Part. **S0081**



■ Soporte



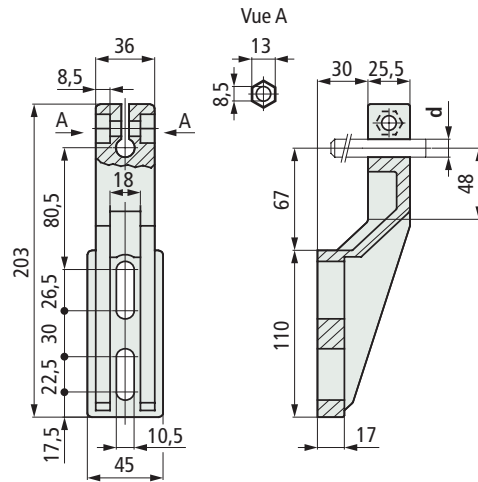
Material	Ø perno d mm	Code	Peso kg
Poliamida PA	12	50770	0,11
(negra)	14	50780	

- Estado de suministro : suministrado sin tornillo de ajuste (utilizar tornillos de ajuste M6 x 25 UNI 5931, DIN 912 y tuercas de ajuste M6 UNI 5587-68.
- Par máx de apriete aconsejado : 0,6 Kgm.
- Confección : 50 piezas.

Part. **S0072**



■ Soporte



Material	Ø perno d mm	Code	Peso kg
Poliamida PA	14	50790	0,17
(negra)	16	50800	
Polipropileno	14	57120	0,17
reforzado PP FV (negro)	16	57130	

- Estado de suministro : suministrado sin tornillo de ajuste (utilizar tornillos de ajuste M8 x 25 UNI 5931, DIN 912 y tuercas de ajuste M8 UNI 5587-68.
- Par máx de apriete aconsejado : 1 Kgm.
- Confección : 50 piezas.

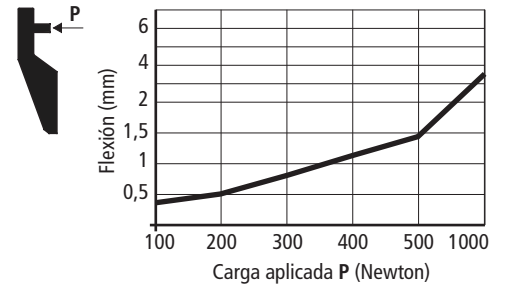
● **Mejor elección**

● **Standard**

● **A petición** : cantidad mínima requerida. Consulte a nuestro Customer Service para conocer la disponibilidad.

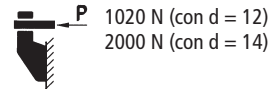
Código para pedido = Part. + Code

• Resistencia a la flexión del Part. S0081



• Datos técnicos Part. S0081

- Resistencia :



1020 N (con d = 12)  
2000 N (con d = 14)

- Carga de rotura :

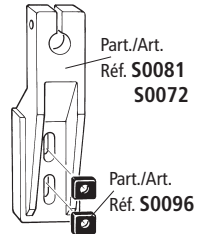


2500 N

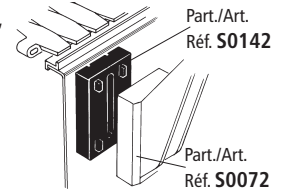
Pruebas realizadas con par de apriete : 0,6 Kgm

• Accesorios

Plaqueta cuadrada Part. S0096, ver pág. S145. Aplicable a los Part. S0081-S0072 permite descargar la fuerza de ajuste en una superficie mayor.

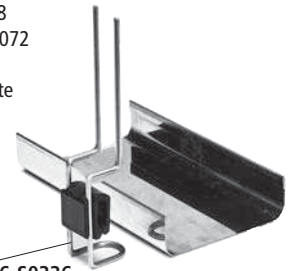


Distanciador Part. S0142, ver pág. S146. Aplicable al Part. S0072



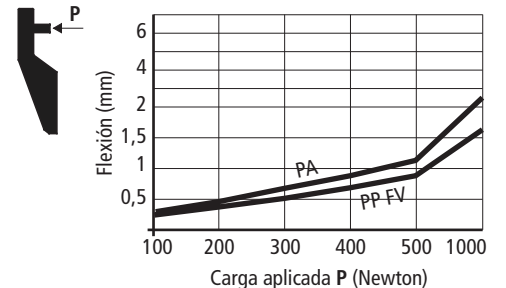
• Montaje grupo soporte colector de líquidos Part. S0226-S0336, ver pág. S148

Los Part. S0081 y S0072 permiten el uso del grupo soporte colector de líquidos.



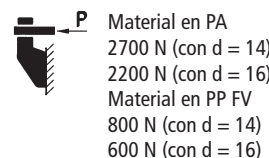
Part./Art. Réf. S0226-S0336

• Resistencia a la flexión del Part. S0072



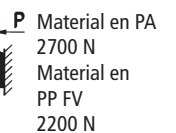
• Datos técnicos Part. S0072

- Resistencia :



Material en PA  
2700 N (con d = 14)  
2200 N (con d = 16)  
Material en PP FV  
800 N (con d = 14)  
600 N (con d = 16)

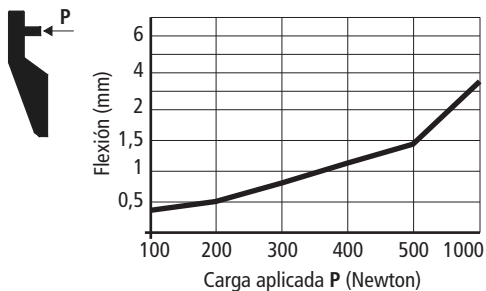
- Carga de rotura :



Material en PA  
2700 N  
Material en PP FV  
2200 N

Pruebas realizadas con par de apriete : 1 Kgm

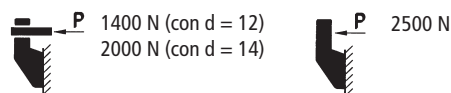
### Resistencia a la flexión del Part. S0088



### Datos técnicos Part. S0088

- Resistencia :

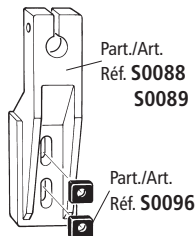
- Carga de rotura :



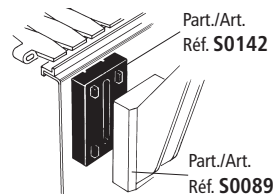
Pruebas realizadas con par de apriete : 0,6 Kgm

### Accesorios

Plaqueta cuadrada Part. S0096, ver pág. S145. Aplicable a los Part. S0088-S089 permite descargar la fuerza de ajuste en una superficie mayor.



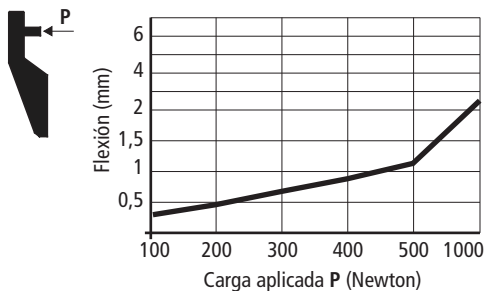
Distanciador Part. S0142, ver pág. S146. Aplicable al Part. S0089



Montaje grupo soporte colector de líquidos Part. S0226-S0336, ver pág. S148. Los Part. S0088 y S0089 permiten el uso del grupo soporte colector de líquidos.



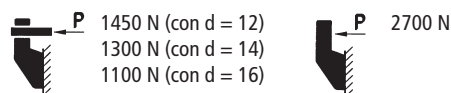
### Resistencia a la flexión del Part. S0089



### Datos técnicos Part. S0089

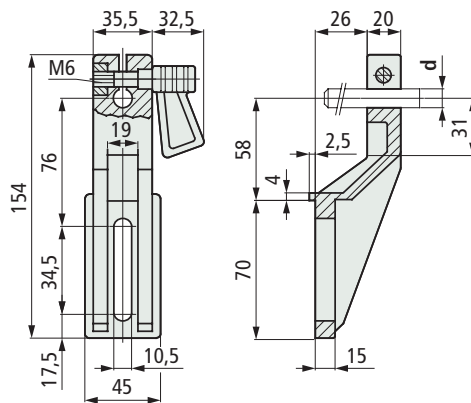
- Resistencia :

- Carga de rotura :



Pruebas realizadas con par de apriete : 0,6 Kgm

### Soporte con manilla de ajuste



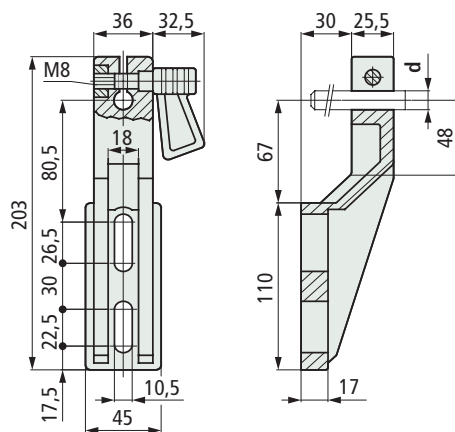
Material	Ø perno d mm	Code	Peso kg
Poliamida PA	12	<b>50730</b>	0,15
(negra)	14	<b>50740</b>	

- Material manilla de ajuste : empuñadura de resina acetálica POM (negra), espárrago en acero inoxidable austenítico, tuerca de ajuste de latón niquelado.  
- Par máx de apriete aconsejado : 0,6 Kgm.  
- Confección : 50 piezas.

## Part. S0088



### Soporte con manilla de ajuste



Material	Ø perno d mm	Code	Peso kg
Poliamida PA	12	<b>69705</b>	0,22
(negra)	14	<b>50750</b>	
	16	<b>50760</b>	

- Material manilla de ajuste : empuñadura de resina acetálica POM (negra), espárrago en acero inoxidable austenítico, tuerca de ajuste de latón niquelado.  
- Par máx de apriete aconsejado : 0,6 Kgm.  
- Confección : 50 piezas.

## Part. S0089



**Mejor elección**

**Standard**

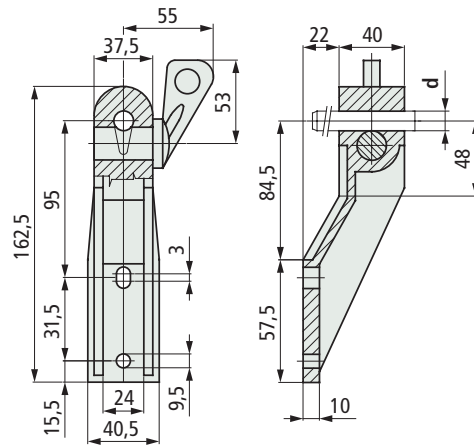
**A petición** : cantidad mínima requerida. Consulte a nuestro Customer Service para conocer la disponibilidad.

Código para pedido = Part. + Code

Part. **S0085**



■ Soporte con manilla excéntrica



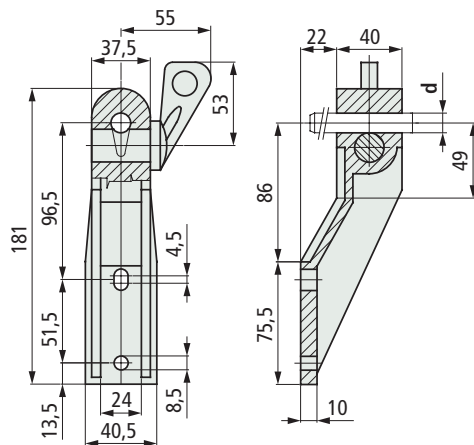
Material	Ø perno d mm	Code	Peso kg
Polipropileno	12	50810	0,13
reforzado PP FV (negro)	14	50820	

- Confección : 50 piezas.

Part. **S0010**  
Part. **S0097**



■ Soporte con manilla excéntrica



Part.	Material	Ø perno d mm	Code	Peso kg
S0010	Poliamida reforzada PA FV (negra)	14	50840	0,14
S0097	Polipropileno reforzado PP FV (negro)	12	50850	0,14
		14	50860	

- Confección : 50 piezas.

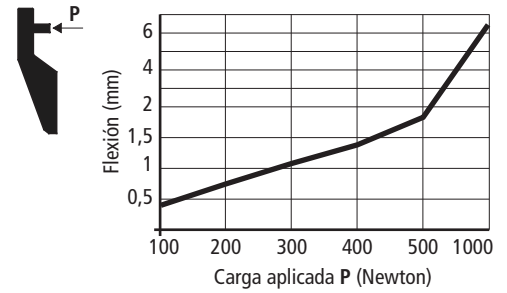
● **Mejor elección**

● **Standard**

● **A petición** : cantidad mínima requerida. Consulte a nuestro Customer Service para conocer la disponibilidad.

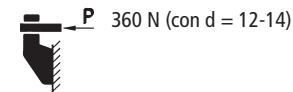
Código para pedido = Part. + Code

• Resistencia a la flexión del Part. S0085

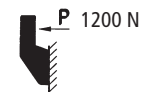


• Datos técnicos Part. S0085

- Resistencia :



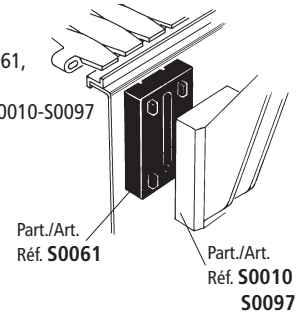
- Carga de rotura :



• Accesorios

Distanciador Part. S0061, ver pág. S146.

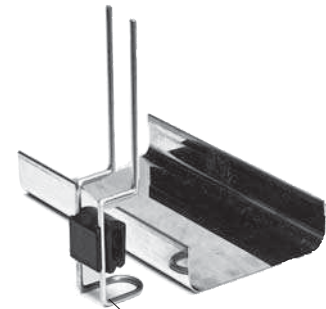
Aplicable a los Part. S0010-S0097



• Montaje grupo soporte colector de líquidos

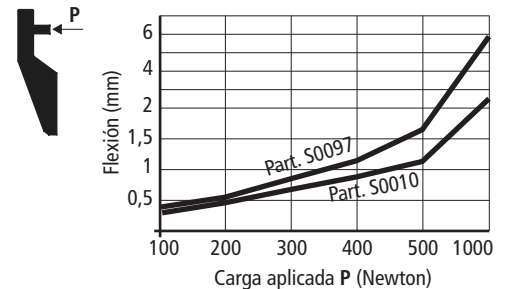
Part. S0226-S0336, ver pág. S148

Los Part. S0085-S0010-S0097 permiten el uso del grupo soporte colector de líquidos.



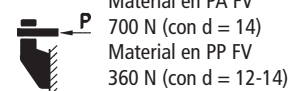
Part./Art. Réf. S0226-S0336

• Resistencia a la flexión de los Part. S0010-S0097

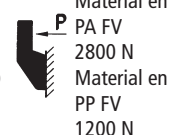


• Datos técnicos Part. S0010-S0097

- Resistencia :

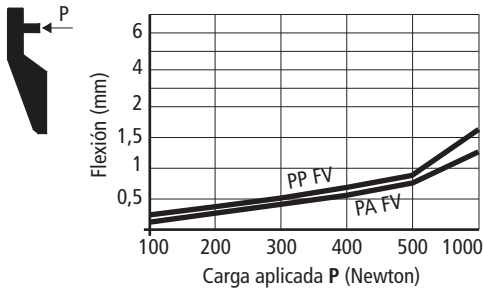


- Carga de rotura :





## Resistencia a la flexión del Part. S0107



## Datos técnicos Part. S0107

- Resistencia :



Material en PA FV  
2000 N (con d = 12)  
3200 N (con d = 14)  
Material en PP FV  
1300 N (con d = 12)  
1700 N (con d = 14)

- Carga de rotura :

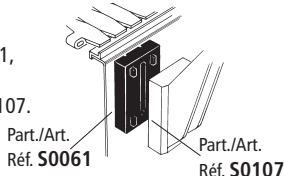


Material en PA FV  
4500 N  
Material en PP FV  
3300 N

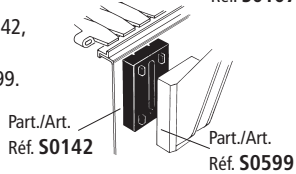
Pruebas realizadas con par de apriete : 4 Kgm

## Accesorios

Distanciador Part. S0061,  
ver pág. S146.  
Aplicable a los Part. S0107.

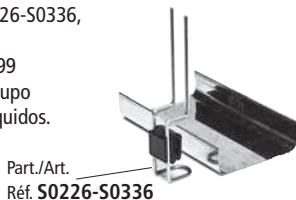


Distanciador Part. S0142,  
ver pág. S146.  
Aplicable al Part. S0599.



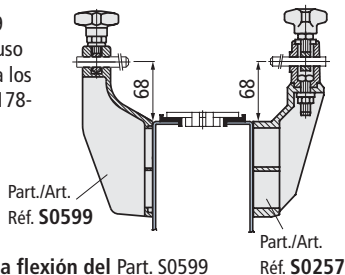
## Montaje grupo soporte colector de líquidos Part. S0226-S0336, ver pág. S148

Los Part. S0107 y S0599  
permiten el uso del grupo  
soporte colector de líquidos.

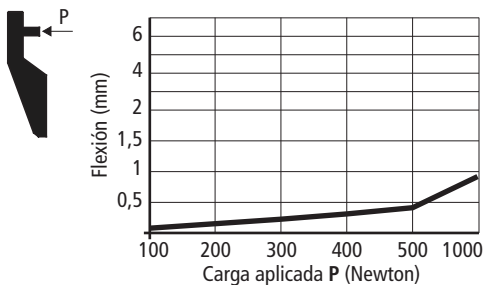


## Uso Part. S0599

Posibilidad de uso en alternativa a los Part. S0163-S0178-S0257



## Resistencia a la flexión del Part. S0599



## Datos técnicos Part. S0599

- Resistencia :



2000 N (con d = 12)

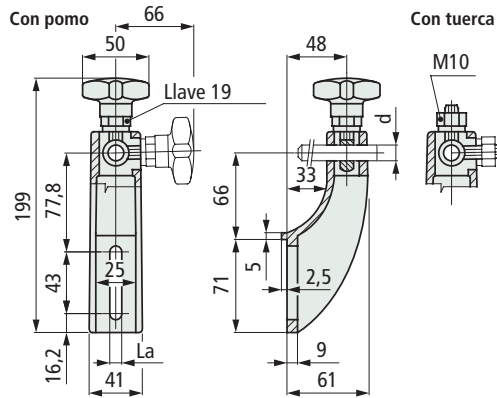
- Carga de rotura :



3000 N

Pruebas realizadas con par de apriete : 4 Kgm

## Soporte con ajuste roscado

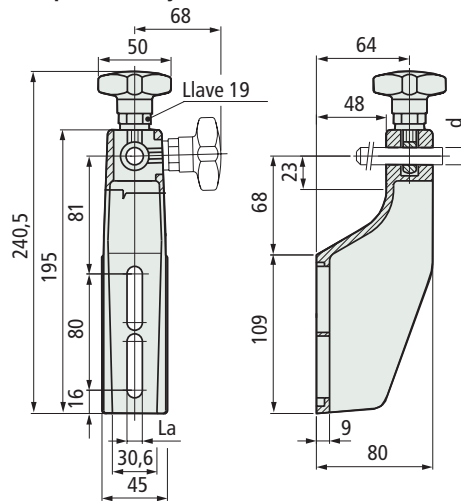


Material	Ø perno d mm	Code		
		Con Microban® La = 9	Sin Microban® La = 9	Sin Microban® La = 10,5
<b>Con pomo</b>				
Poliamida reforzada	12	652052N	50710N	68200N
PA FV	14	-	67811N	67821N
PA FV	16	-	655512N	655522N
Polipropileno reforzado	12	-	59121N	59131N
PP FV	14	-	67831N	67841N
PP FV	16	-	655532N	655542N
<b>Con tuerca</b>				
Poliamida	12	-	57341N	57351N
reforzada	14	-	67771N	67781N
PA FV	16	-	655552N	655562N
Polipropileno	12	-	59141N	59151N
reforzado	14	-	67791N	67801N
PP FV	16	-	655572N	655582N

= El pomo de cierre suministrado sin exágono para llave 19 (versión económica).

- Material : pomo en poliamida reforzada, inserto exagonal (para llave 19) en latón niquelado, tuerca de ajuste y ajuste roscado en acero inoxidable austenítico.
- Color : gris (con Microban®), negro (sin Microban®).
- Peso : 0,15 Kg.
- Par máx. de apriete aconsejado : 4 Kgm.
- Confección : 50 piezas.

## Soporte con ajuste roscado



Material	Ø perno d mm	Code		Peso kg
		La = 9	La = 10,5	
Poliamida reforzada PA FV	12	611293	613572	0,11
	16	611303	655592	

- Material : pomo en poliamida reforzada (negra), inserto exagonal (para llave 19) en latón niquelado, ajuste roscado en acero inoxidable austenítico.
- color : negro
- Par máx. de apriete aconsejado : 4 Kgm.
- Confección : 50 piezas.

## Part. S0107



## Part. S0599



Mejor elección

Standard

A petición : cantidad mínima requerida. Consulte a nuestro Customer Service para conocer la disponibilidad.

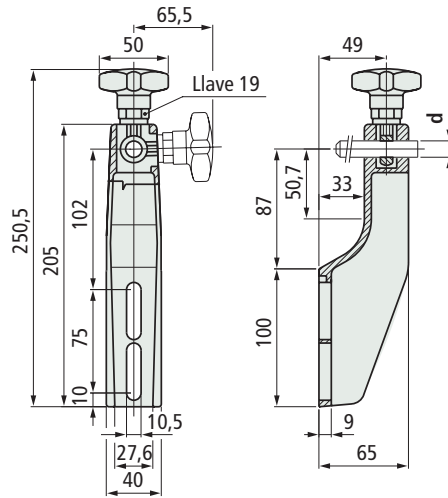
Código para pedido = Part. + Code



Part. S0617



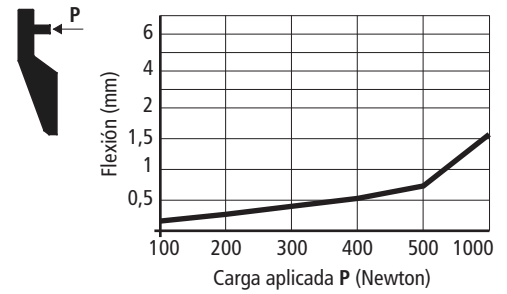
■ Soporte con ajuste roscado



Material	Ø perno d mm	Code	Peso kg
Poliamida reforzada	12	613562	0,18
PA FV ( negra )	16	655602	

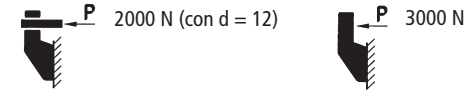
- Material : pomo en poliamida reforzada ( negra ), inserto exagonal ( para llave 19 ) en latón niquelado, ajuste roscado en acero inoxidable austenítico.
- Par máx. de apriete aconsejado : 4 Kgm.
- Confección : 50 piezas.

• Resistencia a la flexión del Part. S0617



• Datos técnicos Part. S0617

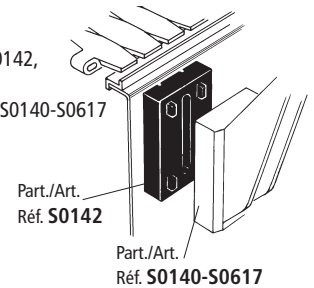
- Resistencia : 2000 N ( con d = 12 )
- Carga de rotura : 3000 N



Pruebas realizadas con par de apriete : 4 Kgm

• Accesorios

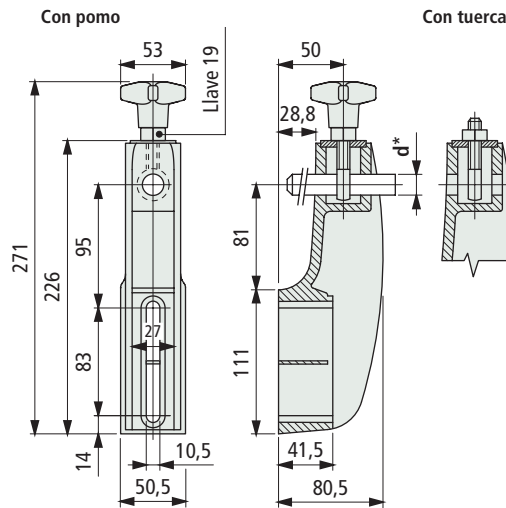
Distanciador Part. S0142, ver pág. S146.  
Aplicable a los Part. S0140-S0617



Part. S0140



■ Soporte con ajuste roscado

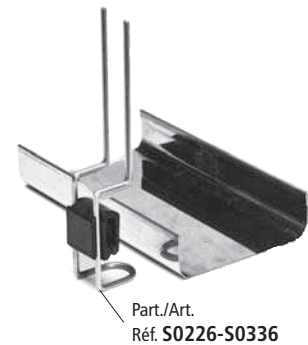


Ø perno d* mm	Version	Code	Peso kg
14÷16	con pomo	66690N	0,47
	con tuerca	57421N	0,47

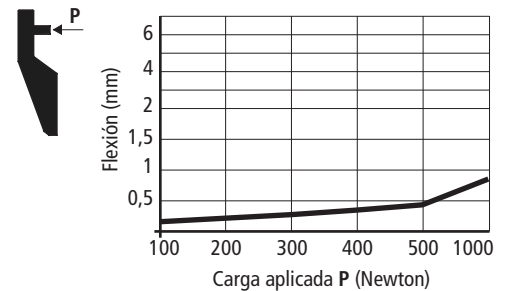
- \* = Para bloqueo pernos de diámetro 14 y 16 mm.
- Material : soporte y pomo en poliamida reforzada ( negra ), inserto exagonal ( para llave 19 ) en latón niquelado, tuerca de ajuste y ajuste roscado en acero inoxidable austenítico.
- Par máx. de apriete aconsejado : 4 Kgm.
- Confección : 25 piezas.

• Montaje grupo soporte colector de líquidos

Part. S0226-S0336, ver pág. S148  
Los Part. S0140 - S0617 permiten el uso del grupo soporte colector de líquidos.

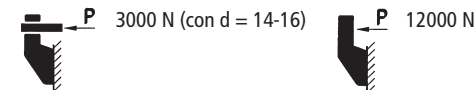


• Resistencia a la flexión del Part. S0140



• Datos técnicos Part. S0140

- Resistencia : 3000 N ( con d = 14-16 )
- Carga de rotura : 12000 N



Pruebas realizadas con par de apriete : 4 Kgm

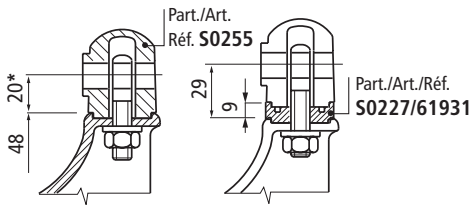
● Mejor elección

● Standard

● A petición : cantidad mínima requerida. Consulte a nuestro Customer Service para conocer la disponibilidad.

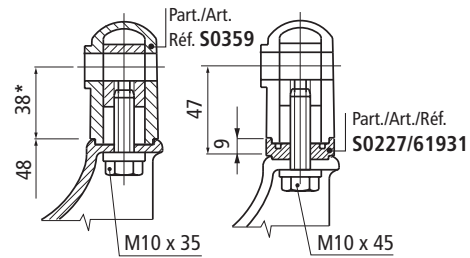
Código para pedido = Part. + Code

### • Montaje con cabezal orientable Part. S0255



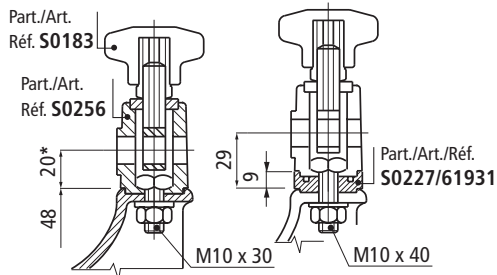
\* = Para aumentar la altura del soporte (en 9 mm) incluir 1 separador Part. S0227 código 61931. La longitud del soporte con ajuste roscado permite el montaje de 1 solo separador.

### • Montaje con cabezal orientable Part. S0359



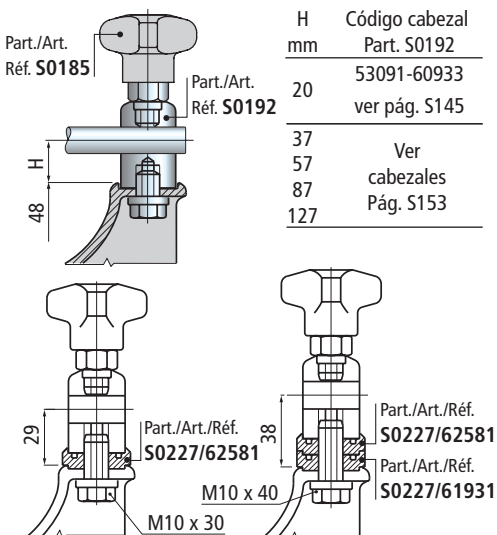
\* = Para aumentar la altura del soporte (en 9 mm) incluir 1 o más separadores Part. S0227 código 61931. El uso del separador requiere la sustitución del tornillo estándar con uno de longitud mayor.

### • Montaje con cabezal orientable Part. S0256



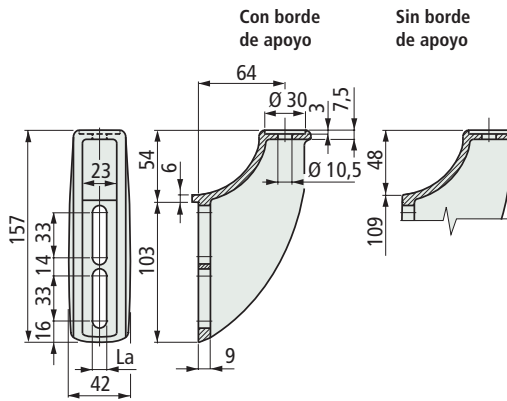
\* = Para aumentar la altura del soporte (en 9 mm) incluir 1 o más separadores Part. S0227 código 61931. El uso del separador requiere la sustitución del tornillo estándar con uno de longitud mayor.

### • Montaje con cabezal orientable Part. S0192



El uso del separador Part. S0227 requiere la sustitución del tornillo estándar con uno de longitud mayor.

### ■ Soporte ajustable y orientable



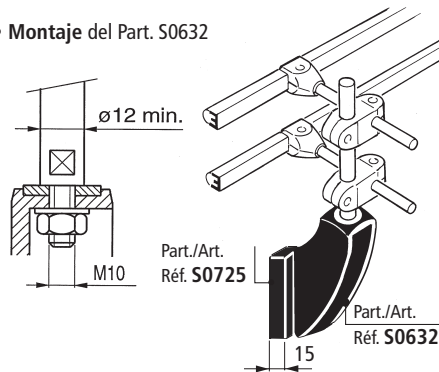
Versión	Code		Peso kg
	La = 9	La = 10,5	
Con borde de apoyo	616843	616853	0,21
Sin borde de apoyo	605263	647142	

- Material : poliamida reforzada PA FV (negra).
- Confección : 50 piezas.
- Accesorios : distanciador Part. S0725.

## Part. S0632



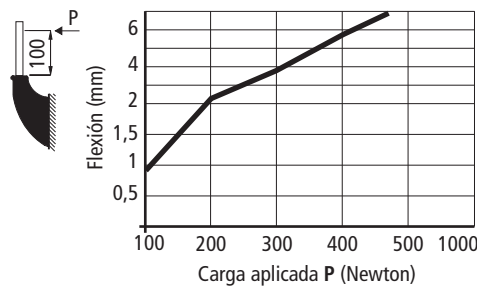
### • Montaje del Part. S0632



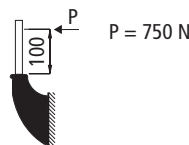
- El Part. S0632 permite la instalación del grupo soporte colector de líquidos Part. S0226 - S0336.

Part./Art./Réf. S0226-S0336

### • Resistencia a la flexión del Part. S0632



### • Carga de rotura P



● Mejor elección

● Standard

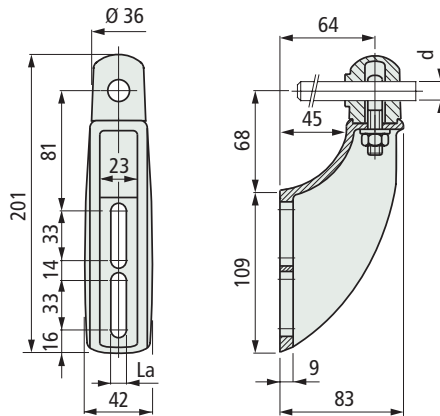
● A petición : cantidad mínima requerida. Consulte a nuestro Customer Service para conocer la disponibilidad.

Código para pedido = Part. + Code

Part. S0635



■ Soporte ajustable y orientable



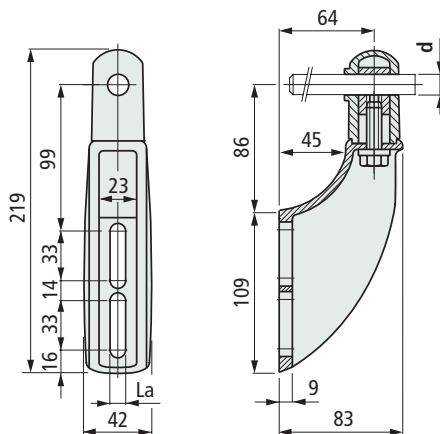
Ø perno d mm	Code	Code	Peso kg
	La=9 mm	La=10,5 mm	
12	610893	648312	0,30
14	610903	648322	
16	610913	648332	

- Material : cabezal en poliamida reforzada FA FV (negra), ajuste roscado y tuerca de ajuste en acero inoxidable austenítico.
- Funcionamiento : la tuerca de ajuste regula la orientación del cabezal y la posición del perno.
- Par máx. de apriete aconsejado : 4 Kgm.
- Confección : 50 piezas.

Part. S0636



■ Soporte ajustable y orientable



Ø perno d mm	Code	Code	Peso kg
	La=9 mm	La=10,5 mm	
12	610923	648342	0,30
14	610933	648352	
16	610943	648362	

- Material : cabezal en poliamida reforzada PA FV (negra), ajuste roscado en latón niquelado, tornillo en acero inoxidable austenítico.
- Funcionamiento : el tornillo regula la orientación del cabezal y la posición del perno.
- Par máx. de apriete aconsejado : 4 Kgm.
- Confección : 50 piezas.

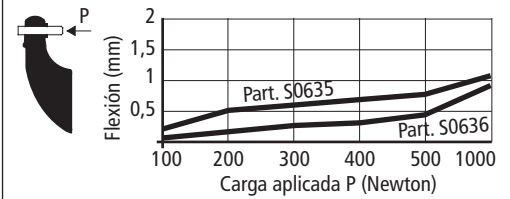
● **Mejor elección**

● **Standard**

● **A petición** : cantidad mínima requerida. Consulte a nuestro Customer Service para conocer la disponibilidad.

Código para pedido = Part. + Code

• Resistencia a la flexión de los Part. S0635 - S0636



• Dati tecnici Part. S0635 - S0636

- Resistencia :

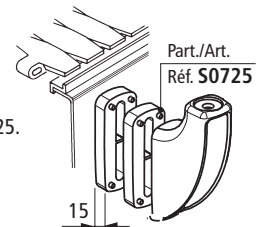
- Part. S0635
- 2000 N (con d = 12)
- 3000 N (con d = 14-16)
- Part. S0636
- 2000 N (con d = 12)
- 2500 N (con d = 14-16)

- Carga de rotura :

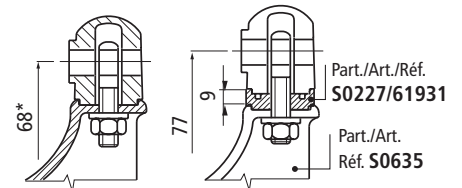
- Part. S0635
- 4000 N
- Part. S0636
- 3000 N

Pruebas realizadas con par de apriete : 4 Kgm

- Los Part. S0635 - S0636 permiten el uso de 1 o más distanciadores Part. S0725.

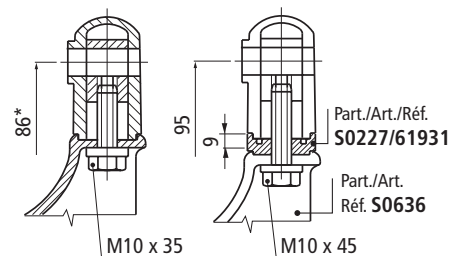


- El Part. S0635 permite el uso del distanciador Part. S0227. Ver pág. S145.



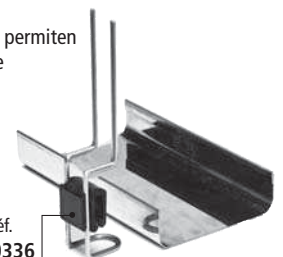
\* = Para aumentar la altura del soporte (en 9 mm) incluir 1 separador Part. S0227 código 61931. La longitud del soporte con ajuste roscado permite el montaje de 1 solo separador.

- El Part. S0636 permite el uso del distanciador Part. S0227. Ver pág. S145.



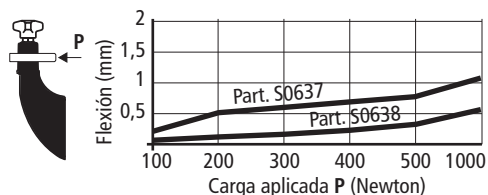
\* = Para aumentar la altura del soporte (en 9 mm) incluir 1 o más separadores Part. S0227 código 61931. El uso del separador requiere la sustitución del tornillo estándar con uno de longitud mayor.

- Los Part. S0635 - S0636 permiten el uso del grupo soporte colector de líquidos Part. S0226 - S0336.



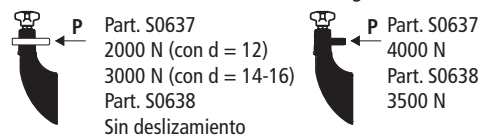
Part./Art./Réf.  
S0226-S0336

## Resistencia a la flexión de los Part. S0637 - S0638



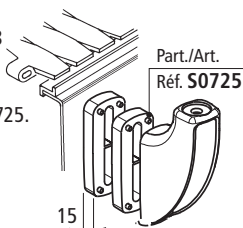
## Datos técnicos Part. S0637 - S0638

- Resistencia :

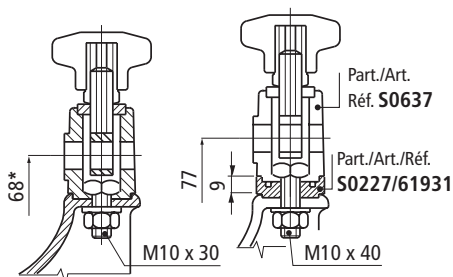


Pruebas realizadas con par de apriete : 4 Kgm

Los Part. S0637 - S0638 permiten el uso de 1 o más distanciadores Part. S0725.

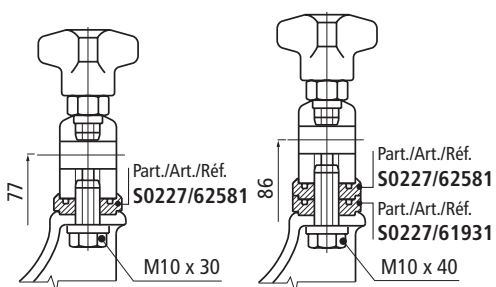


El Part. S0637 permite el uso del distanciador Part. S0227. Ver pág. S145.



\* = Para aumentar la altura del soporte (en 9 mm) incluir 1 o más separadores Part. S0227 código 61931. El uso del separador requiere la sustitución del tornillo estándar con uno de longitud mayor.

El Part. S0638 permite el uso del distanciador Part. S0227. Ver pág. S145.

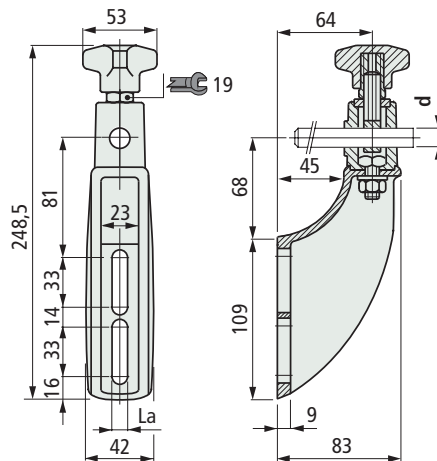


El uso del separador Part. S0227 requiere la sustitución del tornillo estándar con uno de longitud mayor.

Los Part. S0637 - S0638 permiten el uso del grupo soporte colector de líquidos Part. S0226 - S0336.



## Soporte ajustable y orientable



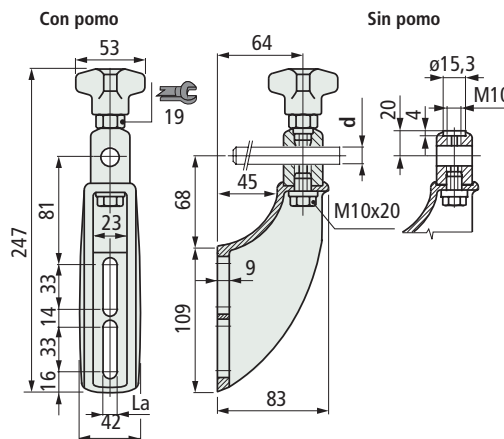
Ø perno d mm	Code		Peso kg
	La=9 mm	La=10,5 mm	
12	605423	648372	0,40
14	605433	648382	
16	605443	648392	

- Material : soporte, cabezal y pomo en poliamida reforzada (negra), inserto exagonal (para llave 19) en latón niquelado, ajuste roscado y tornillería de ajuste en acero inoxidable austenítico.
- Funcionamiento : la tuerca de ajuste regula la orientación del cabezal, el pomo la posición del perno.
- Par máx. de apriete aconsejado : 4 Kgm.
- Confección : 50 piezas.

## Part. S0637



## Soporte ajustable y orientable



Ø perno d mm	Material cabezal	Code		Peso kg
		La=9 mm	La=10,5 mm	
<b>Con pomo</b>				
14÷16	Acero inoxidable austenítico	610953	648402	0,50
	Latón niquelado	610963	648412	
<b>Sin pomo</b>				
14÷16	Acero inoxidable austenítico	610973	648422	0,50
	Latón niquelado	610983	648432	

- Para bloqueo pernos de diámetro 14 y 16 mm.
- Material : soporte y pomo en poliamida reforzada (negra), inserto exagonal (para llave 19) en latón niquelado, tornillería de ajuste en acero inoxidable austenítico.
- Funcionamiento : la tuerca de ajuste regula la orientación del cabezal, el pomo la posición del perno.
- Par máx. de apriete aconsejado : 4 Kgm.
- Confección : 50 piezas.

## Part. S0638



Cabezal en inox y latón

● **Mejor elección**

● **Standard**

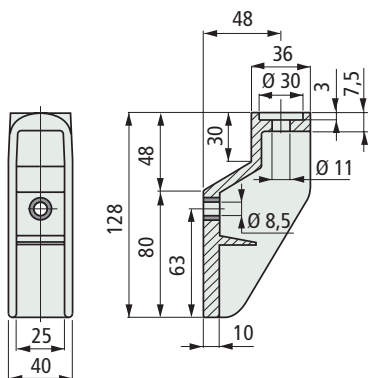
● **A petición** : cantidad mínima requerida. Consulte a nuestro Customer Service para conocer la disponibilidad.

Código para pedido = Part. + Code

Part. **S0648**



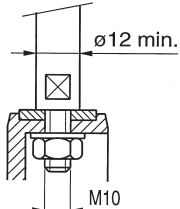
■ Soporte ajustable y orientable



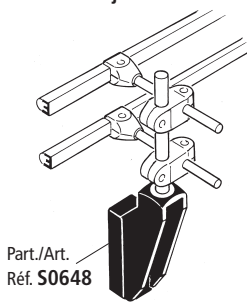
Material	Code	Peso kg
Poliamida reforzada PA FV (negra)	653112	0,12

- Confección : 50 piezas.

• Dimensión perno para Part. S0648

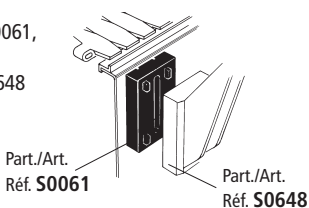


• Montaje del Part. S0648

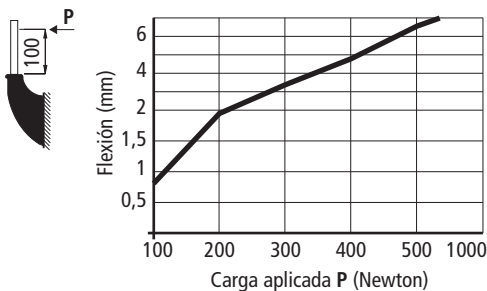


• Accesorios

Distanciador Part. S0061, ver pág. S146.  
Aplicable al Part. S0648

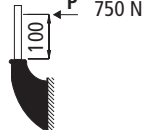


• Resistencia a la flexión del Part. S0648



• Datos técnicos Part. S0648

- Carga de rotura : 750 N



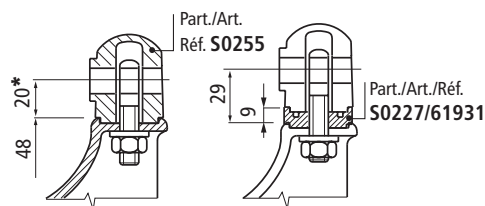
● **Mejor elección**

● **Standard**

● **A petición** : cantidad mínima requerida. Consulte a nuestro Customer Service para conocer la disponibilidad.

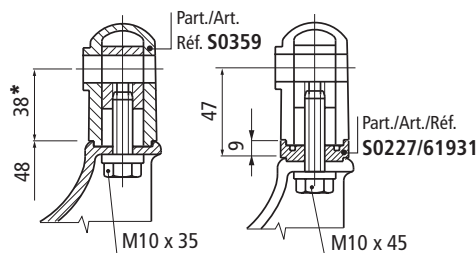
Código para pedido = Part. + Code

• Montaje con cabezal orientable Part. S0255



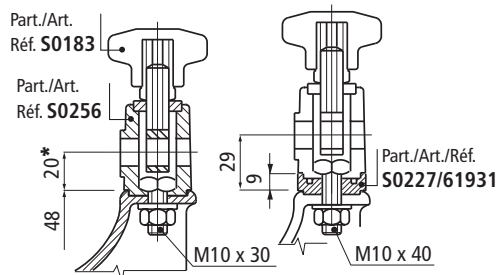
\* = Para aumentar la altura del soporte (en 9 mm) incluir 1 separador Part. S0227 código 61931. La longitud del soporte con ajuste roscado permite el montaje de 1 solo separador.

• Montaje con cabezal orientable Part. S0359



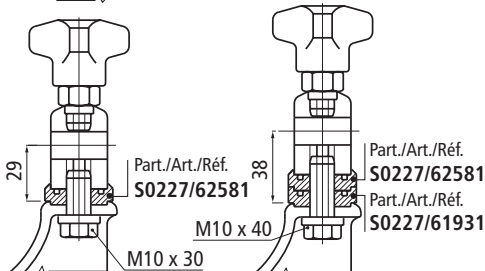
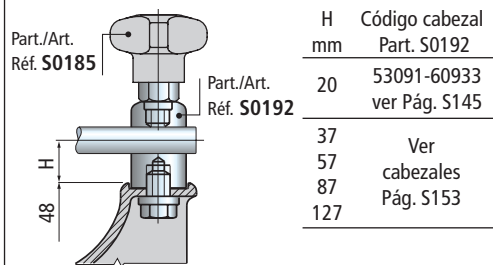
\* = Para aumentar la altura del soporte (en 9 mm) incluir 1 o más separadores Part. S0227 código 61931. El uso del separador requiere la sustitución del tornillo estándar con uno de longitud mayor.

• Montaje con cabezal orientable Part. S0256



\* = Para aumentar la altura del soporte (en 9 mm) incluir 1 o más separadores Part. S0227 código 61931. El uso del separador requiere la sustitución del tornillo estándar con uno de longitud mayor.

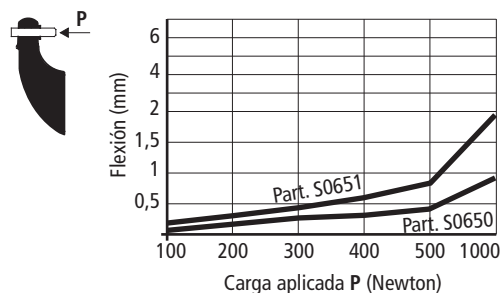
• Montaje con cabezal orientable Part. S0192



El uso del separador Part. S0227 requiere la sustitución del tornillo estándar con uno de longitud mayor.

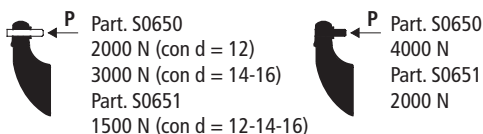


## Resistencia a la flexión de los Part. S0650 - S0651



## Datos técnicos Part. S0650 - S0651

- Resistencia : - Carga de rotura :

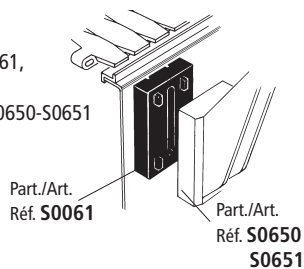


Pruebas realizadas con par de apriete : 4 Kgm

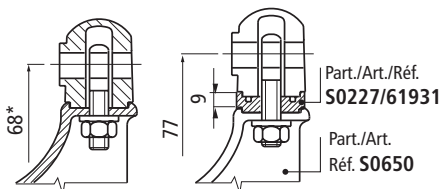
## Accesorios

Distanciador Part. S0061, ver pág. S146.

Aplicable a los Part. S0650-S0651

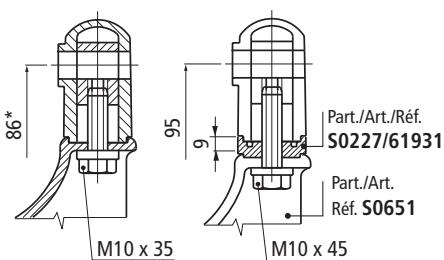


El Part. S0650 permite el uso del distanciador Part. S0227. Ver pág. S145.



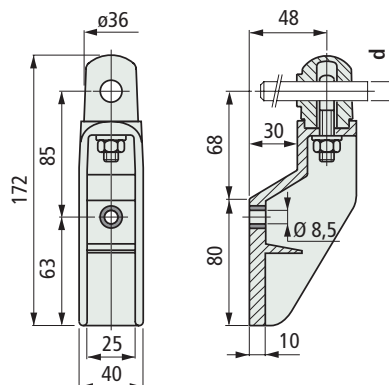
\* = Para aumentar la altura del soporte (en 9 mm) incluir 1 separador Part. S0227 código 61931. La longitud del soporte con ajuste roscado permite el montaje de 1 solo separador.

El Part. S0651 permite el uso del distanciador Part. S0227. Ver pág. S145.



\* = Para aumentar la altura del soporte (en 9 mm) incluir 1 o más separadores Part. S0227 código 61931. El uso del separador requiere la sustitución del tornillo estándar con uno de longitud mayor.

## Soporte ajustable y orientable



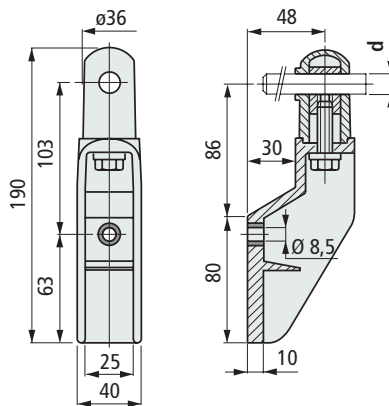
Material	Ø perno d mm	Code	Peso kg
Poliamida	12	653802	
reforzada PA FV (negra)	14	653812	0,19
	16	653822	

- Material : cabezal en poliamida reforzada (negra), ajuste roscado y tuerca de ajuste en acero inoxidable austenítico.
- Funcionamiento : la tuerca de ajuste regula la orientación del cabezal y la posición del perno.
- Par máx. de apriete aconsejado : 4 Kgm.
- Confección : 50 piezas.

## Part. S0650



## Soporte ajustable y orientable



Material	Ø perno d mm	Code	Peso kg
Poliamida	12	653832	
reforzada PA FV (negra)	14	653842	0,26
	16	653852	

- Material : cabezal en poliamida reforzada (negra), casquillo en latón niquelado, tornillo en acero inoxidable austenítico.
- Funcionamiento : el tornillo regula la orientación del cabezal y la posición del perno.
- Par máx. de apriete aconsejado : 4 Kgm.
- Confección : 50 piezas.

## Part. S0651



● **Mejor elección**

● **Standard**

● **A petición** : cantidad mínima requerida. Consulte a nuestro Customer Service para conocer la disponibilidad.

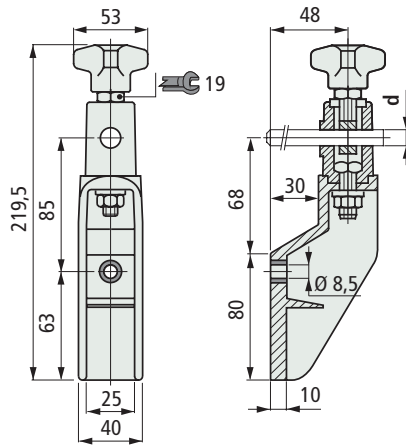
**Código para pedido = Part. + Code**



Part. **S0652**



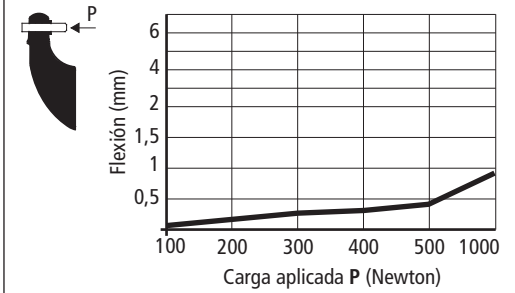
■ Soporte ajustable y orientable



Material	Ø perno d mm	Code	Peso kg
Poliamida reforzada PA FV (negra)	12	653862	0,31
	14	653872	
	16	653882	

- Material : cabezal y pomo en poliamida reforzada (negra), inserto exagonal (para llave 19) en latón niquelado, ajuste roscado y tornillería de ajuste en acero inoxidable austenítico.
- Funcionamiento : la tuerca de ajuste regula la orientación del cabezal, el pomo la posición del perno.
- Par máx. de apriete aconsejado : 4 Kgm.
- Confección : 50 piezas.

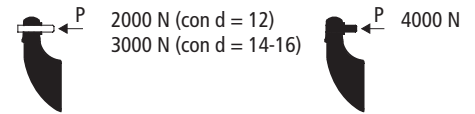
• Resistencia a la flexión de los Part. S0652



• Datos técnicos Part. S0652

- Resistencia :

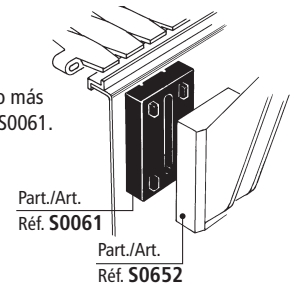
- Carga de rotura :



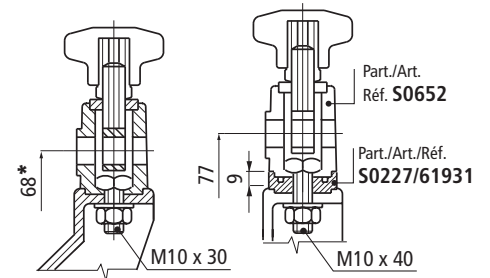
Pruebas realizadas con par de apriete : 4 Kgm

• Accesorios

El Part. S0652 permite el uso de 1 o más distanciadores Part. S0061.



• El Part. S0652 permite el uso del distanciador Part. S0227. Ver pág. S145.



\* = Para aumentar la altura del soporte (en 9 mm) incluir 1 o más separadores Part. S0227 código 61931. El uso del separador requiere la sustitución del tornillo estándar con uno de longitud mayor.

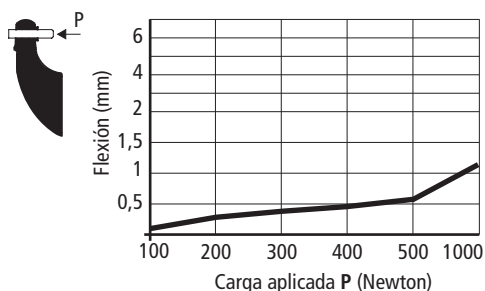
● Mejor elección

● Standard

● A petición : cantidad mínima requerida. Consulte a nuestro Customer Service para conocer la disponibilidad.

Código para pedido = Part. + Code

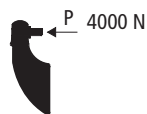
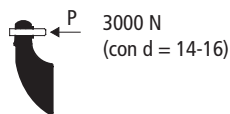
• Resistencia a la flexión de los Part. S0652 - S0653



• Datos técnicos Part. S0653

- Resistencia :

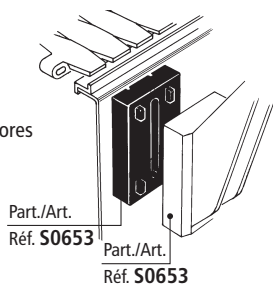
- Carga de rotura :



Pruebas realizadas con par de apriete : 4 Kgm

• Accesorios

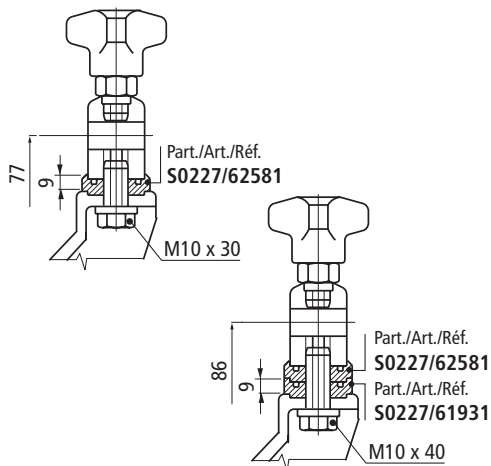
El Part. S0653 permite el uso de 1 o más distanciadores Part. S0061.



Part./Art.  
Réf. S0653

Part./Art.  
Réf. S0653

• El Part. S0653 permite el uso del distanciador Part. S0227. Ver pág. S145.

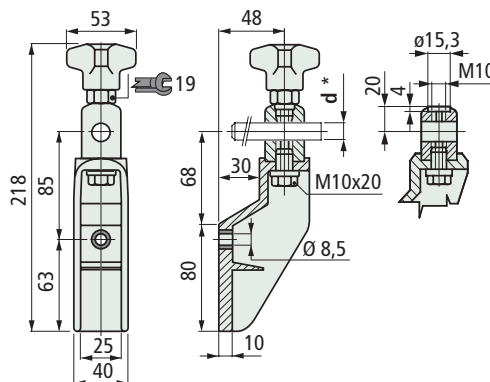


El uso del separador Part. S0227 requiere la sustitución del tornillo estándar con uno de longitud mayor.

■ Soporte ajustable y orientable

Con pomo

Sin pomo



Ø perno  
d \*  
mm

Material cabezal

Code

Peso  
kg

Con pomo

14÷16	Acero inoxidable austenítico	653892	0,41
	Latón niquelado	653902	

Sin pomo

14÷16	Acero inoxidable austenítico	653912	0,41
	Latón niquelado	653922	

\* = Para bloqueo pernos de diámetro 14 y 16 mm.

- Material : soporte y pomo en poliamida reforzada (negra), inserto exagonal (para llave 19) en latón niquelado, tornillería de ajuste en acero inoxidable austenítico.
- Funcionamiento : la tuerca de ajuste regula la orientación del cabezal, el pomo la posición del perno.
- Par máx. de apriete aconsejado : 4 Kgm.
- Confección : 50 piezas.

## Part. S0653



Cabezal en inox y latón

● Mejor elección

● Standard

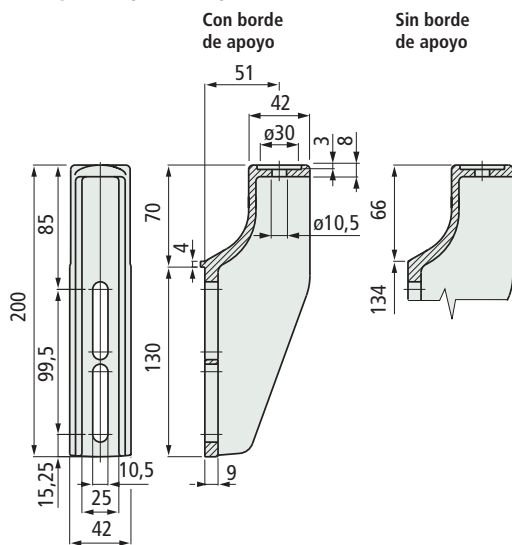
● A petición : cantidad mínima requerida. Consulte a nuestro Customer Service para conocer la disponibilidad.

Código para pedido = Part. + Code

Part. **S0540**



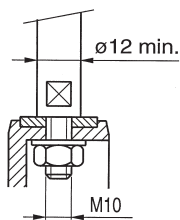
■ Soporte ajustable y orientable



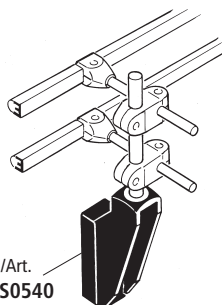
Versión	Code	Peso kg
Con borde de apoyo	683551	0,15
Sin borde de apoyo	683541	

- Material : poliamida reforzada PA FV (negra).
- Confección : 25 piezas.

• Dimensión perno para Part. S0540

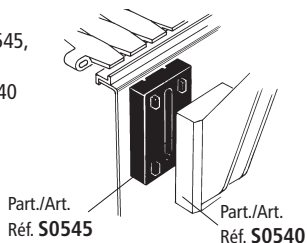


• Montaje del Part. S0540

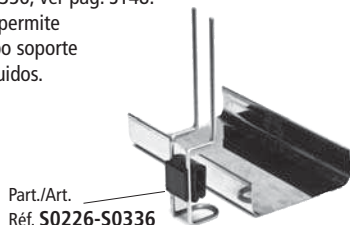


• Accesorios

Distanciador Part. S0545, ver pág. S147. Aplicable al Part. S0540



• Montaje grupo soporte colector de líquidos Part. S0226-S0336, ver pág. S148. El Part. S0540 permite el uso del grupo soporte colector de líquidos.



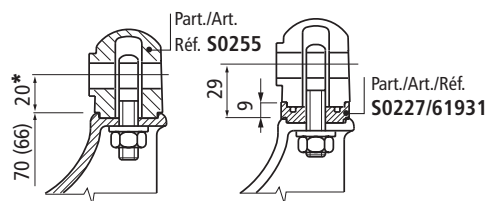
● **Mejor elección**

● **Standard**

● **A petición** : cantidad mínima requerida. Consulte a nuestro Customer Service para conocer la disponibilidad.

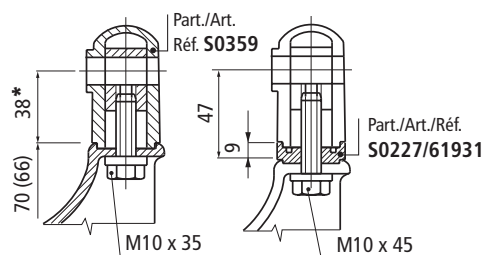
**Código para pedido = Part. + Code**

• Montaje con cabezal orientable Part. S0255



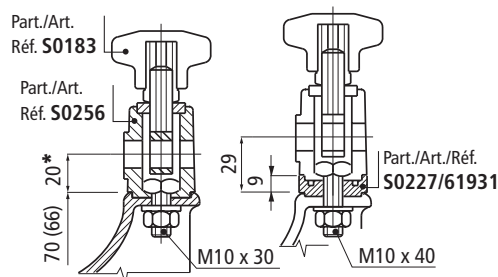
\* = Para aumentar la altura del soporte (en 9 mm) incluir 1 separador Part. S0227 código 61931. La longitud del soporte con ajuste roscado permite el montaje de 1 solo separador.

• Montaje con cabezal orientable Part. S0359



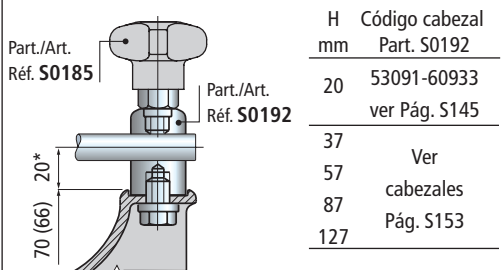
\* = Para aumentar la altura del soporte (en 9 mm) incluir 1 o más separadores Part. S0227 código 61931. El uso del separador requiere la sustitución del tornillo estándar con uno de longitud mayor.

• Montaje con cabezal orientable Part. S0256

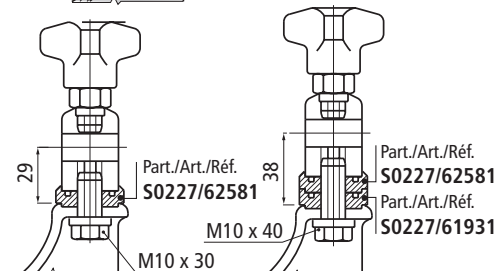


\* = Para aumentar la altura del soporte (en 9 mm) incluir 1 o más separadores Part. S0227 código 61931. El uso del separador requiere la sustitución del tornillo estándar con uno de longitud mayor.

• Montaje con cabezal orientable Part. S0192



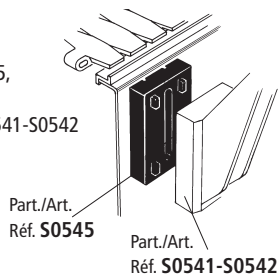
Part./Art. Réf. S0185	H mm	Código cabezal Part. S0192
Part./Art. Réf. S0192	20	53091-60933 ver Pág. S145
	37	Ver
	57	cabezales
	87	Pág. S153
	127	



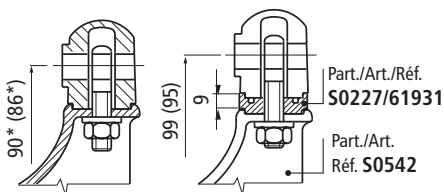
El uso del separador Part. S0227 requiere la sustitución del tornillo estándar con uno de longitud mayor.

### • Accesorios

Distanciador Part. S0545, ver pág. S147.  
Aplicable a los Part. S0541-S0542

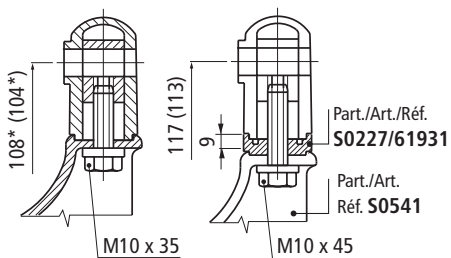


• El Part. S0542 permite el uso del distanciador Part. S0227. Ver pág. S145.



\* = Para aumentar la altura del soporte (en 9 mm) incluir 1 separador Part. S0227 código 61931. La longitud del soporte con ajuste roscado permite el montaje de 1 solo separador.

• El Part. S0541 permite el uso del distanciador Part. S0227. Ver pág. S145.



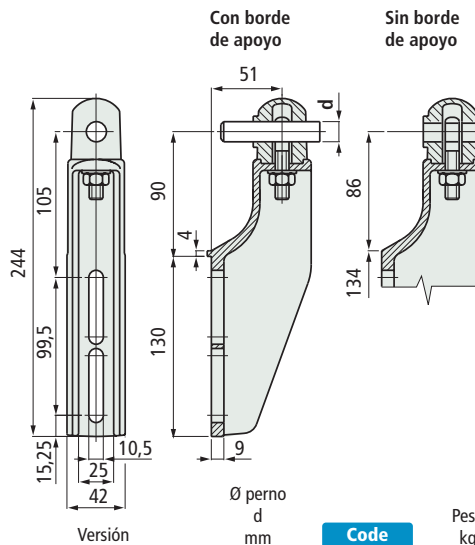
\* = Para aumentar la altura del soporte (en 9 mm) incluir 1 o más separadores Part. S0227 código 61931. El uso del separador requiere la sustitución del tornillo estándar con uno de longitud mayor.

### • Montaje grupo soporte colector de líquidos

Part. S0226-S0336, ver pág. S148  
Los Part. S0541-S0542 permiten el uso del grupo soporte colector de líquidos.



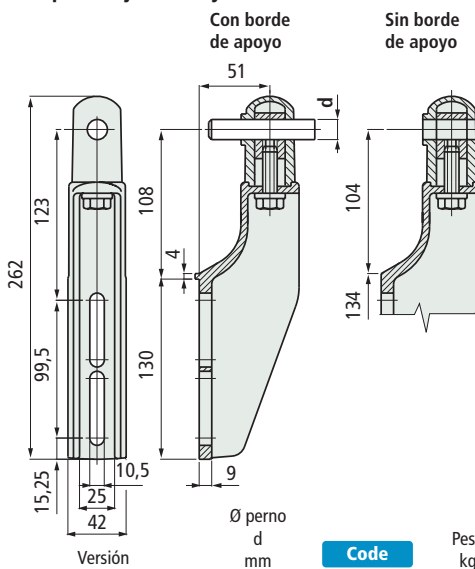
### ■ Soporte ajustable y orientable



Versión	Ø perno d mm	Code	Peso kg
Con borde de apoyo	12	683611	0,15
	14	683621	
	16	683631	
Sin borde de apoyo	12	683581	
	14	683591	
	16	683601	

- Material : soporte y cabezal en poliamida reforzada (negra), ajuste roscado y tuerca de ajuste en acero inoxidable austenítico.
- Funcionamiento : la tuerca de ajuste regula la orientación del cabezal y la posición del perno.
- Par máx. de apriete aconsejado : 4 Kgm.
- Confección : 25 piezas.

### ■ Soporte ajustable y orientable



Versión	Ø perno d mm	Code	Peso kg
Con borde de apoyo	12	689031	0,15
	14	689051	
	16	683571	
Sin borde de apoyo	12	689021	
	14	689041	
	16	683561	

- Material : soporte y cabezal en poliamida reforzada (negra), tirante en latón niquelado, tornillo en acero inoxidable austenítico.
- Funcionamiento : el tornillo regula la orientación del cabezal y la posición del perno.
- Par máx. de apriete aconsejado : 4 Kgm.
- Confección : 25 piezas.

## Part. S0542



## Part. S0541



● **Mejor elección**

● **Standard**

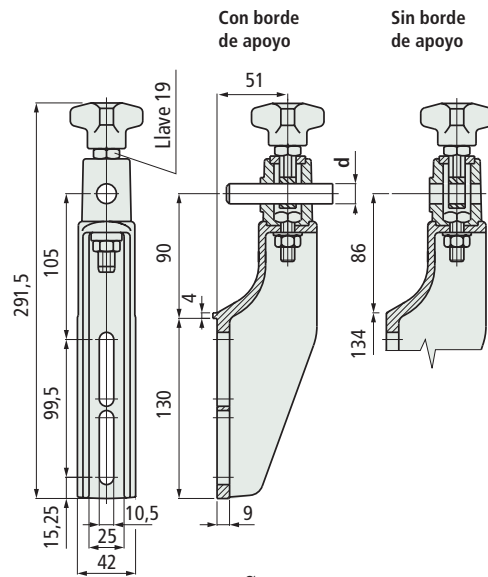
● **A petición** : cantidad mínima requerida. Consulte a nuestro Customer Service para conocer la disponibilidad.

**Código para pedido = Part. + Code**

Part. **S0544**



■ Soporte ajustable y orientable

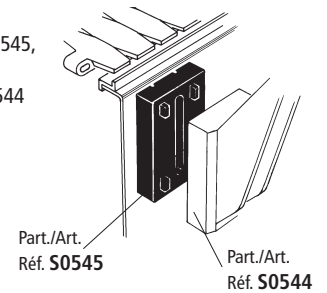


Versión	Ø perno d mm	Code	Peso kg
Con borde de apoyo	12	683731	0,15
	14	683741	
	16	683751	
Sin borde de apoyo	12	683701	
	14	683711	
	16	683721	

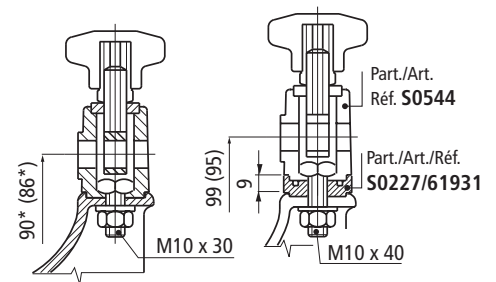
- Material : soporte, cabezal y pomo en poliamida reforzada (negra), inserto exagonal (para llave 19) en latón niquelado, ajuste roscado y tornillería de ajuste en acero inoxidable austenítico.
- Funcionamiento : la tuerca de ajuste regula la orientación del cabezal, el pomo la posición del perno.
- Par máx. de apriete aconsejado : 4 Kgm.
- Confección : 25 piezas.

• Accesorios

Distanciador Part. S0545, ver pág. S147.  
Aplicable al Part. S0544



• El Part. S0544 permite el uso del distanciador Part. S0227. Ver pág. S145.



\* = Para aumentar la altura del soporte (en 9 mm) incluir 1 o más separadores Part. S0227 código 61931. El uso del separador requiere la sustitución del tornillo estándar con uno de longitud mayor.

• Montaje grupo soporte colector de líquidos

Part. S0226-S0336, ver pág. S148.

El Part. S0544 permite el uso del grupo soporte colector de líquidos.



● Mejor elección

● Standard

● A petición : cantidad mínima requerida. Consulte a nuestro Customer Service para conocer la disponibilidad.

Código para pedido = Part. + Code



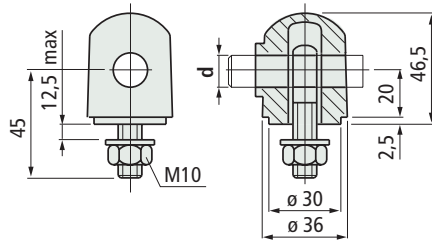


Accesorios

Part. **S0255**



■ Cabezal orientable



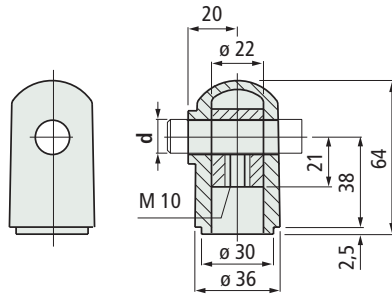
Material	Ø perno d mm	Code	Peso kg
Poliamida	12	69670	
reforzada PA FV (negra)	14	69680	0,08
	16	59041	

- Material : ajuste roscado y tornillería de ajuste en acero inoxidable austenítico.
- Confección : 50 piezas.

Part. **S0359**



■ Cabezal orientable



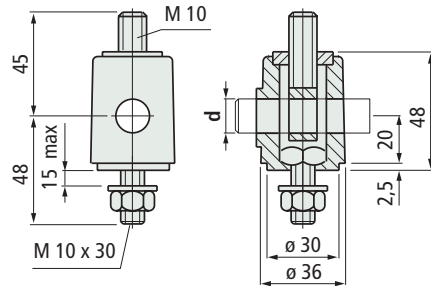
Material	Ø perno d mm	Code	Peso kg
Poliamida	12	684501	
reforzada PA FV (negra)	14	684511	0,10
	16	64235	

- Material : casquillo en latón niquelado.
- Confección : 50 piezas.

Part. **S0256**



■ Cabezal orientable



Material	Ø perno d mm	Code	Peso kg
Poliamida	12	64561	
reforzada PA FV (negra)	14	64571	0,12
	16	64581	

- Material : ajuste roscado y tornillería de ajuste en acero inoxidable austenítico.
- Confección : 50 piezas.

● **Mejor elección**

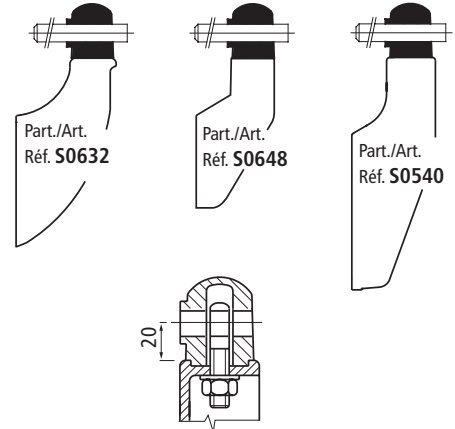
● **Standard**

● **A petición** : cantidad mínima requerida. Consulte a nuestro Customer Service para conocer la disponibilidad.

Código para pedido = Part. + Code

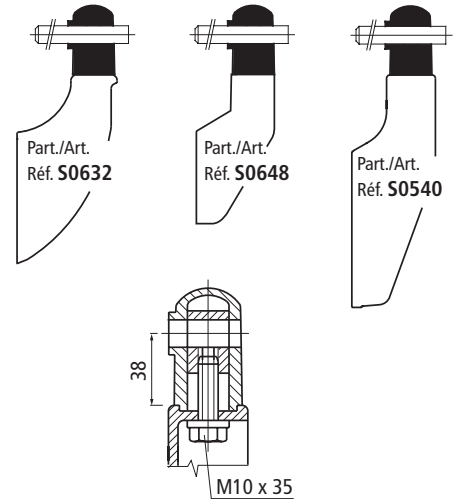
• Montaje del Part. S0255

Aplicable a los soportes Part. S0632-S0648-S0540



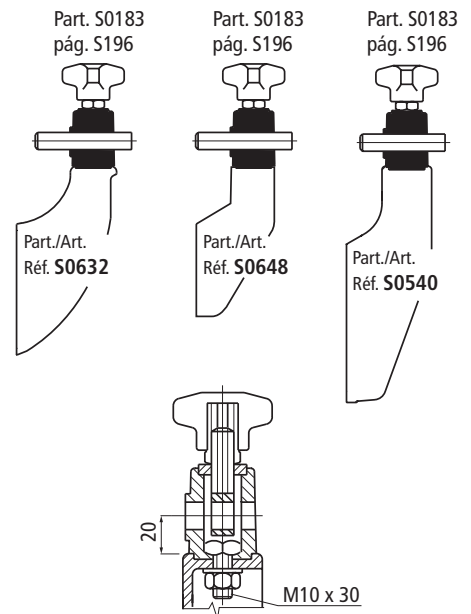
• Montaje del Part. S0359

Aplicable a los soportes Part. S0632-S0648-S0540



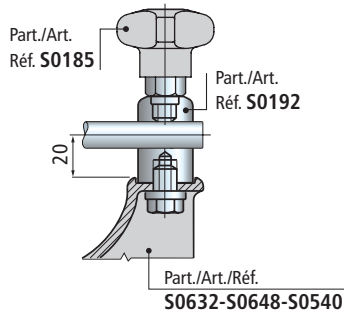
• Montaje del Part. S0256

Aplicable a los soportes Part. S0632-S0648-S0540 (en combinación con el pomo Part. S0183).



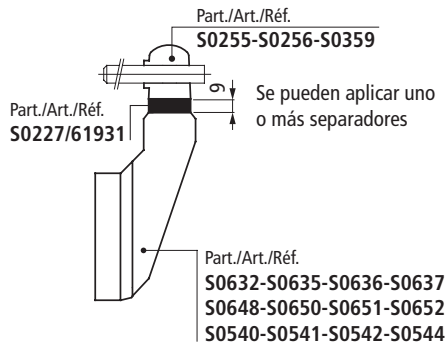
### Montaje del Part. S0192

Aplicable a los soportes Part. S0632 - S0648 - S0540 (en combinación con el pomo Part. S0185).



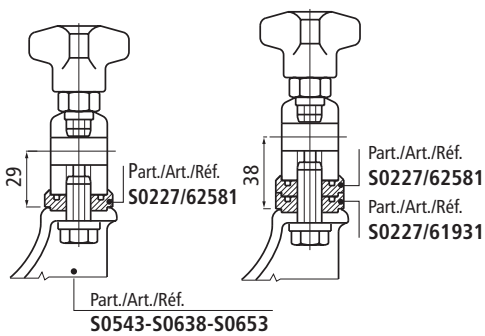
### Montaje Part. S0227 código 61931

Aplicable a los soportes orientables.



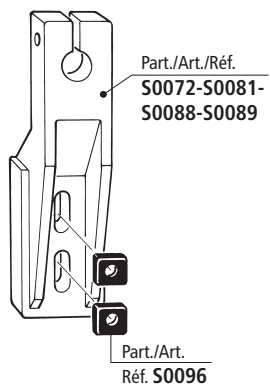
### Montaje Part. S0227 código 62581

Aplicable a los soportes orientables Part. S0543-S0638-S0653 (versión con cabezal en acero).

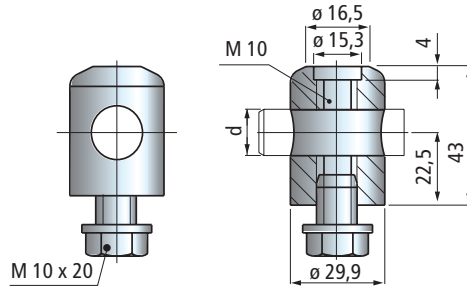


### Montaje del Part. S0096

Aplicable a los Part. S0072 - S0081 - S0088 - S0089 permite descargar la fuerza de ajuste en una superficie mayor.



### Cabezal orientable



Ø perno d mm	Material	Code	Peso kg
12 (1/2")	Acero inoxidable austenítico	608683	0,19
14÷16 *	Acero inoxidable austenítico	53091	
	Latón niquelado	60933	

\* = Para bloqueo pernos de diámetro 14 y 16 mm.

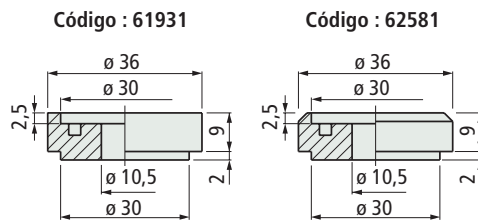
- Material : tornillería de ajuste en acero inoxidable austenítico.
- Confección : 50 piezas.

## Part. S0192



En inox y latón

### Separador



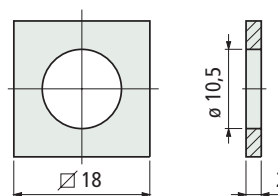
Uso	Code	Peso kg
Para todos los soportes orientables y/o cabezales orientables	61931	0,01
Para soportes orientables Part. S0178-S0543-S0638-S0653 y/o cabezales orientables Part.S0192	62581	

- Material : poliamida reforzada (negra).
- Confección : 50 piezas.

## Part. S0227



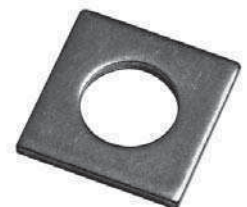
### Plaqueta cuadrada



Code
51550

- Material : acero inoxidable austenítico.
- Confección : 200 piezas.

## Part. S0096



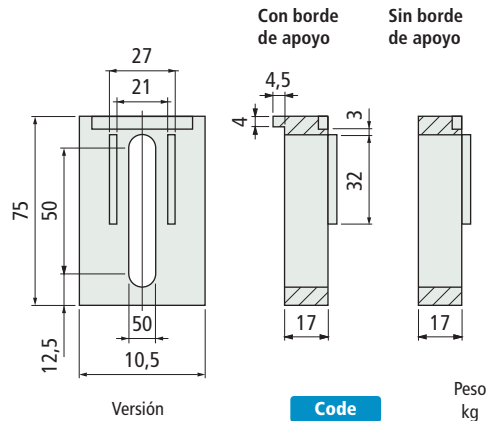
- **Mejor elección**
- **Standard**
- **A petición** : cantidad mínima requerida. Consulte a nuestro Customer Service para conocer la disponibilidad.

Código para pedido = Part. + Code

Part. **S0061**



■ Distanciador



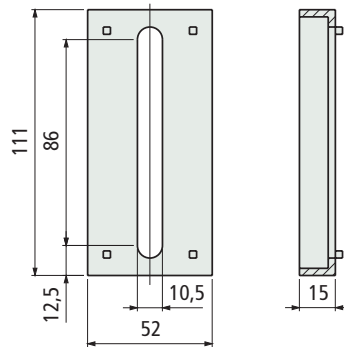
Versión	Code	Peso kg
Con borde de apoyo	<b>66194N</b>	0,04
Sin borde de apoyo	<b>50870N</b>	

- Material : poliamida reforzada PA FV (negra).
- Confección : 50 piezas.

Part. **S0142**



■ Distanciador

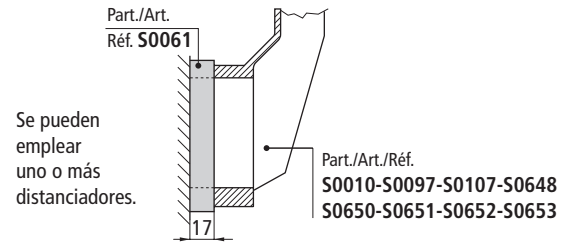


Code	Peso kg
<b>65870</b>	0,06

- Material : poliamida reforzada PA FV (negra).
- Confección : 25 piezas.

• Montaje del Part. S0061

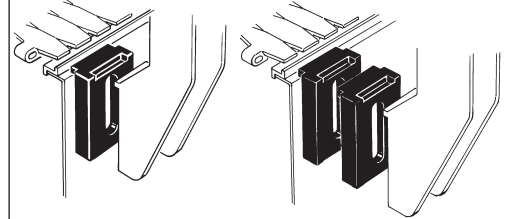
Aplicable a los Part. S0010-S0097-S0107-S0648-S0650-S0651-S0652-S0653



Se pueden emplear uno o más distanciadores.

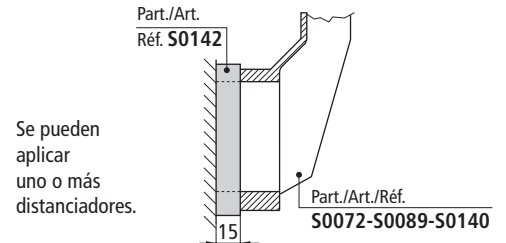
Vantajas de la versión con borde de apoyo :

- Permite el apoyo sobre el costado transportador.
- Posibilidad de centrar los diversos distanciadores durante la superposición.

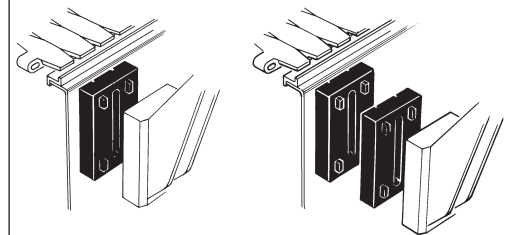


• Montaje del Part. S0142

Aplicable a los Part. S0072-S0089-S0140.



Se pueden aplicar uno o más distanciadores.



• Montaje grupo soporte colector de líquidos

Part. S0226-S0336, ver pág. S148

Los Part. S0061-S0142 permiten el uso del grupo soporte colector de líquidos.



Part./Art./Réf. S0226-S0336

● Mejor elección

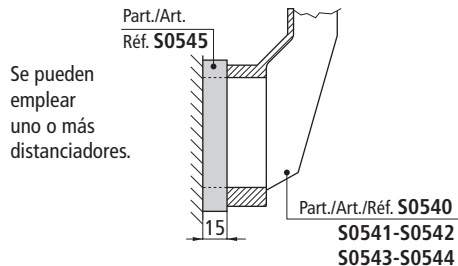
● Standard

● A petición : cantidad mínima requerida. Consulte a nuestro Customer Service para conocer la disponibilidad.

Código para pedido = Part. + Code

## • Montaje del Part. S0545

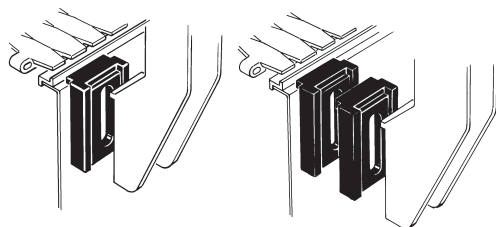
Aplicable a los Part. S0540-S0541-S0542-S0543-S0544.



Se pueden emplear uno o más distanciadores.

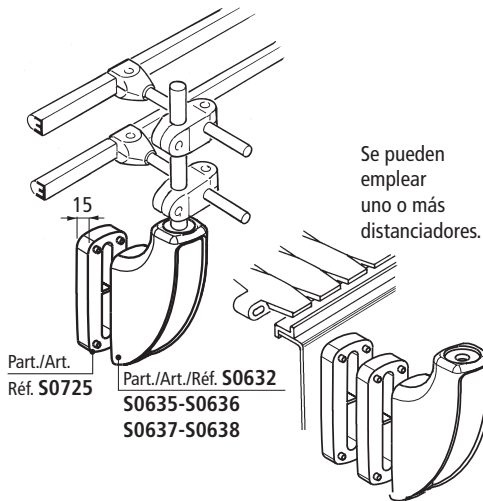
Vantajas de la versión con borde de apoyo :

- Permite el apoyo sobre el costado trasportador.
- Posibilidad de centrar los diversos distanciadores durante la superposición.



## • Montaje del Part. S0725

Aplicable a los Part. S0632-S0635-S0636-S0637-S0638.



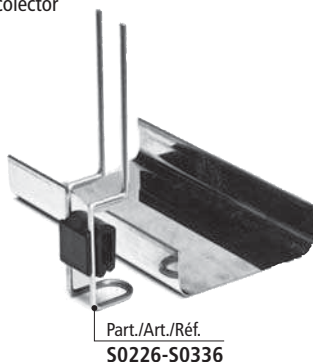
Part./Art. Réf. S0725

Part./Art./Réf. S0632 S0635-S0636 S0637-S0638

## • Montaje grupo soporte colector de líquidos

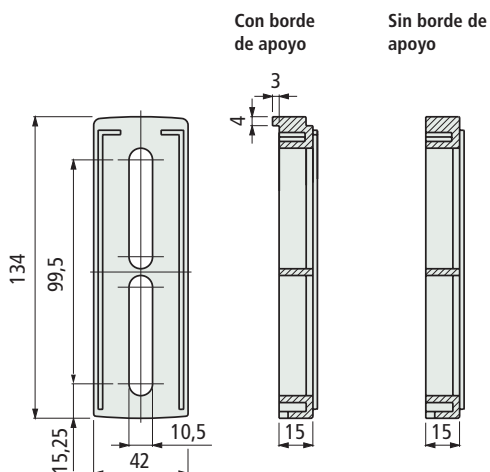
Part. S0226-S0336, ver pág. S148

El Part. S0725 permite el uso del grupo soporte colector de líquidos.



Part./Art./Réf. S0226-S0336

## ■ Distanciador



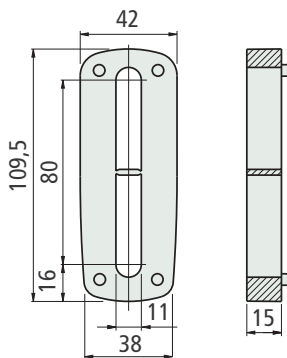
Versión	Code	Peso kg
Con borde de apoyo	683771	0,04
Sin borde de apoyo	683761	

- Material : poliamida reforzada PA FV (negra).
- Confección : 25 piezas.

## Part. S0545



## ■ Distanciador



Code	Peso Kg
688762	0,05

- Material : poliamida reforzada PA FV (negra).
- Confección : 25 piezas.

## Part. S0725



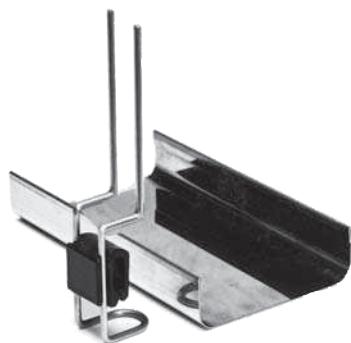
- **Mejor elección**
- **Standard**
- **A petición** : cantidad mínima requerida. Consulte a nuestro Customer Service para conocer la disponibilidad.

Código para pedido = Part. + Code

Accesorios

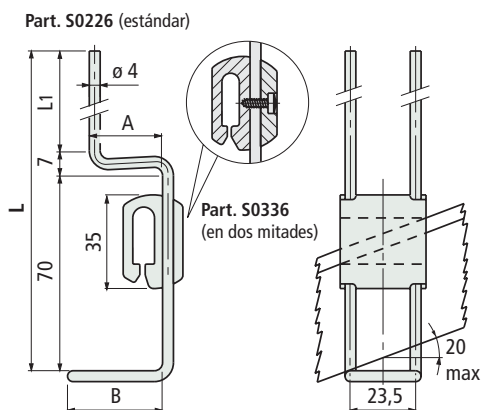
Part. **S0226**

Part. **S0336**



Barra de sujeción doblada

■ Grupo soporte colector de líquidos

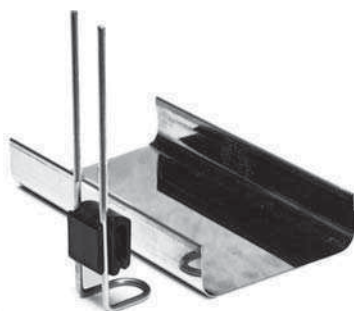


Altura L mm	L1 mm	A mm	B mm	Code		Peso kg
				Part. S0226 Estándar	Part. S0336 En dos mitades	
180	103	14	35	67305N	697761N	0,06
		17	35	66772N	66823N	
		27	35	62071N	60574N	
		27	50	67319N	697771N	
200	123	38	35	64681N	697791N	
230	153	27	35	64631N	697801N	
310	233	18	35	647551N	68299N	

- Material : cuerpo en polipropileno reforzado PP FV (negro), varilla de soporte en acero inoxidable austenítico, tornillo autoroscante en acero inoxidable (sólo para Part. S0336).  
- Confección : 100 piezas.

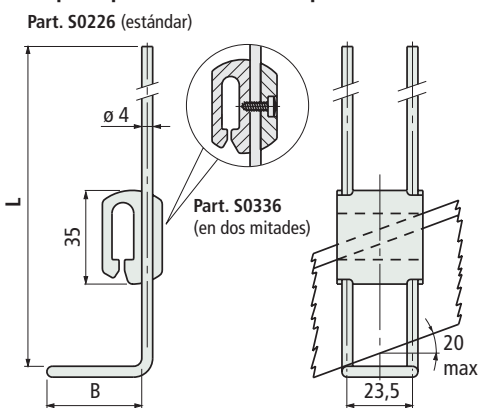
Part. **S0226**

Part. **S0336**



Barra de sujeción derecha

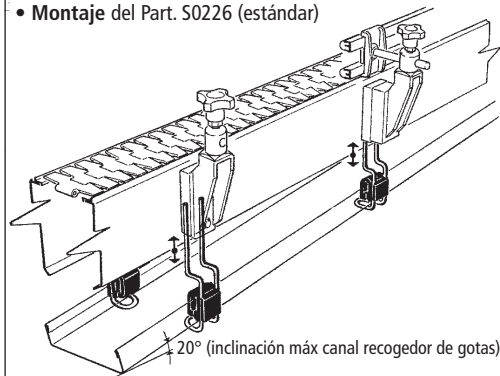
■ Grupo soporte colector de líquidos



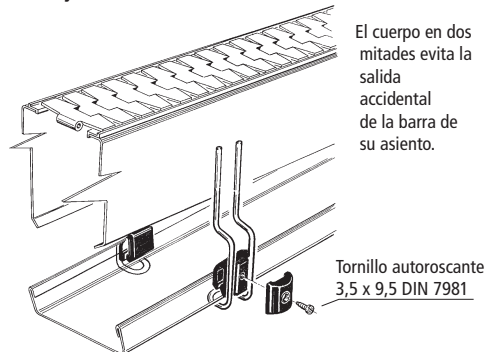
Altura L mm	B mm	Code		Peso kg
		Part. S0226 Estándar	Part. S0336 En dos mitades	
200	35	61767	697811	0,06

- Material : cuerpo en polipropileno reforzado PP FV (negro), varilla de soporte en acero inoxidable austenítico, tornillo autoroscante en acero inoxidable (sólo para Part. S0336).  
- Confección : 100 piezas.

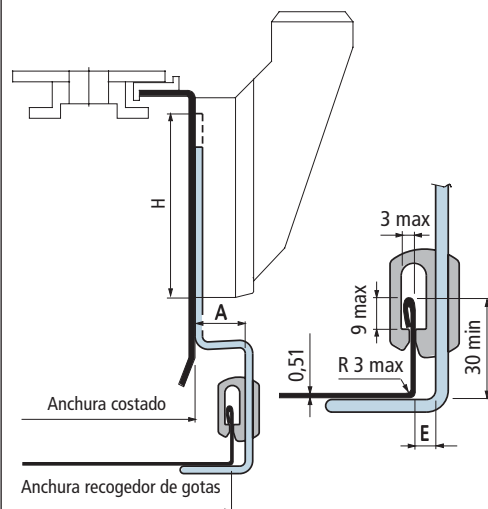
• Montaje del Part. S0226 (estándar)



• Montaje del Part. S0336 (en dos mitades)



• Dimensionamiento canal recogedor de gotas



Anchura recogedor de gotas = Anchura costado + 2 • (A - E)

A = ver tabla de los códigos

E = 10 mm per Part. S0226 (estándar)  
9,2 mm per Part. S0336 (en dos mitades)

Soporte Part.	Altura asiento barra H mm
S0081-S0088	70
S0072-S0089	102,5
S0085	53
S0010-S0097	71
S0107	72
S0599	104
S0140	106
S0617	95
S0632-S0635-S0636-S0637-S0638	103,5
S0540-S0541-S0542-S0543-S0544	123

● Mejor elección

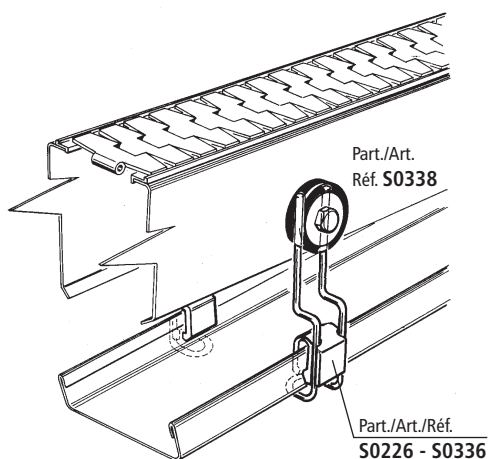
● Standard

● A petición : cantidad mínima requerida. Consulte a nuestro Customer Service para conocer la disponibilidad.

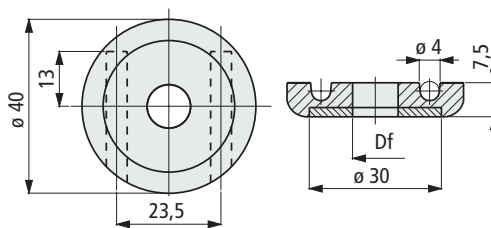
Código para pedido = Part. + Code

## Part. S0338

• Montaje del Part. S0338

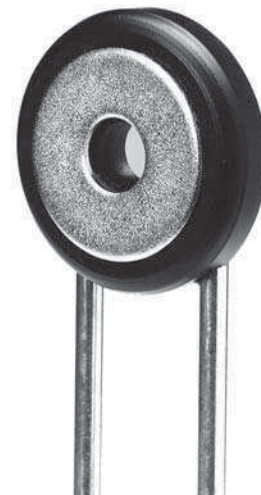


■ Placa de cierre



Ø agujero Df mm	Code	Peso kg
9	67563	0,20
10,5	67325	0,20

- Material : placa en poliamida reforzada (negra), arandela de refuerzo en acero inoxidable austenítico.
- Confección : 100 piezas.



- **Mejor elección**
- **Standard**
- **A petición** : cantidad mínima requerida. Consulte a nuestro Customer Service para conocer la disponibilidad.

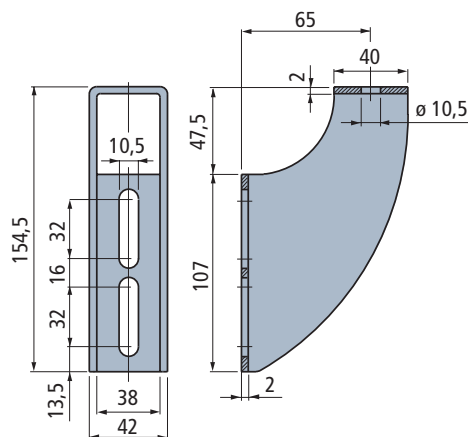
Código para pedido = Part. + Code



Part. **S0678**



■ Soportes laterales orientables



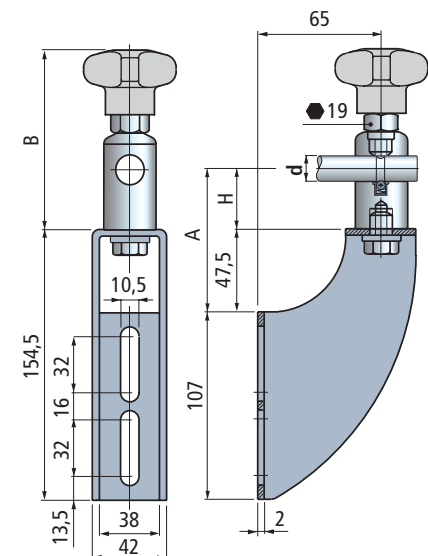
Code	Peso kg
684292	0,32

- Material : acero inoxidable austenítico.
- Confección : 6 piezas.

Part. **S0679**



■ Soportes laterales orientables



Ø perno d mm	A mm	H mm	Code	B mm	Peso kg
<b>Sin posicionador</b>					
	70	22,5	684302	89	0,60
	87,5	40	684312	106,5	0,70
14÷16	107,5	60	684322	126,5	0,81
	137,5	90	684332	156,5	0,97
	177,5	130	684342	196,5	1,20
<b>Con posicionador</b>					
	87,5	40	685072	106,5	0,70
16*	107,5	60	685082	126,5	0,81
	137,5	90	685092	156,5	0,97
	177,5	130	685102	196,5	1,20

- \* = La versión con posicionador es utilizable sólo con pernos de 16 mm de ø.
- Material : soporte de acero inoxidable austenítico. Cabezal de acero inoxidable austenítico. Mando de apriete de polipropileno reforzado PP FV (gris). Inserto hexagonal (para llave 19 mm) y tornillería de acero inoxidable austenítico.
- Par máx. de apriete aconsejado : 4 Kgm.
- Confección : 6 piezas.

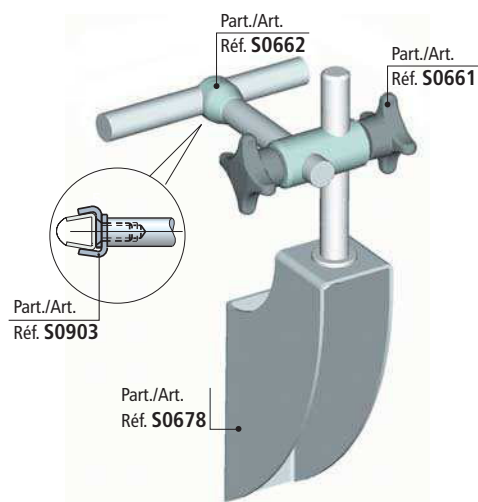
● **Mejor elección**

● **Standard**

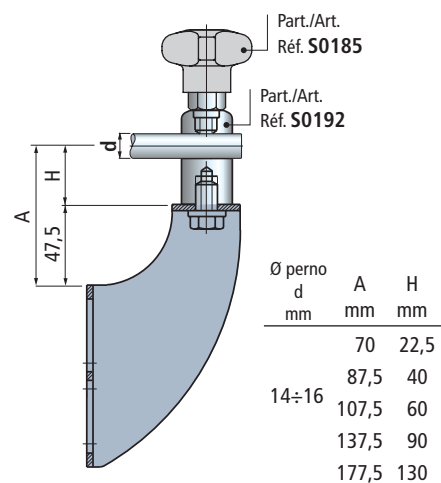
● **A petición** : cantidad mínima requerida. Consulte a nuestro Customer Service para conocer la disponibilidad.

Código para pedido = Part. + Code

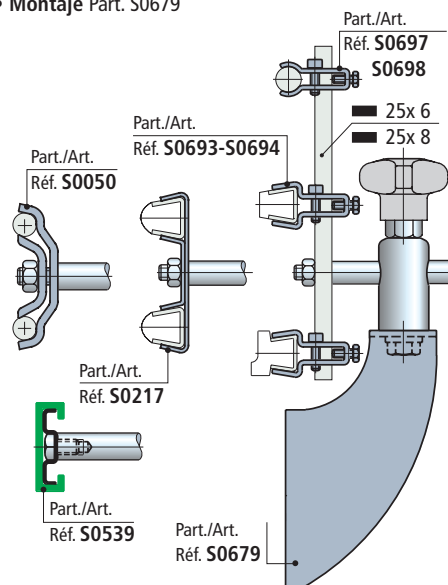
• Montaje Part. S0678



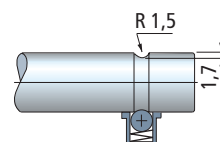
• Accesorios per Part. S0678



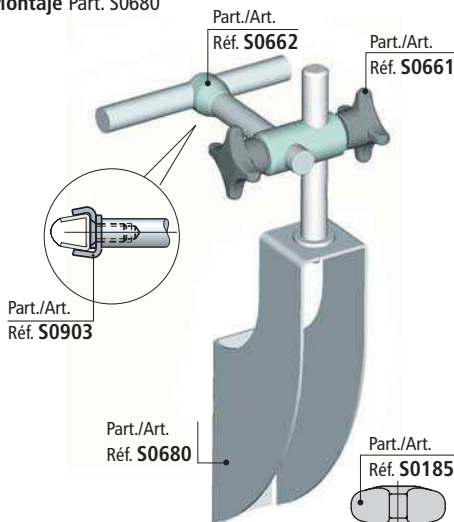
• Montaje Part. S0679



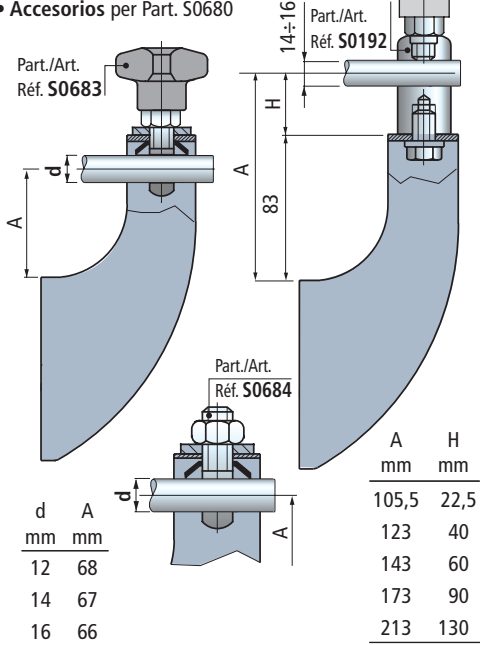
• Dimensiones perno para posicionador



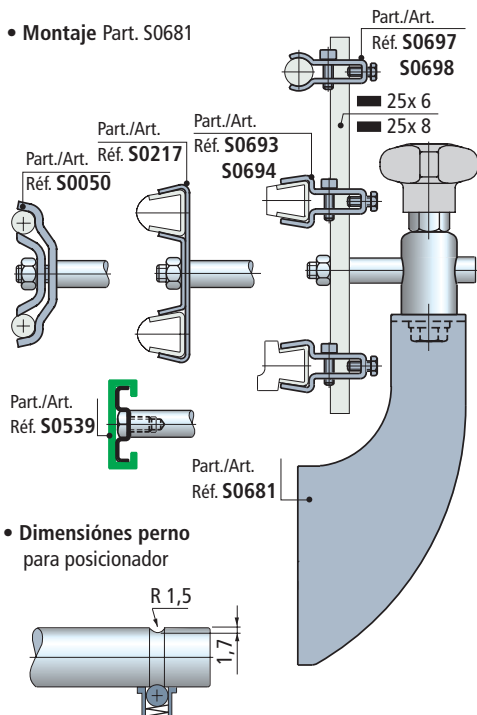
### • Montaje Part. S0680



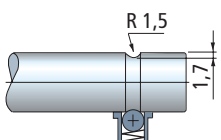
### • Accesorios per Part. S0680



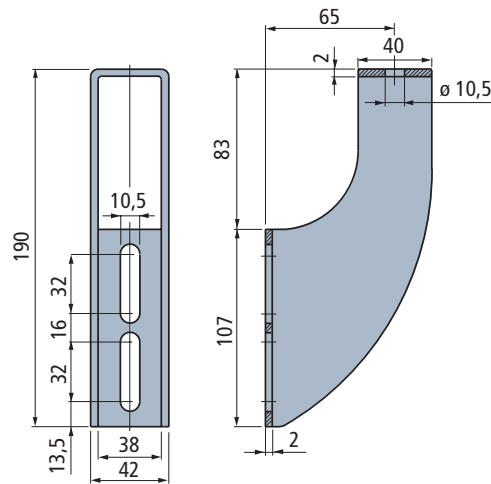
### • Montaje Part. S0681



### • Dimensiones perno para posicionador



### ■ Soportes laterales orientables



#### Code

684352

Peso  
kg

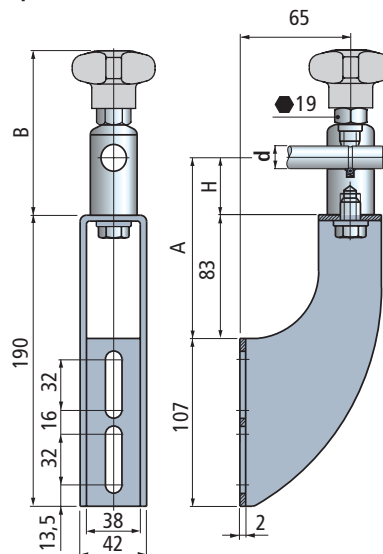
0,36

- Material : acero inoxidable austenítico.
- Confección : 6 piezas.

## Part. S0680



### ■ Soportes laterales orientables



Ø perno	A	H	Code	B	Peso
d	mm	mm		mm	kg
<b>Sin posicionador</b>					
	105,5	22,5	684402	89	0,64
	123	40	685112	106,5	0,74
14÷16	143	60	685122	126,5	0,85
	173	90	685132	156,5	1,01
	213	130	685142	196,5	1,24
<b>Con posicionador</b>					
	123	40	684362	106,5	0,74
16*	143	60	684372	126,5	0,85
	173	90	684382	156,5	1,01
	213	130	684392	196,5	1,24

\* = La versión con posicionador es utilizable sólo con pernos de 16 mm de Ø.

- Material : soporte de acero inoxidable austenítico. Cabezal de acero inoxidable austenítico. Mando de apriete de polipropileno reforzado PP FV (gris). Inserto hexagonal (para llave 19 mm) y tornillería de acero inoxidable austenítico.
- Par máx. de apriete aconsejado : 4 Kgm.
- Confección : 6 piezas.

## Part. S0681



● **Mejor elección**

● **Standard**

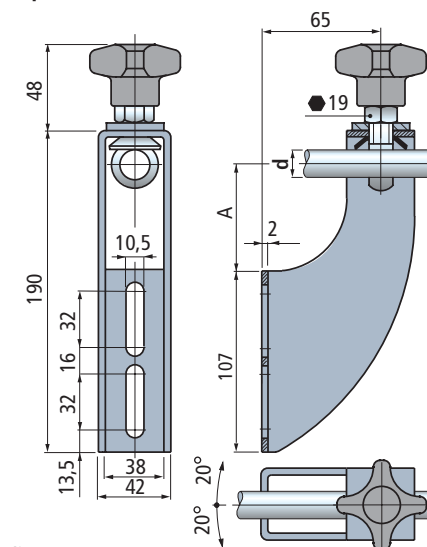
● **A petición** : cantidad mínima requerida. Consulte a nuestro Customer Service para conocer la disponibilidad.

**Código para pedido = Part. + Code**

Part. **S0682**



■ Soportes laterales orientables



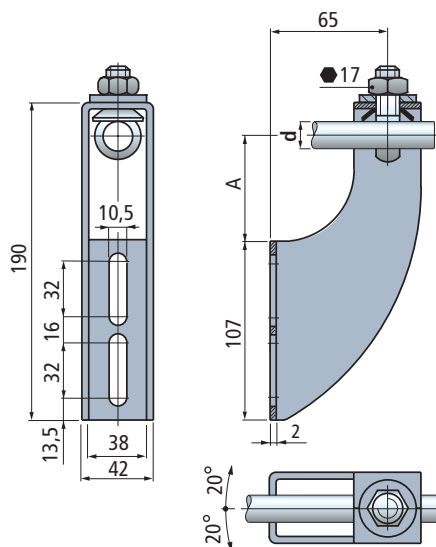
Ø perno d mm	A mm	Code	Peso kg
12	68	684412	0,46
14	67	684422	
16	66	684432	

- Material: soporte, arandelas y ajuste roscado en acero inoxidable austenítico. Pomo de apriete de polipropileno reforzado PP FV (gris). Inserto hexagonal (para llave 19 mm) de acero inoxidable austenítico.
- Confección: 6 piezas.

Part. **S0677**



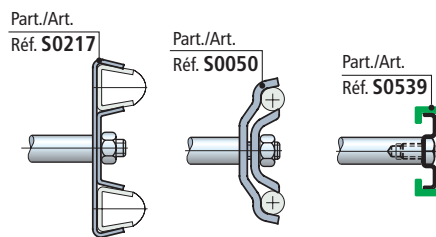
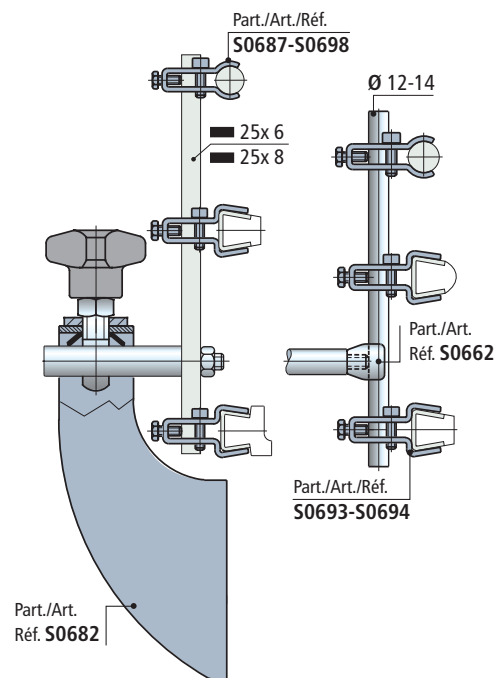
■ Soportes laterales orientables



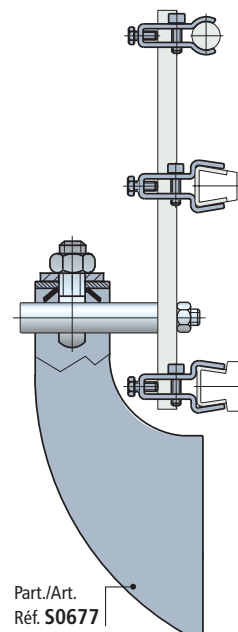
Ø perno d mm	A mm	Code	Peso kg
12	68	684262	0,42
14	67	684272	
16	66	684282	

- Material : soporte, tuerca de ajuste, arandelas y ajuste roscado en acero inoxidable austenítico.
- Confección : 6 piezas.

• Aplicación Part. S0682



• Aplicación Part. S0677



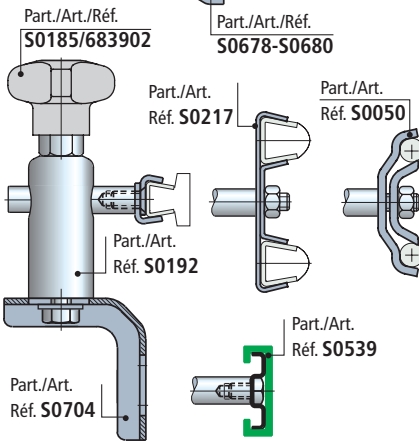
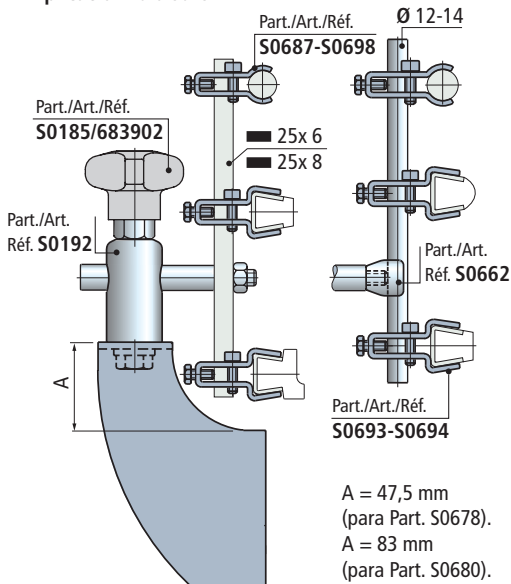
● **Mejor elección**

● **Standard**

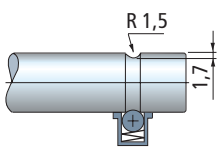
● **A petición** : cantidad mínima requerida. Consulte a nuestro Customer Service para conocer la disponibilidad.

Código para pedido = Part. + Code

### • Aplicación Part. S0192

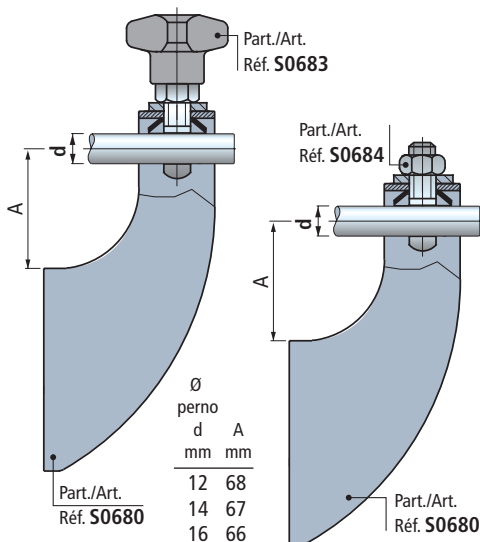


### • Dimensiones perno para posicionador



### • Aplicación Part. S0683-S0684

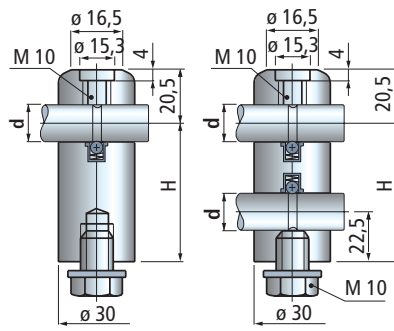
Para aplicar a los soportes base Part. S0680.



### ■ Cabezal orientable

Con orificio único

Con doble orificio



$\varnothing$ perno d mm	H mm	Code		Peso kg
		Sin posicionador	Con posicionador	

#### Con orificio único

	22,5	685842	-	0,19
	40	674012	673962	0,29
14÷16*	60	674022	673972	0,40
	90	674032	673982	0,56
	130	674042	673992	0,79

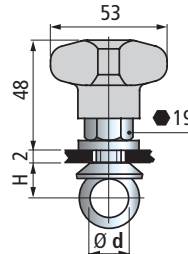
#### Con doble orificio

14÷16*	90	674052	674002	0,52
--------	----	--------	--------	------

\* = La versión con posicionador es utilizable sólo con pernos de 16 mm de  $\varnothing$ .

- Material : cabezal de acero inoxidable austenítico. Tornillería de acero inoxidable austenítico.
- Confección : 10 piezas.

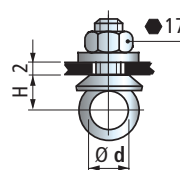
### ■ Pomo de apriete (con mando)



$\varnothing$ perno d mm	Code	H mm	Peso kg
12	684442	13	
14	684452	14	0,10
16	684462	15	

- Material : ajuste roscado y arandelas de acero inoxidable austenítico. Mando de polipropileno reforzado PP FV (gris). Inserto hexagonal (para llave 19 mm) de acero inoxidable austenítico.
- Confección : 6 piezas.

### ■ Ojal de apriete (con tuerca)



$\varnothing$ perno d mm	Code	H mm	Peso kg
12	684472	13	
14	684482	14	0,06
16	684492	15	

- Material : ajuste roscado, tuerca de apriete y arandelas de acero inoxidable austenítico.
- Confección : 6 piezas.

## Part. S0192



## Part. S0683



## Part. S0684



● **Mejor elección**

● **Standard**

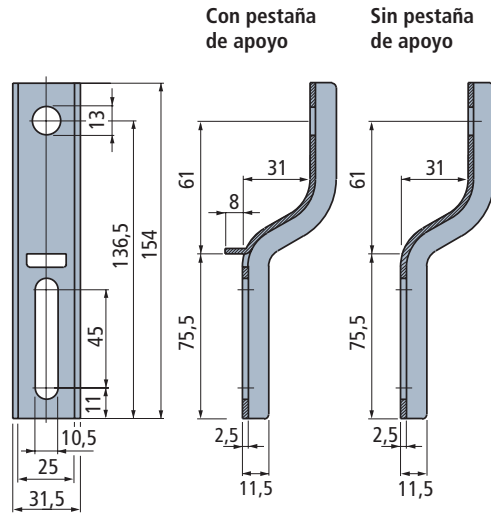
● **A petición** : cantidad mínima requerida. Consulte a nuestro Customer Service para conocer la disponibilidad.

**Código para pedido = Part. + Code**

Part. **S0705**



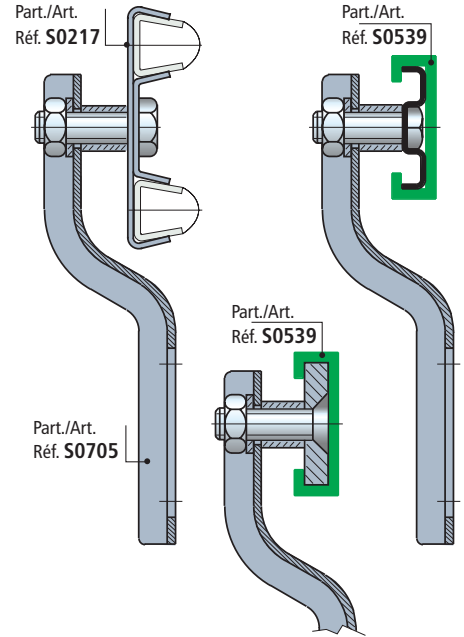
■ Soportes laterales



Versión	Code	Peso kg
Con pestaña de apoyo	684902	0,17
Sin pestaña de apoyo	684912	

- Material : acero inoxidable austenítico.
- Confección : 16 piezas.

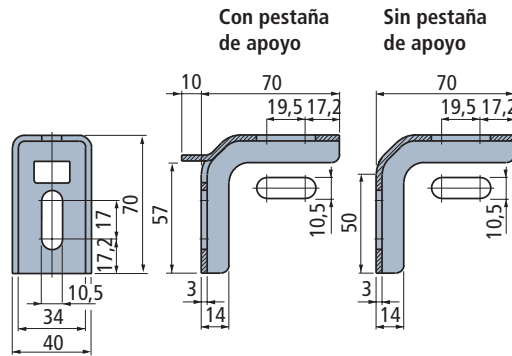
• Aplicación Part. S0705



Part. **S0704**



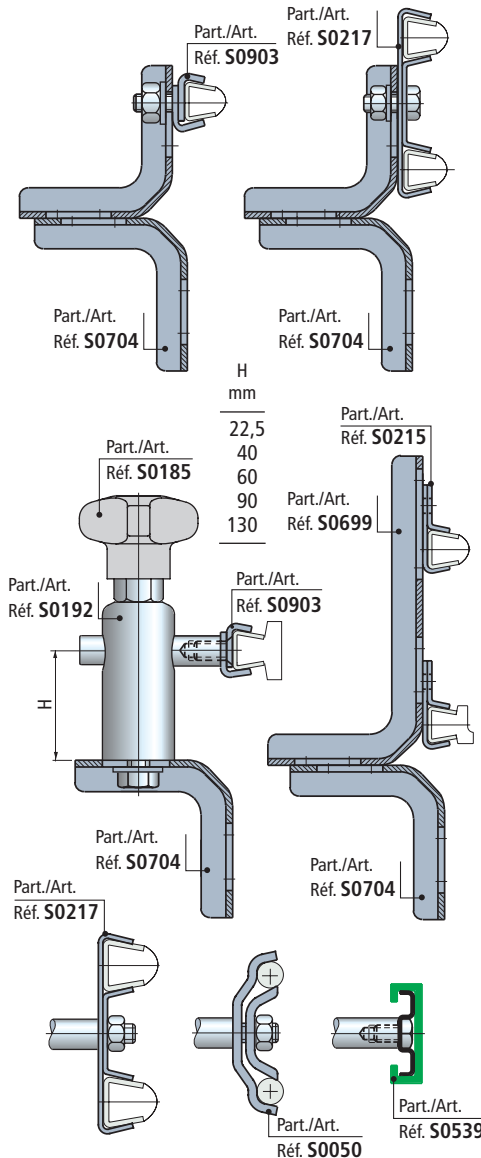
■ Soportes laterales



Versión	Code	Peso kg
Con pestaña de apoyo	684882	0,15
Sin pestaña de apoyo	684892	

- Material : acero inoxidable austenítico.
- Confección : 16 piezas.

• Aplicación Part. S0704



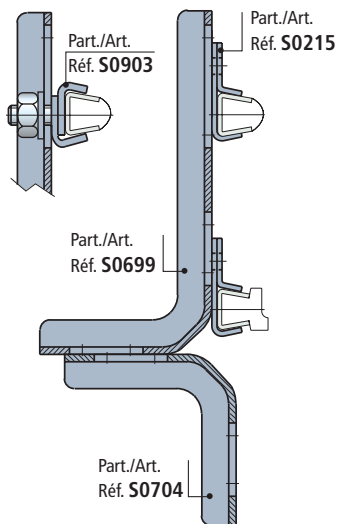
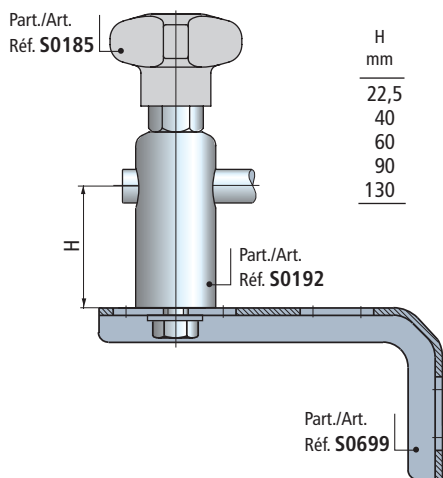
● Mejor elección

● Standard

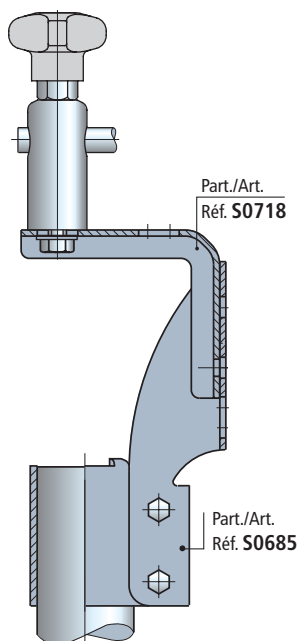
● A petición : cantidad mínima requerida. Consulte a nuestro Customer Service para conocer la disponibilidad.

Código para pedido = Part. + Code

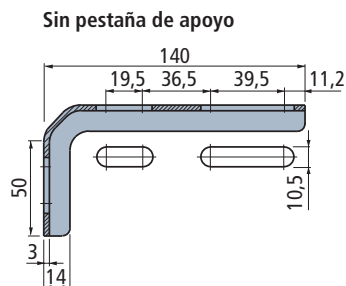
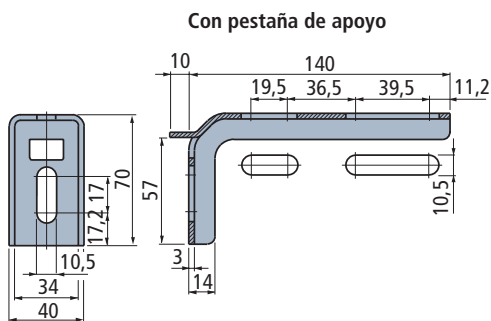
## • Aplicación Part. S0699



## • Aplicación Part. S0718



## ■ Soportes laterales



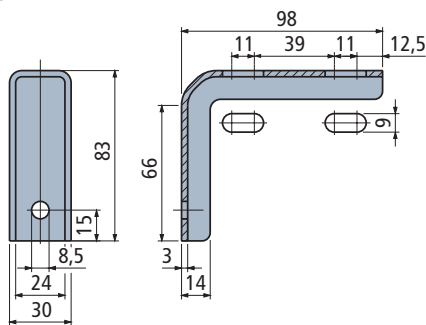
Versión	Code	Peso kg
Con pestaña de apoyo	684862	0,23
Sin pestaña de apoyo	684872	

- Material : acero inoxidable austenítico.
- Confección : 16 piezas.

## Part. S0699



## ■ Soportes laterales



Code	Peso kg
687252	0,17

- Material : acero inoxidable austenítico.
- Confección : 16 piezas.

## Part. S0718



- **Mejor elección**
- **Standard**
- **A petición** : cantidad mínima requerida. Consulte a nuestro Customer Service para conocer la disponibilidad.

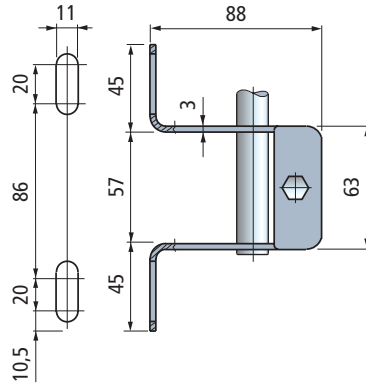
Código para pedido = Part. + Code



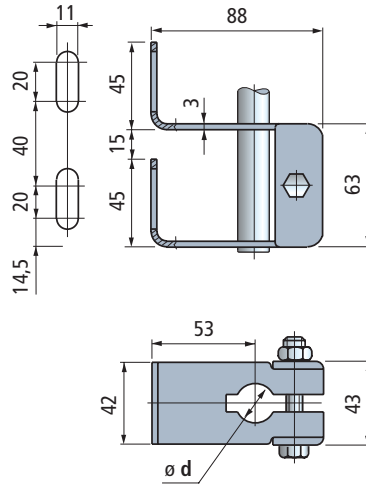
Part. **S0692**

■ Soportes laterales

Versión estándar



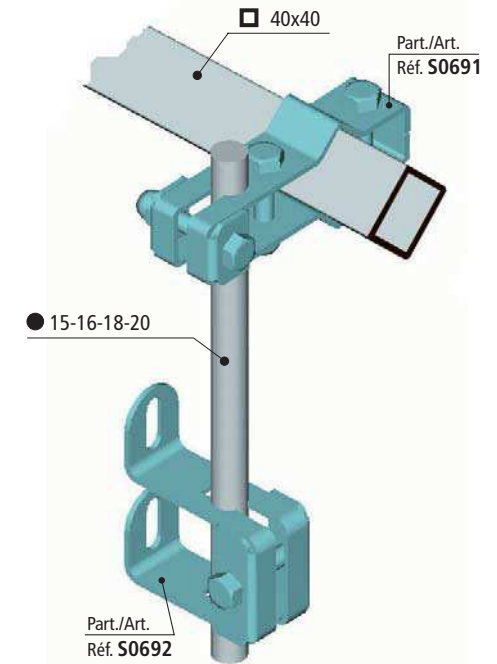
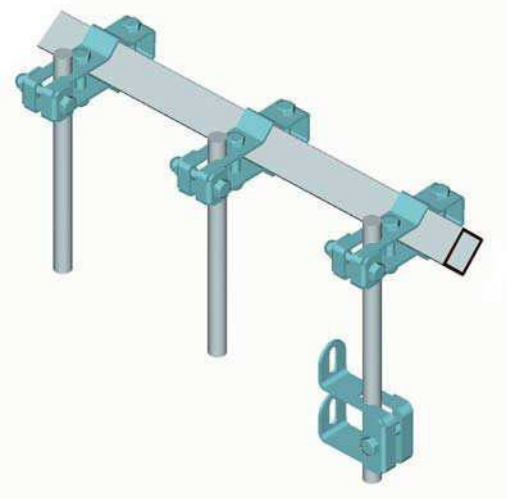
Versión compacta



Ø perno d mm	Code		Peso kg
	Versión estándar	Versión compacta	
15	686272	684622	0,33
16	686282	684632	
18	686292	684642	
20	686302	684652	

- Material: soporte y tornillería de acero inoxidable austenítico.
- Confección: 8 piezas.

● Aplicación Part. S0692



● **Mejor elección**

● **Standard**

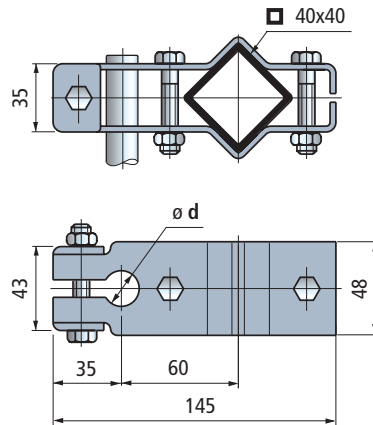
● **A petición** : cantidad mínima requerida. Consulte a nuestro Customer Service para conocer la disponibilidad.

Código para pedido = Part. + Code

## Part. S0691

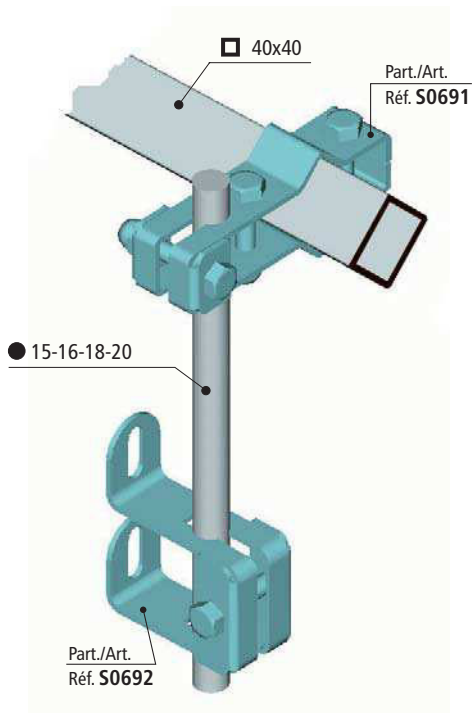


### Mordazas Guía bancada

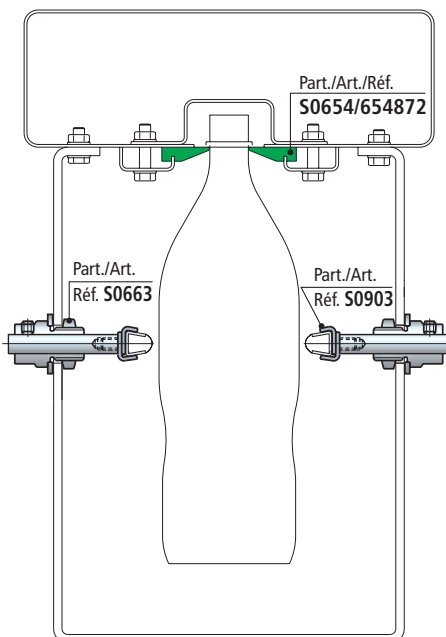


Tubo cuadro mm	$\varnothing$ perno d mm	Code	Peso kg
40x40	15	684582	0,52
	16	684592	
	18	684602	
	20	684612	

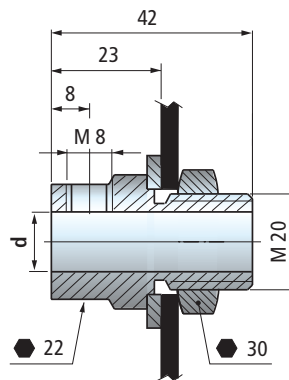
- Material: mordaza y tornillería de acero inoxidable austenítico.
- Confección: 8 piezas.



### • Aplicación Part. S0663



### Mordazas porta pernos



$\varnothing$ perno d mm	Code	Peso kg
12	669572	0,13

- Material: mordaza de acero inoxidable austenítico. Tuerca y arandela de ajuste en acero inoxidable austenítico.
- Confección: 50 piezas.

## Part. S0663



● **Mejor elección**

● **Standard**

● **A petición** : cantidad mínima requerida. Consulte a nuestro Customer Service para conocer la disponibilidad.

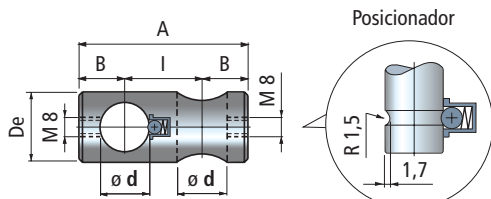
Código para pedido = Part. + Code

Part. **S0661**

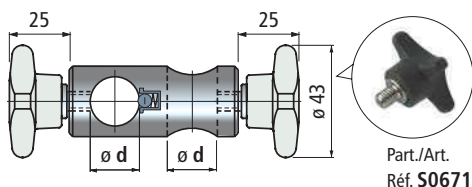


■ Mordazas en cruz

Versión sin pomos



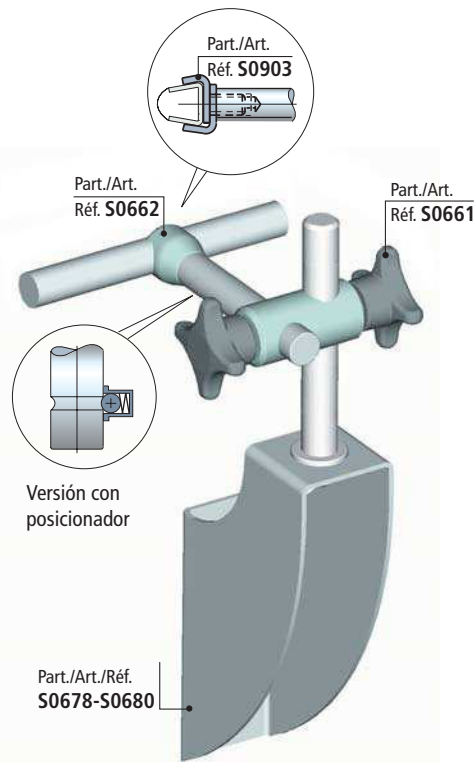
Versión con pomos



Ø perno d mm	Code		l mm	A mm	B mm	ø De mm
	Sin pomos	Con pomos				
<b>Versión sin posicionador</b>						
10	669112	675712	14	36	11	18
12	669122	675722	16	40	12	20
(1/2")	686022	683802	16	40	12	20
14	669132	675732	18	44	13	20
16	669142	675742	20	48	14	24
18	669152	675752	22	52	15	26
20	669162	675762	24	56	16	28
<b>Versión con posicionador</b>						
12	669172	675772	22	48	13	20
14	669182	675782	22	48	13	20
16	614043	614053	26	56	15	24

- Material: mordaza de acero inoxidable austenítico. Pomo de polipropileno reforzado (gris). Inserto roscado de acero inoxidable austenítico.
- Par máx. de apriete aconsejado: 1 Kgm (con pomo) 2 Kgm (con tornillo).
- Confección : 24 piezas.

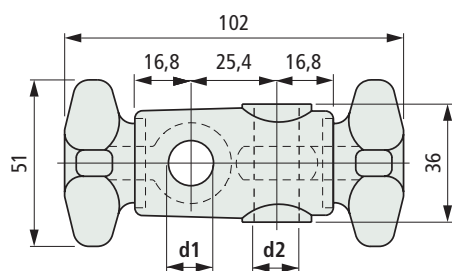
• Aplicación Part. S0661



Part. **S0732**



■ Mordaza en cruz



Ø perno d1 mm	inch	Ø perno d2 mm	inch	Code	Peso kg
				12	
12	1/2"	16	5/8"	692362	0,13
16	5/8"	16	5/8"	692372	

- Material : mordaza y pomos en poliamida reforzada PA FV (negra). Ajuste roscados en acero inoxidable austenítico.
- Par máx. de apriete aconsejado : 2 Kgm.
- Confección : 50 piezas.

• Aplicación Part. S0732



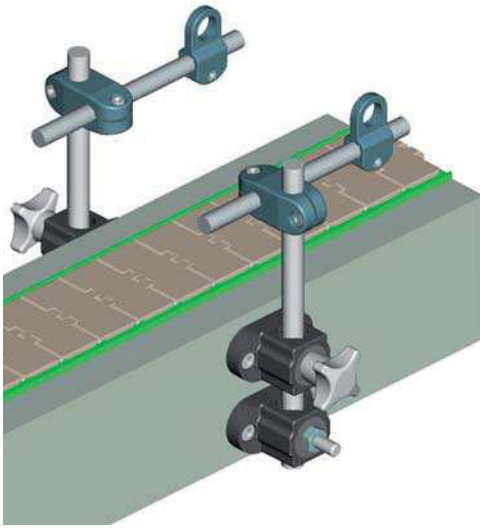
● **Mejor elección**

● **Standard**

● **A petición** : cantidad mínima requerida. Consulte a nuestro Customer Service para conocer la disponibilidad.

Código para pedido = Part. + Code

- Mordaza T Part. S0763  
Disponibles en versión con tuerca o con pomo.



- Utilizable en combinación con mordazas en cruz Part. S0661 y S0732

Part./Art./Réf. S0661

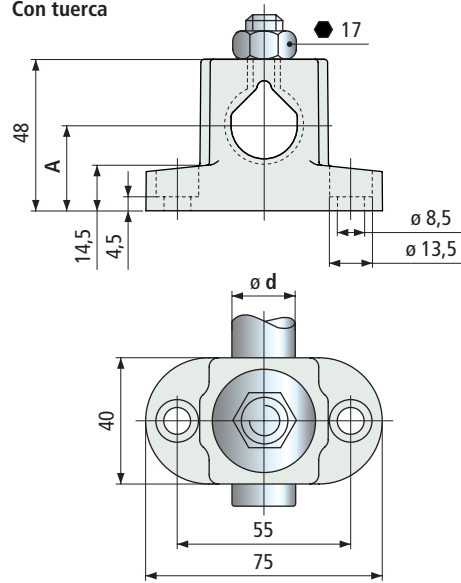


Part./Art./Réf. S0732

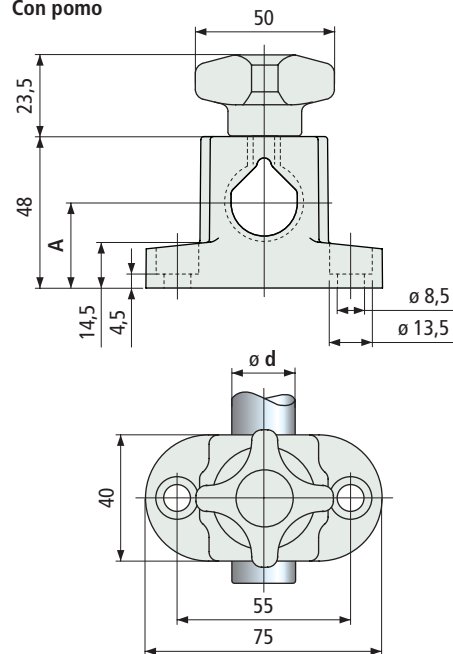


## Mordaza T con ajuste roscado

Con tuerca



Con pomo



Part. **S0763**



Versión	Ø barra d mm	A mm	Code	Peso kg
con tuerca	12	15,5	610093	0,09
	14	17	610103	
	16	18	610113	
	18	19,5	610183	
	20	21	610123	
con pomo	12	15,5	610593	0,12
	14	17	610603	
	16	18	610613	
	18	19,5	610623	
	20	21	610633	

- Material : mordaza y pomo en poliamida reforzada PA FV (negra). Inserto roscado en latón níquelado, tuerca de apriete, arandela y ajuste roscado en acero inoxidable austenítico.
- Par máx. de apriete aconsejado : 4 Kgm.
- Confección : 25 piezas.

● **Mejor elección**

● **Standard**

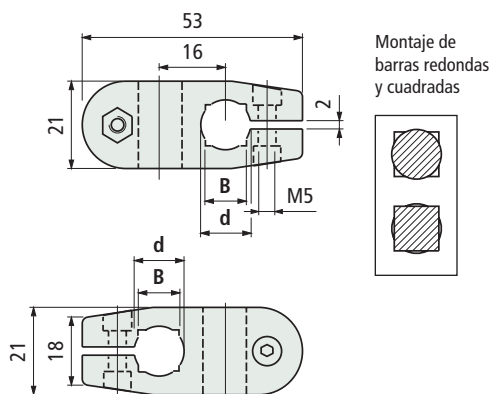
● **A petición** : cantidad mínima requerida. Consulte a nuestro Customer Service para conocer la disponibilidad.

Código para pedido = Part. + Code

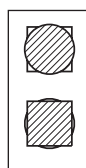
Part. **S0340**



■ Mordaza en cruz



Montaje de barras redondas y cuadradas



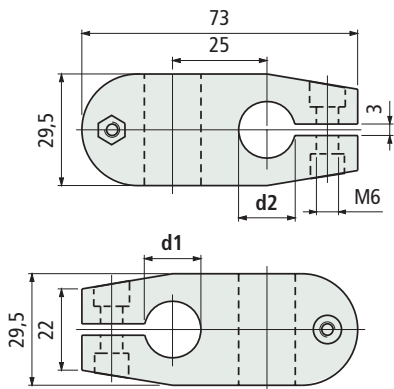
Material tornillo de ajuste	Ø barra d mm	Barra cuadrada B mm		Code	Peso kg
		d	B		
Acero inoxidable austenítico	10	8		68373	0,02
	12	10		68385	
	14	12		67375	
Acero zincado	10	8		627031	
	12	10		627041	
	14	12		627051	

- Material : mordaza en poliamida reforzada PA FV (negra).
- Par máx. de apriete aconsejado : 0,5 Kgm.
- Confección : 50 piezas.

Part. **S0174**  
Part. **S0174R**



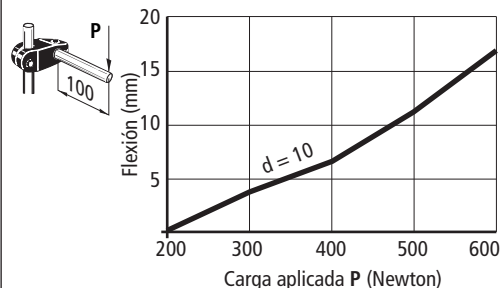
■ Mordaza en cruz



Part.	Material	Ø barra d1 mm	Ø barra d2 mm	Code	Peso kg
174	Poliamida reforzada PA FV (negra)	15	14	57941	0,07
			15	59291	
			16	59301	
			18	59311	
			15	53791	
			16	59321	
			18	59331	
			16	53781	
			18	59341	
			20	652452	
174R	Poliamida reforzada PA FV special (negra)	15	15	6188700	0,07
			18	6499700	

- Material : tornillería de ajuste en acero inoxidable austenítico.
- Par máx. de apriete aconsejado : 1 Kgm (Part. S0174); 1,5 Kgm (Part. S0174R).
- Confección : 50 piezas.

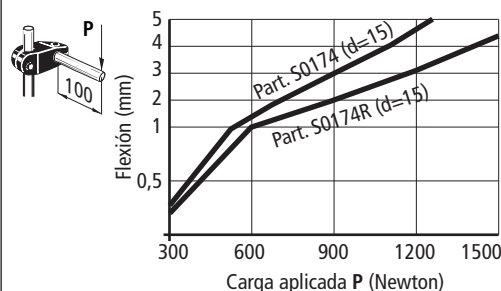
• Resistencia a la flexión del Part. S0340



• Datos técnicos Part. S0340

- resistencia : 1200 N
- carga de rotación : 5 N/m
- Pruebas realizadas con par de apriete : 0,5 Kgm

• Resistencia a la flexión de los Part. S0174-S0174R



• Datos técnicos Part. S0174

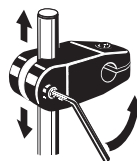
- resistencia : 2500 N (con d = 14-15-16) 2800 N (con d = 18)
- carga de rotación : 13 N/m
- Pruebas realizadas con par de apriete : 1 Kgm

• Datos técnicos Part. S0174R

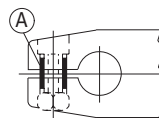
- resistencia : 3500 N
- carga de rotación : 25 N/m
- Pruebas realizadas con par de apriete : 1,5 Kgm

• Características Part. S0174R

Se diferencia del Part. S0174 ya que se entrega con material especial y con distanciadores de refuerzo.

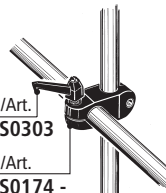


La mayor elasticidad del material permite que la grapa, una vez aflojados los tornillos de ajuste, se deslice libremente a lo largo de la barra. Indicado en los casos en que se requieren frecuentes regulaciones de la posición.



Los separadores A (en latón niquelado) evitan que se rompa la grapa durante el ajuste, ya que más allá del par máximo aconsejado la fuerza de ajuste actúa directamente sobre el separador, y ya no sobre la grapa.

• Montaje de los Part. S0174-S0174R con manilla de ajuste



Part./Art. Ref. **S0303**

Part./Art. Ref. **S0174 - S0174R**

Posibilidad de utilizar en sustitución de los pernos, las manillas de ajuste Part. S0303 (código 60922), ver pág. S197.

● **Mejor elección**

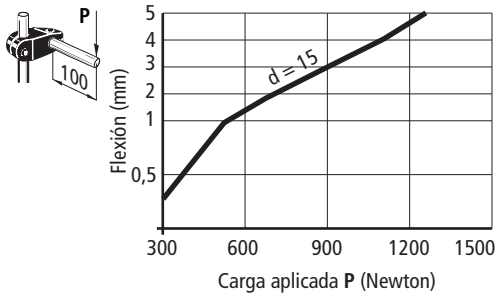
● **Standard**

● **A petición** : cantidad mínima requerida. Consulte a nuestro Customer Service para conocer la disponibilidad.

**Código para pedido = Part. + Code**

## Part. **S0174Q**

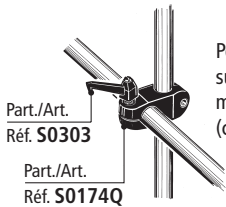
### • Resistencia a la flexión del Part. S0174Q



### • Datos técnicos Part. S0174Q

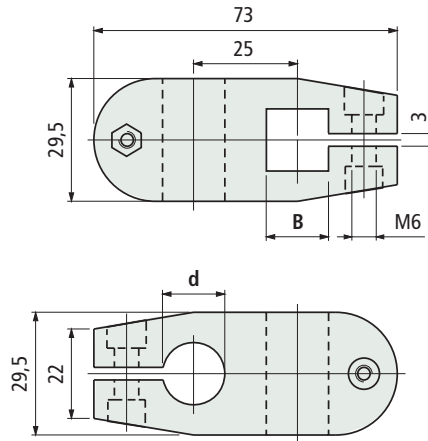
- resistencia : 2500 N (con d = 14-15-16)  
2800 N (con d = 18)
- carga de rotación : 13 N/m
- Pruebas realizadas con par de apriete : 1 Kgm

### • Montaje del Part. S0174Q con manilla de ajuste



Posibilidad de utilizar en sustitución de los pernos, las manillas de ajuste Part. S0303 (código 60922), ver pág. S197.

### ■ Mordaza en cruz



Barra cuadrada B mm	Ø barra d mm	Code	Peso kg
	14	59351	
12	15	59361	0,07
	16	59371	
	18	59381	

- Material : mordaza en poliamida reforzada PA FV (negra), tornillería de ajuste en acero inoxidable austenítico, tuercas en latón niquelado.
- Par máx. de apriete aconsejado : 1 Kgm.
- Confección : 50 piezas.



● **Mejor elección**

● **Standard**

● **A petición** : cantidad mínima requerida. Consulte a nuestro Customer Service para conocer la disponibilidad.

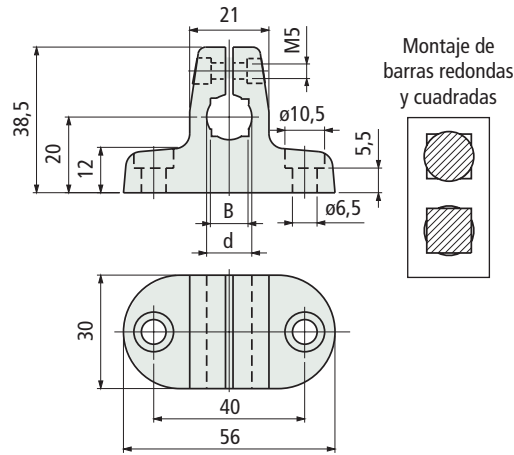
**Código para pedido = Part. + Code**



Part. **S0339**



■ Mordaza T



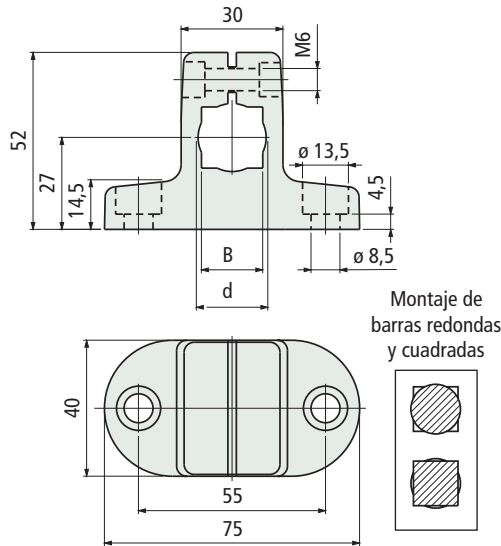
Material tornillo de ajuste	Barra cuadrada		Code	Peso kg
	Ø barra d mm	B mm		
Acero inoxidable austenítico	10	8	68363	0,03
	12	10	68375	
	14	12	67365	
Acero zincado	10	8	626001	
	12	10	627011	
	14	12	627021	

- Material : mordaza en poliamida reforzada PA FV (negra).  
 - Par máx. de apriete aconsejado : 0,5 Kgm.  
 - Confección : 50 piezas.

Part. **S0595**



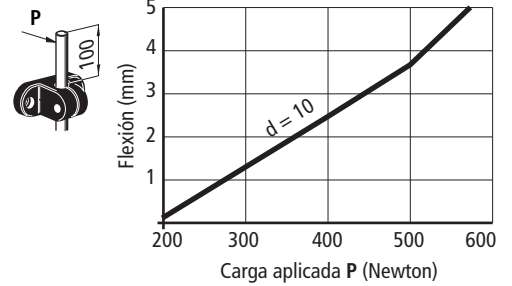
■ Mordaza T



Material tornillo de ajuste	Barra cuadrada		Code	Peso kg
	Ø barra d mm	B mm		
Acero inoxidable austenítico	16	14	610432	0,07
	18	16	610442	
	20	18	610452	
Acero zincado	16	14	610462	
	18	16	610472	
	20	18	610482	

- Material : mordaza en poliamida reforzada PA FV (negra).  
 - Par máx. de apriete aconsejado : 1,5 Kgm.  
 - Confección : 50 piezas.

• Resistencia a la flexión del Part. S0339

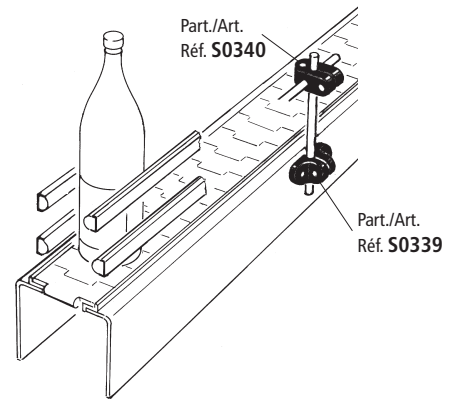


• Datos técnicos Part. S0339

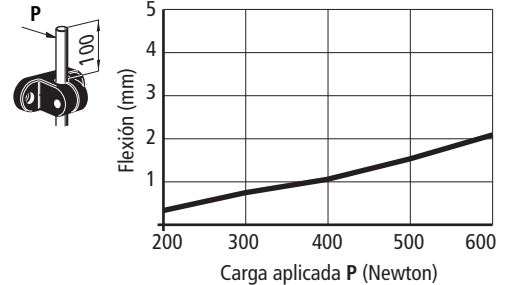
- resistencia : 650 N  
 - carga de rotación : 5 N/m  
 Pruebas realizadas con par de apriete : 0,5 Kgm

• Montaje del Part. S0339

En combinación con el Part. S0340



• Resistencia a la flexión del Part. S0595

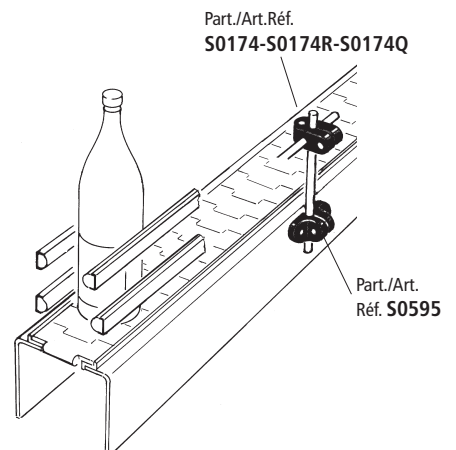


• Datos técnicos Part. S0595

- resistencia : 600 N (con d = 16)  
 500 N (con d = 18-20)  
 Pruebas realizadas con par de apriete : 1,5 Kgm

• Montaje del Part. S0595

En combinación con los Part. S0174 - S0174R - S0174Q



● **Mejor elección**

● **Standard**

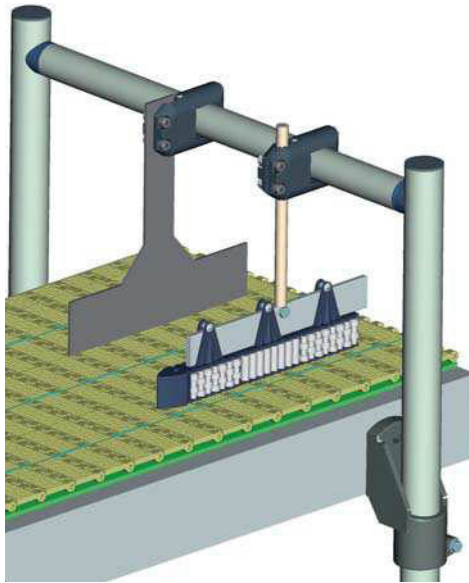
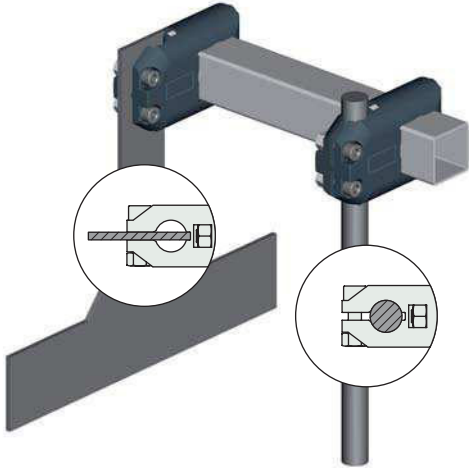
● **A petición** : cantidad mínima requerida. Consulte a nuestro Customer Service para conocer la disponibilidad.

**Código para pedido = Part. + Code**

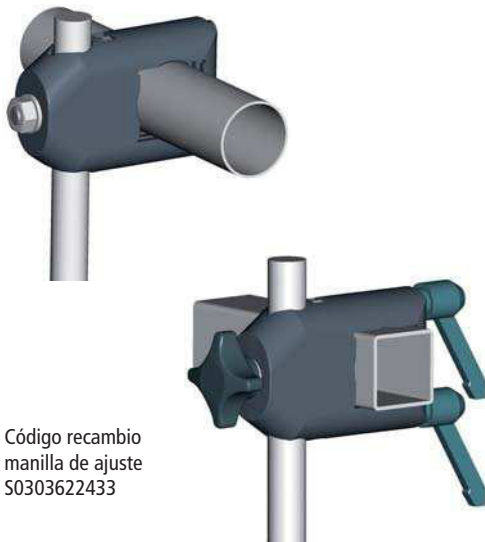
## • Características Part. S0786

Indicados para aplicaciones de final de línea, soportan las guías centrales y los divisores que separan y alinean el producto antes de la zona de empaquetado.

## • Uso del Part. S0786 (para tubos cuadrados y redondos)

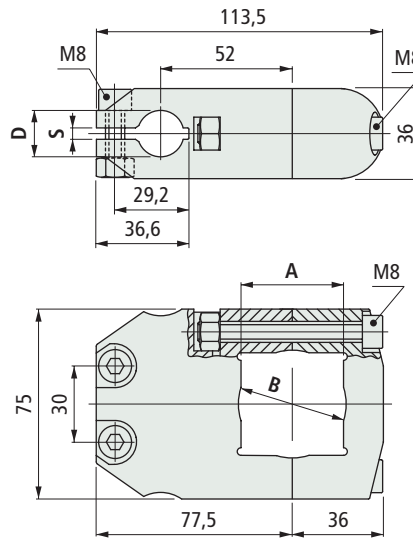


## • Uso del Part. S0786 (para tubos cuadrados y redondos)



Código recambio manilla de ajuste S0303622433

## ■ Mordaza en cruz

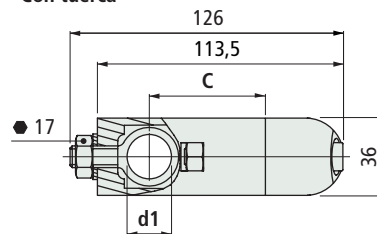


Tubo cuadrado A mm	Tubo redondo B mm	Varilla redonda D mm	Plato S mm	Code	Peso kg
40	42,4	20	4	621783	0,27

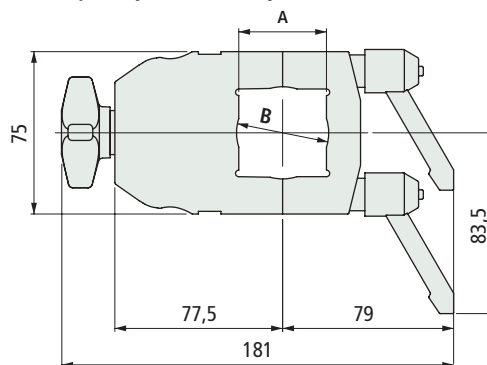
- Material : mordaza en poliamida reforzada PA FV (negra), tornillos en acero inoxidable austenítico, tuercas en latón niquelado.
- Par máx. de apriete aconsejado : 2 Kgm.
- Confección : 25 piezas.

## ■ Mordaza en cruz

Con tuerca



Con pomo y manillas de ajuste



Tubo cuadrado A mm	Tubo redondo B mm	Ø barra d1 mm	Code	Peso kg
40	42,4	55 15-16	618383	622413
		52 20	618393	622423

- Material : mordaza en poliamida reforzada PA FV (negra), tornillos en acero inoxidable austenítico, tuercas en latón niquelado.
- Par máx. de apriete aconsejado : 2 Kgm.
- Confección : 25 piezas.

## Part. S0786



**NEW**

Sustituye el Part. S0587



## Part. S0786



**NEW**

● Mejor elección

● Standard

● A petición : cantidad mínima requerida. Consulte a nuestro Customer Service para conocer la disponibilidad.

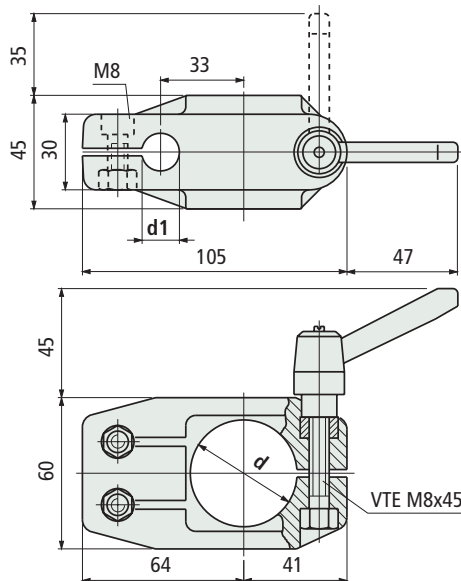
Código para pedido = Part. + Code

Part. S0633



Orificio redondo

■ Mordaza en cruz con manilla de ajuste



Ø tubo d mm	Ø barra d1 mm	Code	Peso kg
42,4 (1" 1/4)	15	647152	0,23
	20	655402	

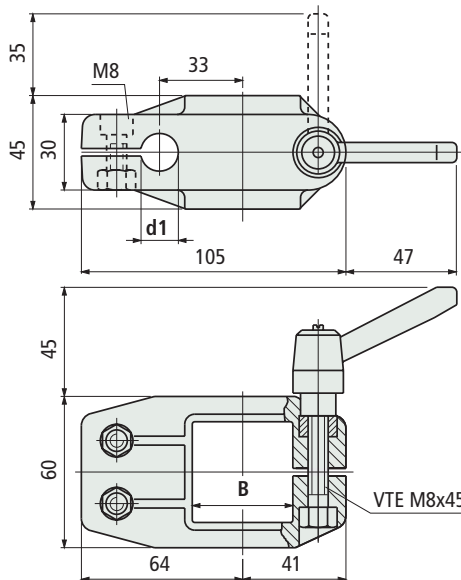
- Material mordaza : cuerpo en poliamida reforzada PA FV (negra), tornillos en acero inoxidable austenítico, tuercas en latón niquelado.
- Material manilla : empuñadura en poliamida reforzada PA FV (negra), tuerca roscada en latón niquelado.
- Par máx. de apriete aconsejado : 1,5 Kgm (plancha), 2 Kgm (tornillos).
- Confección : 25 piezas.

Part. S0633



Orificio cuadrado

■ Mordaza en cruz con manilla de ajuste



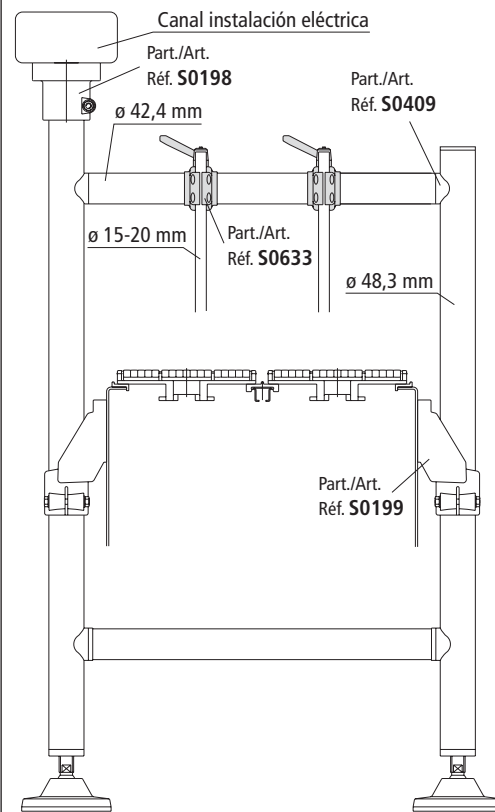
tubo cuadrado B mm	Ø barra d1 mm	Code	Peso kg
40x40	15	655412	0,23
	20	647162	

- Material mordaza : cuerpo en poliamida reforzada PA FV (negra), tornillos en acero inoxidable austenítico, tuercas en latón niquelado.
- Material manilla : empuñadura en poliamida reforzada PA FV (negra), tuerca roscada en latón niquelado.
- Par máx. de apriete aconsejado : 1,5 Kgm (plancha), 2 Kgm (tornillos).
- Confección : 25 piezas.

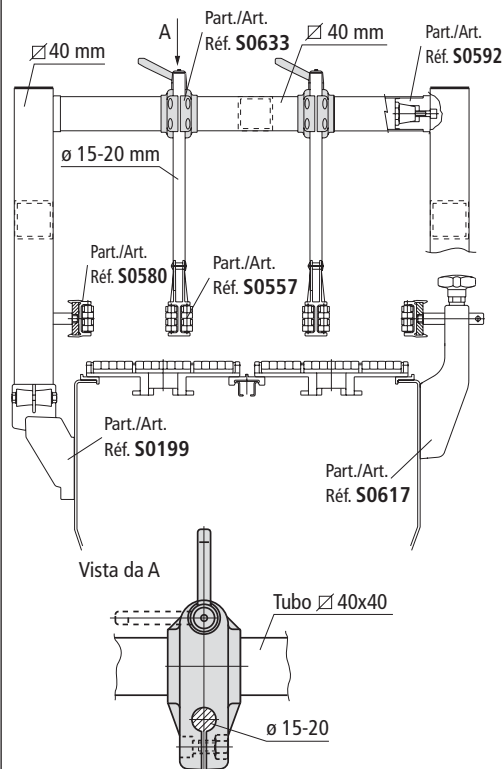
• Características Part. S0633

Se diferencia de la Pieza S0587 en la manilla de ajuste que permite la regulación rápida de las guías.

• Uso del Part. S0633 (para tubos redondos)



• Uso del Part. S0633 (para tubos cuadrados)



● Mejor elección

● Standard

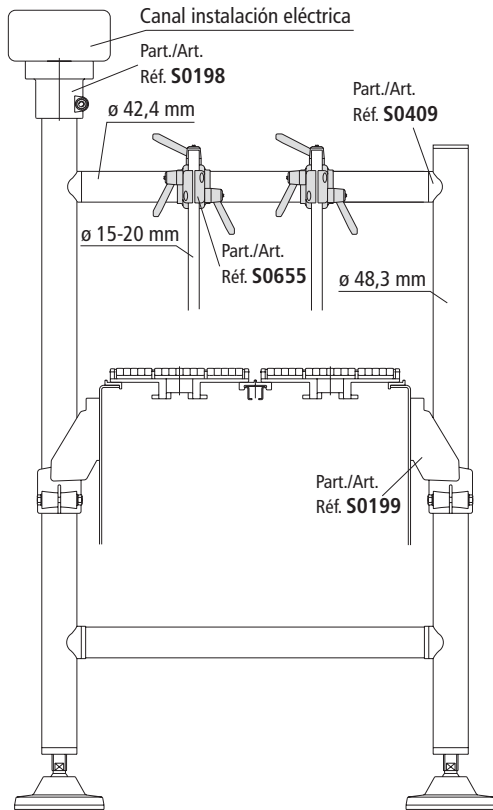
● A petición : cantidad mínima requerida. Consulte a nuestro Customer Service para conocer la disponibilidad.

Código para pedido = Part. + Code

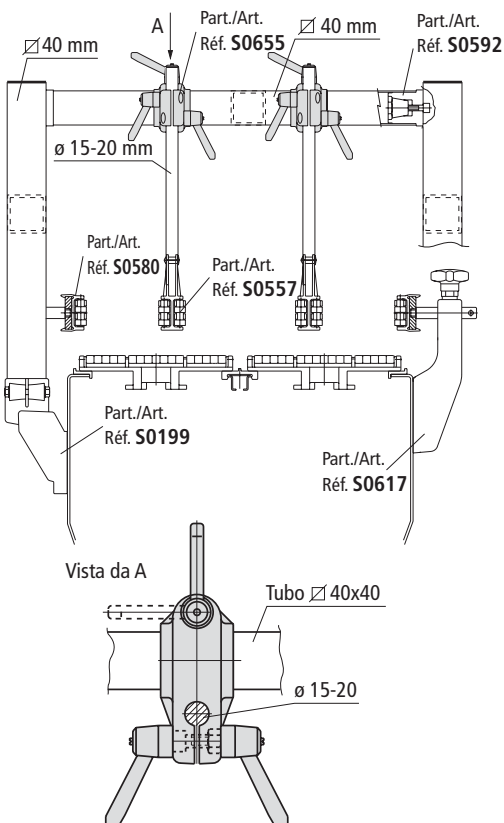
## Características Part. S0655

Se diferencia de la Pieza S0587 en la manilla de ajuste que permite la regulación rápida de las guías.

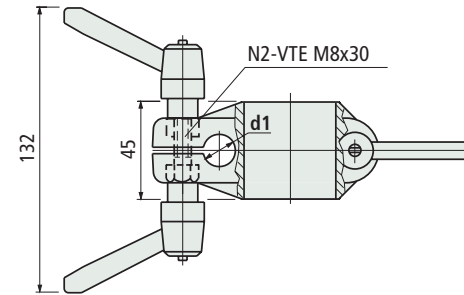
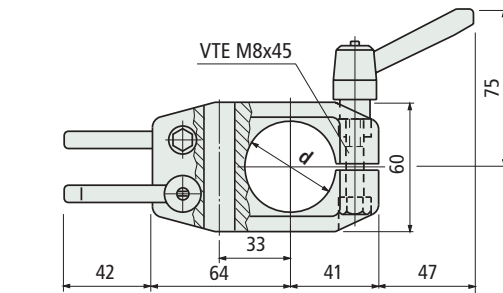
## Uso del Part. S0655 (para tubos redondos)



## Uso del Part. S0655 (para tubos cuadrados)



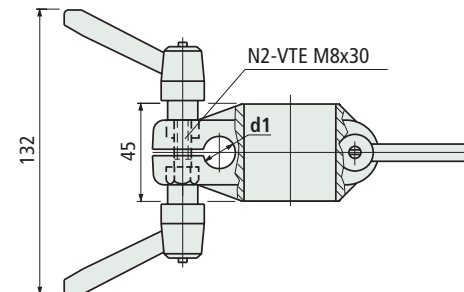
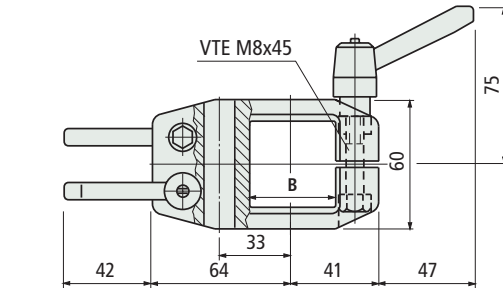
## Mordaza en cruz con manilla de ajuste



Ø tubo d mm	Ø barra d1 mm	Code	Peso kg
42,4 (1" 1/4)	15	655422	0,28
	20	655182	

- Material mordaza : cuerpo en poliamida reforzada PA FV (negra), tornillos en acero inoxidable austenítico.
- Material manilla : empuñadura en poliamida reforzada PA FV (negra), tuerca roscada en latón niquelado.
- Par máx. de apriete aconsejado : 1,5 Kgm.
- Confección : 25 piezas.

## Mordaza en cruz con manilla de ajuste



tubo cuadrado B mm	Ø barra d1 mm	Code	Peso kg
40x40	15	655432	0,28
	20	655442	

- Material mordaza : cuerpo en poliamida reforzada PA FV (negra), tornillos en acero inoxidable austenítico.
- Material manilla : empuñadura en poliamida reforzada PA FV (negra), tuerca roscada en latón niquelado.
- Par máx. de apriete aconsejado : 1,5 Kgm.
- Confección : 25 piezas.

## Part. S0655



Orificio redondo

## Part. S0655



Orificio cuadrado

● **Mejor elección**

● **Standard**

● **A petición** : cantidad mínima requerida. Consulte a nuestro Customer Service para conocer la disponibilidad.

**Código para pedido = Part. + Code**

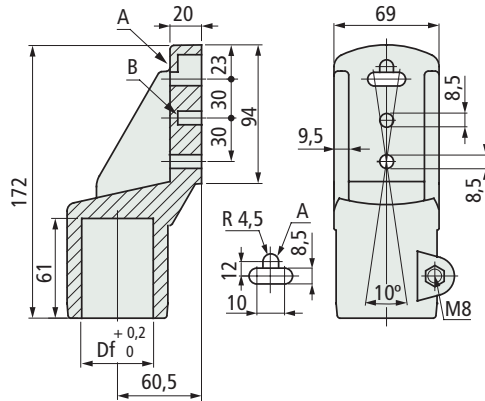
Part. **S0199**



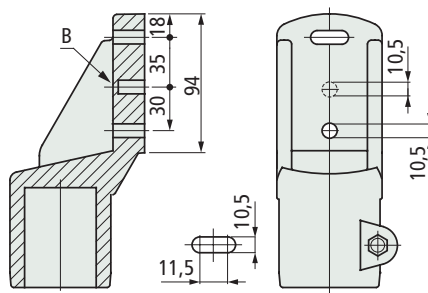
Para tubos redondos y cuadrados

■ Cabezal de instalación lateral

Versión con orificios de fijación para M8



Versión con orificios de fijación para M10



Dimensiones tubo mm	Ø orificio Df mm	Material tornillería	Code
---------------------	------------------	----------------------	------

Versión con orificios de fijación para M8

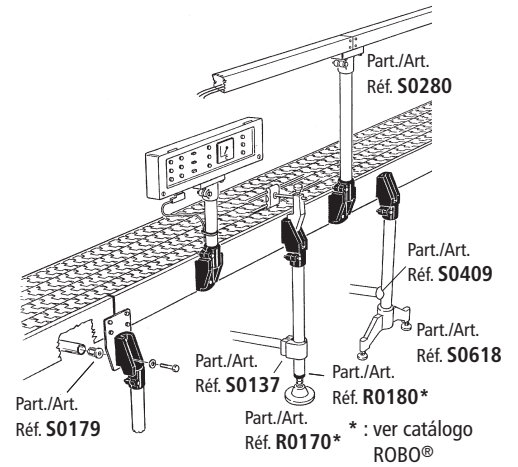
Ø 48,3 (1" 1/2)	Ø 48,3	Acero inoxidable austenítico	59171
Ø 50,8	Ø 50,8	Acero zincado	664771
∅ 38x38	∅ 38	Acero inoxidable austenítico	611622
		Acero zincado	611712
∅ 40x40	∅ 40	Acero inoxidable austenítico	611632
		Acero zincado	611722

Versión con orificios de fijación para M10

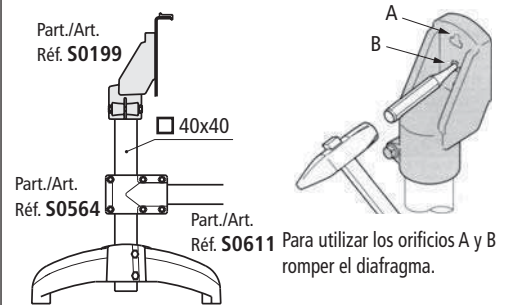
Ø 48,3 (1" 1/2)	Ø 48,3	Acero inoxidable austenítico	61683
-----------------	--------	------------------------------	-------

- Material : poliamida reforzada PA FV (negra).
- Peso : 0,32 Kg.
- Par máx. de apriete aconsejado : 2 Kgm.
- Confección : 24 piezas.

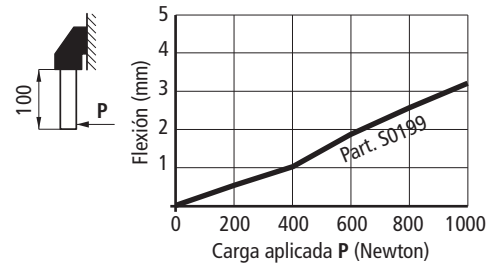
• Montaje del Part. S0199 (con tubos redondos)



• Montaje del Part. S0199 (con tubos cuadrados)



• Resistencia a la flexión de los Part. S0199



• Carga de deslizamiento • Carga de rotura



Part. S0199- Ø 48,3 (P = 3600 N) Part. S0199 (P = 35900 N)  
 Part. S0199- ∅ 38 (P = 2600 N)  
 Part. S0199- ∅ 40 (P = 1900 N)

Pruebas realizadas con par de apriete: 2 Kgm

● Mejor elección

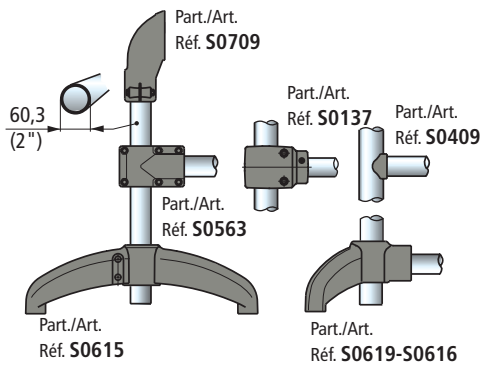
● Standard

● A petición : cantidad mínima requerida. Consulte a nuestro Customer Service para conocer la disponibilidad.

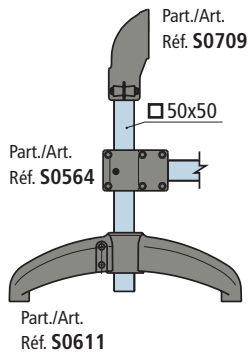
Código para pedido = Part. + Code



• Montaje Part. S0709 (con tubos redondos de Ø 60,3 mm (2")).

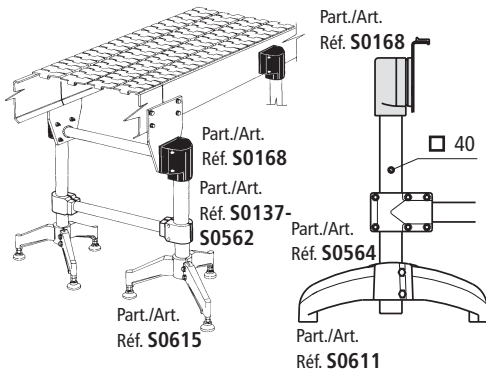


• Montaje Part. S0709 (con tubos cuadrados 50x50 mm).

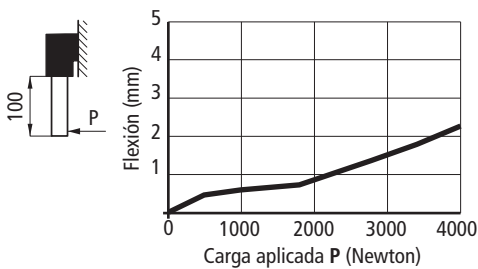


• Montaje del Part. S0168 (con tubos cuadrados)

• Montaje del Part. S0168 (con tubos redondos)

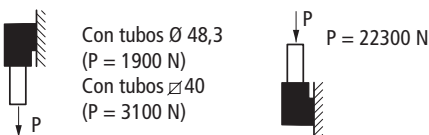


• Resistencia a la flexión del Part. S0168



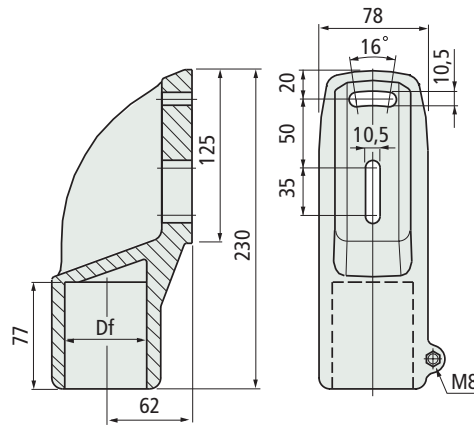
• Carga de deslizamiento

• Carga de rotura



Pruebas realizadas con par de apriete : 2 Kgm

## Cabezal de instalación lateral



Dimensiones tubo mm	Ø orificio Df mm	Code
Ø 60,3 (2")	Ø 60,3	685322
∇ 50x50	∇ 50	685332

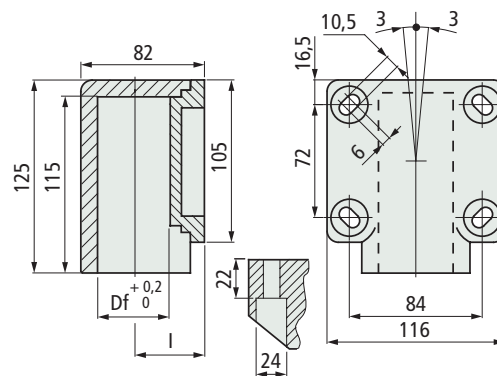
- Material : poliamida reforzada PA FV (negra).
- Tornillería de acero inoxidable austenítico.
- Peso : 0,75 Kg.
- Par máx. de apriete aconsejado : 2 Kgm.
- Confección : 12 piezas.

## Part. S0709



Para tubos redondos y cuadrados

## Cabezal de instalación lateral



Dimensiones tubo mm	Ø orificio Df mm	l mm	Code
Ø 48,3 (1 1/2)	Ø 48,3	46	50451
∇ 40x40	∇ 40	50	611672

- Material : poliamida reforzada PA FV (negra).
- Peso : 0,42 Kg.
- Par máx. de apriete aconsejado : 2,5 Kgm.
- Confección : 8 piezas.

## Part. S0168



Para tubos redondos y cuadrados

● Mejor elección

● Standard

● A petición : cantidad mínima requerida. Consulte a nuestro Customer Service para conocer la disponibilidad.

Código para pedido = Part. + Code

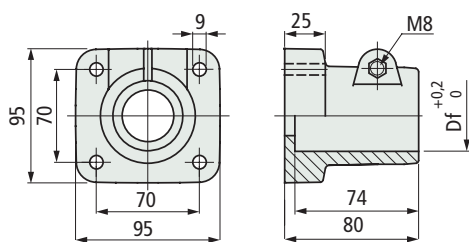


Part. S0198



Para tubos redondos y cuadrados

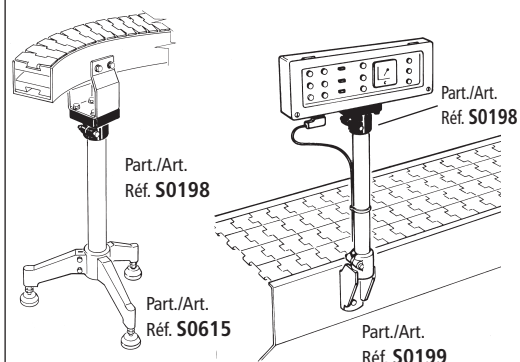
■ Cabecial de apoyo



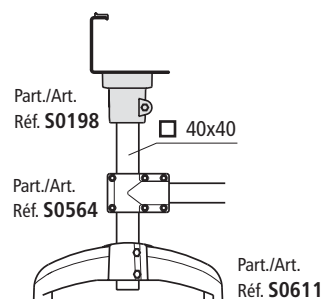
Dimensiones tubo mm	Ø orificio Df mm	Material tornillería	Code
Ø 48,3 (1" 1/2)	Ø 48,3	Acero inoxidable austenítico	59161
Ø 50,8	Ø 50,8	Acero inoxidable austenítico	664761
∇ 38x38	∇ 38	Acero inoxidable austenítico	611602
		Acero zincado	611682
∇ 40x40	∇ 40	Acero inoxidable austenítico	611612
		Acero zincado	611692

- Material : poliamida reforzada PA FV (negra).
- Peso : 0,30 Kg.
- Par máx. de apriete aconsejado : 2 Kgm.
- Confección : 24 piezas.

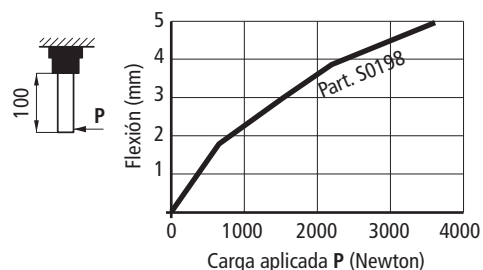
• Montaje del Part. S0198 (con tubos redondos)



• Montaje del Part. S0198 (con tubos cuadrados)



• Resistencia a la flexión de los Part. S0198



• Carga de deslizamiento



- Part. S0198- Ø48,3 (P = 1900 N)
- Part. S0198- ∇38 (P = 4400 N)
- Part. S0198- ∇40 (P = 2300 N)

Pruebas realizadas con par de apriete : 2 Kgm

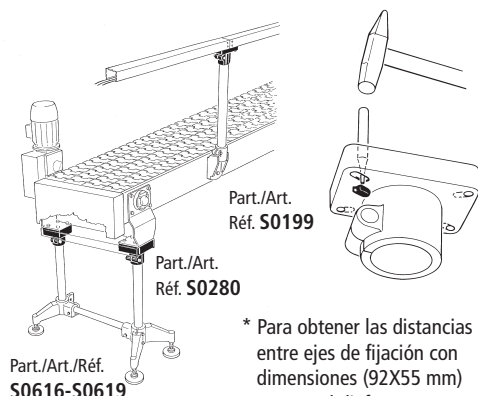
● Mejor elección

● Standard

● A petición : cantidad mínima requerida. Consulte a nuestro Customer Service para conocer la disponibilidad.

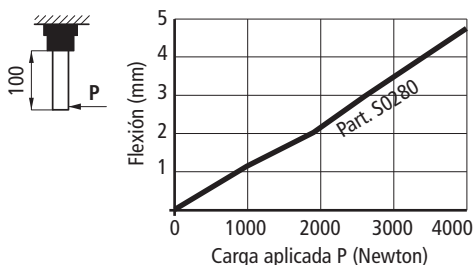
Código para pedido = Part. + Code

### • Montaje del Part. S0280



\* Para obtener las distancias entre ejes de fijación con dimensiones (92X55 mm) romper el diafragma.

### • Resistencia a la flexión de los Part. S0280



### • Carga de deslizamiento

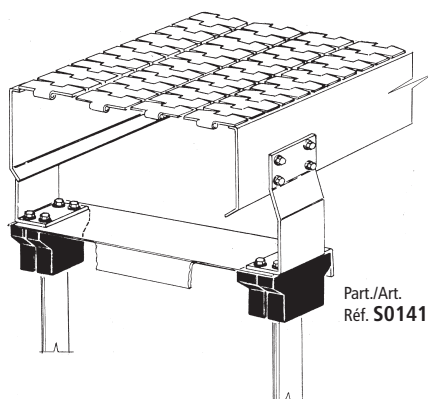


Part. S0280 (P = 1900 N)  
Part. S0141 (P = 5800 N)

Pruebas realizadas con par de apriete:

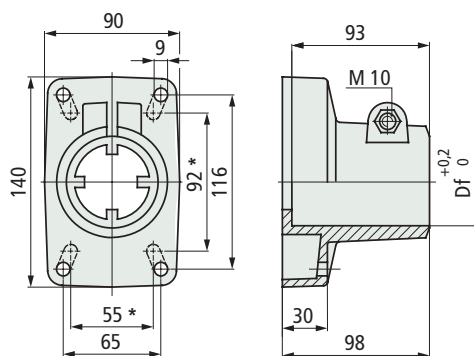
- 3,5 Kgm (para Part. S0280)
- 1 Kgm (para Part. S0141)

### • Montaje del Part. S0141



Part./Art.  
Réf. S0141

### ■ Cabezal de apoyo



Dimensiones tubo mm	Ø orificio Df mm	Code
Ø 48,3 (1" 1/2)	48,3	63503
Ø 50,8	50,8	664781
Ø 60,3 (2")	60,3	66781

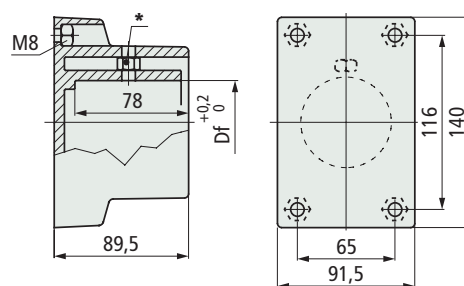
- Material : cabezal de poliamida reforzada PA FV (negra).
- Material tornillería : acero inoxidable austenítico.
- Peso : 0,40 Kg.
- Par máx. de apriete aconsejado : 3,5 Kgm.
- Confección : 8 piezas.

## Part. S0280



Para tubos redondos

### ■ Cabezal de apoyo



\*= Asiento clavija M8 para fijación tubo

Dimensiones tubo mm	Ø orificio Df mm	Code
Ø 60,3 (2")	60,3	65660

- Material : cabezal de poliamida reforzada PA FV (negra).
- Tuercas de fijación de acero zincado.
- Estado de suministro : entregado sin la clavija de ajuste del tubo.
- Peso : 0,53 Kg.
- Par máx. de apriete aconsejada : 1 Kgm.
- Confección : 8 piezas.

## Part. S0141



Para tubos redondos

Producto disponible hasta término provisión

- **Mejor elección**
- **Standard**
- **A petición** : cantidad mínima requerida. Consulte a nuestro Customer Service para conocer la disponibilidad.

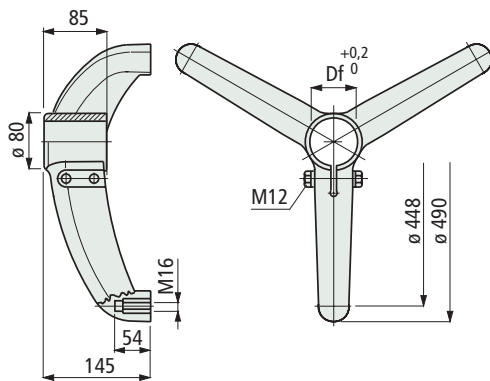
Código para pedido = Part. + Code

Part. **S0615**



Para tubos redondos

■ Base de soporte (de tres brazos)



Dimensiones tubo mm      Ø orificio Df mm

Code

• Tornillería de acero inoxidable austenítico

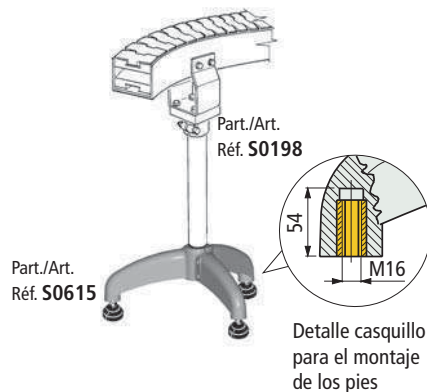
38,1	38,1	624242
42,4 (1" 1/4)	42,4	624252
48,3 (1" 1/2)	48,3	624262
50,8	50,8	624272
60,3 (2")	60,3	621522

• Tornillería de acero zincado

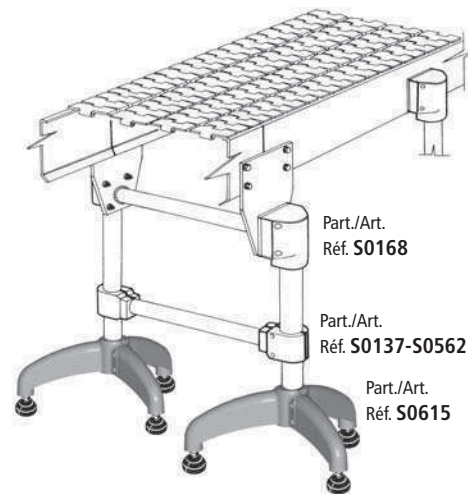
38,1	38,1	638742
42,4 (1" 1/4)	42,4	638752
48,3 (1" 1/2)	48,3	638762
50,8	50,8	638772
60,3 (2")	60,3	638782

- Material : base de poliamida reforzada PA FV (negra), casquillos roscados de latón.
- Peso : 1,45 Kg.
- Par máx. de apriete aconsejado : 3,6 Kgm.
- Confección : 8 piezas.

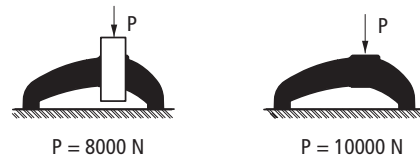
• Montaje Part. S0615



Detalle casquillo para el montaje de los pies

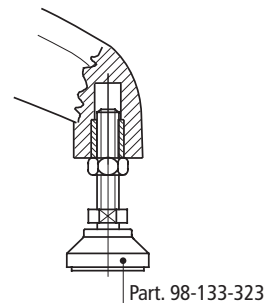


• Carga de deslizamiento • Carga max. aplicable



Pruebas realizadas con par de apriete : 3,6 Kgm

• Tipos de pies utilizables



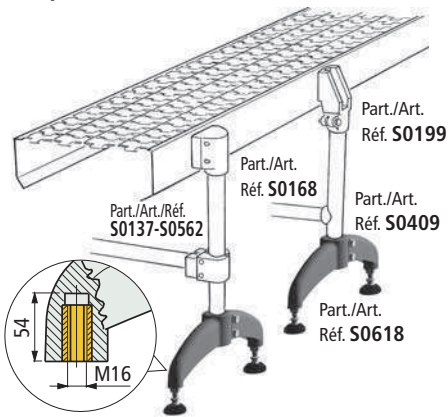
● **Mejor elección**

● **Standard**

● **A petición** : cantidad mínima requerida. Consulte a nuestro Customer Service para conocer la disponibilidad.

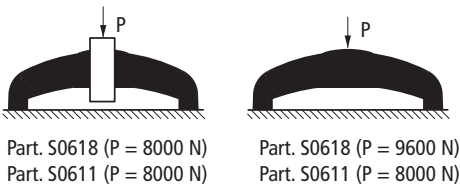
Código para pedido = Part. + Code

### • Montaje del Part. S0618



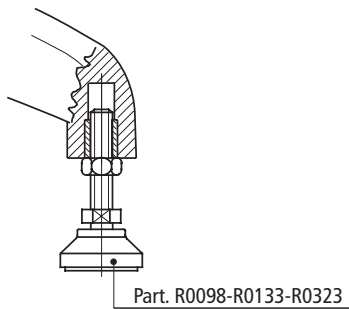
Detalle casquillo para el montaje de los pies.

### • Carga de deslizamiento • Carga max. aplicable

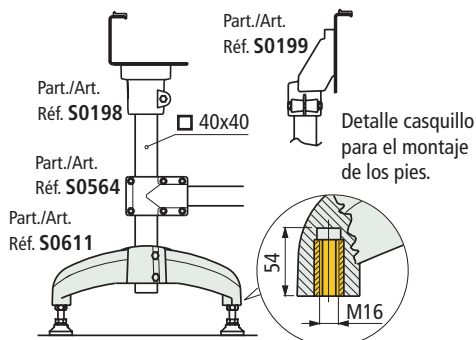


Pruebas realizadas con par de apriete :  
3,6 Kgm (Part. S0618), 2,5 Kgm (Part. S0611)

### • Tipos de pies utilizables



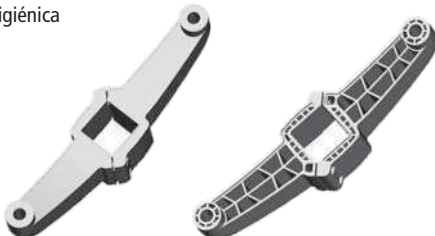
### • Montaje del Part. S0611



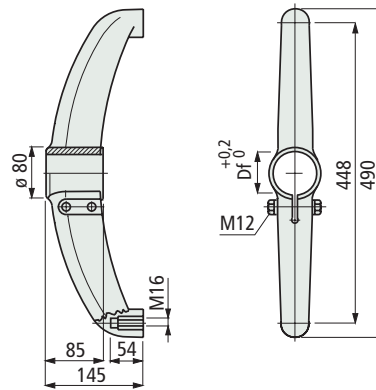
### • Versiones disponibles para el Part. S0611

**Estructura cerrada**  
Versión altamente higiénica

**Estructura abierta**



### ■ Base de soporte (de dos brazos)



Dimensiones tubo mm	Ø orificio Df mm	Code
---------------------	------------------	------

#### Tornillería de acero inoxidable austenítico

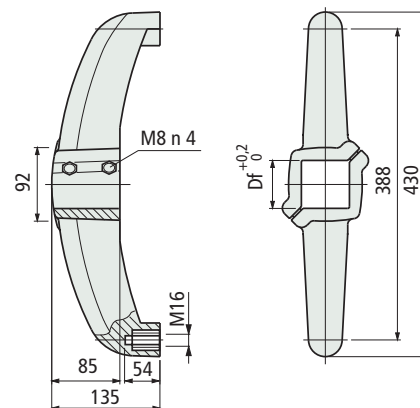
38,1	38,1	624282
42,4 (1" 1/4)	42,4	624292
48,3 (1" 1/2)	48,3	624302
50,8	50,8	624312
60,3 (2")	60,3	624322

#### Tornillería de acero zincado

38,1	38,1	638792
42,4 (1" 1/4)	42,4	638802
48,3 (1" 1/2)	48,3	638812
50,8	50,8	638822
60,3 (2")	60,3	638832

- Material : base de poliamida reforzada PA FV (negra), casquillos roscados de latón.
- Peso : 1,05 Kg.
- Par máx. de apriete aconsejado : 3,6 Kgm.
- Confección : 12 piezas.

### ■ Base de soporte (de dos brazos)



Dimensiones tubo mm	orificio Df mm	Code	
		Estructura cerrada	Estructura abierta
40x40	40	615542	616082
50x50	50	615552	616092
60x60	60	615562	616102

- Material : base de poliamida reforzada PA FV (negra), tornillos de acero inoxidable austenítico, casquillos de ajuste de latón niquelado, casquillos roscados de latón.
- Par máx. de apriete aconsejado : 2,5 Kgm.
- Peso : 0,9 Kg.
- Confección : 10 piezas (20 medias bases).

## Part. S0618



Para tubos redondos

## Part. S0611



Para tubos cuadrados

● **Mejor elección**

● **Standard**

● **A petición** : cantidad mínima requerida. Consulte a nuestro Customer Service para conocer la disponibilidad.

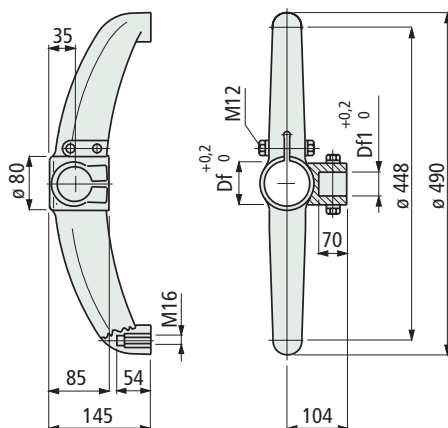
Código para pedido = Part. + Code

Part. **S0619**



Para tubos redondos

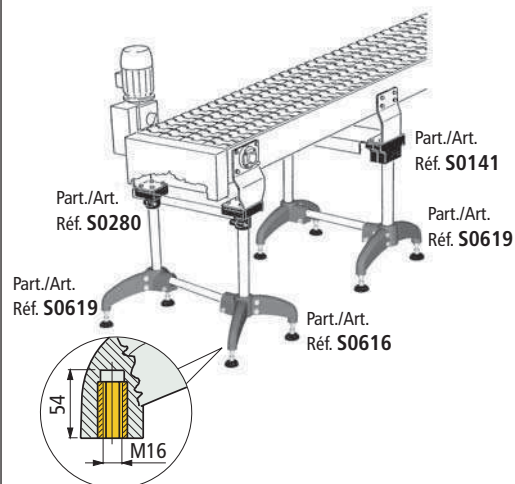
■ Base de soporte (de dos brazos)



Dimensiones tubo vertical mm	Dimensiones tubo horizontal mm	Ø foro Df mm	Ø foro Df1 mm	Code
<b>Tornillería de acero inoxidable austenítico</b>				
42,4 (1" 1/4)	42,4 (1" 1/4)	42,4	42,4	624352
48,3 (1" 1/2)	42,4 (1" 1/4)	48,3	42,4	624372
48,3 (1" 1/2)	48,3 (1" 1/2)	48,3	48,3	692052
50,8	42,4 (1" 1/4)	50,8	42,4	624402
60,3 (2")	42,4 (1" 1/4)	60,3	42,4	624432
<b>Tornillería de acero zincado</b>				
42,4 (1" 1/4)	42,4 (1" 1/4)	42,4	42,4	638842
48,3 (1" 1/2)	42,4 (1" 1/4)	48,3	42,4	638852
48,3 (1" 1/2)	48,3 (1" 1/2)	48,3	48,3	600213
50,8	42,4 (1" 1/4)	50,8	42,4	638862
60,3 (2")	42,4 (1" 1/4)	60,3	42,4	638872

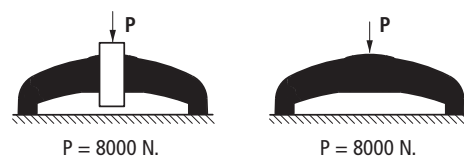
- Material : base de poliamida reforzada PA FV (negra), casquillos roscados de latón.
- Peso : 1,05 Kg.
- Par máx. de apriete aconsejado : 3,6 Kgm.
- Confección : 12 piezas.

• Montaje de los Part. S0619

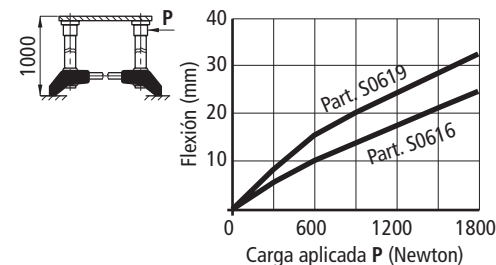


Detalle casquillo para el montaje de los pies.

• Carga de deslizamiento • Carga max. aplicable

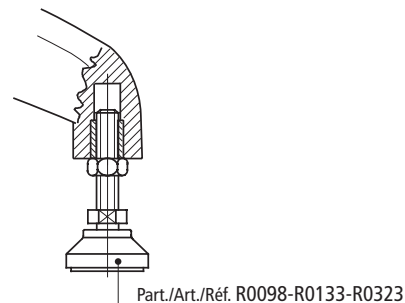


• Resistencia a la flexión



Pruebas realizadas con par de apriete : 3,6 Kgm

• Tipos de pies utilizables



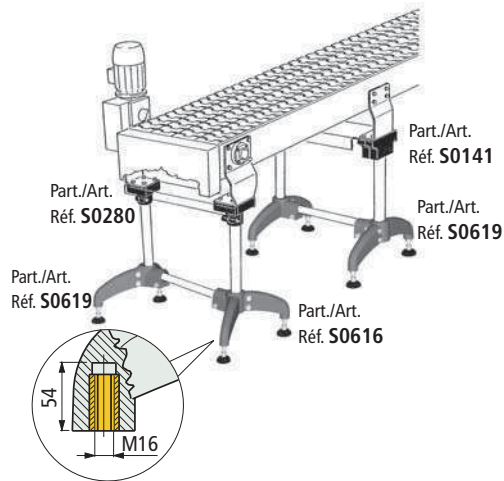
● Mejor elección

● Standard

● A petición : cantidad mínima requerida. Consulte a nuestro Customer Service para conocer la disponibilidad.

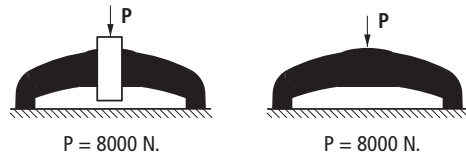
Código para pedido = Part. + Code

### • Montaje del Part. S0616



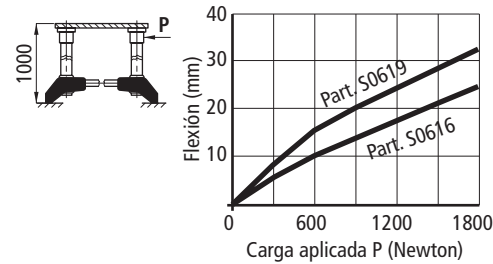
Detalle casquillo para el montaje de los pies

### • Carga de deslizamiento • Carga max. aplicable



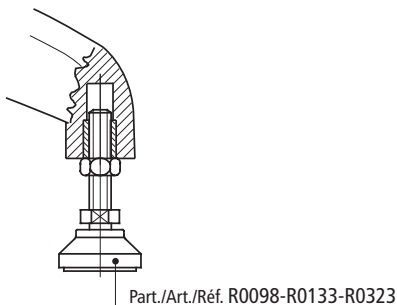
### • Resistencia a la flexión

El Part. S0616 ofrece una mayor rigidez respecto al Part. S0619

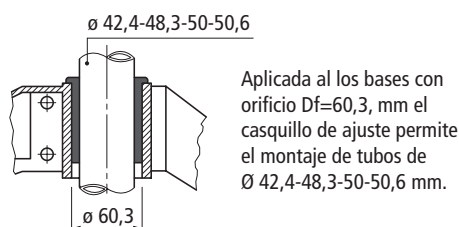


Pruebas realizadas con par de apriete : 3,6 Kgm

### • Tipos de pies utilizables

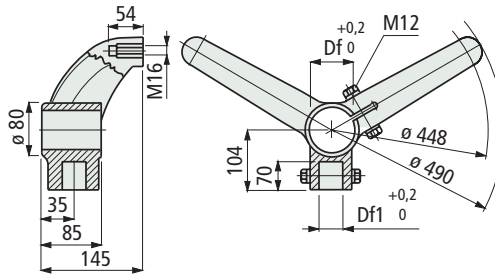


### • Montaje del Part. S0124



Aplicada a los bases con orificio Df=60,3, mm el casquillo de ajuste permite el montaje de tubos de Ø 42,4-48,3-50-50,6 mm.

### ■ Base de soporte (de dos brazos)

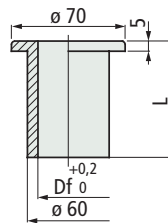


Dimensiones tubo vertical mm	Dimensiones tubo horizontal mm	Ø foro Df mm	Ø foro Df1 mm	Code
42,4 (1" 1/4)	42,4 (1" 1/4)	42,4	42,4	624472
48,3 (1" 1/2)	42,4 (1" 1/4)	48,3	42,4	624492
48,3 (1" 1/2)	48,3 (1" 1/2)	48,3	48,3	611203
50,8	42,4 (1" 1/4)	50,8	42,4	624522
60,3 (2")	42,4 (1" 1/4)	60,3	42,4	624552

Tornillería de acero inoxidable austenítico				
42,4 (1" 1/4)	42,4 (1" 1/4)	42,4	42,4	638882
48,3 (1" 1/2)	42,4 (1" 1/4)	48,3	42,4	638892
48,3 (1" 1/2)	48,3 (1" 1/2)	48,3	48,3	611213
50,8	42,4 (1" 1/4)	50,8	42,4	638902
60,3 (2")	42,4 (1" 1/4)	60,3	42,4	638912

- Material : base de poliamida reforzada PA FV (negra), casquillos roscados de latón.
- Peso : 1,05 Kg.
- Par máx. de apriete aconsejado : 3,6 Kgm.
- Confección : 12 piezas.

### ■ Casquillo de ajuste



Dimensiones tubo mm	Ø orificio Df mm	L mm	Code	Peso Kg
42,4 (1" 1/4)	42,4	85	61980	0,10
48,3 (1" 1/2)	48,3	50	692711	
		85	61970	
50	50	85	51361	
50,8	50,8	85	61770	

- Material : poliamida PA (negra).
- Confección : 10 piezas.

## Part. S0616



Para tubos redondos

## Part. S0124



- **Mejor elección**
- **Standard**
- **A petición** : cantidad mínima requerida. Consulte a nuestro Customer Service para conocer la disponibilidad.

Código para pedido = Part. + Code

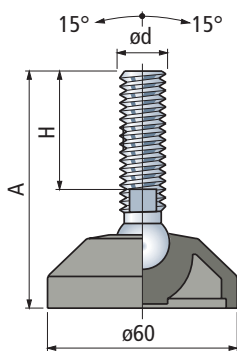


para Part. S0615 - S0618 - S0611 - S0619 - S0616

Part. **R0098**

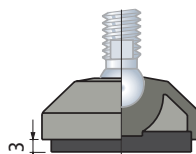


■ Pie con rotula



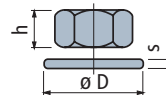
• Accesorios

Antideslizante



- Código : 630022.
- Material : goma NBR (negra), 70 Shore.
- Fijación : por encastre.
- Confección : 24 piezas.

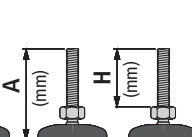
Tuerca + Arandela



Code

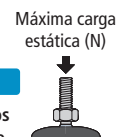
Acero Inoxidable austenítico	Acero zincado	h	øD	s
M16	630212	630142	13	24 30 3

Confección : 8 piezas.



Code

pies suministrados sin antideslizante



Espárrago en acero inoxidable austenítico

M 16	100	64	1a	-	-	13	626012	
	115	81	1a	-	-	13	626022	10000
	160	124	1a	-	-	13	626032	

Espárrago en acero zincado

M 16	95	61	1a	-	-	13	626102	
	100 <td>68 <td>-</td> <td>2b</td> <td>-</td> <td>16</td> <td>674171</td> <td></td> </td>	68 <td>-</td> <td>2b</td> <td>-</td> <td>16</td> <td>674171</td> <td></td>	-	2b	-	16	674171	
	125 <td>89 <td>-</td> <td>2b</td> <td>-</td> <td>16</td> <td>685741</td> <td>10000</td> </td>	89 <td>-</td> <td>2b</td> <td>-</td> <td>16</td> <td>685741</td> <td>10000</td>	-	2b	-	16	685741	10000
	130 <td>96 <td>1a</td> <td>-</td> <td>-</td> <td>13</td> <td>626112</td> <td></td> </td>	96 <td>1a</td> <td>-</td> <td>-</td> <td>13</td> <td>626112</td> <td></td>	1a	-	-	13	626112	
	150 <td>116 <td>1a</td> <td>-</td> <td>-</td> <td>13</td> <td>626122</td> <td></td> </td>	116 <td>1a</td> <td>-</td> <td>-</td> <td>13</td> <td>626122</td> <td></td>	1a	-	-	13	626122	

Espárrago en poliamida reforzada (negra) con inserción de acero

M 16	100	54	-	-	3	24	61920	6000
------	-----	----	---	---	---	----	-------	------

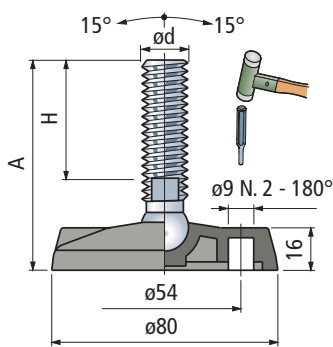
- Aplicación : se aplica a las bases de apoyo Part. S0615-S0618-S0611-S0619-S0616.
- Material zócalo : poliamida reforzada PA FV (negra).
- Confección : 24 piezas.
- Antideslizante suministrado a parte.

Part. **R0323**



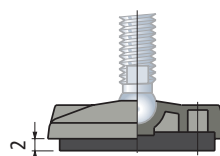
■ Pie con rotula

Agujeros de fijación, obtenible mediante rotura del "diafragma".



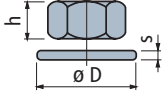
• Accesorios

Antideslizante



- Código : 630042.
- Material : goma NBR (negra), 70 Shore.
- Fijación : por encastre.
- Confección : 24 piezas.

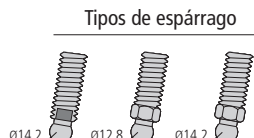
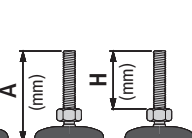
Tuerca + Arandela



Code

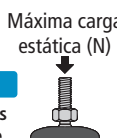
Acero Inoxidable austenítico	Acero zincado	h	øD	s
M16	630212	630142	13	24 30 3

Confección : 8 piezas.



Code

pies suministrados sin antideslizante



Espárrago en acero inoxidable austenítico

M 16	95	1a	1a	-	-		626582	10000
	100	-	-	2a	-		626852	9000
	110	1a	1a	-	-		626592	10000
	155	1a	1a	-	-		626602	

Espárrago en acero zincado

M 16	95	68	-	-	2b	16	62353N	
	115	89	-	-	2b	16	686001N	
	125	96	1a	-	-	13	626682	10000
	145	116	1a	-	-	13	626692	
	150	124	-	-	2b	16	69935N	

- Aplicación : se aplica a las bases de apoyo Part. S0615-S0618-S0611-S0619-S0616.
- Material zócalo : poliamida reforzada PA FV (negra).
- Confección : 24 piezas.
- Antideslizante suministrado a parte.

● Mejor elección

● Standard

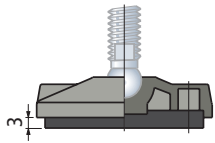
● A petición : cantidad mínima requerida. Consulte a nuestro Customer Service para conocer la disponibilidad.

Código para pedido = Part. + Code

# Pies con Rotula

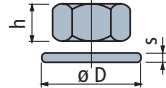
para Part. S0615 - S0618 - S0611 - S0619 - S0616

**• Accesorios Antideslizante**



- Código : 630052.
- Material : goma NBR (negra), 70 Shore.
- Fijación : por encastre.
- Confección : 24 piezas.

**Tuerca + Arandela**

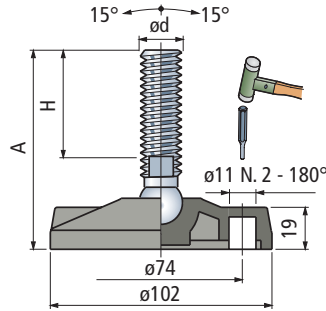


Code		h	øD	s
Acero Inoxidable austenítico	Acero zincado	mm	mm	mm
M16	630212 630142	13	24	30 3

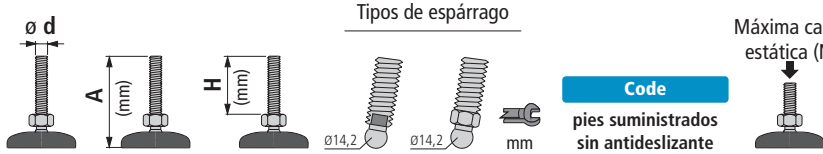
Confección : 8 piezas.

**■ Píede snodato**

Agujeros de fijación, obtenible mediante rotura del "diafragma".



## Part. R0133



Espárrago en acero inoxidable austenítico						
	A (mm)	H (mm)	Tipos de espárrago	mm	Code	Máxima carga estática (N)
M 16	100	64	1a	- 13	633202	12000
	115	81	1a	- 13	633212	
	160	124	1a	- 13	633222	
Espárrago en acero zincado						
M 16	95	61	1a	- 13	633292	12000
	100	68	-	2b 16	679711N	
	125	89	-	2b 16	686421N	
	130	96	1a	- 13	633302	
	150	116	1a	- 13	633312	

- Aplicación : se aplica a las bases de apoyo Part. S0615-S0618-S0611-S0619-S0616.
- Material zócalo : poliamida reforzada PA FV (negra).
- Confección : 24 piezas.
- Antideslizante suministrado a parte.

- **Mejor elección**
- **Standard**
- **A petición** : cantidad mínima requerida. Consulte a nuestro Customer Service para conocer la disponibilidad.

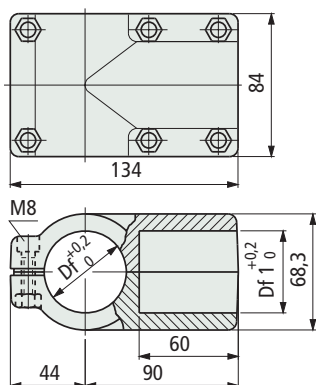
Código para pedido = Part. + Code

Part. **S0562**



Para tubos redondos

Junta de conexión



Dimensiones tubo vertical mm	Dimensiones tubo horizontal mm	Ø orificio Df mm	Ø orificio Df1 mm	Code
33,7 (1")	33,7 (1")	33,7	33,7	697831
38,1	33,7 (1")	38,1	33,7	605852
	38,1	38,1	38,1	697841
42,4 (1 1/4)	33,7 (1")	42,4	33,7	607092
	33,7 (1")	48,3	33,7	605862
48,3 (1 1/2)	38,1	48,3	38,1	697851
	42,4 (1 1/4)	48,3	42,4	607102
	48,3 (1 1/2)	48,3	48,3	697861

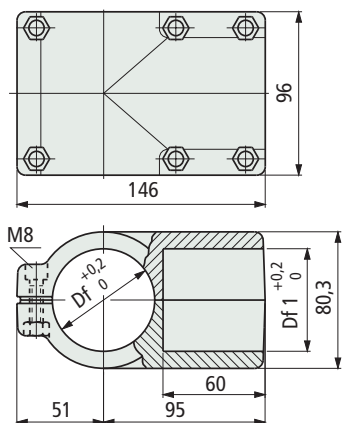
- Material : junta de poliamida reforzada PA FV (negra). Tornillos de acero inoxidable austenítico, tuercas de latón niquelado.
- Peso : 0,4 Kg.
- Par máx. de apriete aconsejado : 1,5 Kgm.
- Confección : 8 piezas.

Part. **S0563**



Para tubos redondos

Junta de conexión

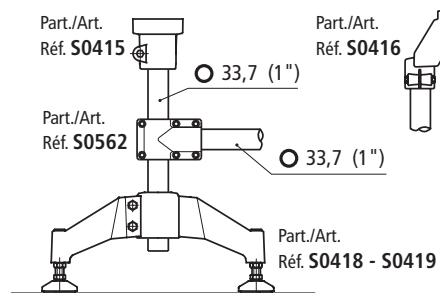


Dimensiones tubo vertical mm	Dimensiones tubo horizontal mm	Ø orificio Df mm	Ø orificio Df1 mm	Code
50,8	33,7 (1")	50,8	33,7	697871
	42,4 (1 1/4)	50,8	42,4	605892
	48,3 (1 1/2)	50,8	48,3	605872
	50,8	50,8	50,8	669512
60,3 (2")	33,7 (1")	60,3	33,7	605882
	42,4 (1 1/4)	60,3	42,4	605562
	48,3 (1 1/2)	60,3	48,3	697881
	60,3 (2")	60,3	60,3	697891

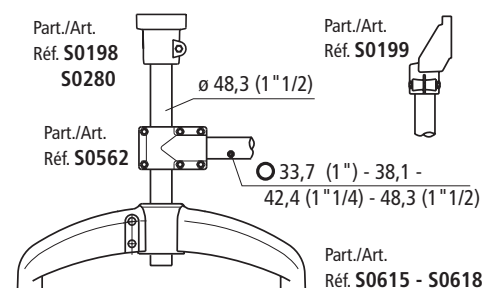
- Material : junta de poliamida reforzada PA FV (negra). Tornillos de acero inoxidable austenítico, tuercas de latón niquelado.
- Peso : 0,5 Kg.
- Par máx. de apriete aconsejado : 1,5 Kgm.
- Confección : 8 piezas.

Montaje del Part. S0562

Ejemplo de montaje con tubos verticales de ø 33,7 mm

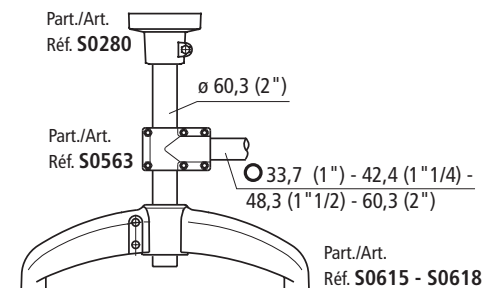


Ejemplo de montaje con tubos verticales de ø 48,3 mm

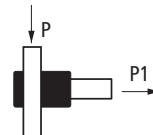


Montaje del Part. S0563

Ejemplo de montaje con tubos verticales de ø 60,3 mm



Carga de deslizamiento



Part. S0562 (P = 2000 N) - (P1 = 3500 N)  
Part. S0563 (P = 1500 N) - (P1 = 3000 N)

Pruebas realizadas con par de apriete : 1,5 Kgm

Mejor elección

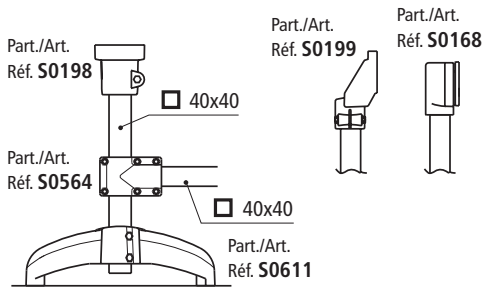
Standard

A petición : cantidad mínima requerida. Consulte a nuestro Customer Service para conocer la disponibilidad.

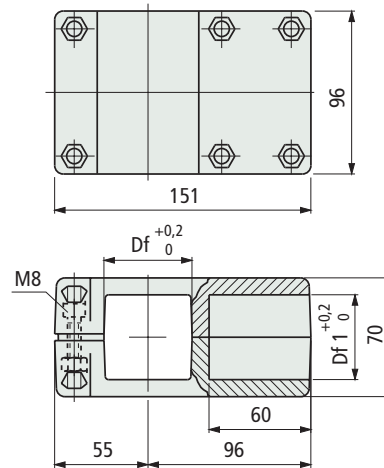
Código para pedido = Part. + Code

## • Montaje del Part. S0564

Ejemplo de montaje con tubos verticales  $\square$  40 mm



## ■ Junta de conexión



Dimensiones tubo mm	Orificio Df mm	Orificio Df1 mm	Code
$\square$ 38x38	$\square$ 38	$\square$ 38	698531
$\square$ 40x40	$\square$ 40	$\square$ 40	698541
$\square$ 45 x45	$\square$ 45	$\square$ 45	607112
$\square$ 50x50	$\square$ 50	$\square$ 50	698551

- Material : junta de poliamida reforzada PA FV (negra). Tornillos de acero inoxidable austenítico, tuercas de latón niquelado.
- Peso : 0,5 Kg.
- Par máx. de apriete aconsejado : 1,5 Kgm.
- Confección : 8 piezas.

## Part. S0564



Para tubos cuadrados

● **Mejor elección**

● **Standard**

● **A petición** : cantidad mínima requerida. Consulte a nuestro Customer Service para conocer la disponibilidad.

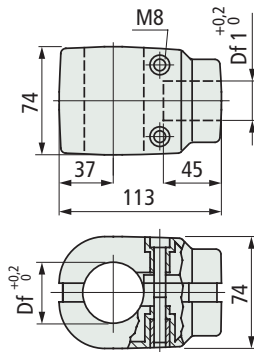
Código para pedido = Part. + Code

Part. **S0454**



Para tubos redondos

■ Junta de conexión



Dimensiones tubo vertical mm	Dimensiones tubo horizontal mm	Ø orificio Df mm	Ø orificio Df1 mm	Code
Ø 42,4 (1" 1/4)	Ø 33,7 (1")	42,4	33,7	69378

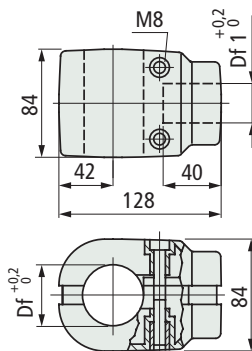
- Material : junta de poliamida reforzada PA FV (negra). Tornillos de acero inoxidable austenítico.
- Peso : 0,36 Kg.
- Par máx. de apriete aconsejado : 2 Kgm.
- Confección : 12 piezas.

Part. **S0137**



Para tubos redondos

■ Junta de conexión



Dimensiones tubo vertical mm	Dimensiones tubo horizontal mm	Ø orificio Df mm	Ø orificio Df1 mm	Code
Ø 48,3 (1" 1/2)	Ø 42,4 (1" 1/4)	48,3	42,4	66813
Ø 60,3 (2")	Ø 42,4 (1" 1/4)	60,3	42,4	65020

- Material : junta de poliamida reforzada PA FV (negra). Tornillos de acero inoxidable austenítico, casquillos de ajuste de latón niquelado.
- Peso : 0,44 Kg.
- Par máx. de apriete aconsejado : 1 Kgm.
- Confección : 8 piezas.

● **Mejor elección**

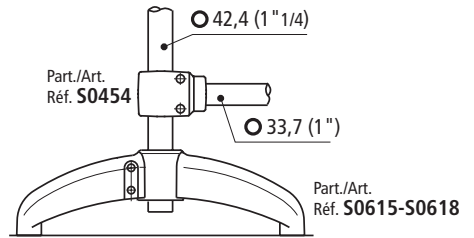
● **Standard**

● **A petición** : cantidad mínima requerida. Consulte a nuestro Customer Service para conocer la disponibilidad.

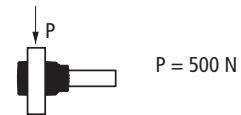
Código para pedido = Part. + Code

• Montaje del Part. S0454

Ejemplo de montaje con tubos verticales de Ø 42,4 mm



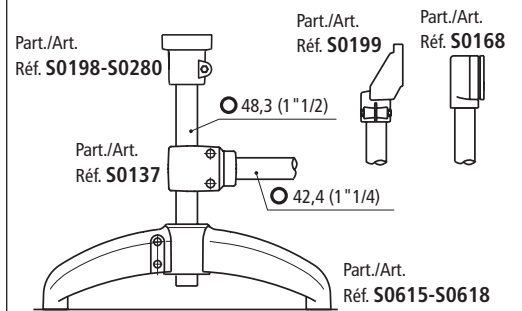
• Carga de deslizamiento



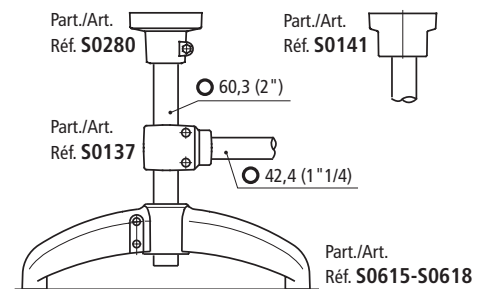
Pruebas realizadas con par de apriete : 2 Kgm

• Montaje Part. S0137

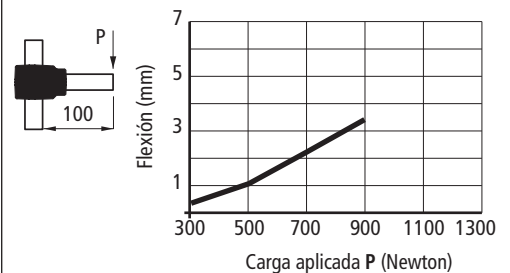
Ejemplo de montaje con tubos verticales de Ø 48,3 mm



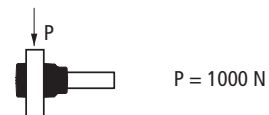
Ejemplo de montaje con tubos verticales de Ø 60,3 mm



• Resistencia a la flexión

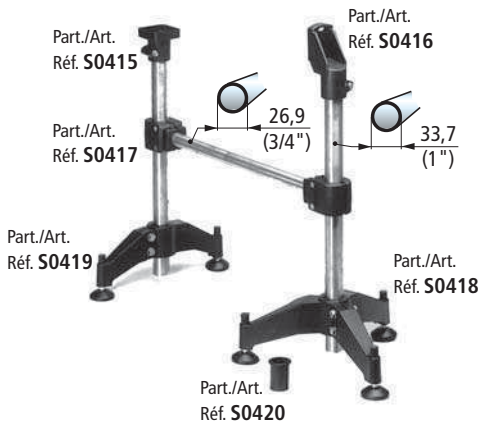


• Carga de deslizamiento

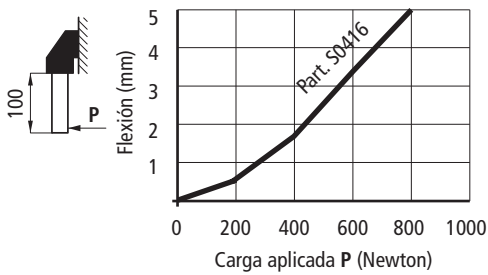


Pruebas realizadas con par de apriete : 1 Kgm

## Montaje del Part. S0416 - S0415



## Resistencia a la flexión de los Part. S0416

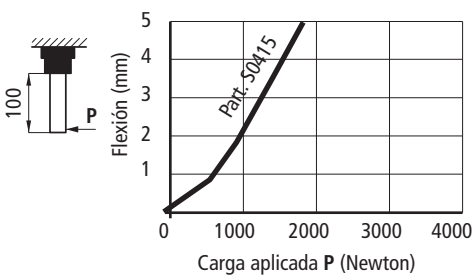


## Carga de deslizamiento • Carga de rotura

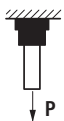


Part. S0416 (P = 3300 N)      Part. S0416 (P = 21900 N)  
Pruebas realizadas con par de apriete: 2 Kgm

## Resistencia a la flexión de los Part. S0415



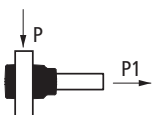
## Carga de deslizamiento



Part. S0415 (P = 1500 N)

Pruebas realizadas con par de apriete : 2 Kgm

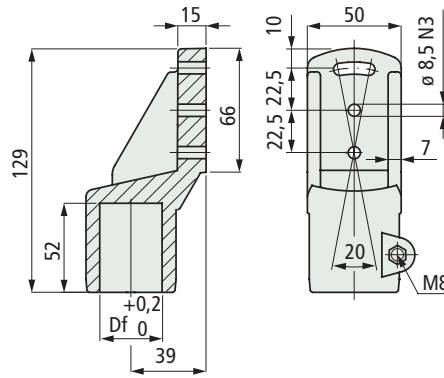
## Carga de deslizamiento



Part. S0415 (P = 500 N)  
(P1 = 800 N)

Pruebas realizadas con par de apriete : 2 Kgm

## Cabezal de instalación lateral



Dimensiones tubo mm	Ø orificio Df mm	Material tornillería	Code
Ø 33,7 (1")	33,7	Acero inoxidable austenítico	69668

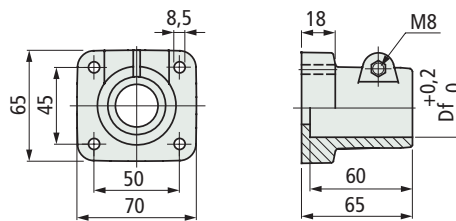
- Material : poliamida reforzada PA FV (negra).
- Peso : 0,15 Kg.
- Par máx. de apriete aconsejado : 2 Kgm.
- Confección : 24 piezas.

## Part. S0416



Para tubos redondos

## Cabezal de apoyo



Dimensiones tubo mm	Ø orificio Df mm	Material tornillería	Code
Ø 33,7 (1")	33,7	Acero inoxidable austenítico	69658

- Material : poliamida reforzada PA FV (negra).
- Peso : 0,12 Kg.
- Par máx. de apriete aconsejado : 2 Kgm.
- Confección : 24 piezas.

## Part. S0415



Para tubos redondos

● **Mejor elección**

● **Standard**

● **A petición** : cantidad mínima requerida. Consulte a nuestro Customer Service para conocer la disponibilidad.

Código para pedido = Part. + Code

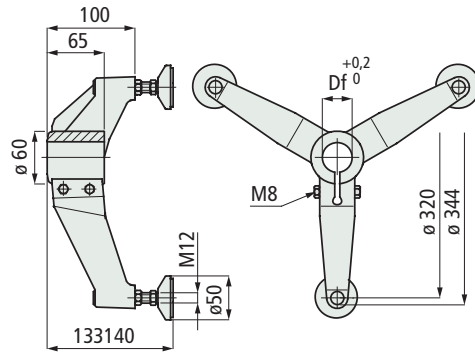


Part. **S0418**



Para tubos redondos

■ Base de soporte (de tres brazos)



Dimensiones tubo mm	Ø orificio Df mm	Material tornillería	Code
Ø 33,7 (1")	33,7	Acero inoxidable austenítico	614201

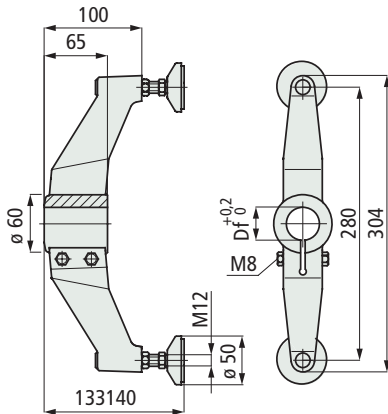
- Material : base y zócalo pie de poliamida reforzada PA FV (negra). Espárrago roscado de acero inoxidable austenítico. Tapón de protección espárrago roscado de poliamida PA (negra). Casquillos roscados de latón niquelado. Antideslizante de goma NBR negra (dureza 70 shore).
- Peso : 0,81 Kg.
- Par máx. de apriete aconsejado : 2 Kgm.
- Confección : 8 piezas.

Part. **S0419**



Para tubos redondos

■ Base de soporte (de dos brazos)



Dimensiones tubo mm	Ø orificio Df mm	Material tornillería	Code
Ø 33,7 (1")	33,7	Acero inoxidable austenítico	614211

- Material : base y zócalo pie de poliamida reforzada PA FV (negra). Tapón de protección espárrago roscado de poliamida PA (negra). Espárrago roscado de acero inoxidable austenítico. Casquillos roscados de latón niquelado. Antideslizante de goma NBR negra (dureza 70 shore).
- Peso : 0,57 Kg.
- Par máx. de apriete aconsejado : 2 Kgm.
- Confección : 12 piezas.

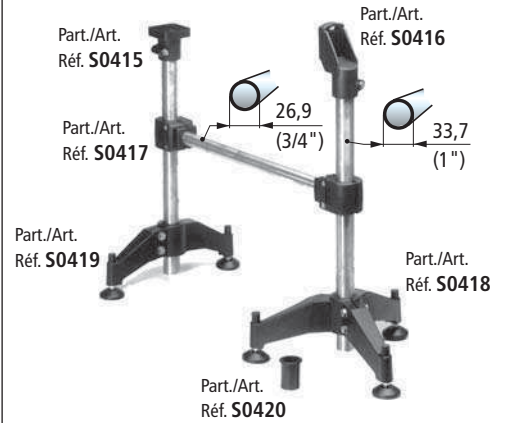
● **Mejor elección**

● **Standard**

● **A petición** : cantidad mínima requerida. Consulte a nuestro Customer Service para conocer la disponibilidad.

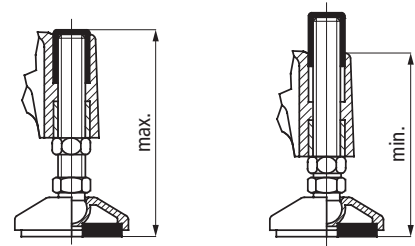
Código para pedido = Part. + Code

• Montaje del Part. S0418 - S0419

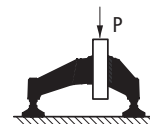


• Tapón de protección

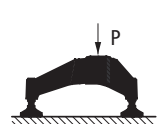
contra la suciedad y protección de la rosca. Durante la regulación del pie, el tapón de protección sigue el recorrido de la barra.



• Carga de deslizamiento Part. S0418 • Carga max. aplicable Part. S0418



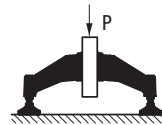
P = 3600 N



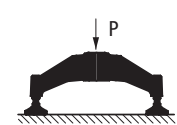
P = 7000 N

Pruebas realizadas con par de apriete : 2 Kgm

• Carga de deslizamiento Part. S0419 • Carga max. aplicable Part. S0419



P = 3600 N

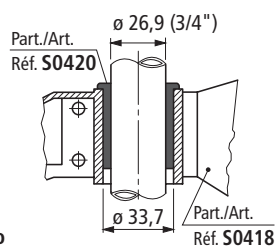


P = 7000 N

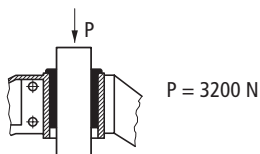
Pruebas realizadas con par de apriete : 2 Kgm

## • Montaje del Part. S0420

Aplicada al Part. S0418 el casquillo de ajuste permite el montaje de tubos de  $\varnothing 26,9$  mm.

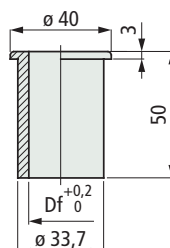


## • Carga de deslizamiento



Pruebas realizadas con par de apriete : 2 Kgm

## ■ Casquillo de ajuste



Dimensiones tubo mm	$\varnothing$ orificio Df mm	Code	Peso Kg
$\varnothing 26,9$ (3/4")	26,9	63108	0,02

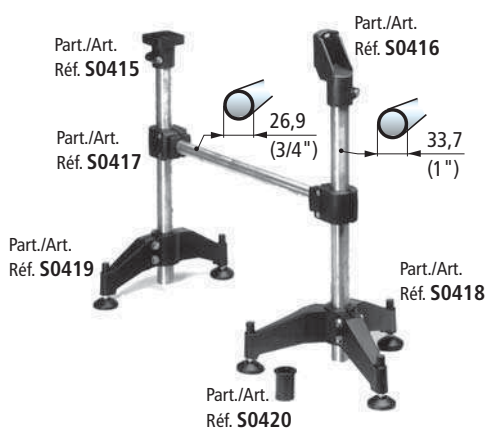
- Material : poliamida PA (negra).
- Confección : 24 piezas.

## Part. S0420

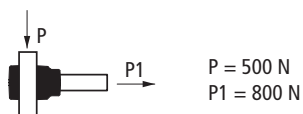


Producto disponible hasta término provisión

## • Montaje del Part. S0417

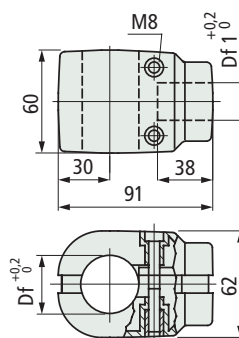


## • Carga de deslizamiento



Pruebas realizadas con par de apriete : 2 Kgm

## ■ Junta de conexión



Dimensiones tubo vertical mm	Dimensiones tubo horizontal mm	$\varnothing$ orificio Df mm	$\varnothing$ orificio Df1 mm	Code
$\varnothing 33,7$ (1")	$\varnothing 26,9$ (3/4")	33,7	26,9	69368

- Material : junta de poliamida reforzada PA FV (negra).
- Tornillos de acero inoxidable austenítico.
- Peso : 0,21 Kg.
- Par máx. de apriete aconsejado : 2 Kgm.
- Confección : 24 piezas.

## Part. S0417



Para tubos redondos

● **Mejor elección**

● **Standard**

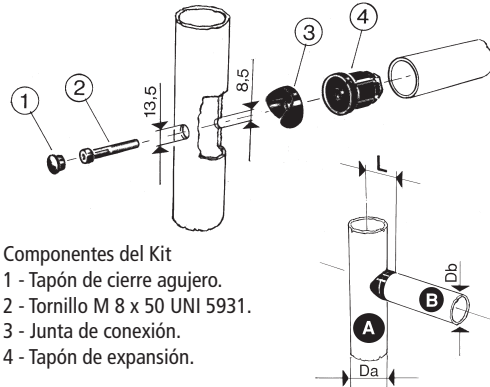
● **A petición** : cantidad mínima requerida. Consulte a nuestro Customer Service para conocer la disponibilidad.

Código para pedido = Part. + Code

Part. **S0409**



■ Junta de conexión



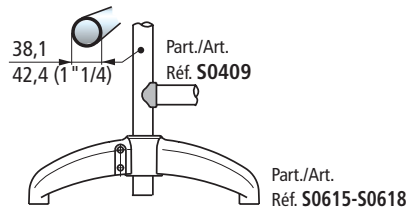
- Componentes del Kit  
 1 - Tapón de cierre agujero.  
 2 - Tornillo M 8 x 50 UNI 5931.  
 3 - Junta de conexión.  
 4 - Tapón de expansión.

Ø Tubo A <sup>1)</sup> Da mm	Ø Tubo B Db mm	Espesor Tubo B mm	Code	L mm
Ø 38	Ø 38	1,5	63277	31
Ø 42,4 (1" 1/4)	Ø 38	1,5	63287	33,2
	Ø 42,4 (1" 1/4)	1,5	63337	
Ø 48,3 (1" 1/2)	Ø 38	1,5	63297	36,2
	Ø 42,4 (1" 1/4)	1,5	63347	
Ø 60,3 (2")	Ø 42,4 (1" 1/4)	1,5	63357	42,2

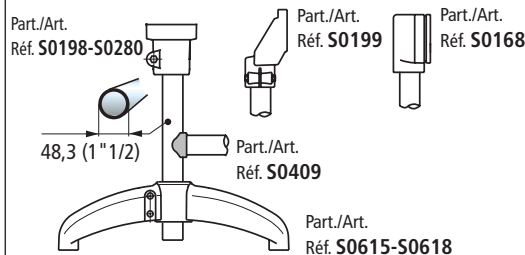
- 1) = cualquier espesor  
 - Material : tapón de cierre de PVC (negro). Tornillo de acero inoxidable austenítico. Junta de conexión de poliamida reforzada PA FV (negra). Tapón de expansión : cuerpo de poliamida reforzada PA FV (negra), cono de expansión de latón.  
 - Peso : 0,29 Kg.  
 - Par máx. de apriete aconsejado : 2,5 Kgm.  
 - Confección : 50 piezas.

• Montaje del Part. S0409

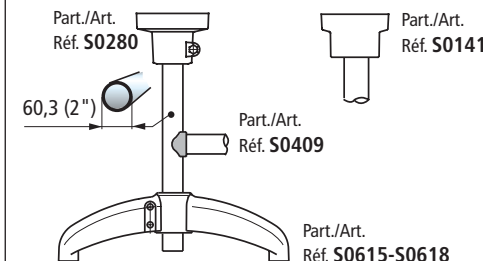
Ejemplo de montaje con tubos verticales de Ø 38,1 y 42,4 mm



Ejemplo de montaje con tubos verticales de Ø 48,3 mm



Ejemplo de montaje con tubos verticales de Ø 60,3 mm



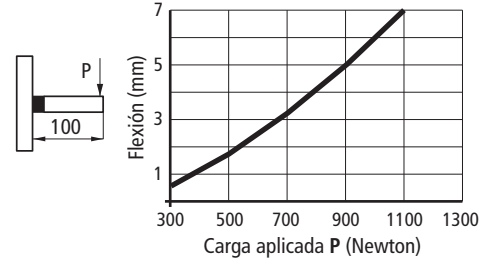
- **Mejor elección**
- **Standard**
- **A petición** : cantidad mínima requerida. Consulte a nuestro Customer Service para conocer la disponibilidad.

Código para pedido = Part. + Code

• Características

Elevada higiene. Permite realizar uniones con cualquier disposición angular.

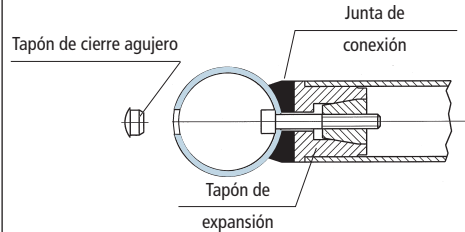
• Resistencia a la flexión



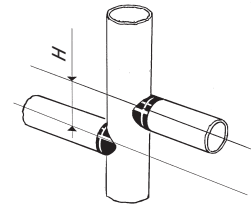
Pruebas realizadas con par de apriete : 2,5 Kgm

• Montaje

Al ajustar el tornillo, el tapón se expande y bloquea el tubo axialmente.

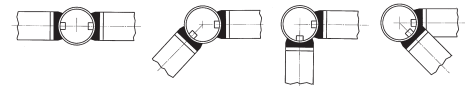


• Juntas con tubos no alineados

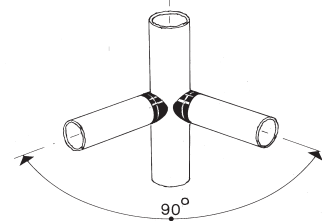


Valor mínimo de la desalineación  
 H min = 47 (para los códigos : 63357 - 63347 - 63337)  
 H min = 43 (para los códigos : 63297 - 63287 - 63277)

Se pueden realizar juntas con cualquier ángulo. La desalineación de los tubos no obstaculiza el paso de la llave en la operación de ajuste.



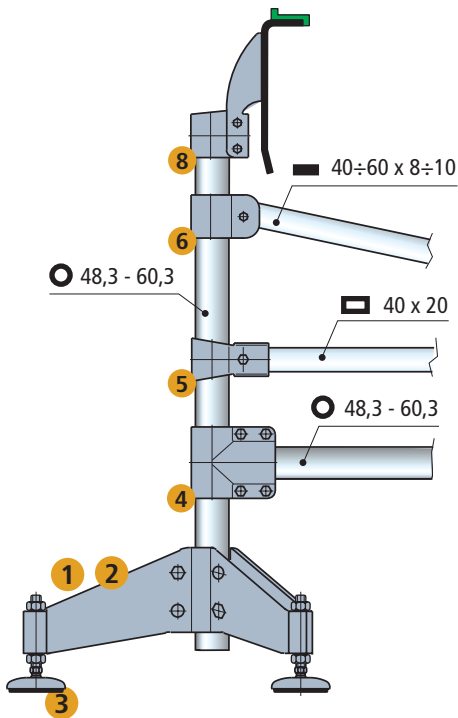
• Juntas con tubos coaxiales



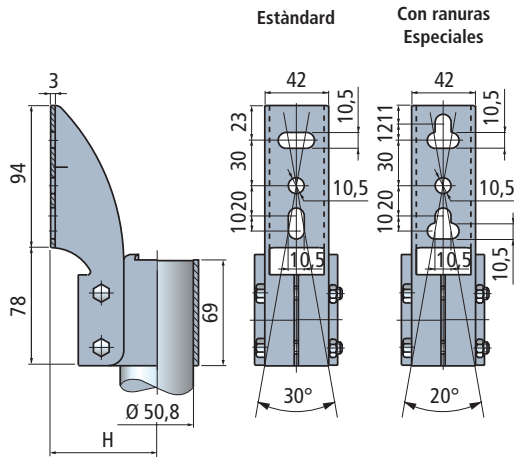
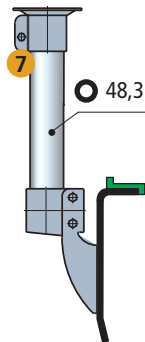
Se puede realizar sólo una junta a 90°, utilizando la combinación con tubos de Ø 60,3 x 42,4 (código 63357).

## Part. S0685

### Cabezales de soporte lateral



- 1 - Part. S0706
- 2 - Part. S0707
- 3 - Part. S0623-S0627
- 4 - Part. S0686
- 5 - Part. S0688
- 6 - Part. S0689
- 7 - Part. S0690
- 8 - Part. S0685



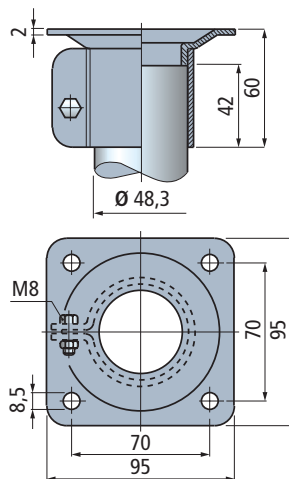
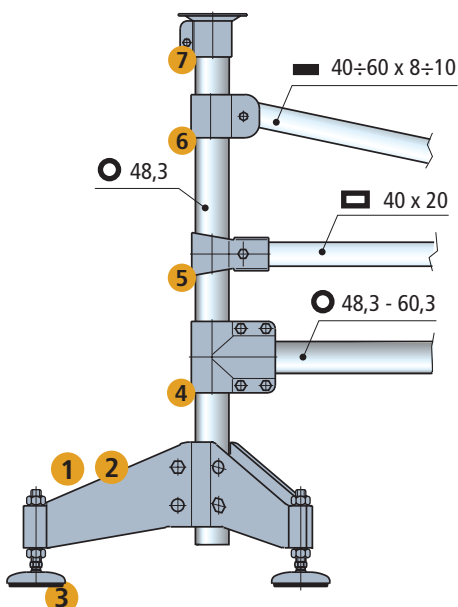
Ø tubo mm	Code	Code	H mm	Peso kg
	Estándar	Con ranuras Especiales		
48,3 (1" 1/2)	684502	610223	72	0,70
50,8	605143	610233	73	0,75
60,3 (2")	696122	610243	80	0,80

- Material : cabeza y pernería de acero inoxidable austenítico.  
- Confección : 4 piezas.



### Cabezales de apoyo

## Part. S0690



Ø tubo mm	Code	Peso kg
48,3 (1" 1/2)	684572	0,33

- Material : cabezal y tornillería de acero inoxidable austenítico.  
- Confección : 4 piezas.



● **Mejor elección**

● **Standard**

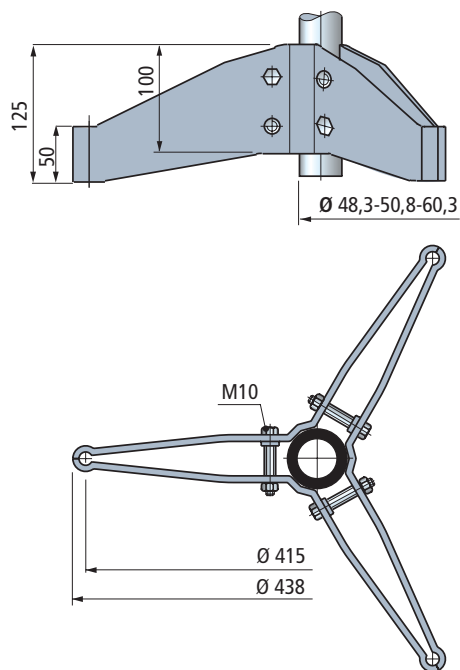
● **A petición** : cantidad mínima requerida. Consulte a nuestro Customer Service para conocer la disponibilidad.

Código para pedido = Part. + Code

Part. **S0707**



■ Base de soporte (de tres brazos)



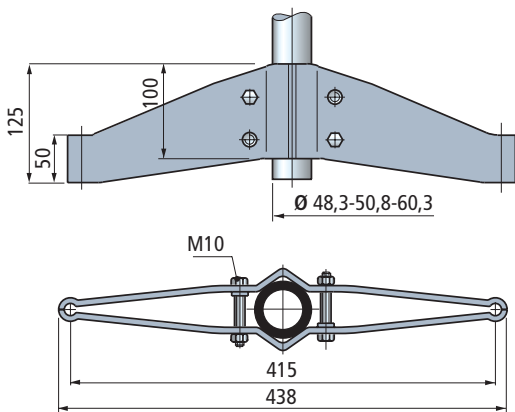
Ø tubo mm	Code	Peso kg
48,3 (1" 1/2)	685062N	
50,8	609963N	2,61
60,3 (2")	685862N	

- Material : base y tornillería de acero inoxidable austenítico.  
- Confección : 1 pieza.

Part. **S0706**



■ Base de soporte (de dos brazos)



Ø tubo mm	Code	Peso kg
48,3 (1" 1/2)	685052N	
50,8	609953N	1,88
60,3 (2")	685852N	

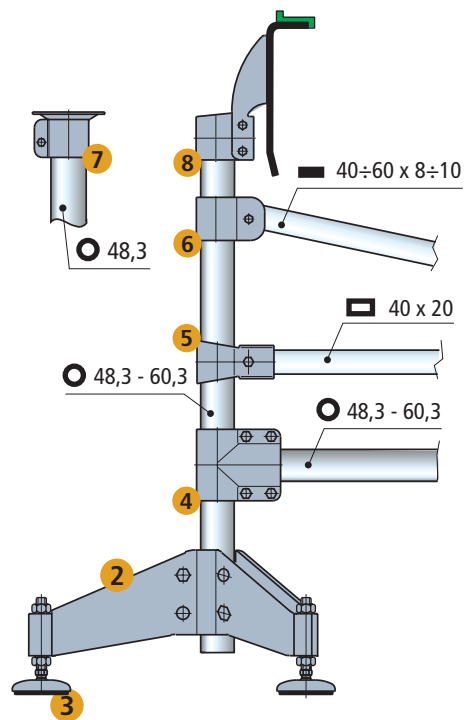
- Material : base y tornillería de acero inoxidable austenítico.  
- Confección : 2 piezas.

● Mejor elección

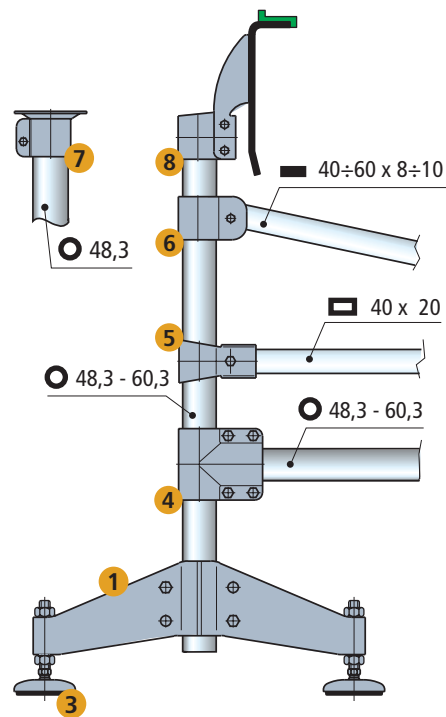
● Standard

● A petición : cantidad mínima requerida. Consulte a nuestro Customer Service para conocer la disponibilidad.

Código para pedido = Part. + Code

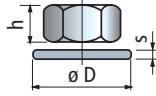


- 1 - Part. S0706
- 2 - Part. S0707
- 3 - Part. S0623-S0627
- 4 - Part. S0686
- 5 - Part. S0688
- 6 - Part. S0689
- 7 - Part. S0690
- 8 - Part. S0685



para Part. S0706 - S0707

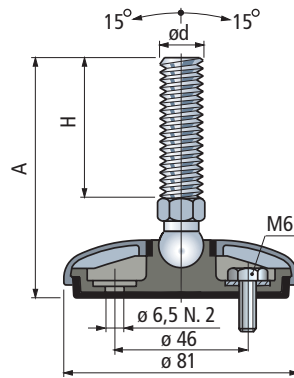
**• Accesorios**  
Tuerca + Arandela



Code	h mm	s mm	øD mm
M16 630212	13	24	30

- Material : acero inoxidable austenítico.
- Confección : 8 piezas.

**■ Pie con rotula Gripper**



**Part. R0627**

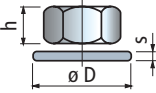


Code	A (mm)	H (mm)	Tipos de espárrago			mm	Code	Code	Máxima carga estática (N)
			ø14,2	ø24,5	ø24,5				
M 16	115	81	1a	-	-	13	642122	647342	12000
	160	124	1a	-	-	13	642132	647352	

- Aplicación: se aplica a las bases de apoyo Part. S0706-S0707.
- 1) = Pies que se pueden utilizar para una eventual fijación al suelo.
- Material : espárrago roscado de acero inoxidable austenítico. Tapa de protección de acero inoxidable austenítico. Zócalo de polipropileno reforzado con antideslizante integrado en goma termoplástica gris (dureza 80 Shore).
- El sellado de la estructura interna garantiza la esterilización.
- Confección : 24 piezas.
- La base del pie está producida con materiales que contienen el aditivo con protección antibacteriana Microban®. El Microban® es eficaz contra las bacterias más comunes que pueden crecer en los alimentos y provocar contaminación y malos olores como E.coli, Salmonela, Listeria, S-aureus, Campilobacterias.



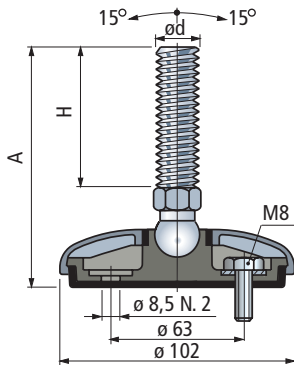
**• Accesorios**  
Tuerca + Arandela



Code	h mm	s mm	øD mm
M16 630212	13	24	30

- Material : acero inoxidable austenítico.
- Confección : 8 piezas.

**■ Pie con rotula Gripper**



**Part. R0623**



Code	A (mm)	H (mm)	Tipos de espárrago			mm	Code	Code	Máxima carga estática (N)
			ø14,2	ø24,5	ø24,5				
M 16	115	74	-	-	6b	24	637512	647422	19500
	115	65	-	1b	-	13	640482	647432	
	120	81	1a	-	-	13	643742	647442	
	150	109	-	-	6b	24	637522	647452	
	150	100	-	1b	-	13	640492	647462	

- Aplicación: se aplica a las bases de apoyo Part. S0706-S0707.
- 1) = Pies que se pueden utilizar para una eventual fijación al suelo.
- Material : espárrago roscado de acero inoxidable austenítico. Tapa de protección de acero inoxidable austenítico. Zócalo de polipropileno reforzado con antideslizante integrado en goma termoplástica gris (dureza 80 Shore).
- El sellado de la estructura interna garantiza la esterilización.
- Confección : 24 piezas.
- La base del pie está producida con materiales que contienen el aditivo con protección antibacteriana Microban®. El Microban® es eficaz contra las bacterias más comunes que pueden crecer en los alimentos y provocar contaminación y malos olores como E.coli, Salmonela, Listeria, S-aureus, Campilobacterias.

- Mejor elección**
- Standard**
- A petición** : cantidad mínima requerida. Consulte a nuestro Customer Service para conocer la disponibilidad.

Código para pedido = Part. + Code

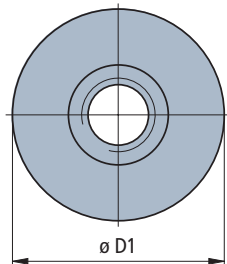
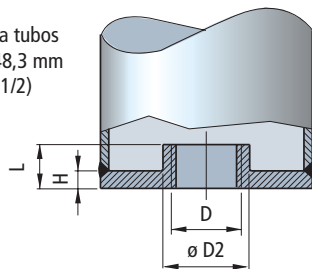


Part. S0710

■ Tapones roscado (para tubos redondos)



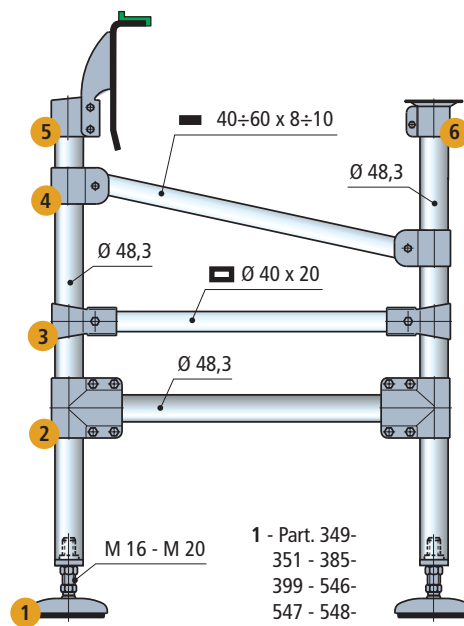
Para tubos  
Ø 48,3 mm  
(1" 1/2)



Ø Tubo mm	Rosca D	Code	Ø D1 mm	Ø D2 mm	H mm	L mm	Peso kg/m
48,3	M 16	685682	48,3	20	4	10	0,06
(1" 1/2)	M 20	685692	48,3	23	4	11,5	

- Montaje mediante soldadura.
- Material : acero inoxidable austenítico.
- Confección : 48 piezas.

• Montaje Part. S0710



- 1 - Part. 349-351 - 385-399 - 546-547 - 548-549 - 623-627 - 629.
- 2 - Part. 686.
- 3 - Part. 688.
- 4 - Part. 689.
- 5 - Part. 685.
- 6 - Part. 690.

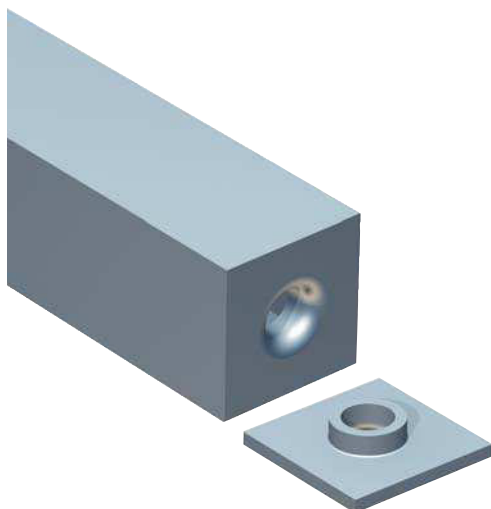
● Mejor elección

● Standard

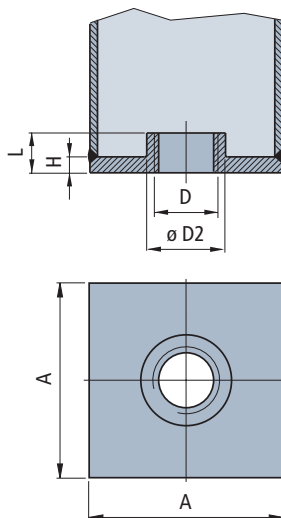
● A petición : cantidad mínima requerida. Consulte a nuestro Customer Service para conocer la disponibilidad.

Código para pedido = Part. + Code

• Montaje Part. S0713



■ Tapones roscado (para tubos cuadrados)



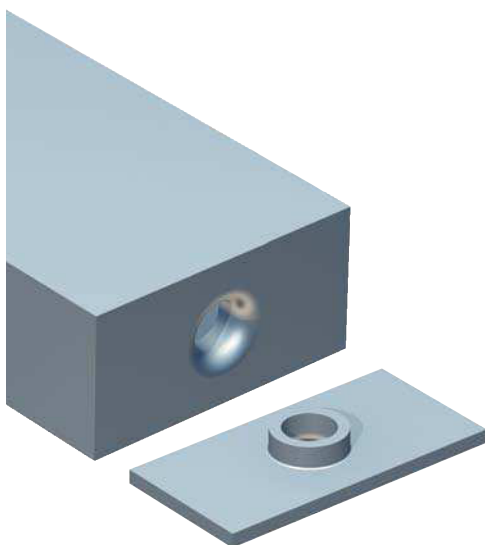
Part. **S0713**



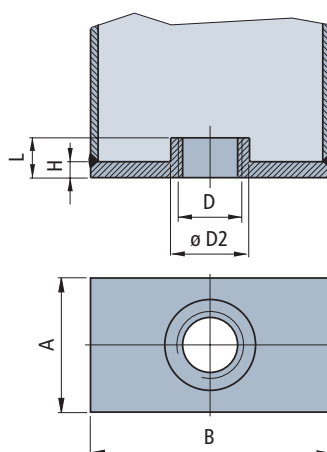
Tubo cuadrado mm	Rosca D	Code	A mm	Ø D2 mm	H mm	L mm	Peso kg/m
40 x 40	M 16	685702	40	20	4	10	0,05
	M 20	685712	40	23	4	11,5	
45 x 45	M 16	685722	45	20	4	10	0,06
	M 20	685732	45	23	4	11,5	
50 x 50	M 16	685742	50	20	4	10	0,08
	M 20	685752	50	23	4	11,5	
60 x 60	M 16	685762	60	20	4	10	0,11
	M 20	685772	60	23	4	11,5	

- Montaje mediante soldadura.
- Material : acero inoxidable austenítico.
- Confección : 48 piezas.

• Montaje Part. S0714



■ Tapones roscado (para tubos rectangulares)



Part. **S0714**



Tubo rectangular mm	Rosca D	Code	A mm	Ø D1 mm	Ø D2 mm	H mm	L mm	Peso kg/m
40 x 80	M 16	685782	40	80	20	4	10	0,10
	M 20	685792	40	80	23	4	11,5	

- Montaje mediante soldadura.
- Material : acero inoxidable austenítico.
- Confección : 48 piezas.

● **Mejor elección**

● **Standard**

● **A petición** : cantidad mínima requerida. Consulte a nuestro Customer Service para conocer la disponibilidad.

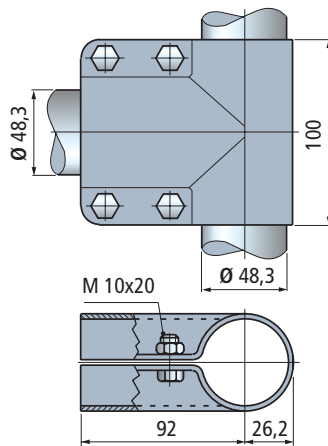
Código para pedido = Part. + Code

Part. **S0686**



Para tubos Ø 48,3 mm

■ Junta de conexión



Ø tubo mm	Estado de entrega	Code	Peso kg
48,3 (1 1/2)	Con pernería	684512	0,64
	Sin pernería	684522	

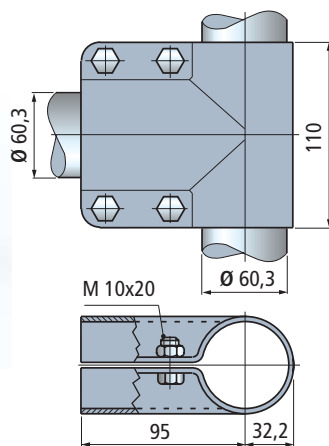
- Material : junta y tornillería de acero inoxidable austenítico.  
- Confección : 4 piezas.

Part. **S0687**



Para tubos Ø 60,3 mm

■ Junta de conexión



Ø tubo mm	Estado de entrega	Code	Peso kg
60,3 (2")	Con pernería	684532	0,70
	Sin pernería	684542	

- Material : junta y tornillería de acero inoxidable austenítico.  
- Confección : 4 piezas.

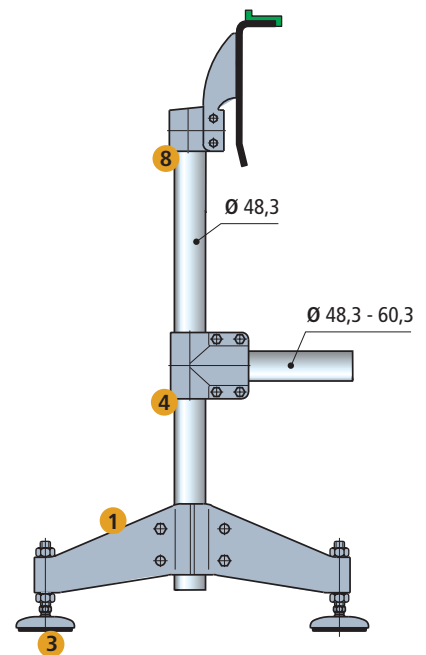
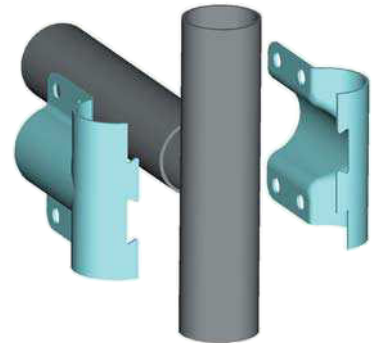
● Mejor elección

● Standard

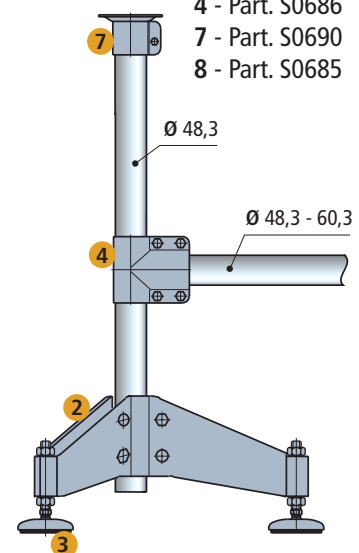
● A petición : cantidad mínima requerida. Consulte a nuestro Customer Service para conocer la disponibilidad.

Código para pedido = Part. + Code

• Montaje del Part. S0686-S0687

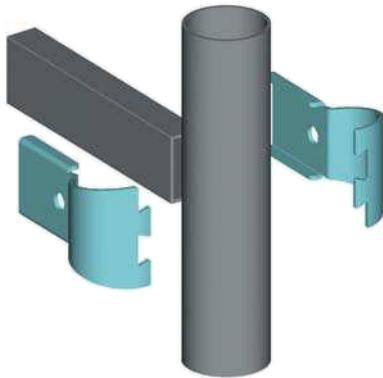


- 1 - Part. S0706
- 2 - Part. S0707
- 3 - Part. S0623-S0627
- 4 - Part. S0686
- 7 - Part. S0690
- 8 - Part. S0685

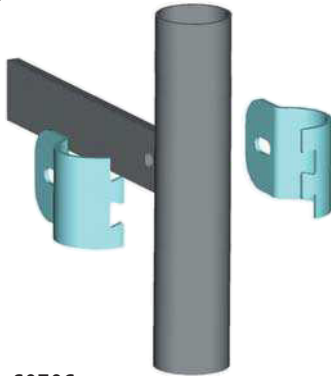


• Montaje

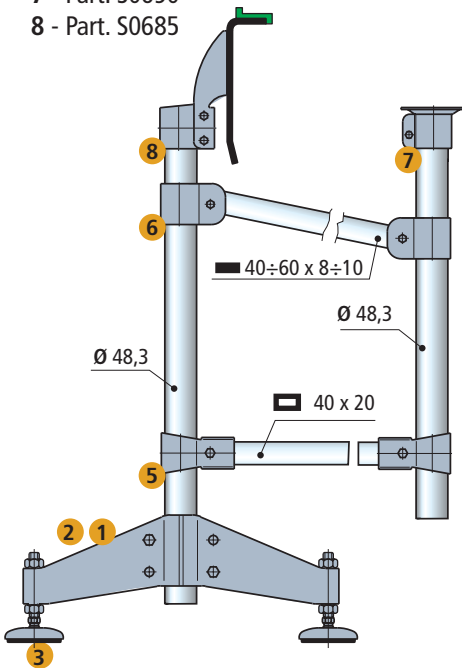
Part. S0688



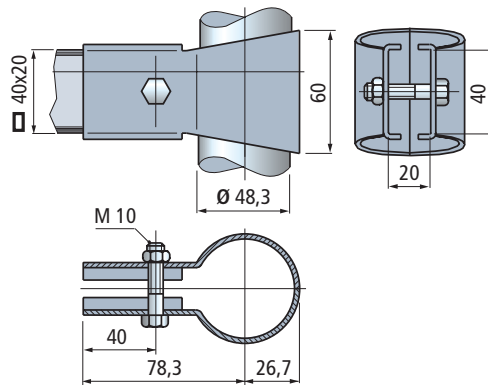
Part. S0689



- 1 - Part. S0706
- 2 - Part. S0707
- 3 - Part. S0623-S0627
- 5 - Part. S0688
- 6 - Part. S0689
- 7 - Part. S0690
- 8 - Part. S0685



■ Junta de conexión



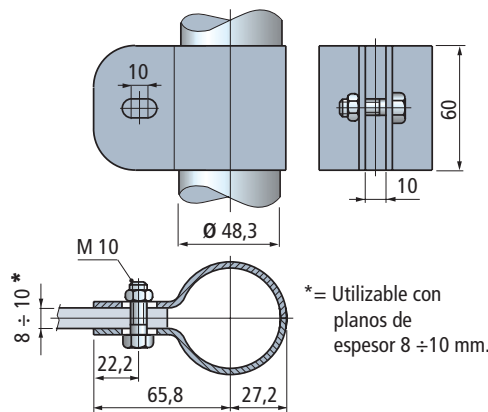
Ø tubo mm	Tubo rectangular mm	Code	Peso kg
48,3 (1" 1/2)	40x20	684552	0,35

- Material : junta y tornillería de acero inoxidable austenítico.
- Confección : 8 piezas.

## Part. S0688



■ Junta de conexión



Ø tubo mm	Code	Peso kg
48,3 (1" 1/2)	684562	0,37
50,8	609943	

- \* : bajo pedido para cantidades adecuadas.
- Material : junta y tornillería de acero inoxidable austenítico.
- Confección : 8 piezas.

## Part. S0689



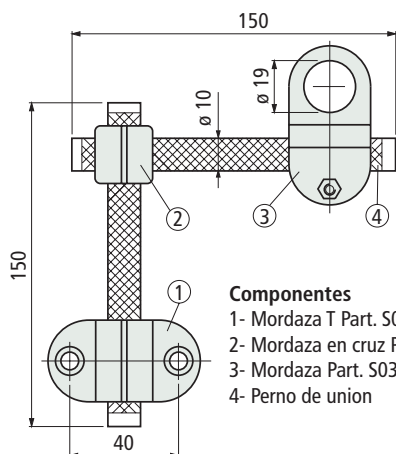
- **Mejor elección**
- **Standard**
- **A petición** : cantidad mínima requerida. Consulte a nuestro Customer Service para conocer la disponibilidad.

Código para pedido = Part. + Code

## Part. S0342



### Conjunto sujeción para fotocélulas o sensores



#### Componentes

- 1- Mordaza T Part. S0339
- 2- Mordaza en cruz Part. S0340
- 3- Mordaza Part. S0341
- 4- Perno de union

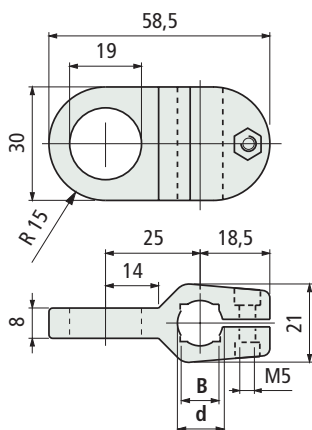
Code	Peso kg
605153N	0,14

- Material : mordazas en poliamida reforzada PA FV (negra), tornillería de ajuste y tubos union en acero inoxidable austenítico, tapones en polipropileno.
- Par máx. de apriete aconsejado : 0,5 Kgm.
- Confección : 50 Kit.

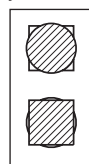
## Part. S0341



### Mordaza para fotocélulas o sensores



Montaje de barras redondas y cuadradas



Material tornillo de ajuste	Ø barra d mm	Barra cuadrada B mm	Code	Peso kg
Acero inoxidable austenítico	10	8	68383	0,02
	12	10	68395	
	14	12	67385	
Acero zincado	10	8	627061	0,02
	12	10	627071	
	14	12	627081	

- Material : mordaza en poliamida reforzada PA FV (negra).
- Par máx. de apriete aconsejado : 0,5 Kgm.
- Confección : 50 piezas.

● Mejor elección

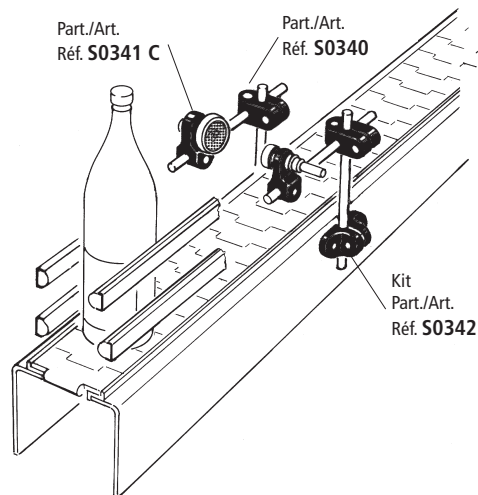
● Standard

● A petición : cantidad mínima requerida. Consulte a nuestro Customer Service para conocer la disponibilidad.

Código para pedido = Part. + Code

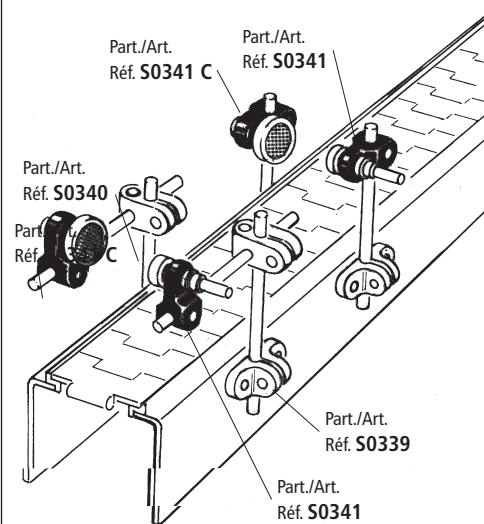
### Montaje del Part. S0342

Utilizable para fotocélulas o proximity de 18 mm ø



### Montaje del Part. S0341

Utilizable para fotocélulas o proximity de 18 mm ø

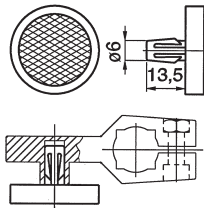


Part. **S0341C**

• Montaje del Part. S0341 C

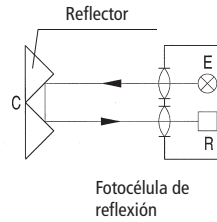
Tipos de equipos reflectantes utilizables :

Reflectantes con perno de fijación tipo clip.  
Montaje a presión.  
Acoplamiento clip-orificio de la mordaza con interferencia.



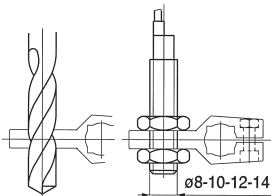
• Principio de reflexión

El haz de luz emitido E se refleja a través del reflector C en el receptor R. La lectura se realiza cuando se interrumpe el haz de luz.



• Montaje de fotocélulas o sensores

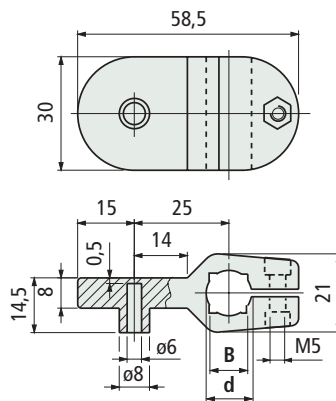
Perforándola oportunamente la mordaza puede usarse para fotocélulas y sensores de 8 - 10 - 12 - 14 mm de diámetro.



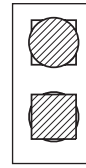
• Tipo de reflectore utilizable

Imos

Mordaza porta reflectores



Montaje de barras redondas y cuadradas



Material tornillo de ajuste	Ø barra d mm	Barra cuadrada B mm	Code	Peso kg
Acero inoxidable austenítico	10	8	C6721500	0,02
	12	10	C6912500	
	14	12	C6913500	
Acero zincado	10	8	C6270910	0,02
	12	10	C6271010	
	14	12	C6271110	

- Material : mordaza en poliamida reforzada PA FV (negra).
- Par máx. de apriete aconsejado : 0,5 Kgm.
- Confección : 50 piezas.

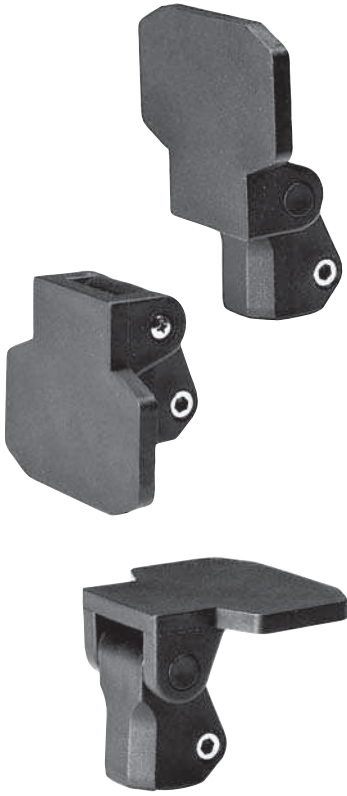


- Mejor elección
- Standard
- A petición : cantidad mínima requerida. Consulte a nuestro Customer Service para conocer la disponibilidad.

Código para pedido = Part. + Code

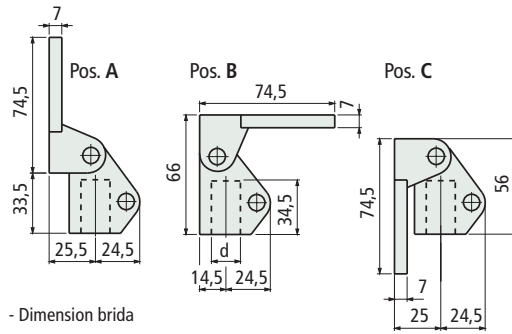


Part. **S0372**

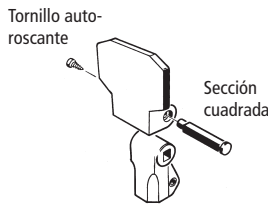
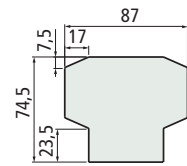


■ Mordaza universal porta fotocélulas y reflectores

- Se puede montar en las posiciones A - B - C



- Dimension brida

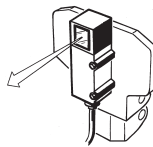


Ø barra d mm	Code	Peso kg
14	61786	0,12
15	61796	
16	61806	
18	61816	
20	61826	

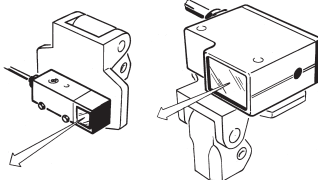
- Material : mordaza en poliamida reforzada PA FV (negra), tornillería de ajuste en acero inoxidable austenítico.
- Estado de suministro : ya montada en posición A.
- Par máx. de apriete aconsejado : 1,5 Kgm.
- Confección : 50 piezas.

• Tipos de fotocélulas utilizables

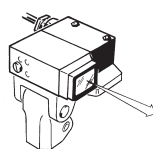
- Omron / E3S - R



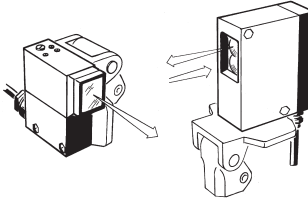
- Sick / WL 36



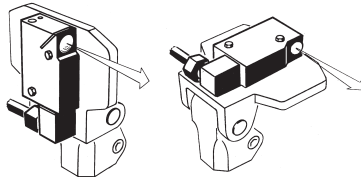
- Omron / E3A2



- Datalogic / RT 7

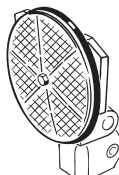


- Leuze / Rk 18

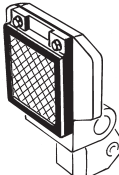


• Tipos de reflectores utilizables

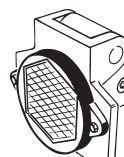
Diell / RL 110



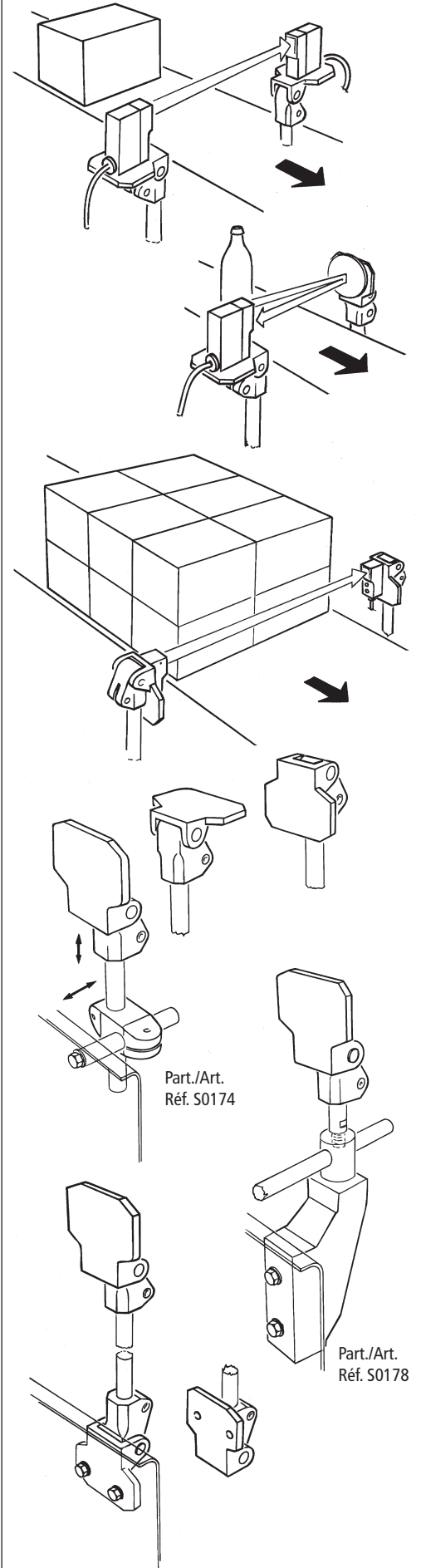
Sicest / RF - 230



Diell / RL 113  
Datalogic / R2



• Montaje del Part. S0372



● Mejor elección

● Standard

● A petición : cantidad mínima requerida. Consulte a nuestro Customer Service para conocer la disponibilidad.

Código para pedido = Part. + Code

Part. **S0518**

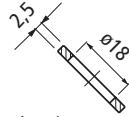
• **Uso**

El controlador se utiliza para la detección mecánica de productos empaquetados. Para la detección se pueden utilizar sensores magnéticos o fotocélulas.

• **Tipos de versiones**

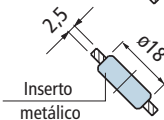
El controlador se entrega en tres versiones distintas según si la detección se realiza con sensores magnéticos o con fotocélulas.

1) Con orificio (sin inserto metálico).



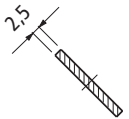
Sez A-A

2) Con orificio + inserto metálico (para sensor magnético).



Sez A-A

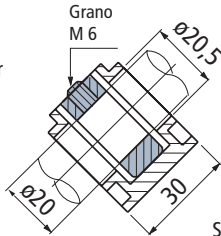
3) Sin orificio (para inserto metálico).



Sez A-A

• **Fijación en el eje.**

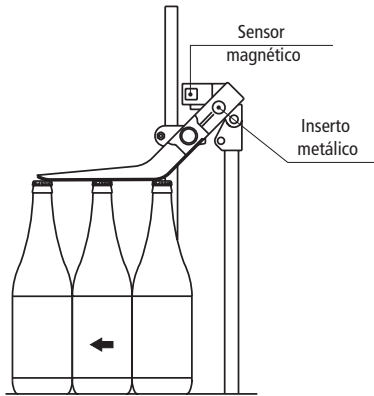
Para la fijación axial en el eje, el controlador está equipado con un casquillo metálico con clavija de fijación.



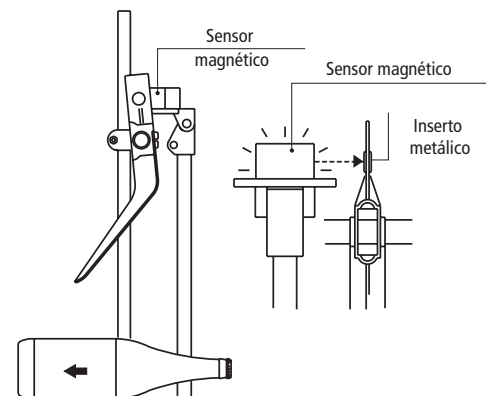
Sez B-B

• **Montaje** Part. S0518 (con sensor magnético)

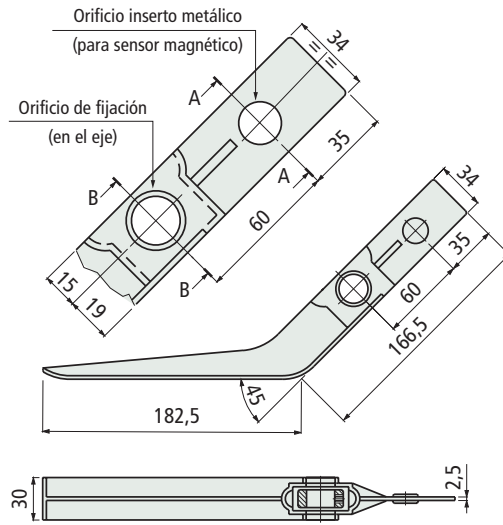
En condiciones normales de trabajo el controlador permanece levantado, y el sensor magnético no detecta la presencia del inserto metálico.



En caso de inconvenientes (ej. vuelco de botellas), el controlador desciende y el sensor magnético detecta la presencia del inserto metálico, provocando la parada de la instalación.



■ **Controlador de presencia por contacto**



Version	Code	Peso kg
Con orificio (sin inserto metálico)	642941N	
Con orificio + inserto metálico	642951N	0,1
Sin orificio (para inserto metálico)	696021N	

- Material : controlador de polipropileno (negro), inserto metálico (para sensor magnético) en acero inoxidable ferrítico, casquillo (para orificio de fijación en el eje) en acero zincado.
- Confección : 50 piezas.



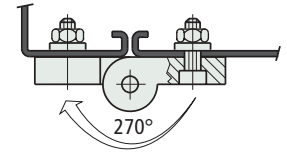
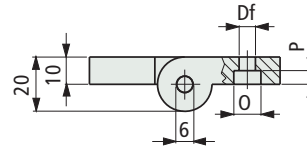
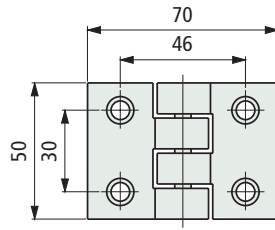
- **Mejor elección**
- **Standard**
- **A petición** : cantidad mínima requerida. Consulte a nuestro Customer Service para conocer la disponibilidad.

Código para pedido = Part. + Code

Part. **S0337**



■ Bisagra 270°



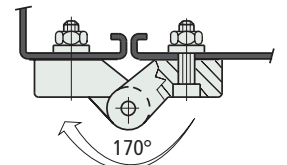
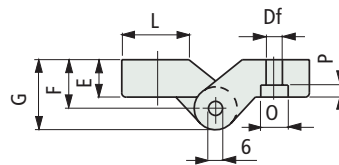
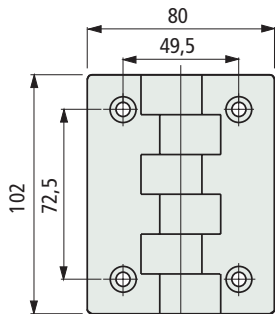
Ø tornillo de ajuste	Code	Ø Df mm	O mm	P mm	Peso gr	Confección N. piezas
M 6	67023	6,5	10,5	6	55	24
M 8	60334	8,5	13,5	4		

- Material : bisagra en poliamida PA (negra). Perno en acero inoxidable ferrítico.  
 - Par máx. de apriete aconsejado : 0,5 Kgm.

Part. **S0260**



■ Bisagra 170°



E mm	Ø tornillo de ajuste	Code	Ø Df mm	F mm	G mm	O mm	P mm	L mm	Peso gr	Confección N. piezas
11,5	M 6	65021	6,5	14,5	23,5	10,5	6	35	110	20
	M 8	66546	8,5			13,5	8			
18	M 6	65011	6,5	21	30	10,5	6	22	130	
	M 8	66556	8,5			13,3	8			

- Material : bisagra en poliamida PA (negra). Perno en acero inoxidable austenítico.  
 - Par máx. de apriete aconsejado : 0,5 Kgm (con tornillo M6), 1 Kgm (con tornillo M8).

● **Mejor elección**

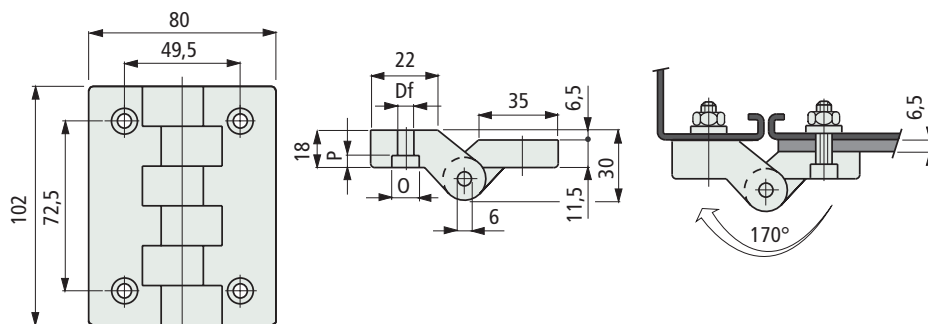
● **Standard**

● **A petición** : cantidad mínima requerida. Consulte a nuestro Customer Service para conocer la disponibilidad.

Código para pedido = Part. + Code

## ■ Bisagra 170°

## Part. S0260



Ø tornillo de ajuste	Code	Ø Df mm	O mm	P mm	Peso gr	Confección N. piezas
M 6	65031	6,5	10,5	6	120	20
M 8	66566	8,5	13,5	8		

- Material : bisagra en poliamida PA (negra). Perno en acero inoxidable austenítico.
- Par máx. de apriete aconsejado : 0,5 Kgm (con tornillo M6), 1 Kgm (con tornillo M8).



Superficies de fijación desalineadas

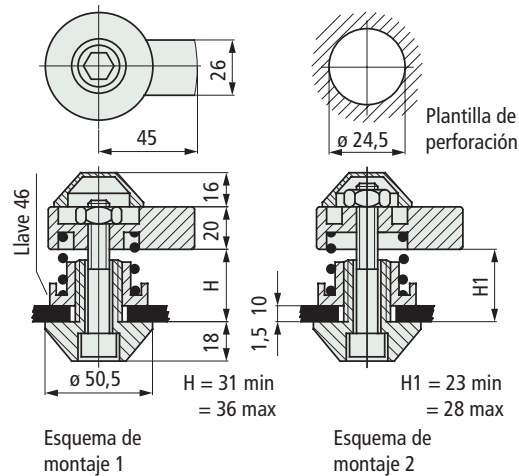
- **Mejor elección**
- **Standard**
- **A petición** : cantidad mínima requerida. Consulte a nuestro Customer Service para conocer la disponibilidad.

Código para pedido = Part. + Code

Part. **S0272**



■ Cerradura



Code

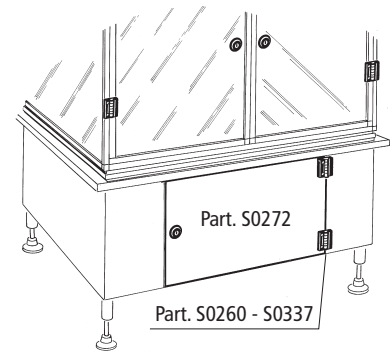
66771

Peso  
Kg

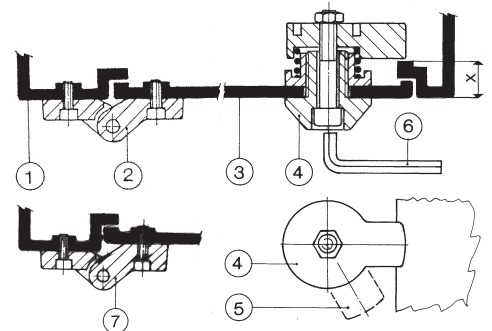
0,2

- Material : cuerpo en poliamida reforzada PA FV (negra), tornillería y muelle en acero inoxidable austenítico.
- Uso : cierre de puertas de las máquinas (lavadoras, embotelladora, etc.)
- Confección : 10 piezas.
- Puesta en marcha con llave allen de 10.
- Giro llave : 360° derecha o izquierda.
- Instrucciones de montaje :  
 Montar la cerradura según esquema de montaje 1, cuando la dimensión X (Fig. 1) está entre 31 ÷ 36 mm.  
 Cuando X (Fig.1) está entre 23 ÷ 28 mm, seguir el esquema de montaje 2.

• Montaje del Part. S0272



• Fig. 1



- 1 - Estructura máquina.
- 2 - Bisagra Part. S0260 - S0337.
- 3 - Puerta.
- 4 - Cerradura Part. S0272 (en posición cerrado).
- 5 - Cerradura Part. S0272 (en posición abierto).
- 6 - Llave cerradura (allen 10).
- 7 - Bisagra Part. S0260 (con superficies de fijación desalineadas).

● Mejor elección

● Standard

● A petición : cantidad mínima requerida. Consulte a nuestro Customer Service para conocer la disponibilidad.

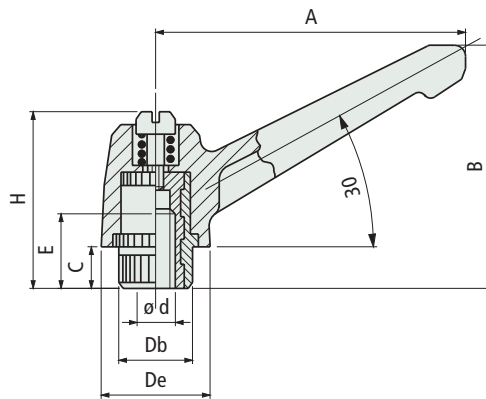
Código para pedido = Part. + Code

## Manilla de ajuste

### Part. S0302

Rosca d	A mm	B mm	C mm	E mm	H mm	Db mm	De mm	Code
M 6	40	40	7	12	32	11,5	16	60902
M 8	55	51	10	14	37	15	20	60862
M 10	79	67	11	20	48	20	28	60962

- Material : empuñadura en poliamida reforzada PA FV (negra), tuerca roscada en latón niquelado.
- Confección :  
con d = M 6 y M 8 (100 piezas).  
con d = M 10 (50 piezas).

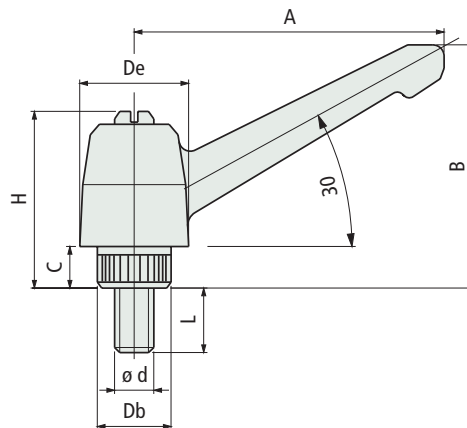


## Manilla de ajuste

### Part. S0303

Espárrago d	A mm	B mm	C mm	L mm	H mm	Db mm	De mm	Code
M 5	40	40	7	20	32	11,5	16	646742
M 6	40	40	7	20	32	11,5	16	60922
M 8	55	51	10	25	37	15	20	60872
M 10	79	67	11	30	48	20	28	60942

- Material : empuñadura en poliamida reforzada PA FV (negra), espárrago en acero inoxidable austenítico.
- Confección :  
con d = M 5, M 6 y M 8 (100 piezas).  
con d = M 10 (50 piezas).



- **Mejor elección**
- **Standard**
- **A petición** : cantidad mínima requerida. Consulte a nuestro Customer Service para conocer la disponibilidad.

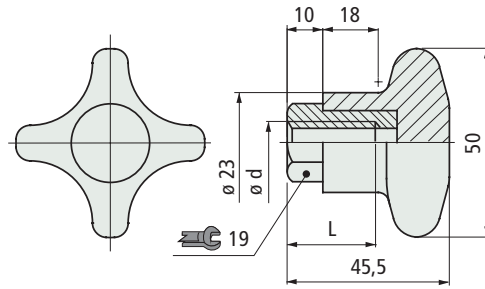
Código para pedido = Part. + Code



Part. **S0182**



■ Pomo



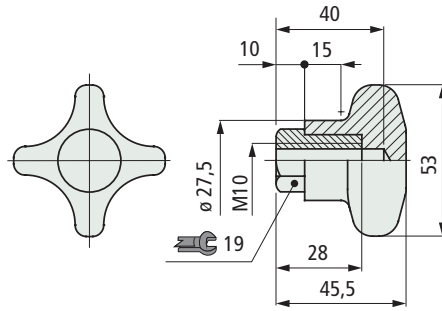
Ø foro d	Code	L mm
<b>Tuerca roscada en acero inoxidable austenítico</b>		
M 6	645111N	23
M 8	649961N	
M 10	649971N	
M 12	645141N	
<b>Tuerca roscada en latón niquelado</b>		
M 10	54911	28

- Material : pomo en poliamida reforzada PA FV (negra), tuerca roscada en latón niquelado.
- Par máx. de apriete aconsejado : 2,5 Kgm (ajuste manual), 4 Kgm (ajuste con llave hexagonal). Para cierres más elevados actuar en el hexágono metálico usando una llave 19.
- Confección : 50 piezas.

Part. **S0183**



■ Pomo



Code
54921

- Material : pomo en poliamida reforzada PA FV (negra), tuerca roscada en latón niquelado.
- Par máx. de apriete aconsejado : 2,5 Kgm (ajuste manual), 4 Kgm (ajuste con llave hexagonal). Para cierres más elevados actuar en el hexágono metálico usando una llave 19.
- Confección : 50 piezas.

● **Mejor elección**

● **Standard**

● **A petición** : cantidad mínima requerida. Consulte a nuestro Customer Service para conocer la disponibilidad.

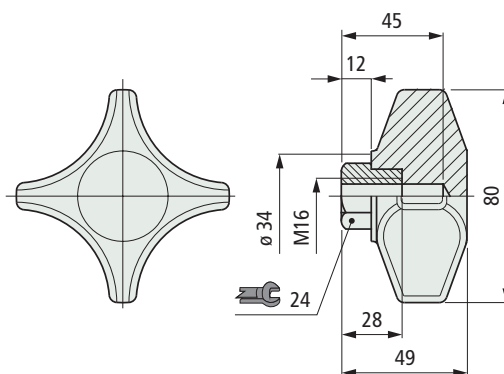
Código para pedido = Part. + Code

**Code**

641372

- Material : pomo en poliamida reforzada PA FV (negra), tuerca roscada en latón níquelado.
- Par máx. de apriete aconsejado : 3 Kgm (ajuste manual), 5 Kgm (ajuste con llave hexagonal). Para cierres más elevados actuar en el hexágono metálico usando una llave 24.
- Confección : 50 piezas.

**Pomo**



**Part. S0625**

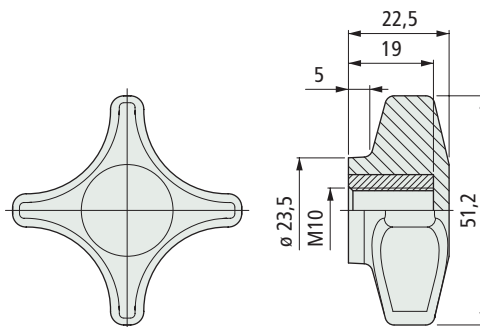


**Code**

612763

- Material : pomo en poliamida reforzada PA FV (negra), tuerca roscada en latón níquelado.
- Par máx. de apriete aconsejado : 2,5 Kgm (ajuste manual).
- Confección : 50 piezas.

**Pomo**



**Part. S0775**



- **Mejor elección**
- **Standard**
- **A petición** : cantidad mínima requerida. Consulte a nuestro Customer Service para conocer la disponibilidad.

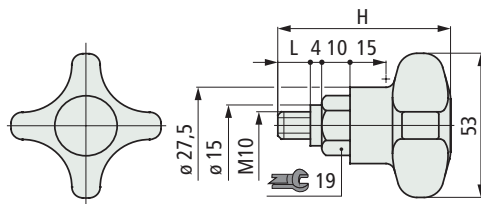
**Código para pedido = Part. + Code**

Part. **S0185**

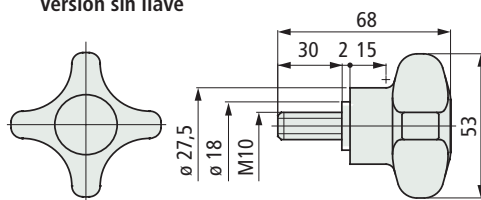


■ Pomo

Versión con llave



Versión sin llave



Material manija	L mm	Code	H mm
<b>Versión con llave</b>			
Poliamida reforzada	11	53081	61
PA FV (negra)	30	683832	80
Polipropileno reforzado	11	683902	61
PP FV (gris)			
<b>Versión sin llave</b>			
Poliamida reforzada	-	698942	-
PA FV (negra)			

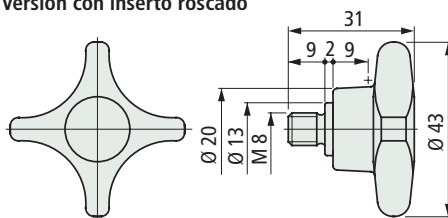
- Aplicación : la versión con manija de Polipropileno reforzado PP FV (gris), permite una elevada resistencia a los agentes químicos.
- Material : manija de poliamida reforzada PA FV negra (vástago roscado de latón niquelado).  
Con manija de Polipropileno reforzado PP FV (vástago roscado de acero inoxidable austenítico).
- Par máx de apriete aconsejado : 2,5 Kgm (sujeción manual, 4 Kgm (sujeción con llave hexagonal).  
Para mayor sujeción actúe sobre el cilindro roscado hexagonal con llave 19.
- Confección : 50 piezas.

Part. **S0671**

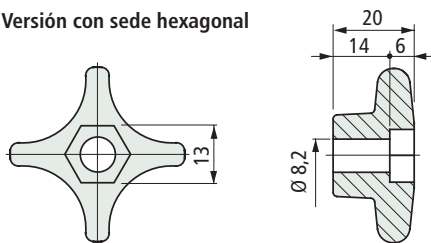


■ Pomo

Versión con inserto roscado



Versión con sede hexagonal



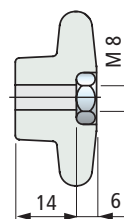
Versión	Code
Con inserto roscado	676392
Con sede hexagonal	676402

- Hecha de Polipropileno reforzado PP FV, ofrece una mejor resistencia a los agentes químicos.
- Material : manija de polipropileno reforzado PP FV (gris), inserto roscado de acero inoxidable austenítico.
- Par máx de apriete aconsejado : 1 Kgm.
- Confección : 50 piezas.

• Ejemplos de aplicación de la versión sin inserto roscado

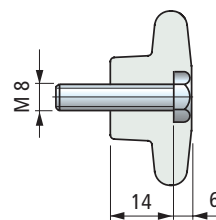
**Aplicación con tuerca**

Aplicar una tuerca hexagonal normal M 8 UNI 5588, DIN 934.



**Aplicación con tornillo**

Aplicar un tornillo de cabeza hexagonal M 8 UNI 5739, DIN 933, ISO 4017.



● **Mejor elección**

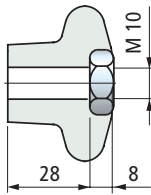
● **Standard**

● **A petición** : cantidad mínima requerida. Consulte a nuestro Customer Service para conocer la disponibilidad.

Código para pedido = Part. + Code

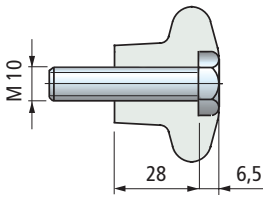
## Aplicación con tuerca

Aplicar una tuerca hexagonal normal M 10 UNI 5588, DIN 934.

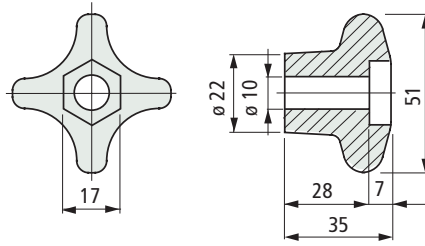


## Aplicación con tornillo

Aplicar un tornillo de cabeza hexagonal M 10 UNI 5739, DIN 933, ISO 4017.



## Pomo



### Code

Peso  
Kg

#### Poliamida reforzada PA FV (negra)

693552 0,02

#### Polipropileno reforzado PP FV (gris)

693562 0,02

- Versión económica (suministrada sin elementos de sujeción).
- Hecha de Polipropileno reforzado PP FV, ofrece una mejor resistencia a los agentes químicos.
- Confección : 50 piezas.

## Part. S0734



● **Mejor elección**

● **Standard**

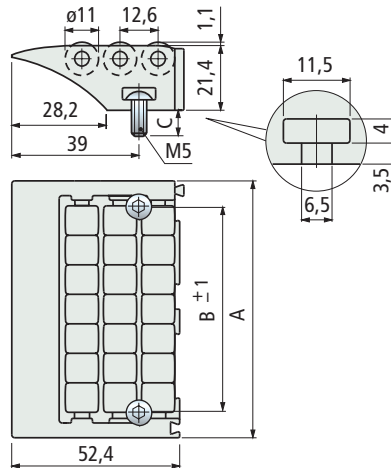
● **A petición** : cantidad mínima requerida. Consulte a nuestro Customer Service para conocer la disponibilidad.

**Código para pedido = Part. + Code**

Part. **S0567**



■ Módulo de transferencia lateral (con aleta)



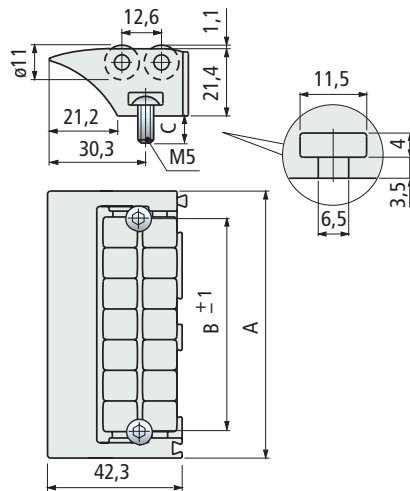
A mm	B mm	C mm	Code	Peso kg
85	67,6	Sin tornillos	688792	0,09
		7	688802	
		13	688812	
115	97	Sin tornillos	687382	0,11
		7	686472	
		13	677322	

- Material : cuerpo y rodillos en acetálica Rex-HP™ (gris oscuro) con bajo coeficiente de rozamiento. Pernos porta rodillos de acero inoxidable austenítico, tornillos de fijación en acero inoxidable austenítico.
- Modular : se acopla a presión para una conexión rápida con el Part. S0568.
- Confección : 10 piezas.

Part. **S0672**



■ Módulo de transferencia lateral (con aleta)

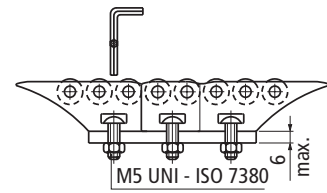


A mm	B mm	C mm	Code	Peso kg
85	67,6	Sin tornillos	687412	0,09
		7	687422	
		13	675582	
115	97	Sin tornillos	687432	0,11
		7	687442	
		13	675592	

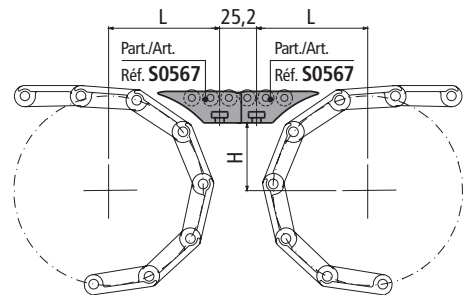
- Material : cuerpo y rodillos en acetálica Rex-HP™ (gris oscuro) con bajo coeficiente de rozamiento. Pernos porta rodillos de acero inoxidable austenítico, tornillos de fijación en acero inoxidable austenítico.
- Modular : se acopla a presión para una conexión rápida con el Part. S0568.
- Confección : 10 piezas.

• Fijación al bastidor

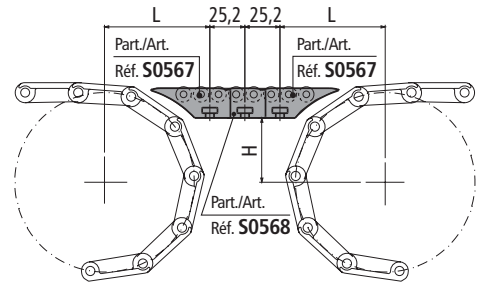
Para la fijación de los tornillos, introducir la llave con cabeza hexagonal entre los rodillos.



• Transferencia para productos pequeños y ligeros.

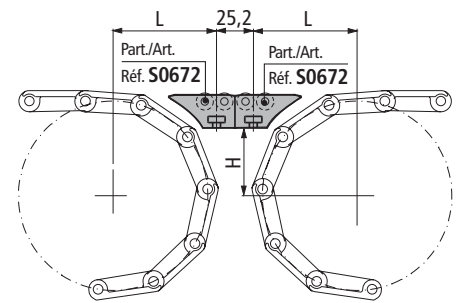


L, H = ver Pág. S214.

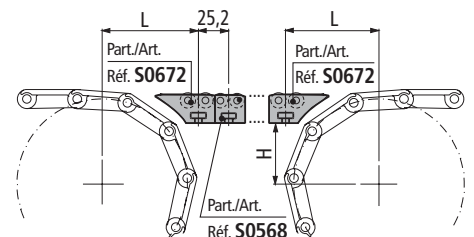


L, H = ver Pág. S214.

Versiones compactas.



L, H = ver Pág. S216.



L, H = ver Pág. S216.

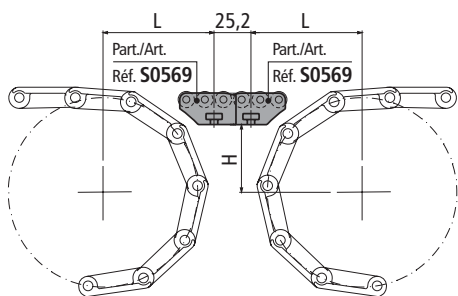
● Mejor elección

● Standard

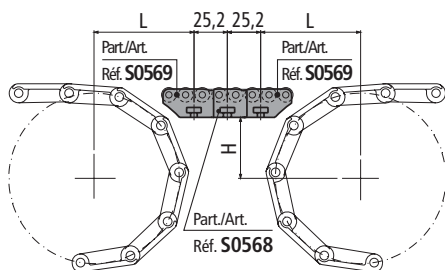
● A petición : cantidad mínima requerida. Consulte a nuestro Customer Service para conocer la disponibilidad.

Código para pedido = Part. + Code

- Transferencia para productos pesados y de grandes dimensiones.

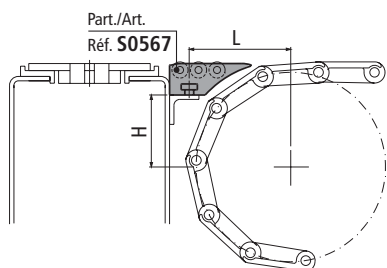


L, H = ver Pág. S214.



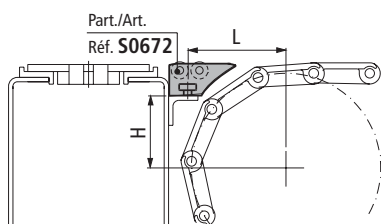
L, H = ver Pág. S214.

- Transferencia a 90° para productos pequeños y ligeros.



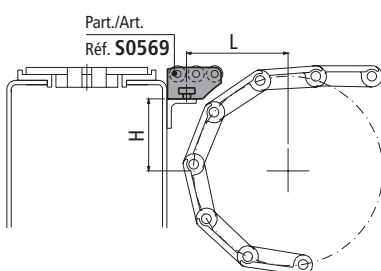
L, H = ver Pág. S214.

Versiones compactas.



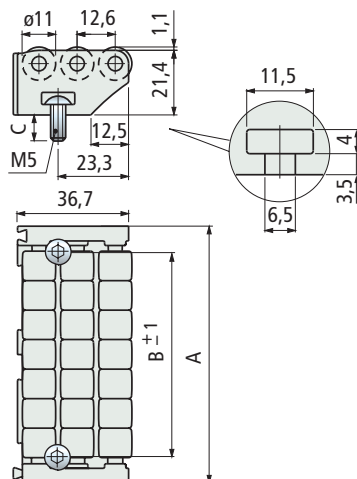
L, H = ver Pág. S216.

- Transferencia a 90° para productos pesados y de grandes dimensiones.



L, H = ver Pág. S214.

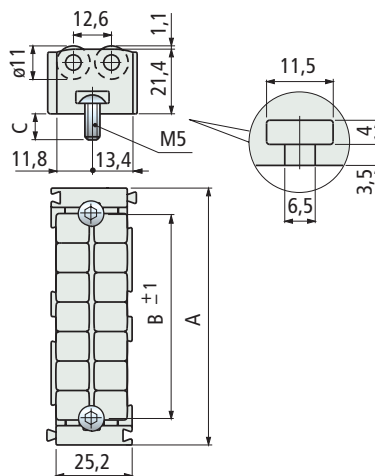
■ Módulo de transferencia lateral



A mm	B mm	C mm	Code	Peso kg
85	67,6	Sin tornillos	605922	0,08
		7	686262	
		13	601092	
115	97	Sin tornillos	687392	0,10
		7	686482	
		13	677332	

- Material : cuerpo y rodillos en acetálica Rex-HP™ (gris oscuro) con bajo coeficiente de rozamiento. Pernos porta rodillos de acero inoxidable austenítico, tornillos de fijación en acero inoxidable austenítico.
- Modular : se acopla a presión para una conexión rápida con el Part. S0568.
- Confección : 10 piezas.

■ Módulo de transferencia central



A mm	B mm	C mm	Code	Peso kg
85	67,6	Sin tornillos	605912	0,06
		13	601082	
115	97	Sin tornillos	687402	0,08
		13	677312	

- Material : cuerpo y rodillos en acetálica Rex-HP™ (gris oscuro) con bajo coeficiente de rozamiento. Pernos porta rodillos de acero inoxidable austenítico, tornillos de fijación en acero inoxidable austenítico.
- Modular : se acopla a presión para una conexión rápida con los Part. S0567-S0569-S0672.
- Confección : 20 piezas.

Part. S0569



Part. S0568



● Mejor elección

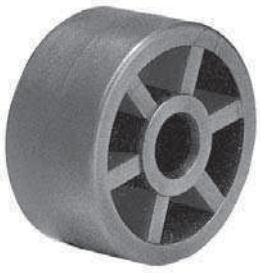
● Standard

● A petición : cantidad mínima requerida. Consulte a nuestro Customer Service para conocer la disponibilidad.

Código para pedido = Part. + Code



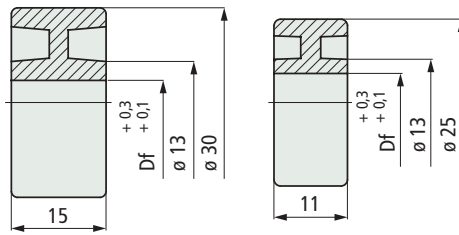
Part. **S0020**  
Part. **S0021**



■ Rodillos

Part. S0020

Part. S0021



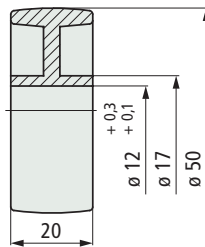
Part.	∅ orificio Df mm	Code
S0020	7	51410
	5,5	51420
S0021	9,5	51430
	10,5	51440

- Material : poliamida PA (negra).  
- Confección : 200 piezas.

Part. **S0016**



■ Rodillo



Code

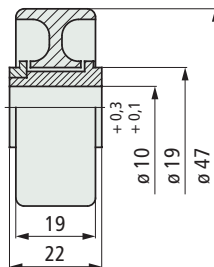
51400

- Material : poliamida PA (negra).  
- Confección : 100 piezas.

Part. **S0076**



■ Rodillo



Code

51390

- Material : rodillo en resina acetálica POM (naranja),  
casquillo de cubo en poliamida PA (blanca).  
- Confección : 100 piezas.

● Mejor elección

● Standard

● A petición : cantidad mínima requerida.  
Consulte a nuestro Customer Service  
para conocer la disponibilidad.

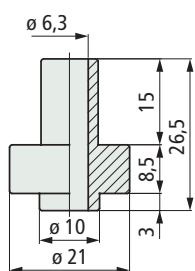
Código para pedido = Part. + Code

## Rodillos

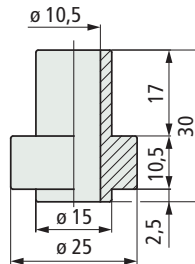
Part.	Code
S0063	51370
S0095	51380

- Material : acetálica POM (blanca).
- Confección : Part. S0063 (500 piezas), Part. S0095 (200 piezas).
- El Part. S0063 se puede utilizar como recambio en las guías laterales con los rodillos Part. S0128-S0128 S-S0628 S.

Part. S0063



Part. S0095



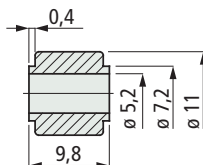
Part. **S0063**  
Part. **S0095**



## Rodillo

Code
64434

- Material : acetálica Rex-LF® (marrón claro) de bajo coeficiente de fricción.
- Confección : 5000 piezas.



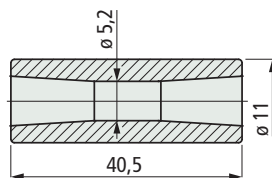
Part. **S0363**



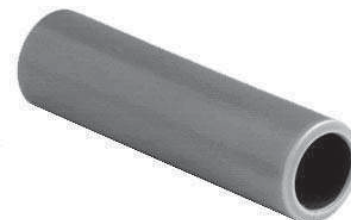
## Rodillo

Code
614381

- Material : acetálica Rex-LF® (marrón claro) de bajo coeficiente de fricción.
- Confección : 500 piezas.



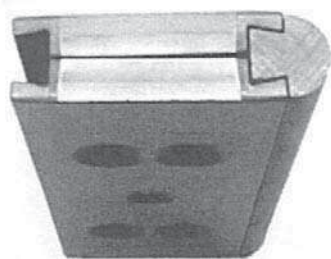
Part. **S0455**



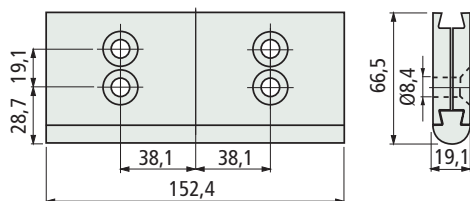
- **Mejor elección**
- **Standard**
- **A petición** : cantidad mínima requerida. Consulte a nuestro Customer Service para conocer la disponibilidad.

Código para pedido = Part. + Code

Part. S0905



Barra de deslizamiento estándar



Code	Peso Kg
655711	0,18

- Material : semi-placas en poliamida PA (negra), perfil de deslizamiento en Nylatron®.
- Confección : 1 pieza.

• Aplicación Part. S0905

Se utiliza para las transferencias de cabeza en cadenas MatTop® Serie 1500.

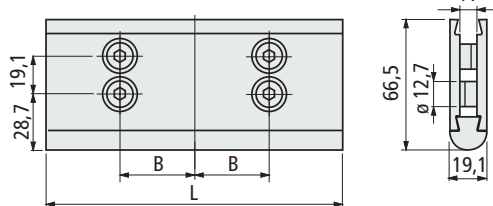


Part. S0905

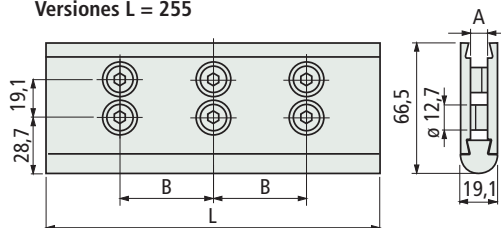


Barra de deslizamiento para plato de 8 mm

Versiones L = 152,4 e 170



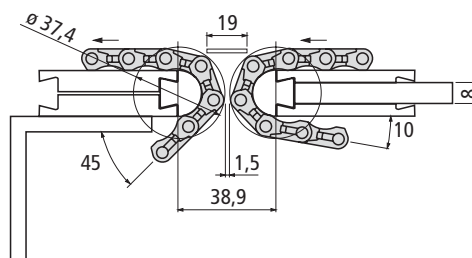
Versiones L = 255



L mm	B mm	Tornillería	A	Code	Peso Kg
152,4	38,1	M6	8 mm	655721	0,18
		1/4-20	0,25 inch	655731	
170	42,5	M6	8 mm	656301	0,20
255	85	M6	8 mm	656291	0,31

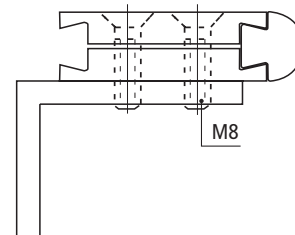
- Material : semi-placa en poliamida PA (negra), perfil de deslizamiento en Nylatron®, tornillería de ajuste en acero.
- Confección : 1 pieza.

• Montaje Part. S0905

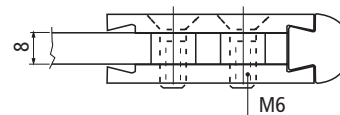


• Montaje barra de deslizamiento estándar

Fijación con N4 tornillos M8 con cabeza avellanada UNI 5933.



• Montaje barra de deslizamiento para plato de 8 mm



● Mejor elección

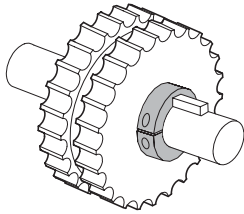
● Standard

● A petición : cantidad mínima requerida. Consulte a nuestro Customer Service para conocer la disponibilidad.

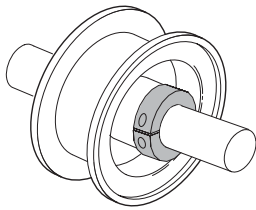
Código para pedido = Part. + Code

## • Montaje Part. S0612 (con orificio redondo)

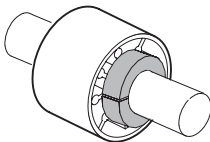
- Con piñones de tracción



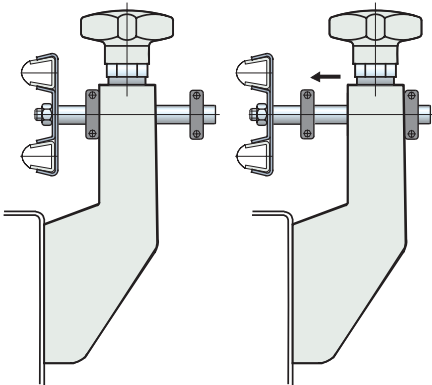
- Con ruedas de reenvío



- Con rodillos

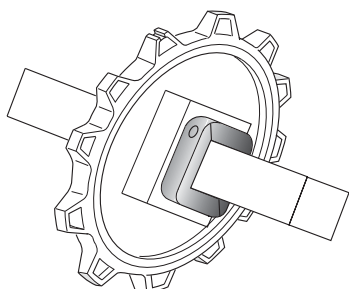


- Con soportes para guía-producto

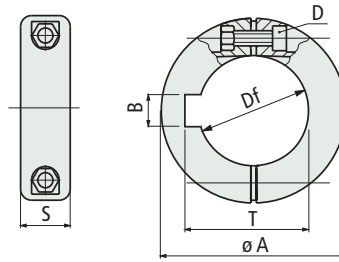


## • Montaje Part. S0612 (con orificio cuadrado)

- Ideal para el bloqueo axial de las ruedas MatTop®.
- La versión de Poliamida reforzada PA FV, ofrece una elevada resistencia a las altas temperaturas.
- La versión de Polipropileno reforzado PP FV, ofrece elevada resistencia a los agentes químicos.



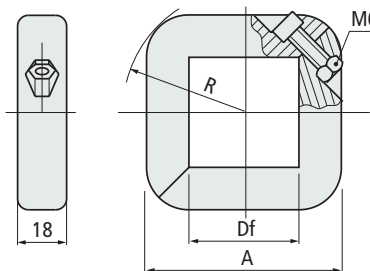
## ■ Anillo de fijación (con orificio redondo)



ø orificio Df mm	Inch	ø A mm	S mm	B mm	T mm	D	Code	Peso kg
<b>Sin chavetero</b>								
12	-	30	11,7	-	-	M4	655062	-
-	1/2"	30	11,7	-	-	M4	655072	-
14	-	30	11,7	-	-	M4	655082	-
16	5/8"	35	11,7	-	-	M4	655092	-
18	-	40	14	-	-	M4	614712	0,018
-	3/4"	40	14	-	-	M4	655102	-
20	-	40	14	-	-	M4	614722	0,019
25	-	45	14	-	-	M4	619452	0,022
30	-	50	16	-	-	M4	640602	0,026
-	1 1/4"	50	16	-	-	M4	608463	-
35	-	63,5	18	-	-	M5	621553	0,030
-	1 1/2"	63,5	18	-	-	M5	611283	-
40	-	63,5	18	-	-	M5	686232	0,040
<b>Con chavetero</b>								
25	-	45	14	8	28,3	M4	683812	0,022
-	1"	45	14	6,4	28,58	M4	655112	-
30	-	50	16	8	33,3	M4	614732	0,026
-	1 1/4"	50	16	6,4	34,98	M4	655122	-
35	-	63,5	18	10	38,3	M5	614742	0,030
-	1 7/16"	63,5	18	9,58	41,02	M5	605043	-
-	1 1/2"	63,5	18	9,58	42,65	M5	655132	-
40	-	63,5	18	12	43,3	M5	615012	0,040

- Material : anillo en poliamida reforzada PA FV (negra), tornillería de ajuste en acero inoxidable austenítico.
- Par máx de apriete aconsejado : 0,3 Kgm.
- Confección : 100 piezas.

## ■ Anillo de fijación (con orificio cuadrado)



orificio cuadrado Df mm	inch	Material Poliamida PAFV (negra)	Material Polipropileno PPFV (negro)	Material Polipropileno PPFV (blanco)	A mm	R mm
<b>Versión con orificio en sistema métrico</b>						
40x40	-	692952	689852	693372	72	44
60x60	-	692962	689862	693382	95	58
<b>Versión con orificio en pulgadas</b>						
-	1 1/2"	692942	689842	693362	72	44
-	2 1/2"	692972	689872	693392	95	58

- Material tornillería de ajuste : acero inoxidable austenítico.
- Par máx de apriete aconsejado : 0,5 Kgm.
- Confección : 24 piezas.

## Part. S0612



## Part. S0612



● **Mejor elección**

● **Standard**

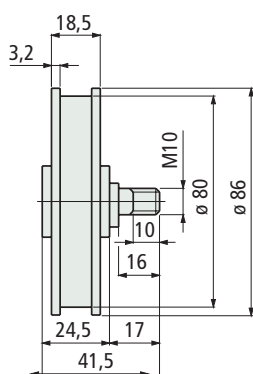
● **A petición** : cantidad mínima requerida. Consulte a nuestro Customer Service para conocer la disponibilidad.

**Código para pedido = Part. + Code**

Part. **S0079**



■ Carrete enrollahilo



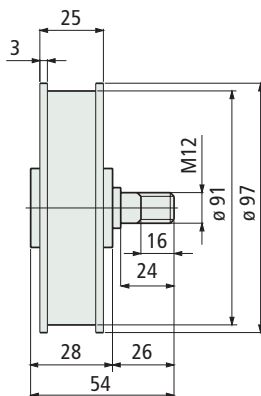
Carga gr.	Recorrido enrollado mm	Sentido enrollado	Code
0÷2000	2000	derecha	672622
		izquierda	672632

- Rumorosidad reducida.
- Material : carrete en poliamida PA (naranja), perno en latón.
- Confección : 10 piezas.

Part. **S0075**



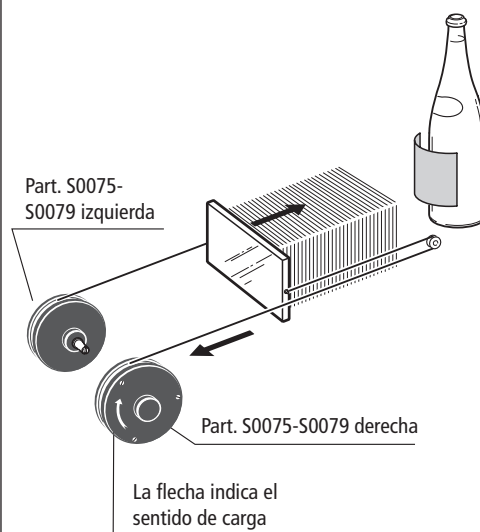
■ Carrete enrollahilo



Carga gr.	Recorrido enrollado mm	Sentido enrollado	Code
0÷4000	2500	derecha	672642N
		izquierda	672652N
0÷2800*	600	derecha	672662N
		izquierda	672672N

- Rumorosidad reducida.
- \* = El carrete durante el recorrido de desenrollado tiene una pérdida de carga de sólo el 10/20% (respecto a la carga inicial establecida).
- Material : carrete en poliamida reforzada PA FV (negra), perno en latón.
- Confección : 10 piezas.

• Montaje de los Part. S0079-S0075



● **Mejor elección**

● **Standard**

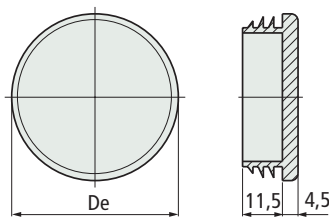
● **A petición** : cantidad mínima requerida. Consulte a nuestro Customer Service para conocer la disponibilidad.

Código para pedido = Part. + Code

• Montaje Part. S0666



■ Tapón de cierre (para tubos redondos)



Dimensiones del tubo

Ø externo mm	Espesor mín. mm	Espesor máx. mm	Code	De mm
Ø 38,1	1	3,5	671142	38
Ø 42,4 (1" 1/4)	1	2,5	671152	42
Ø 48,3 (1" 1/2)	1,2	3,6	671162	48

- Material polietileno PE (negro).
- Confección : 50 piezas.

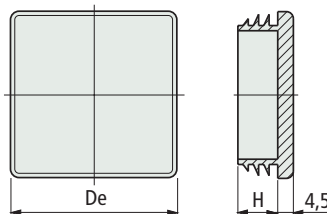
Part. **S0666**



• Montaje Part. S0667



■ Tapón de cierre (para tubos cuadrados)



Dimensiones del tubo

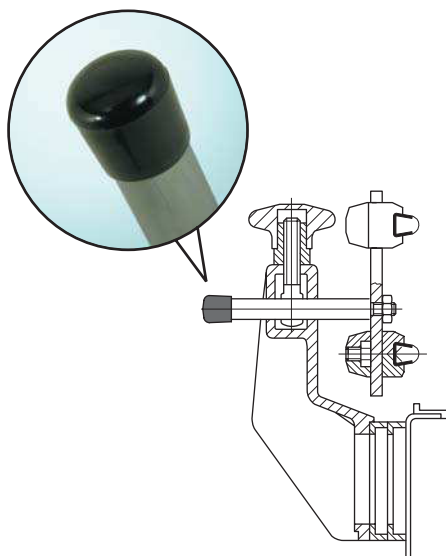
externo mm	Espesor mín. mm	Espesor máx. mm	Code	De mm	H mm
40x40	1	3	671172	40	14
50x50	1	2,5	671182	50	14,5

- Material polietileno PE (negro).
- Confección : 50 piezas.

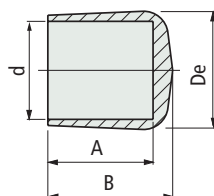
Part. **S0667**



• Montaje Part. S0668



■ Tapón de protección (para tubos redondos)



Ø perno d mm	Code		Ø De mm	A mm	B mm
	Negro	Anaranjado			
12	671192	611263	16	15	18,5
14	671202	611273	18	16,5	21
16	671212	-	20	22	26
20	671222	-	24,5	21,5	25,5

- Material goma PVC.
- Confección : 50 pezzi.

Part. **S0668**



● **Mejor elección**

● **Standard**

● **A petición** : cantidad mínima requerida. Consulte a nuestro Customer Service para conocer la disponibilidad.

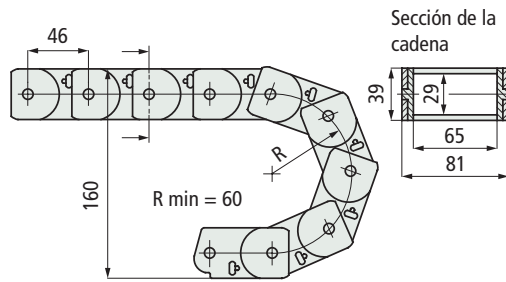
Código para pedido = Part. + Code



Part. **S0112**



■ Cadena portacables

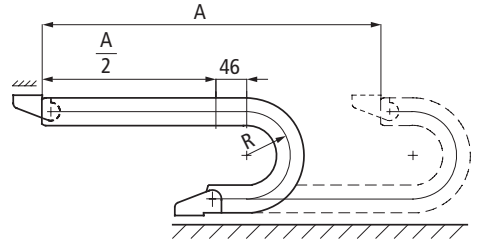


Code

51610

- Uso : para guiar cables y tubos flexibles utilizados para la alimentación de elementos de equipos en movimiento, protegiéndolos contra esfuerzos de tracción y torsión.
- Material : poliamida PA (negra).
- Montaje de los eslabones : a presión. El sistema de encastre a presión permite desmontar los elementos rápida y fácilmente.
- Confección : 5 metros.

• Determinación de la longitud de la cadena



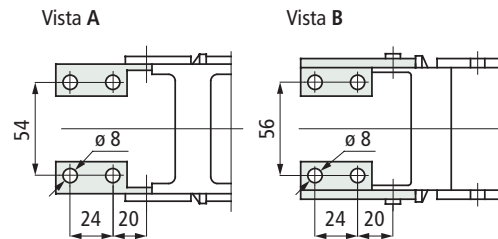
$$L = \frac{A}{2} + \pi R + (46 \cdot 2)$$

L = longitud de la cadena (mm).  
 A = recorrido de la cadena (mm).  
 R = radio de curvatura (mm).

Part. **S0114**



■ Montajes de conexión

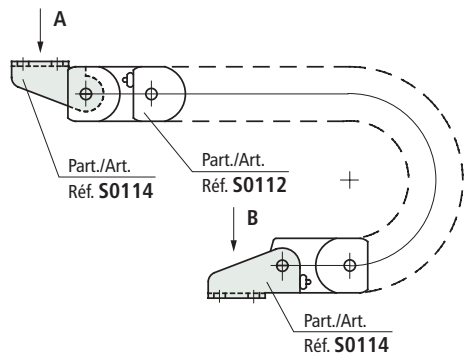


Code

59040

- Material : acero zincado.
- Estado de suministro : con N° 4 montajes.
- Confección : 5 serie.

• Montaje del Part. S0114



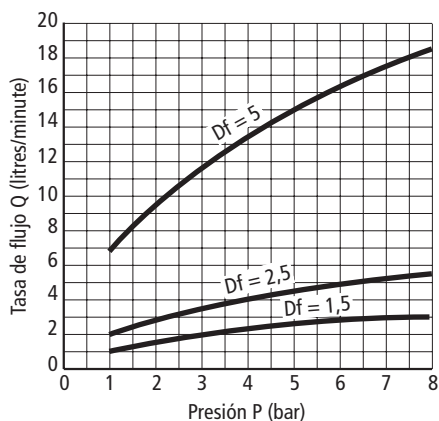
● Mejor elección

● Standard

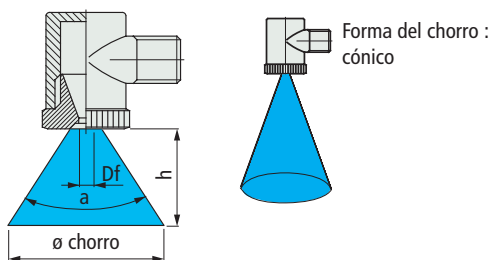
● A petición : cantidad mínima requerida. Consulte a nuestro Customer Service para conocer la disponibilidad.

Código para pedido = Part. + Code

## • Diagrama de caudal Part. S0019



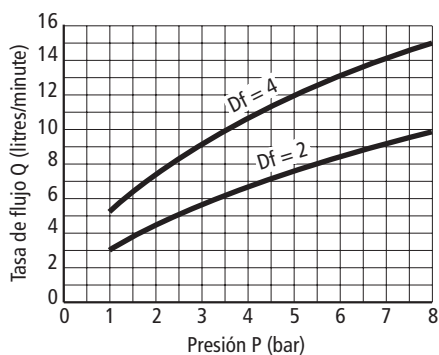
## • Dimensiones y forma del chorro Part. S0019



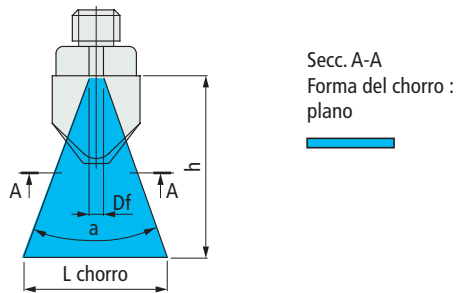
ø orificio Df mm	ángulo salida a	ø chorro mm	distancia h mm
1,5	18	160	500
2,5	22	200	500
5	60	600	500

Valores obtenidos con una presión de 2 bar.

## • Diagrama de caudal Part. S0018



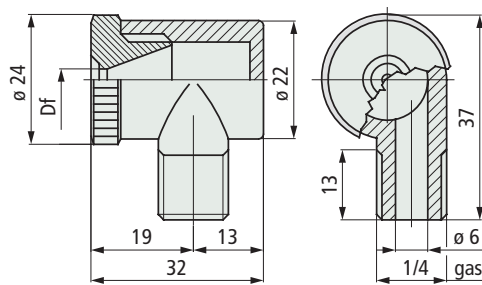
## • Dimensiones y forma del chorro Part. S0018



ø orificio Df mm	ángulo salida a	anchura chorro L mm	distancia h mm
2	28	250	500
4	18	160	500

Valores obtenidos con una presión de 2 bar.

## ■ Pulverizador cónico



ø orificio Df mm

Code

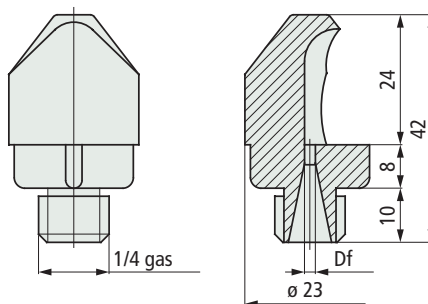
1,5	51450
2,5	51460
5	51470

- Uso : instalaciones de lavado.
- Material : poliamida PA (negra).
- Max temperatura de ejercicio en contacto con agua : 70° C.
- Confeción : 100 piezas.

## Part. S0019



## ■ Inyector de abanico



ø orificio Df mm

Code

2	51480
4	51490

- Uso : instalaciones de lavado.
- Material : poliamida PA (blanca).
- Max temperatura de ejercicio en contacto con agua : 70° C.
- Confeción : 200 piezas.

## Part. S0018



● **Mejor elección**

● **Standard**

● **A petición** : cantidad mínima requerida. Consulte a nuestro Customer Service para conocer la disponibilidad.

Código para pedido = Part. + Code

**Cálculo de la dilatación  
térmica**

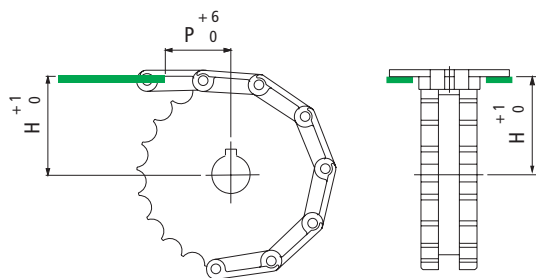
$$L_t = L_0 \cdot [ 1 + a \cdot ( T - 20^{\circ}\text{C} ) ]$$

L<sub>t</sub> = longitud final (mm.)  
L<sub>0</sub> = longitud inicial (mm.)  
a = coeficiente de dilatación lineal.  
T = temperatura de ejercicio (°C).  
20 °C = temperatura ambiente.

Ejemplo :

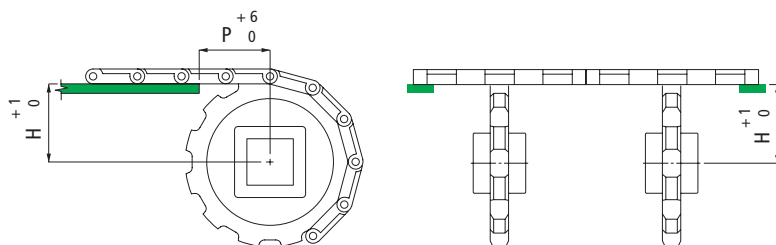
una guía con longitud inicial de L<sub>0</sub> = 1000 mm, con coeficiente de dilatación lineal 2X10<sup>-4</sup>, y a una temperatura de ejercicio de 70 °C, sufre un alargamiento final de :

$$L_t = 1000 \text{ mm} \cdot [ 1 + 0,0002 \cdot ( 70^{\circ}\text{C} - 20^{\circ}\text{C} ) ] = 1010 \text{ mm}$$



Posición guías de deslizamiento para cadenas TableTop®

Cadena	H mm	P mm
512 - 802 - 805 - 812 - 815 - 820 - 821 - 881 - 881 M - 8811 - 8811 TAB - SLBP 821	(Dp:2) + 3,2	40
831 - XLBP 831		
880 - 880 TAB - 880 BO	(Dp:2) + 3,6	40
879 - 879 TAB - 879 BO - LBP 879 BO		
882 - 882 TAB - SLBP 882 TAB - LBP 883	(Dp:2) + 4,8	40
866 - 963 - 1864 - 1873 - 1874 - 2873 - 3873		
1700K - 1700TABK - AC1700K - 1701 - 1790K - 1701TABK - 1702 - 1716K - 1710K - 1710TABK - 1713K - 1713TABK	(Dp:2) - 12	50
Dp = diámetro primitivo rueda de tracción - mm.		



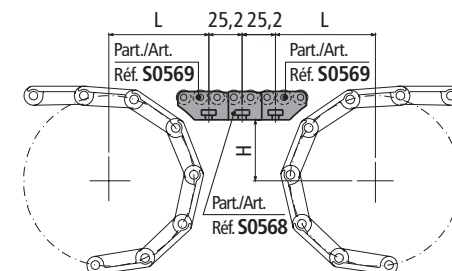
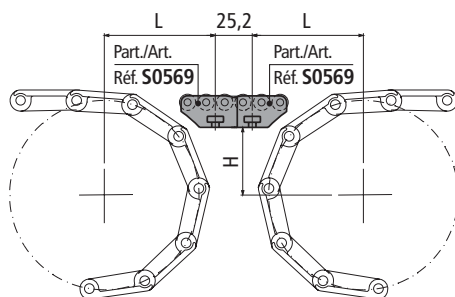
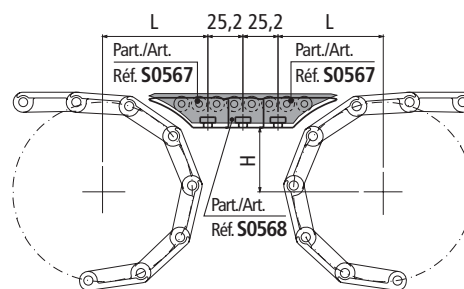
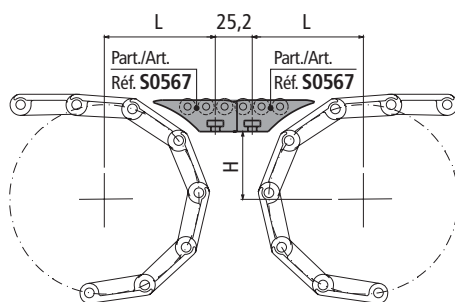
Posición guías de deslizamiento para cadenas TableTop®

Cadena	H mm	P mm
1505 - 1506	(Dp:2) - 4,95	15
2100	(Dp:2) - 4,37	25
4705 - 4706 - 4707 - 4705 Vacuum - 4803 - 5705 - 5706	(Dp:2) - 6,35	38
4812	(Dp:2) - 5,2	38
4809	(Dp:2) - 7,9	57
5935 - 5936 - 5935 Vacuum - 8505 - 8506	(Dp:2) - 4,35	19
5996 - 5997 - 5998	(Dp:2) - 9,1	57
6390 - 6391 - 6392	(Dp:2) - 7,0	50
7705 - 7706	(Dp:2) - 6,35	25
7956	(Dp:2) - 6,35	32
Dp = diámetro primitivo rueda de tracción - mm.		

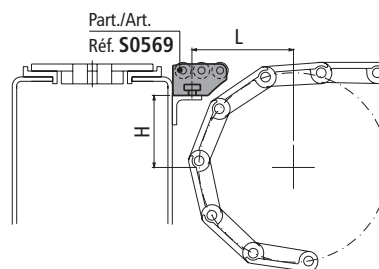
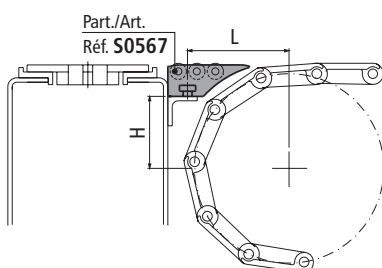
Posicionamiento módulos de transferencia

Part. S0567-S0568-S0569

• Transferencia



• Transferencia a 90°



Dimensiones H, L para cadenas TableTop®

Cadena	Z 15		Z 17		Z 19		Z 21		Z 23		Z 25		Z 27		Z 29	
	H	L	H	L	H	L	H	L	H	L	H	L	H	L	H	L
802 - 805 - 812 - 815 - 881	30,9	64,6	36,8	65,8	42,8	67,0	48,7	68,1	54,7	69,2	60,7	70,2	66,7	73,0	72,7	75,3
881 M - 8811 - 8811 TAB	30,9	64,6	36,8	65,8	42,8	67,0	48,7	68,1	54,7	69,2	60,7	70,2	66,7	73,0	72,7	75,3
512	45,2	67,4	53,2	68,9	61,3	70,3	69,3	74,0	-	-	-	-	-	-	-	-
1864 - 1874 - 4874	37,3	73,2	43,3	74,8	49,4	76,2	55,4	77,6	61,5	75,4	67,5	77,9	-	-	-	-
820	31,5	65,4	37,4	66,7	43,4	67,9	49,3	69,0	55,3	70,1	61,3	71,3	67,3	73,7	73,3	76,0
821	32,3	65,8	38,2	67,1	44,2	68,3	50,1	69,4	56,1	70,6	62,1	71,6	68,1	72,7	74,1	73,7
843	17,1	65,9	21,2	67,1	25,2	68,2	29,2	69,3	33,2	70,3	37,3	71,3	-	-	-	-
845	17,1	63,9	21,2	64,9	25,2	66,0	29,2	67,0	33,2	67,9	37,3	68,8	-	-	-	-
963	37,3	73,5	43,3	75,0	49,4	76,4	55,4	77,8	61,5	75,5	67,5	78,1	-	-	-	-
1873 - 1853 - 853	37,3	68,6	43,3	69,9	49,4	71,2	55,4	72,3	61,5	72,5	67,5	74,9	73,5	77,3	-	-
1843	17,9	63,9	22,0	64,9	26,0	66,0	30,0	66,9	34,0	67,9	38,1	68,8	-	-	-	-
812 Rub. Top - 881 Rub. Top	32,9	65,0	38,8	66,2	44,8	67,3	50,7	68,4	56,7	69,5	62,7	71,4	68,7	73,8	74,7	76,1
802 Rub. Top	33,9	65,2	39,8	66,4	45,8	67,5	51,7	68,6	57,7	69,7	63,7	71,8	69,7	74,2	75,7	76,5
HFP 820	33,5	65,1	39,4	66,3	45,4	67,5	51,3	68,6	57,3	69,6	63,3	71,6	69,3	74,0	75,3	76,3
HFP 821	34,3	65,3	40,2	66,5	46,2	67,6	52,1	68,7	58,1	69,7	64,1	72,0	70,1	74,3	76,1	76,6
HFP 867 - HFP 1877 - HFP 1873	40,3	66,5	46,3	67,6	52,4	68,7	58,4	69,8	64,5	72,1	70,5	74,5	76,5	76,8	-	-
SLBP 821	47,3	67,8	53,2	68,9	59,2	69,9	65,1	72,4	71,1	74,7	77,1	77,0	-	-	-	-

Cadena	Z 9		Z 10		Z 11		Z 12		Z 13		Z 14		Z 15	
	H	L	H	L	H	L	H	L	H	L	H	L	H	L
880 TAB, 879 TAB	40,8	66,6	46,7	67,7	52,7	68,8	58,7	69,9	64,7	72,2	70,7	74,6	76,7	76,8
882 TAB	42,7	66,9	48,6	68,1	54,6	69,1	60,6	70,2	-	-	-	-	-	-
LPC 279	50,2	68,3	56,1	69,4	62,1	71,2	68,1	73,5	74,1	75,8	-	-	-	-
HFP 880 TAB	42,8	67,0	48,7	68,1	54,7	69,2	60,7	70,2	66,7	73,0	72,7	75,3	-	-
HFP 882 TAB	45,2	67,4	51,1	68,5	57,1	69,6	63,1	71,6	-	-	-	-	-	-
SLBP 882 TAB	57,2	69,6	63,1	71,6	69,1	73,9	75,1	76,2	-	-	-	-	-	-

## Dimensiones H, L para cadenas MatTop®

Cadena	Z 12		Z 16		Z 21		Z 23		Z 24		Z 25		Z 27		Z 32	
	H	L	H	L	H	L	H	L	H	L	H	L	H	L	H	L
1505 - 1506	11,5	60,0	20,9	62,3	-	-	-	-	40,0	66,4	-	-	-	-	59,0	69,9
4705 - 4706 - 5705 - 5706	57,5	69,6	-	-	48,5	68,0	54,5	69,1	57,5	69,6	60,5	70,2	66,5	72,9	-	-
HFP 5705	-	-	-	-	51,0	68,5	57,0	69,9	60,0	70,1	63,0	71,5	69,0	73,9	-	-

Cadena	Z 7		Z 8		Z 9		Z 10		Z 11		Z 12		Z 13		Z 19	
	H	L	H	L	H	L	H	L	H	L	H	L	H	L	H	L
2100	-	-	-	-	-	-	-	-	27,0	63,7	-	-	9,2	59,3	59,1	69,9
4812	-	-	32,5	64,9	-	-	-	-	-	-	56,3	69,4	-	-	-	-
5996	52,5	68,8	-	-	70,1	74,3	-	-	-	-	-	-	-	-	-	-
6390 - 6391 - 6392	-	-	49,8	68,3	-	-	65,4	72,5	-	-	-	-	-	-	-	-

Cadena	Z 10		Z 16		Z 18		Z 21		Z 24		Z 25		Z 31	
	H	L	H	L	H	L	H	L	H	L	H	L	H	L
5935 - 5936 - 8505 - 8506	13,0	60,4	-	-	-	-	-	-	55,6	69,3	58,6	69,8	76,9	76,9
7705 - 7706	-	-	49,0	68,1	57,0	69,6	69,1	73,9	-	-	-	-	-	-

## Dimensiones H, L para cadenas MCC

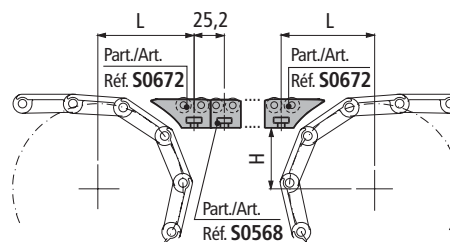
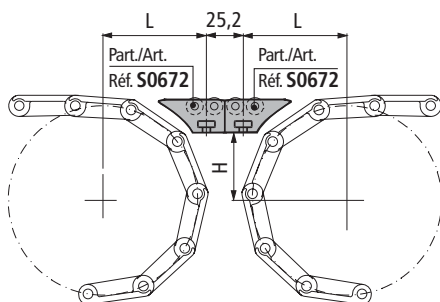
Cadena	Z 28	
	H	L
500	38,6	66,1
505	40,6	66,5

Cadena	Z 10		Z 12		Z 13		Z 15		Z 16		Z 18		Z 20		Z 21	
	H	L	H	L	H	L	H	L	H	L	H	L	H	L	H	L
1000	-	-	31,0	64,6	-	-	-	-	47,0	67,8	55,0	69,2	63,1	70,6	-	-
1005	-	-	-	-	-	-	-	-	-	-	57,0	69,6	-	-	69,1	73,9
1050	-	-	-	-	-	-	-	-	54,8	69,2	62,8	71,5	-	-	-	-
1055	-	-	-	-	-	-	-	-	58,8	69,9	66,8	73,1	-	-	-	-
1255	35,3	65,5	-	-	50,2	68,4	60,3	70,1	65,3	72,4	-	-	-	-	-	-

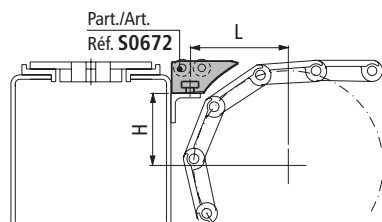


Posicionamiento módulos de transferencia  
Part. S0672-S0568

• Transferencia



• Transferencia a 90°



Dimensiones H, L para cadenas TableTop®

Cadena	Z 15		Z 17		Z 19		Z 21		Z 23		Z 25		Z 27		Z 29	
	H	L	H	L	H	L	H	L	H	L	H	L	H	L	H	L
802 - 805 - 812 - 815 - 881	30,9	56,8	36,8	58,2	42,8	60,9	48,7	63,7	54,7	66,3	60,7	68,8	66,7	71,2	72,7	73,5
881 M - 8811 - 8811 TAB	30,9	56,8	36,8	58,2	42,8	60,9	48,7	63,7	54,7	66,3	60,7	68,8	66,7	71,2	72,7	73,5
512	45,2	62,0	53,2	65,6	61,3	69,0	69,3	72,2	-	-	-	-	-	-	-	-
1864 - 1874 - 4874	37,3	65,0	43,3	65,3	49,4	68,2	55,4	70,9	61,5	73,6	67,5	76,1	-	-	-	-
820	31,5	57,6	37,4	59,0	43,4	61,6	49,3	64,3	55,3	67,0	61,3	69,5	67,3	71,9	73,3	74,2
821	32,3	58,0	38,2	59,4	44,2	62,1	50,1	64,8	56,1	67,4	62,1	69,9	68,1	72,3	74,1	74,7
843	17,1	57,3	21,2	58,6	25,2	59,8	29,2	61,0	33,2	62,1	37,3	63,2	-	-	-	-
845	17,1	55,4	21,2	56,6	25,2	57,8	29,2	58,9	33,2	59,9	37,3	60,9	-	-	-	-
963	37,3	65,2	43,3	65,4	49,4	68,3	55,4	71,1	61,5	73,7	67,5	76,3	-	-	-	-
1873 - 1853 - 853	37,3	60,7	43,3	62,6	49,4	65,4	55,4	68,1	61,5	70,7	67,5	73,1	73,5	75,5	-	-
1843	17,9	55,5	22,0	56,7	26,0	57,8	30,0	58,9	34,0	59,9	38,1	60,9	-	-	-	-
812 Rub. Top - 881 Rub. Top	32,9	57,3	38,8	58,6	44,8	61,9	50,7	64,6	56,7	67,1	62,7	69,6	68,7	72,0	74,7	74,3
802 Rub. Top	33,9	57,5	39,8	58,8	45,8	62,3	51,7	65,0	57,7	67,5	63,7	70,0	69,7	72,4	75,7	74,7
HFP 820	33,5	57,4	39,4	58,8	45,4	62,1	51,3	64,8	57,3	67,4	63,3	69,8	69,3	72,2	75,3	74,5
HFP 821	34,3	57,6	40,2	58,9	46,2	62,5	52,1	65,2	58,1	67,7	64,1	70,2	70,1	72,5	76,1	74,8
HFP 867 - HFP 1877 - HFP 1873	40,3	59,0	46,3	62,6	52,4	65,3	58,4	67,8	64,5	70,3	70,5	72,7	76,5	75,0	-	-
SLBP 821	47,3	63,0	53,2	65,6	59,2	68,2	65,1	70,6	71,1	72,9	77,1	75,2	-	-	-	-

Cadena	Z 9		Z 10		Z 11		Z 12		Z 13		Z 14		Z 15	
	H	L	H	L	H	L	H	L	H	L	H	L	H	L
880 TAB, 879 TAB	40,8	59,1	46,7	62,8	52,7	65,4	58,7	68,0	64,7	70,4	70,7	72,8	76,7	75,0
882 TAB	42,7	60,9	48,6	63,6	54,6	66,2	60,6	68,7	-	-	-	-	-	-
LPC 279	50,2	64,3	56,1	66,9	62,1	69,4	68,1	71,7	74,1	74,0	-	-	-	-
HFP 880 TAB	42,8	60,9	48,7	63,7	54,7	66,3	60,7	68,8	66,7	71,2	72,7	73,5	-	-
HFP 882 TAB	45,2	62,1	51,1	64,7	57,1	67,3	63,1	69,8	-	-	-	-	-	-
SLBP 882 TAB	57,2	67,3	63,1	69,8	69,1	72,1	75,1	74,4	-	-	-	-	-	-

Cadena	Z 12		Z 16		Z 21		Z 23		Z 24		Z 25		Z 27		Z 32	
	H	L	H	L	H	L	H	L	H	L	H	L	H	L	H	L
1505 - 1506	11,5	51,5	20,9	54,2	-	-	-	-	40,0	58,9	-	-	-	-	59,0	68,1
4705 - 4706 - 5705 - 5706	57,5	67,5	-	-	48,5	63,6	54,5	66,2	57,5	67,5	60,5	68,7	66,5	71,1	-	-
HFP 5705	-	-	-	-	51,0	64,7	57,0	67,3	60,0	68,5	63,0	69,7	69,0	72,1	-	-

Dimensiones H, L para cadenas MatTop®

Cadena	Z 7		Z 8		Z 9		Z 10		Z 11		Z 12		Z 13		Z 19	
	H	L	H	L	H	L	H	L	H	L	H	L	H	L	H	L
2100	-	-	-	-	-	-	-	-	27,0	55,8	-	-	9,2	50,8	59,1	68,1
4812	-	-	32,5	57,2	-	-	-	-	-	-	56,3	67,0	-	-	-	-
5996	52,5	65,3	-	-	70,1	72,5	-	-	-	-	-	-	-	-	-	-
6390 - 6391 - 6392	-	-	49,8	64,2	-	-	65,4	70,7	-	-	-	-	-	-	-	-

Cadena	Z 10		Z 16		Z 18		Z 21		Z 24		Z 25		Z 31	
	H	L	H	L	H	L	H	L	H	L	H	L	H	L
5935 - 5936 - 8505 - 8506	13,0	52,0	-	-	-	-	-	-	55,6	66,6	58,6	67,9	76,9	75,1
7705 - 7706	-	-	49,0	63,8	57,0	67,3	69,1	72,1	-	-	-	-	-	-

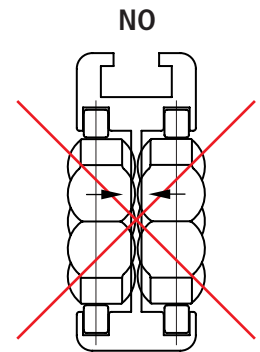
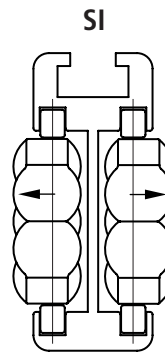
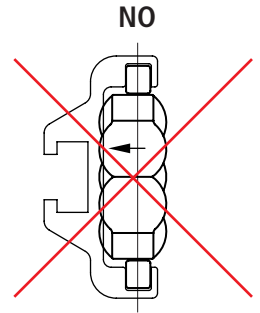
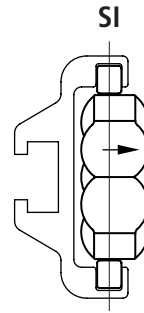
Cadena	Z 28	
	H	L
500	38,6	58,6
505	40,6	59,0

Dimensiones H, L para cadenas MCC

Cadena	Z 10		Z 12		Z 13		Z 15		Z 16		Z 18		Z 20		Z 21	
	H	L	H	L	H	L	H	L	H	L	H	L	H	L	H	L
1000	-	-	31,0	56,8	-	-	-	-	47,0	62,9	55,0	66,4	63,1	69,8	-	-
1005	-	-	-	-	-	-	-	-	-	-	57,0	67,3	-	-	69,1	72,1
1050	-	-	-	-	-	-	-	-	54,8	66,3	62,8	69,7	-	-	-	-
1055	-	-	-	-	-	-	-	-	58,8	68,0	66,8	71,3	-	-	-	-
1255	35,3	57,8	-	-	50,2	64,3	60,3	68,6	65,3	70,6	-	-	-	-	-	-

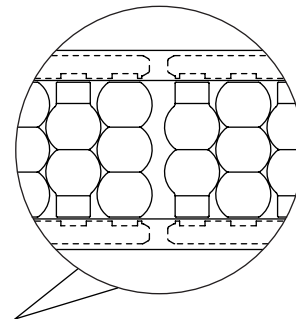
Ensamblaje  
Part. S0754 - S0756

Verifique que los rodillos puedan deslizarse libremente, la parte más sobresaliente de los rodillos va hacia fuera.

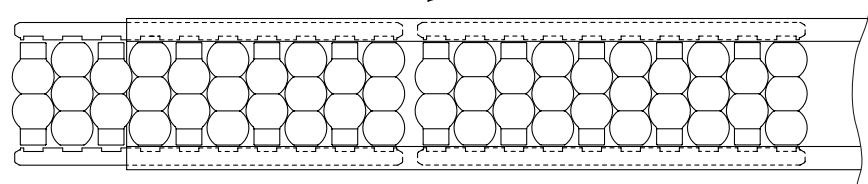


Durante la introducción de los módulos respete la alternancia 3 rodillos / 2 rodillos.

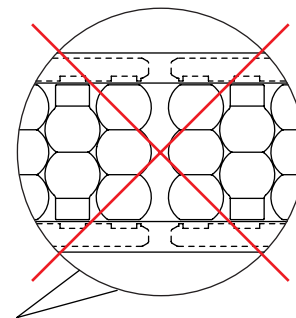
SI



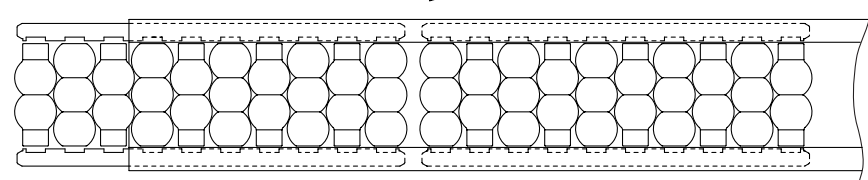
Sentido de introducción →



NO

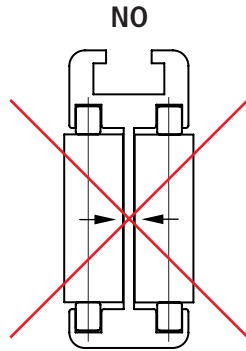
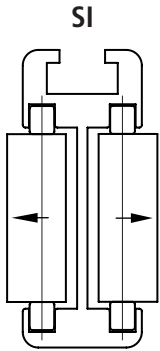
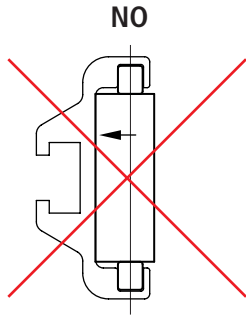
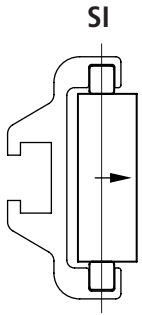


Sentido de introducción →



La parte más sobresaliente de los rodillos va hacia fuera.

Ensamblaje  
Part. S0656 - S0755 - S0757



**PIES EN POLIAMIDA  
REFORZADA CON RÓTULA**

Pág. R8 - R27

**PIES GRIPPER CON RÓTULA**  
en polipropileno reforzado y acero inox

Pág. R28 - R39

**PIES EN ACERO CON RÓTULA**

Pág. R40 - R51

**PIES EN POLIAMIDA  
Y GOMA REFORZADA**

Pág. R52 - R53



## PIES EN ACERO FIJOS

Pág. R54 - R56



## PIES EN ACERO CON ANTIVIBRATORIO

Pág. R57



## BASES EN ACERO Y GOMA CON ANTIVIBRATORIO

Pág. R58 - R59



## TAPONES ROSCADOS para tubos redondos y cuadrados

Pág. R60 - R63





**PIES EN POLIAMIDA REFORZADA CON RÓTULA**



Part. R0269 - Pàg. R8 - R9  
Ø 40 • Carga max. 10000 N.



Part. R0552 - Pàg. R10 - R11  
Ø 40 • Carga max. 5000 N.



Part. R0173 - Pàg. R12 - R13  
Ø 50 • Carga max. 10000 N.



Part. R0098 - Pàg. R14 - R15  
Ø 60 • Carga max. 12000 N.



Part. R0094 - Pàg. R16 - R17  
Ø 60 • Posibilidad de fijarlos al suelo • Carga max. 12000 N.



Part. R0323 - Pàg. R18 - R19  
Ø 80 • Posibilidad de fijarlos al suelo • Carga max. 10000 N.



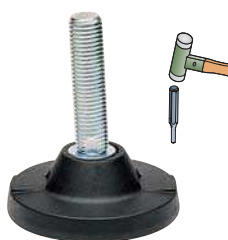
Part. R0133 - Pàg. R20 - R21  
Ø 100 • Posibilidad de fijarlos al suelo • Carga max. 13000 N.



Part. R0479 - Pàg. R22 - R23  
Ø 110 • Posibilidad de fijarlos al suelo • Carga max. 20000 N.



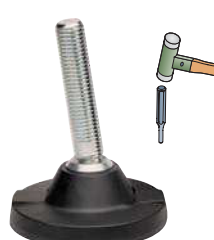
Part. R0869 - Pàg. R24  
Ø 124 • Posibilidad de fijarlos al suelo • Carga max. 45000 N.



Part. R0169 - Pàg. R25  
Ø 124 • Posibilidad de fijarlos al suelo • Carga max. 45000 N.



Part. R0134 - Pàg. R26  
Ø 100 • Posibilidad de fijarlos al suelo • Carga max. 20000 N.



Part. R0297 - Pàg. R27  
Ø 124 • Posibilidad de fijarlos al suelo • Carga max. 45000 N.



Part. R0726 - Pàg. R24 - R25 - R27  
Ø 170 • Distanciador para la referencia Part. R0869 - R0169 - R0297.

**PIES GRIPPER CON RÓTULA en polipropileno reforzado**



Part. R0626 - Pàg. R28 - R29  
Ø 80 • Esterilizable  
• Personalizable con el logotipo • Carga max. 12000 N.



Part. R0622 - Pàg. R32 - R33  
Ø 100 • Esterilizable  
• Personalizable con el logotipo • Carga max. 19500 N.



Part. R0628 - Pàg. R36 - R37  
Ø 120 • Esterilizable  
• Personalizable con el logotipo • Carga max. 22000 N.

**PIES GRIPPER CON RÓTULA en acero inoxidable**



Part. R0627 - Pàg. R30 - R31  
Ø 80 • Esterilizable  
• Personalizable con el logotipo • Carga max. 12000 N.



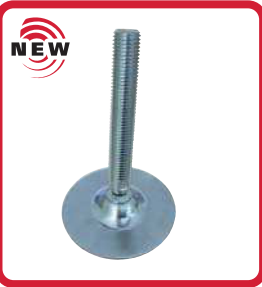
Part. R0623 - Pàg. R34 - R35  
Ø 100 • Esterilizable  
• Personalizable con el logotipo • Carga max. 19500 N.



Part. R0629 - Pàg. R38 - R39  
Ø 120 • Esterilizable  
• Personalizable con el logotipo • Carga max. 22000 N.

Programa de fijación

**PIES EN ACERO CON RÓTULA**



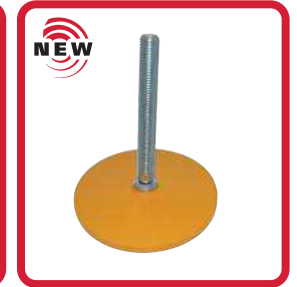
Part. R0351 - Pág. R40  
Ø 123 • Acero inox y zincado  
• Carga max. 10000 N.



Part. R0441 - Pág. R41  
Ø 123 • N. 2 agujeros  
• Acero zincado  
• Carga max. 10000 N.



Part. R0349 - Pág. R42  
Ø 123 • N. 4 agujeros  
• Acero inox y zincado  
• Carga max. 10000 N.



Part. R0408 - Pág. R43  
Ø 160 • Acero pintado  
• Carga max. 50000 N.



Part. R0747 - Pág. R44  
Ø 80 • Acero inox  
• Esterilizable  
• Carga max. 25000 N.



Part. R0748 - Pág. R44  
Ø 100 • Acero inox  
• Esterilizable  
• Carga max. 25000 N.



Part. R0749 - Pág. R44  
Ø 120 • Acero inox  
• Esterilizable  
• Carga max. 25000 N.



Part. R0747F - Pág. R45  
Ø 80 • Acero inox  
• Esterilizable • Predispuesto al fijado  
• Carga max. 25000 N.



Part. R0748F - Pág. R45  
Ø 100 • Acero inox  
• Esterilizable • Predispuesto al fijado  
• Carga max. 25000 N.



Part. R0750 - Pág. R46  
Ø 80 • Acero inox  
• Esterilizable  
• Carga max. 12000 N.



Part. R0751 - Pág. R46  
Ø 100 • Acero inox  
• Esterilizable  
• Carga max. 12000 N.



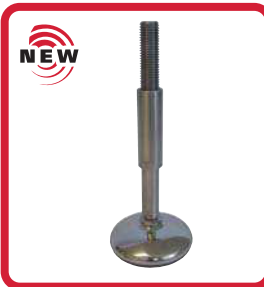
Part. R0752 - Pág. R46  
Ø 120 • Acero inox  
• Esterilizable  
• Carga max. 12000 N.



Part. R0750F - Pág. R47  
Ø 80 • Acero inox  
• Esterilizable • Predispuesto al fijado  
• Carga max. 12000 N.



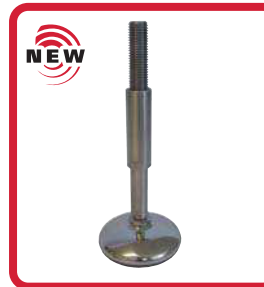
Part. R0751F - Pág. R47  
Ø 100 • Acero inox  
• Esterilizable • Predispuesto al fijado  
• Carga max. 12000 N.



Part. R0750S - Pág. R48  
Ø 80 • Acero inox  
• Esterilizable • Carga max. 25000 N.



Part. R0751S - Pág. R48  
Ø 100 • Acero inox  
• Esterilizable • Carga max. 50000 N.



Part. R0752S - Pág. R48  
Ø 120 • Acero inox  
• Esterilizable • Carga max. 50000 N.



Part. R0750SF - Pág. R49  
Ø 80 • Acero inox  
• Esterilizable • Predispuesto al fijado  
• Carga max. 25000 N.



Part. R0751SF - Pág. R49  
Ø 100 • Acero inox  
• Esterilizable • Predispuesto al fijado  
• Carga max. 50000 N.



Part. R0749 - Pág. R50  
Ø 120 • Acero inox  
• Esterilizable  
• Carga max. 50000 N.



Part. R0773 - Pág. R51  
Ø 120 • Acero inox  
• Esterilizable  
• Carga max. 80000 N.

**PIES EN POLIAMIDA Y GOMA REFORZADA FIJOS**



Part. R0600 - Pág. R52  
Ø 50 • Carga max. 2000 N.



Part. R0031 - Pág. R53  
Ø 110 • Zócalo en goma  
• Carga max. 6000 N.

**PIES EN ACERO FIJOS**



Part. R0403 - Pág. R54  
Ø 100 • Acero pintado  
• Carga max. 50000 N.



Part. R0528 - Pág. R54  
Ø 100 • Acero pintado  
• Carga max. 50000 N.



Part. R0406 - Pág. R55  
Ø 123 • Acero pintado  
• Carga max. 50000 N.



Part. R0529 - Pág. R55  
Ø 123 • Acero pintado  
• Carga max. 50000 N.



Part. R0383 - Pág. R56  
Ø 40 • Acero inox  
• Esterilizable  
• Carga max. 7000 N.



Part. R0384 - Pág. R56  
Ø 65 • Acero inox  
• Esterilizable  
• Carga max. 12000 N.



Part. R0399 - Pág. R56  
Ø 90 • Acero inox  
• Esterilizable  
• Carga max. 11000 N.



Part. R0385 - Pág. R56  
Ø 110 • Acero inox  
• Esterilizable  
• Carga max. 10000 N.

**PIES EN ACERO CON ANTIVIBRATORIO**



Part. R0701 - Pág. R57  
Ø 80 • Acero zincado y acero zincado pintado.



Part. R0702 - Pág. R57  
Ø 120 • Acero zincado y acero zincado pintado.



Part. R0703 - Pág. R57  
Ø 160 • Acero zincado y acero zincado pintado.

**BASES EN ACERO Y GOMA CON ANTIVIBRATORIO**



Part. R0230 - Pág. R58  
Ø 100 • Acero inox y acero niquelado  
• Carga max. 10000 N.



Part. R0404 - Pág. R58  
Ø 100 • Acero pintado  
• Carga max. 5000 N.



Part. R0055 - Pág. R59  
Ø 110 • Goma con refuerzo en acero • Carga max. 6000 N.



Part. R0187 - Pág. R59  
Ø 123 • Goma con refuerzo en acero pintado  
• Carga max. 20000 N.

## Programa de fijación



**Part. R0407** - Pág. R58 - R59  
Espárrago para Part. 230 - 404  
- 55 - 187 • Acero zincado.

### **TAPONES ROSCADOS para tubos redondos y cuadrados**



**Part. R0180** - Pág. R60  
Para tubos redondos de Ø 26,9  
-30-33,7-38-42,4-48,3-54-  
60,3 mm y 1,5" - 2."



**Part. R0224** - Pág. R61  
Para tubos cuadrados de 30-  
35-40-50 mm y 1,5" - 2."



**Part. S0710** - Pág. R62  
Para tubos redondos de Ø 26,9  
-30-33,7-38-42,4-48,3-54-  
60,3 mm y 1,5" - 2."



**Part. S0713** - Pág. R63  
Para tubos cuadrados de 30-  
35-40-50 mm y 1,5" - 2."



**Part. S0714** - Pág. R63  
Para tubos cuadrados de 30-  
35-40-50 mm y 1,5" - 2."

## MATERIALES ESPARRAGO ROSCADO

### Acero inoxidable

- Estructura austenítica.
- Elevada resistencia a los agentes químicos.
- Óptima resistencia al óxido.
- Acero no magnético.
- Temperatura de trabajo :  
en aire (- 70°C a + 430°C)  
en agua caliente (+ 120°C)
- Sectores de uso  
Ambientes húmedos y corrosivos.  
Ambientes donde las normas higiénicas son restrictivas e indispensables (industria alimentaria, lechera, químico-farmacéutica, embotellado).  
Industria electrónica (donde se requiere antimagnetismo).

### Acero zincado

- Temperatura de trabajo :  
en aire (- 40°C a + 180°C)  
en agua caliente (+ 120°C)
- Sectores de uso  
Ambientes privados de humedad y moderadamente corrosivos.

### Latón niquelado

- Buena resistencia a los agentes químicos.
- Temperatura de trabajo :  
en aire (- 40°C a + 180°C)  
en agua caliente (+ 120°C)
- Sectores de uso  
Ambientes Húmedos y mojados.

### Poliamida reforzada con inserción en acero

- Buena resistencia a los agentes químicos.
- Temperatura de trabajo :  
en aire (- 5°C a + 120°C)  
en agua caliente (+ 100°C)
- Color : negro.
- Sectores de uso Industrial, embalaje.

## MATERIALES ZOCALO

### Poliamida reforzada PA FV

- Buena resistencia mecánica.  
Puede soportar elevadas capacidades de carga.
- Elevada resistencia térmica.
- Buena resistencia a los agentes químicos.
- Temperatura de trabajo :  
en aire (- 30°C a + 120°C)  
en agua caliente (+ 100°C)
- Color : negro.
- Infiamable : 94HB.

### Polipropileno reforzado PP FV

- Material indicado donde se requiere una elevada resistencia a los agentes químicos y discretas características mecánicas (la capacidad de carga es inferior respecto a la poliamida reforzada).
- Temperatura de trabajo :  
en aire (+ 5°C a + 115°C)  
en agua caliente (+ 115°C)
- Color : negro.
- Infiamable : 94HB.

## MATERIALES ANTIDESLIZANTE

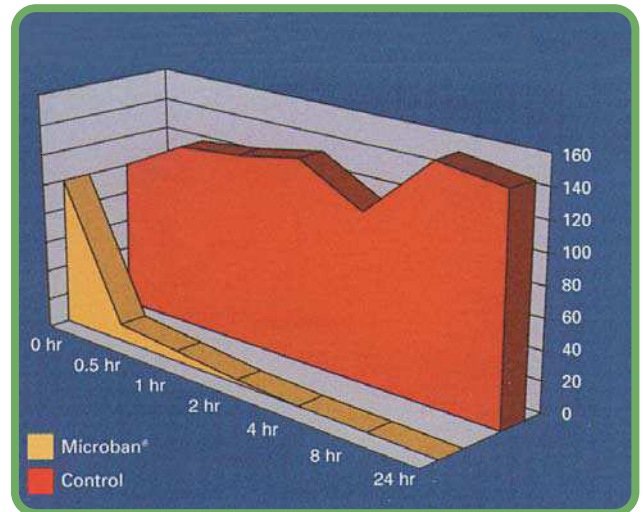
### Goma nitrílica NBR

- Temperatura de trabajo :  
en aire (- 35°C a + 100°C)  
en agua caliente (+ 80°C)
- Color : negro.
- Infiamable : 94HB

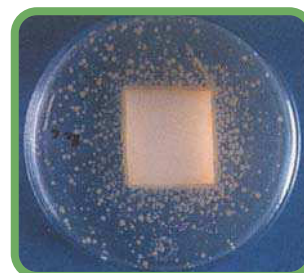
## PROTECCIÓN ANTIBACTERIACA



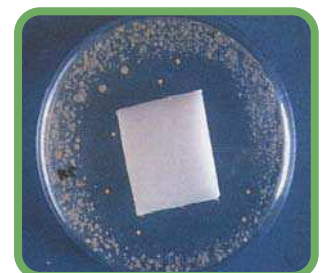
- Las bases de los pies articulados gripper, piezas 622-623-626-627-628-629, son realizadas con materiales que contienen el aditivo de protección antibacteriana Microban®.
- El Microban® es eficaz contra las bacterias más comunes que pueden crecer en los alimentos y provocar contaminación y malos olores como E.coli, Salmonela, Listeria, S-aureus, Campilobacterias.
- El Microban® ha sido aprobado para la utilización en contacto directo con los alimentos, por parte del Comité Científico de Alimentos de la Unión Europea (SCF). En Estados Unidos la Agencia para la protección del Ambiente (EPA) ha aprobado su uso en las cadenas de transporte.



Bacterias E.coli 0157 en una prueba sobre un material de plástico que utiliza Microban® comparado con otro de plástico sin protección.



Sin protección, crecimiento de bacterias encima y alrededor del producto.



Con Microban®, ausencia de bacterias encima y alrededor del producto.



En este nuevo catálogo, hemos querido introducir novedades de carácter gráfico y de impacto visual. El objetivo es facilitar la búsqueda, hacer la página más intuitiva y mostrar, para cada artículo, la mejor opción propuesta por Rexnord.

La estructura de la página será la siguiente.

- Mejor elección
- 1 ● Standard
- A petición : aplica cantidad mínima o puede estar disponible con nuestros distribuidores.

2 Material del espárrago.

3 Serie reforzada : lado derecho del catálogo.

4 Código por extenso = Part. + Code = R0098 + 626683 = R0098626683.

**4** Part. R0098

Accesorios  
Antideslizante

- Code : R0000630022.  
- Material : goma NBR ( negra ), 70 Shore.  
- Fijación : a presión.  
- Confección : 24 piezas.

Tuerca + Arandela

Code

Acero inox	Acero zincado	h	ø d	s
mm	mm	mm	mm	mm
M12 R0000630192	R0000630122	10	19	24 2,5
M14 R0000630202	R0000630132	11	22	28 2,5
M16 R0000630212	R0000630142	13	24	30 3
M20 R0000630222	R0000630152	16	30	37 3
M24 R0000630232	R0000630162	19	36	44 4

Confección : 8 piezas.

**Pies con Rótula en poliamida reforzada**

Mejor elección  
Standard  
A petición

Tipo de espárrago

Code  
pies suministrados sin anticorrosivos

**Espárrago en acero inoxidable**

M	h	ø d	ø d	6	6b	19	Code
M12	90	55	1	-	-	10	626683
	135	100	1	-	-	10	626683
	185	150	1	-	-	10	626703
M14	110	76	-	1a	-	11	626002
	135	100	-	1a	-	11	626713
	185	150	-	1a	-	11	626723
M16	100	64	-	1a	-	13	626012
	115	81	-	1a	-	13	626022
	160	124	-	1a	-	13	626032
M20	185	151	-	1a	-	13	626042
	205	169	-	1a	-	13	621283
	225	190	-	1a	-	13	621313
M24	120	84	-	1a	-	16	626052
	185	149	-	1a	-	16	626062
	245	208	-	1a	-	16	621293
M24	120	79	-	1a	-	19	626733
	185	146	-	1a	-	19	626072
	220	179	-	1a	-	19	626743
	250	200	-	1a	-	19	621303

**Espárrago en acero zincado**

M	h	ø d	ø d	6	6b	19	Code
M12	105	70	1	-	-	10	626753
	90	56	-	1a	-	11	626092
	85	48	-	1a	-	13	626763
M14	95	61	-	1a	-	13	626102
	120	96	-	1a	-	13	626112
	150	116	-	1a	-	13	626122
M16	165	131	-	1a	-	13	621343
	185	151	-	1a	-	13	626132
	200	165	-	1a	-	13	621353
M20	235	201	-	1a	-	13	626773
	115	74	-	1a	-	16	626783
	135	100	-	1a	-	16	626142
M24	150	113	-	1a	-	16	621323
	185	150	-	1a	-	16	626152
	250	214	-	1a	-	16	626162
M24	120	81	-	1a	-	19	626172
	185	146	-	1a	-	19	626182
	320	288	-	1a	-	19	626793

**Espárrago en poliamida reforzada ( negra ) con inserción en acero**

M	h	ø d	ø d	3	30	Code
M16	100	54	-	-	24	61920
	120	69	-	-	30	61540
M20	180	129	-	-	30	61530

Código para pedido = Part. + Code  
- Material de la base : poliamida reforzada PA FV ( negra ).  
- Nota : Espárrago tipo 1 con estera en poliamida reforzada.  
- Confección : 24 piezas.  
- Antideslizante suministrado a parte.  
- Largos diferentes bajo pedido.  
- Fmax. = carga maxima aplicable en condiciones estáticas.

**3** Part. R0098 Serie reforzada

Accesorios  
Antideslizante

- Code : R0000630022.  
- Material : goma NBR ( negra ), 70 Shore.  
- Fijación : a presión.  
- Confección : 24 piezas.

Tuerca + Arandela

Code

Acero inox	Acero zincado	h	ø d	s
mm	mm	mm	mm	mm
M12 R0000630192	R0000630122	10	19	24 2,5
M14 R0000630202	R0000630132	11	22	28 2,5
M16 R0000630212	R0000630142	13	24	30 3
M20 R0000630222	R0000630152	16	30	37 3
M24 R0000630232	R0000630162	19	36	44 4

Confección : 8 piezas.



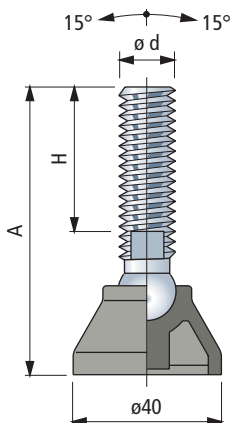


# Pies con Rótula

en poliamida reforzada

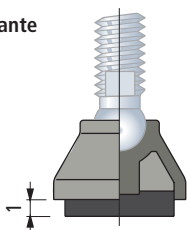
- Mejor elección
- Standard
- A petición

Part. **R0269**



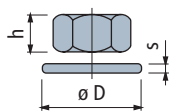
**Accesorios**

Antideslizante



- Code : R0000630002.
- Material : goma NBR ( negra ), 70 Shore.
- Fijación : a presión.
- Confección : 48 piezas.

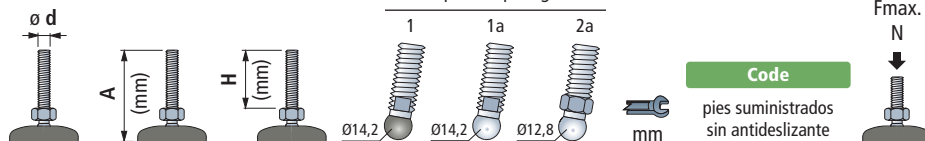
Tuerca + Arandela



Code		h	ø D	s
Acero inox AISI 304	Acero zincado	mm	mm	mm
M8	R0000630102	6,5	13	1,6
M10	R0000630182 R0000630112	8	17	2
M12	R0000630192 R0000630122	10	19	2,5
M14	R0000630202 R0000630132	11	22	2,5
M16	R0000630212 R0000630142	13	24	3

Confección : 24 piezas ( por M8, M10 ).  
8 piezas ( por M12, M14, M16 ).

Tipo de espárrago



**Espárrago en acero inoxidable**

M	A	H	1	1a	2a	mm	Code	Fmax. N
M10	105	70	1	-	-	8	626503	8000
M12	105	70	1	-	-	10	626513	
	165	130	1	-	-	10	626523	
M14	110	76	-	1a	-	13	626533	10000
M16	115	81	-	1a	-	13	626543	
	165	124	-	1a	-	13	626553	

**Espárrago en acero zincado**

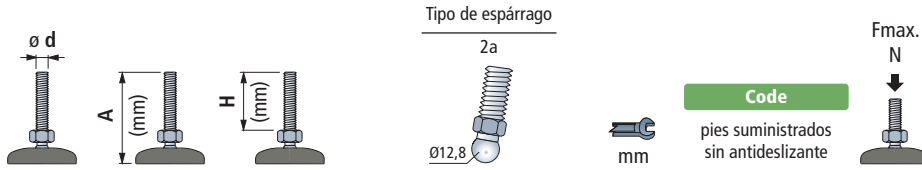
M	A	H	1	1a	2a	mm	Code	Fmax. N
M8	70	40	-	-	2a	12	625062	
	65	33	-	-	2a	12	625072	
M10	105	71	-	-	2a	12	625082	10000
	150	118	-	-	2a	12	625092	
M12	80	48	-	-	2a	12	625102	
	100	69	-	-	2a	12	625112	
	130	96	-	-	2a	12	625122	
M14	100	68	-	-	2a	13	625132	
	80	47	-	-	2a	15	625142	
M16	100	67	-	-	2a	15	625152	
	200	167	-	-	2a	15	625162	

**Código para pedido = Part. + Code**

- Material de la base : poliamida reforzada PA FV ( negra ).
- Nota : Espárrago tipo 1 con esfera en poliamida reforzada.
- Confección : 48 piezas.
- Antideslizante suministrado a parte.
- Largos diferentes bajo pedido.
- Fmax. = carga maxima aplicable en condiciones estáticas.

- Mejor elección
- Standard
- ✓ A petición

Part. **R0269**

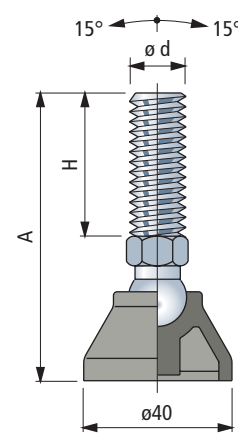


Espárrago en acero inoxidable					
M10	105	71	2a	12	625002
M12	100	69	2a	12	625012
	165	132	2a	12	625022
M14	100	68	2a	13	625032
M16	105	72	2a	15	625042
	165	132	2a	15	625052

10000

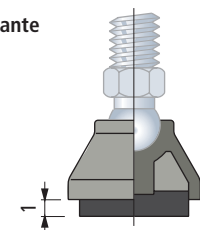
**Código para pedido = Part. + Code**

- Material de la base : poliamida reforzada PA FV ( negra ).
- Confección : 48 piezas.
- Antideslizante suministrado a parte.
- Largos diferentes bajo pedido.
- Fmax. = carga maxima aplicable en condiciones estáticas.



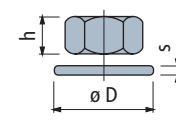
■ **Accesorios**

**Antideslizante**



- Code : **R0000630002**.
- Material : goma NBR ( negra ), 70 Shore.
- Fijación : a presión.
- Confección : 48 piezas.

**Tuerca + Arandela**



Code		h	mm	mm	øD	s
Acero inox	Acero	mm	mm	mm	mm	mm
AISI 304	zincado					
M8	-	<b>R0000630102</b>	6,5	13	17	1,6
M10	<b>R0000630182</b>	<b>R0000630112</b>	8	17	21	2
M12	<b>R0000630192</b>	<b>R0000630122</b>	10	19	24	2,5
M14	<b>R0000630202</b>	<b>R0000630132</b>	11	22	28	2,5
M16	<b>R0000630212</b>	<b>R0000630142</b>	13	24	30	3

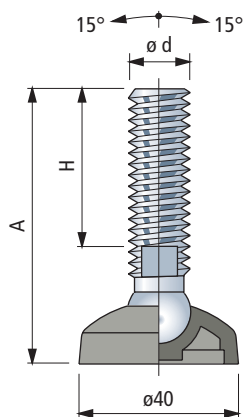
Confección : 24 piezas ( por M8, M10 ).  
8 piezas ( por M12, M14, M16 ).



# Pies con Rótula en poliamida reforzada

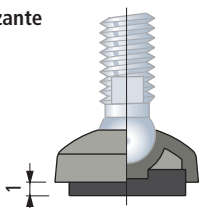
- Mejor elección
- Standard
- A petición

Part. **R0552**



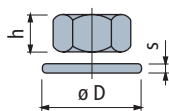
**Accesorios**

Antideslizante



- Code : R0000630002.
- Material : goma NBR ( negra ), 70 Shore.
- Fijación : a presión.
- Confección : 48 piezas.

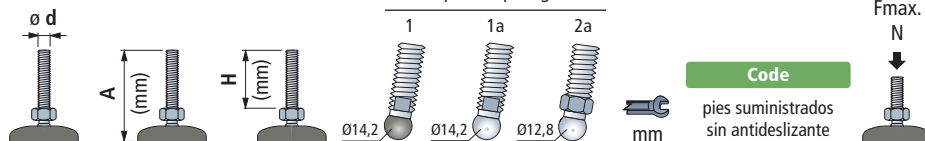
Tuerca + Arandela



Code		h	s	øD
Acero inox AISI 304	Acero zincado	mm	mm	mm
M8	R0000630102	6,5	13	17
M10	R0000630182 R0000630112	8	17	21
M12	R0000630192 R0000630122	10	19	24
M14	R0000630202 R0000630132	11	22	28
M16	R0000630212 R0000630142	13	24	30

- Confección : 24 piezas ( por M8, M10 ).
- 8 piezas ( por M12, M14, M16 ).

Tipo de espárrago



**Espárrago en acero inoxidable**

M	95	70	1	-	-	8	Code
M10	95	70	1	-	-	8	626563
M12	95	70	1	-	-	10	626573
	155	130	1	-	-	10	626583
M14	100	76	-	1a	-	13	626593
M16	105	81	-	1a	-	13	626603
	155	124	-	1a	-	13	626613

5000

**Espárrago en acero zincado**

M	60	40	-	-	2a	12	Code
M8	60	40	-	-	2a	12	625562
	55	33	-	-	2a	12	625572
M10	95	71	-	-	2a	12	625582
	140	118	-	-	2a	12	625592
M12	70	48	-	-	2a	12	625602
	90	69	-	-	2a	12	625612
	120	96	-	-	2a	12	625622
M14	90	68	-	-	2a	13	625632
	70	47	-	-	2a	15	625642
M16	90	67	-	-	2a	15	625652
	190	167	-	-	2a	15	625662

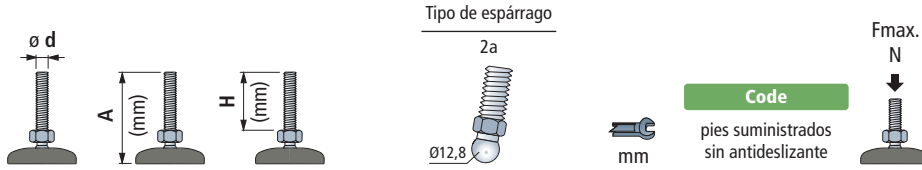
5000

**Código para pedido = Part. + Code**

- Material de la base : poliamida reforzada PA FV ( negra ).
- Nota : Espárrago tipo 1 con esfera en poliamida reforzada.
- Confección : 48 piezas.
- Antideslizante suministrado a parte.
- Largos diferentes bajo pedido.
- Fmax. = carga maxima aplicable en condiciones estáticas.

- Mejor elección
- Standard
- ✓ A petición

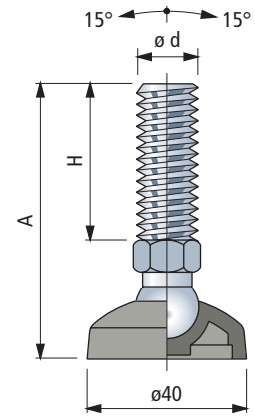
**Part. R0552**



Espárrago en acero inoxidable						5000
M10	95	71	2a	12	625502	
M12	90	69	2a	12	625512	
	155	132	2a	12	625522	
M14	90	68	2a	13	625532	
M16	95	72	2a	15	625542	
	155	132	2a	15	625552	

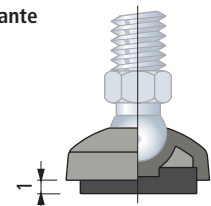
**Código para pedido = Part. + Code**

- Material de la base : poliamida reforzada PA FV ( negra ).
- Confección : 48 piezas.
- Antideslizante suministrado a parte.
- Largos diferentes bajo pedido.
- Fmax. = carga maxima aplicable en condiciones estáticas.



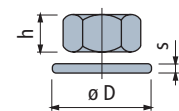
■ **Accesorios**

**Antideslizante**



- Code : R0000630002.
- Material : goma NBR ( negra ), 70 Shore.
- Fijación : a presión.
- Confección : 48 piezas.

**Tuerca + Arandela**



Code		h	s	ø D		
Acero inox AISI 304	Acero zincado	mm	mm	mm		
M8	-	R0000630102	6,5	13	17	1,6
M10	R0000630182	R0000630112	8	17	21	2
M12	R0000630192	R0000630122	10	19	24	2,5
M14	R0000630202	R0000630132	11	22	28	2,5
M16	R0000630212	R0000630142	13	24	30	3

- Confección : 24 piezas ( por M8, M10 ).
- 8 piezas ( por M12, M14, M16 ).

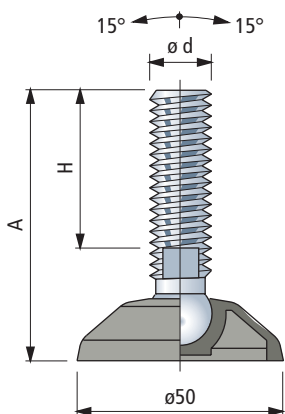


# Pies con Rótula

en poliamida reforzada

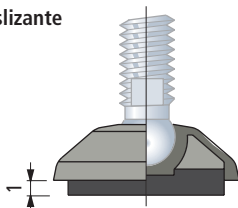
Part. **R0173**

- Mejor elección
- Standard
- A petición



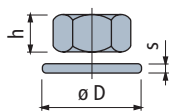
**Accesorios**

**Antideslizante**



- Code : R0000630012.
- Material : goma NBR ( negra ), 70 Shore.
- Fijación : a presión.
- Confección : 24 piezas.

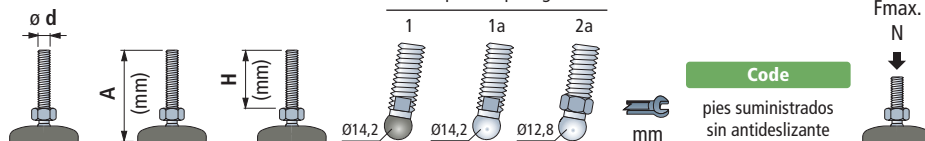
**Tuerca + Arandela**



Code		h	øD	s
Acero inox AISI 304	Acero zincado	mm	mm	mm
M8	R0000630102	6,5	13	1,6
M10	R0000630182 R0000630112	8	17	2
M12	R0000630192 R0000630122	10	19	2,5
M14	R0000630202 R0000630132	11	22	2,5
M16	R0000630212 R0000630142	13	24	3

- Confección : 24 piezas ( por M8, M10 ).
- 8 piezas ( por M12, M14, M16 ).

Tipo de espárrago



**Espárrago en acero inoxidable**

M	95	70	1	-	-	8	Code	Fmax. N
M10	95	70	1	-	-	8	626623	8000
M12	155	130	1	-	-	10	626643	
M14	100	76	-	1a	-	13	626653	10000
M16	105	81	-	1a	-	13	626663	
	155	124	-	1a	-	13	626673	

**Espárrago en acero zincado**

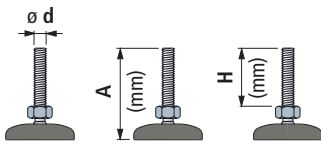
M	60	40	-	-	2a	12	Code	Fmax. N
M8	60	40	-	-	2a	12	625312	10000
	55	33	-	-	2a	12	625322	
M10	95	71	-	-	2a	12	625332	10000
	140	118	-	-	2a	12	625342	
M12	70	48	-	-	2a	12	625352	10000
	90	69	-	-	2a	12	625362	
M14	120	96	-	-	2a	12	625372	10000
	90	68	-	-	2a	13	625382	
M16	70	47	-	-	2a	15	625392	10000
	90	67	-	-	2a	15	625402	
	190	167	-	-	2a	15	625412	

**Código para pedido = Part. + Code**

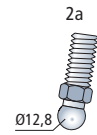
- Material de la base : poliamida reforzada PA FV ( negra ).
- Nota : Espárrago tipo 1 con esfera en poliamida reforzada.
- Confección : 24 piezas.
- Antideslizante suministrado a parte.
- Largos diferentes bajo pedido.
- Fmax. = carga maxima aplicable en condiciones estáticas.

- **Mejor elección**
- **Standard**
- ✓ **A petición**

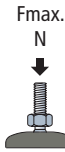
**Part. R0173**



Tipo de espárrago



**Code**  
pies suministrados  
sin antideslizante

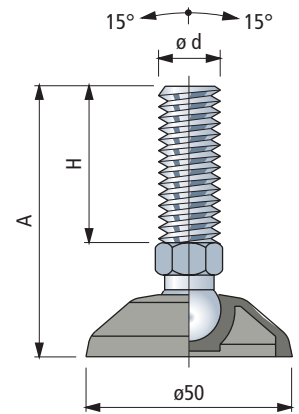


**Espárrago en acero inoxidable**

M10	95	71	2a	12	625252	10000
M12	90	69	2a	12	625262	
	155	132	2a	12	625272	
M14	90	68	2a	13	625282	
M16	95	72	2a	15	625292	
	155	132	2a	15	625302	

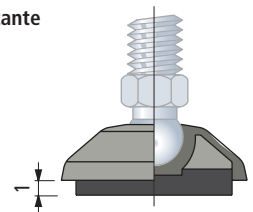
**Código para pedido = Part. + Code**

- Material de la base : poliamida reforzada PA FV ( negra ).
- Confección : 24 piezas.
- Antideslizante suministrado a parte.
- Largos diferentes bajo pedido.
- Fmax. = carga maxima aplicable en condiciones estáticas.



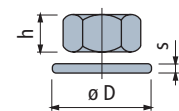
■ **Accesorios**

**Antideslizante**



- Code : R0000630012.
- Material : goma NBR ( negra ), 70 Shore.
- Fijación : a presión.
- Confección : 24 piezas.

**Tuerca + Arandela**



		<b>Code</b>	h	s	ø D
Acero inox	Acero		mm	mm	mm
AISI 304	zincado				
M8	-	R0000630102	6,5	13	17 1,6
M10	R0000630182	R0000630112	8	17	21 2
M12	R0000630192	R0000630122	10	19	24 2,5
M14	R0000630202	R0000630132	11	22	28 2,5
M16	R0000630212	R0000630142	13	24	30 3

Confección : 24 piezas ( por M8, M10 ).  
8 piezas ( por M12, M14, M16 ).



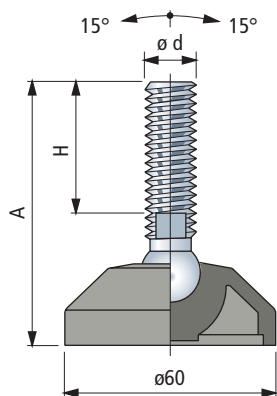


# Pies con Rótula

en poliamida reforzada

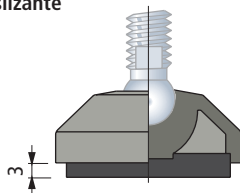
- Mejor elección
- Standard
- A petición

Part. **R0098**



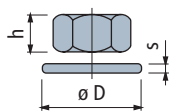
**Accesorios**

Antideslizante



- Code : R0000630022.
- Material : goma NBR ( negra ), 70 Shore.
- Fijación : a presión.
- Confección : 24 piezas.

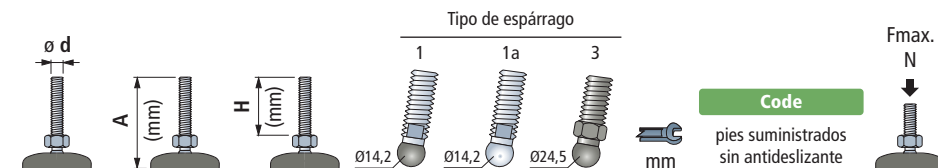
Tuerca + Arandela



Code

	Acero inox AISI 304	Acero zincado	h mm	s mm	øD mm	s mm
M12	R0000630192	R0000630122	10	19	24	2,5
M14	R0000630202	R0000630132	11	22	28	2,5
M16	R0000630212	R0000630142	13	24	30	3
M20	R0000630222	R0000630152	16	30	37	3
M24	R0000630232	R0000630162	19	36	44	4

Confección : 8 piezas.



**Espárrago en acero inoxidable**

							Code	Fmax. N
M12	90	55	1	-	-	10	626683	8000
	135	100	1	-	-	10	626693	
	185	150	1	-	-	10	626703	
M14	110	76	-	1a	-	11	626002	10000
	135	100	-	1a	-	11	626713	
	185	150	-	1a	-	11	626723	
M16	100	64	-	1a	-	13	626012	
	115	81	-	1a	-	13	626022	
	160	124	-	1a	-	13	626032	
	185	151	-	1a	-	13	626042	
	205	169	-	1a	-	13	621283	
M20	120	84	-	1a	-	16	626052	
	185	149	-	1a	-	16	626062	
	245	208	-	1a	-	16	621293	
M24	120	79	-	1a	-	19	626733	
	185	146	-	1a	-	19	626072	
	220	179	-	1a	-	19	626743	
	250	209	-	1a	-	19	621303	

**Espárrago en acero zincado**

							Code	Fmax. N
M12	105	70	1	-	-	10	626753	8000
M14	90	56	-	1a	-	11	626092	10000
	85	48	-	1a	-	13	626763	
	95	61	-	1a	-	13	626102	
	130	96	-	1a	-	13	626112	
	150	116	-	1a	-	13	626122	
	165	131	-	1a	-	13	621343	
	185	151	-	1a	-	13	626132	
	200	165	-	1a	-	13	621353	
M16	235	201	-	1a	-	13	626773	
	115	74	-	1a	-	16	626783	
	135	100	-	1a	-	16	626142	
	150	113	-	1a	-	16	621323	
	185	150	-	1a	-	16	626152	
M20	250	214	-	1a	-	16	626162	
	120	81	-	1a	-	19	626172	
	185	146	-	1a	-	19	626182	
M24	330	288	-	1a	-	19	626793	

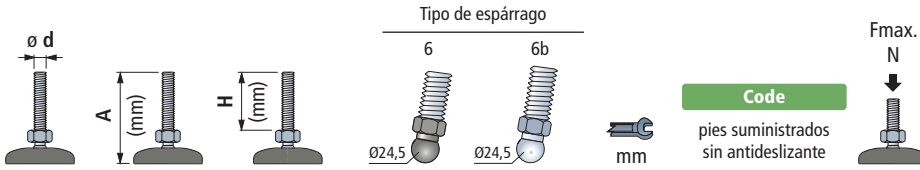
**Espárrago en poliamida reforzada ( negra ) con inserción en acero**

							Code	Fmax. N
M16	100	54	-	-	3	24	61920	6000
M20	120	69	-	-	3	30	51540	
	180	129	-	-	3	30	51530	

**Código para pedido = Part. + Code**

- Material de la base : poliamida reforzada PA FV ( negra ).
- Nota : Espárrago tipo 1 con esfera en poliamida reforzada.
- Confección : 24 piezas.
- Antideslizante suministrado a parte.
- Largos diferentes bajo pedido.
- Fmax. = carga maxima aplicable en condiciones estáticas.

- **Mejor elección**
- **Standard**
- ✓ **A petición**



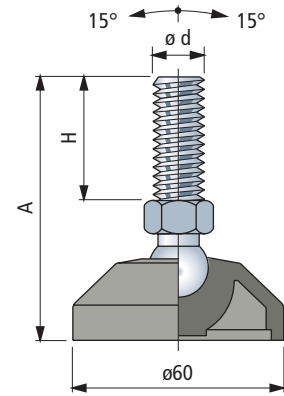
Espárrago en acero inoxidable						
M12	100	53	6	-	19	673671
	150	103	6	-	19	673691
	195	149	6	-	19	673711
M14	150	103	6	-	19	673751
	195	149	6	-	19	673771
M16	100	53	6	-	24	673791
	115	74	-	6b	24	628782
	150	109	-	6b	24	628792
	185	144	-	6b	24	628802
	200	159	-	6b	24	628812
M20	220	181	-	6b	24	673931N
	115	74	-	6b	24	53171N
	180	139	-	6b	24	53161N
M24	245	204	-	6b	24	685641N
	120	79	-	6b	24	628862
	220	179	-	6b	24	628872
	255	216	-	6b	24	61634N

Espárrago en acero zincado						
M12	110	64	6	-	19	673511
	95	54	-	6b	24	628822
M16	130	89	-	6b	24	628832
	160	119	-	6b	24	628842
	195	154	-	6b	24	628852
M20	115	76	-	6b	24	53151N
	150	111	-	6b	24	61564N
	180	141	-	6b	24	52561N
	245	206	-	6b	24	66401N
M24	120	79	-	6b	24	628882
	185	144	-	6b	24	628892
	325	288	-	6b	24	673651N

**Código para pedido = Part. + Code**

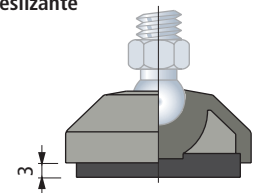
- Material de la base : poliamida reforzada PA FV ( negra ).
- Nota : Espárrago tipo 6 con esfera en poliamida reforzada.
- Confección : 24 piezas.
- Antideslizante suministrado a parte.
- Largos diferentes bajo pedido.
- Fmax. = carga maxima aplicable en condiciones estáticas.

**Part. R0098**  
**Serie reforzada**



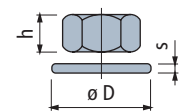
**Accesorios**

**Antideslizante**



- Code : R0000630022.
- Material : goma NBR ( negra ), 70 Shore.
- Fijación : a presión.
- Confección : 24 piezas.

**Tuerca + Arandela**



Code		h	ø D	s
Acero inox AISI 304	Acero zincado	mm	mm	mm
M12 R0000630192	R0000630122	10	19	2,5
M14 R0000630202	R0000630132	11	22	2,5
M16 R0000630212	R0000630142	13	24	3
M20 R0000630222	R0000630152	16	30	3
M24 R0000630232	R0000630162	19	36	4

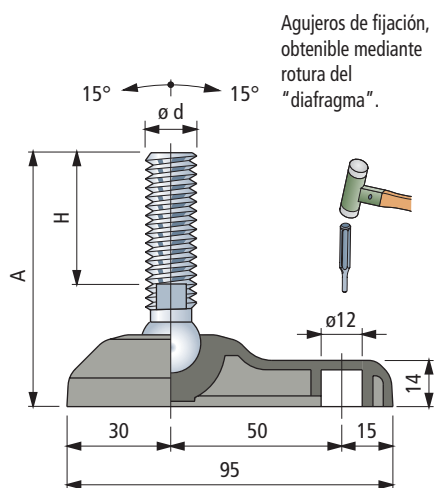
Confección : 8 piezas.

# Pies con Rótula

en poliamida reforzada

- ✔ **Mejor elección**
- ✔ **Standard**
- **A petición**

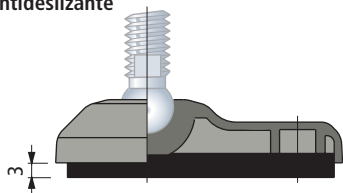
Part. **R0094**



Agujeros de fijación, obtenible mediante rotura del "diafragma".

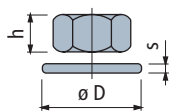
■ **Accesorios**

**Antideslizante**



- Code : R0000630032.
- Material : goma NBR ( negra ), 70 Shore.
- Fijación : a presión.
- Confección : 24 piezas.

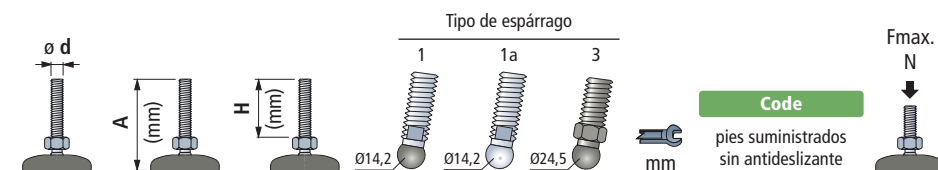
**Tuerca + Arandela**



**Code**

	Acero inox AISI 304	Acero zincado	h mm	mm	øD mm	s mm
M12	R0000630192	R0000630122	10	19	24	2,5
M14	R0000630202	R0000630132	11	22	28	2,5
M16	R0000630212	R0000630142	13	24	30	3
M20	R0000630222	R0000630152	16	30	37	3
M24	R0000630232	R0000630162	19	36	44	4

Confección : 8 piezas.



**Espárrago en acero inoxidable**

M12	90	55	1	-	-	10	626803	8000
	135	100	1	-	-	10	626813	
	185	150	1	-	-	10	626823	
M14	110	76	-	1a	-	11	626192	10000
	135	100	-	1a	-	11	626833	
	185	150	-	1a	-	11	626843	
M16	100	64	-	1a	-	13	626202	10000
	115	81	-	1a	-	13	626212	
	160	124	-	1a	-	13	626222	
	185	151	-	1a	-	13	626232	
	205	169	-	1a	-	13	626853	
M20	120	84	-	1a	-	16	626242	10000
	185	149	-	1a	-	16	626252	
	245	208	-	1a	-	16	626873	
M24	120	79	-	1a	-	19	626883	10000
	185	146	-	1a	-	19	626262	
	220	179	-	1a	-	19	626893	
	250	209	-	1a	-	19	626903	

**Espárrago en acero zincado**

M12	105	70	1	-	-	10	626913	8000
M14	90	56	-	1a	-	11	626282	10000
	85	48	-	1a	-	13	626923	
	95	61	-	1a	-	13	626292	
	130	96	-	1a	-	13	626302	
	150	116	-	1a	-	13	626312	
	165	131	-	1a	-	13	626933	
M16	185	151	-	1a	-	13	626322	10000
	200	165	-	1a	-	13	626943	
	235	201	-	1a	-	13	626953	
	115	74	-	1a	-	16	626963	
	135	100	-	1a	-	16	626332	
M20	150	113	-	1a	-	16	626973	10000
	185	150	-	1a	-	16	626342	
	250	214	-	1a	-	16	626352	
M24	120	81	-	1a	-	19	626362	10000
	185	146	-	1a	-	19	626372	
	330	288	-	1a	-	19	626983	

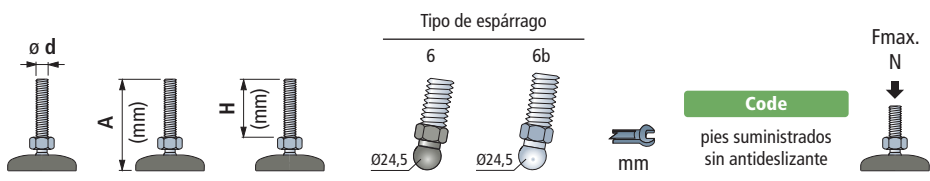
**Espárrago en poliamida reforzada ( negra ) con inserción en acero**

M16	100	54	-	-	3	24	690421	6000
M20	120	69	-	-	3	30	690441	
	180	129	-	-	3	30	690461	

**Código para pedido = Part. + Code**

- Material de la base : poliamida reforzada PA FV ( negra ).
- Nota : Espárrago tipo 1 con esfera en poliamida reforzada.
- Confección : 24 piezas.
- Antideslizante suministrado a parte.
- Largos diferentes bajo pedido.
- Fmax. = carga maxima aplicable en condiciones estáticas.

- **Mejor elección**
- **Standard**
- ✓ **A petición**



**Code**  
pies suministrados sin antideslizante

Espárrago en acero inoxidable						
M12	100	53	6	-	19	689561
	150	103	6	-	19	689581
	195	149	6	-	19	689601
M14	150	103	6	-	19	689681
	195	149	6	-	19	689701
M16	100	53	6	-	24	689741
	115	74	-	6b	24	626872
	150	109	-	6b	24	626882
	185	144	-	6b	24	626892
	200	159	-	6b	24	626902
M20	220	181	-	6b	24	689981N
	115	74	-	6b	24	690001N
	180	139	-	6b	24	690081N
M24	245	204	-	6b	24	690141N
	120	79	-	6b	24	626952
	220	179	-	6b	24	626962
	255	216	-	6b	24	690301N

Espárrago en acero zincado						
M12	110	64	6	-	19	690481
	95	54	-	6b	24	626912
M16	130	89	-	6b	24	626922
	160	119	-	6b	24	626932
	195	154	-	6b	24	626942
M20	115	76	-	6b	24	690781N
	150	111	-	6b	24	690851N
	180	141	-	6b	24	690871N
	245	206	-	6b	24	690931N
M24	120	79	-	6b	24	626972
	185	144	-	6b	24	626982
	325	288	-	6b	24	691071N

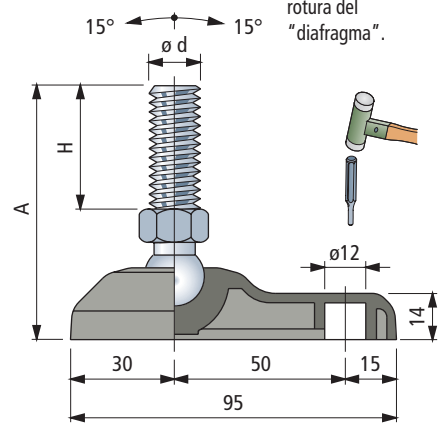
**Código para pedido = Part. + Code**

- Material de la base : poliamida reforzada PA FV ( negra ).
- Nota : Espárrago tipo 6 con esfera en poliamida reforzada.
- Confección : 24 piezas.
- Antideslizante suministrado a parte.
- Largos diferentes bajo pedido.
- Fmax. = carga maxima aplicable en condiciones estáticas.

**Part. R0094**  
**Serie reforzada**

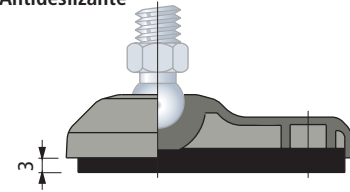


Agujeros de fijación, obtenible mediante rotura del "diafragma".



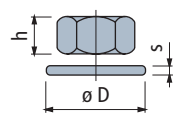
**Accesorios**

**Antideslizante**



- Code : R0000630032.
- Material : goma NBR ( negra ), 70 Shore.
- Fijación : a presión.
- Confección : 24 piezas.

**Tuerca + Arandela**



		Code		h	ø D	s
Acero inox	Acero zincado	mm	mm	mm	mm	mm
M12	R0000630192	R0000630122	10	19	24	2,5
M14	R0000630202	R0000630132	11	22	28	2,5
M16	R0000630212	R0000630142	13	24	30	3
M20	R0000630222	R0000630152	16	30	37	3
M24	R0000630232	R0000630162	19	36	44	4

Confección : 8 piezas.

# Pies con Rótula

en poliamida reforzada

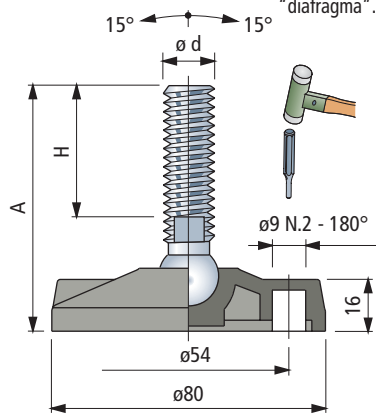


- Mejor elección
- Standard
- A petición

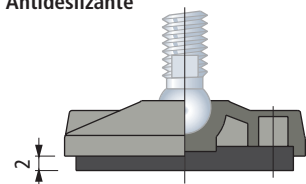
Part. **R0323**



Agujeros de fijación, obtenible mediante rotura del "diafragma".

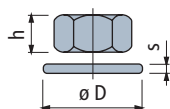


**Accesorios**  
Antideslizante



- Code : R0000630042.
- Material : goma NBR ( negra ), 70 Shore.
- Fijación : a presión.
- Confección : 24 piezas.

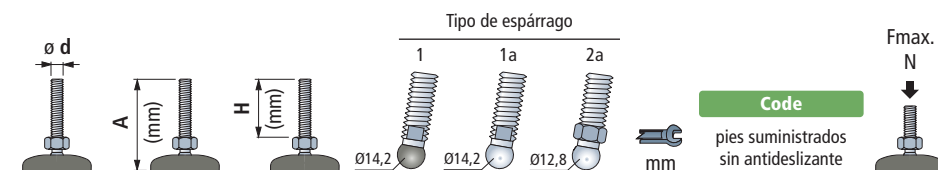
**Tuerca + Arandela**



Code		h	s	øD		
Acero inox AISI 304	Acero zincado	mm	mm	mm		
M8	-	R0000630102	6,5	13	17	1,6
M10	R0000630182	R0000630112	8	17	21	2
M12	R0000630192	R0000630122	10	19	24	2,5
M14	R0000630202	R0000630132	11	22	28	2,5
M16	R0000630212	R0000630142	13	24	30	3
M20	R0000630222	R0000630152	16	30	37	3
M24	R0000630232	R0000630162	19	36	44	4

Confección : 24 piezas ( por M8, M10 ).

8 piezas ( por M12, M14, M16, M20, M24 ).



**Espárrago en acero inoxidable**

							Code	
M10	95	70	1	-	-	8	626993	8000
M12	95	70	1	-	-	10	627003	
	155	130	1	-	-	10	627013	10000
M14	105	76	-	1a	-	13	626572	
	95	64	-	1a	-	13	626582	
M16	110	81	-	1a	-	13	626592	
	155	124	-	1a	-	13	626602	
	180	151	-	1a	-	13	626612	
M20	115	84	-	1a	-	16	626622	
	180	149	-	1a	-	16	626632	
M24	180	146	-	1a	-	19	626642	

**Espárrago en acero zincado**

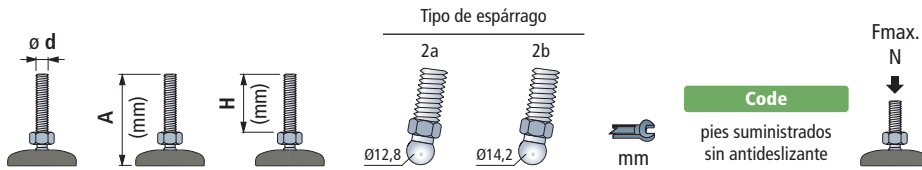
							Code	
M8	65	40	-	-	2a	12	678901N	9000
	60	33	-	-	2a	12	61384N	
M10	95	71	-	-	2a	12	60464N	9000
	145	118	-	-	2a	12	61404N	
	70	48	-	-	2a	12	61414N	10000
M12	95	69	-	-	2a	12	62313N	
	120	96	-	-	2a	12	678941N	
M14	85	56	-	1a	-	11	626662	
	90	61	-	1a	-	13	626672	
	125	96	-	1a	-	13	626682	10000
M16	145	116	-	1a	-	13	626692	
	180	151	-	1a	-	13	626702	
	230	201	-	1a	-	13	627023	
	130	100	-	1a	-	16	626712	10000
M20	180	150	-	1a	-	16	626722	
	245	214	-	1a	-	16	626732	
M24	115	81	-	1a	-	19	626742	
	180	146	-	1a	-	19	626752	

**Código para pedido = Part. + Code**

- Material de la base : poliamida reforzada PA FV ( negra ).
- Nota : Espárrago tipo 1 con esfera en poliamida reforzada.
- Confección : 24 piezas.
- Antideslizante suministrado a parte.
- Largos diferentes bajo pedido.
- Fmax. = carga maxima aplicable en condiciones estáticas.

- **Mejor elección**
- **Standard**
- ✓ **A petición**

**Part. R0323**



Espárrago en acero inoxidable						
M10	95	71	2a	-	12	65686N
	155	132	2a	-	12	679061N
M12	95	69	2a	-	12	65596N
	100	72	2a	-	15	626852
M14	95	68	2a	-	12	626842
	160	132	2a	-	15	626862

9000

Espárrago en acero zincado						
M16	75	48	-	2b	16	685981N
	95	68	-	2b	16	62353N
	115	89	-	2b	16	686001N
	155	130	-	2b	16	686021N
	190	165	-	2b	16	62383N
	230	201	-	2b	16	679021N

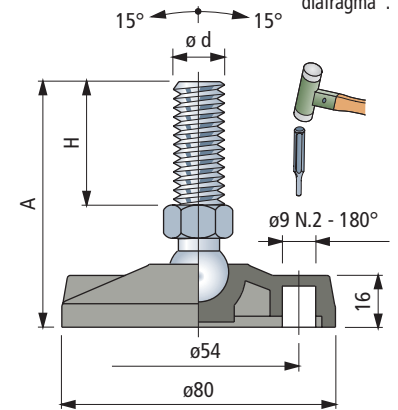
10000

**Código para pedido = Part. + Code**

- Material de la base : poliamida reforzada PA FV ( negra ).
- Confección : 24 piezas.
- Antideslizante suministrado a parte.
- Largos diferentes bajo pedido.
- Fmax. = carga maxima aplicable en condiciones estáticas.

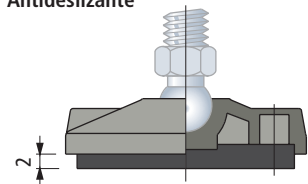


Agujeros de fijación, obtenible mediante rotura del "diafragma".



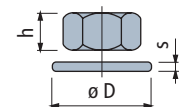
■ **Accesorios**

**Antideslizante**



- Code : R0000630042.
- Material : goma NBR ( negra ), 70 Shore.
- Fijación : a presión.
- Confección : 24 piezas.

**Tuerca + Arandela**



Code						
	Acero inox AISI 304	Acero zincado	h mm	s mm	øD mm	s mm
M8	-	R0000630102	6,5	13	17	1,6
M10	R0000630182	R0000630112	8	17	21	2
M12	R0000630192	R0000630122	10	19	24	2,5
M14	R0000630202	R0000630132	11	22	28	2,5
M16	R0000630212	R0000630142	13	24	30	3
M20	R0000630222	R0000630152	16	30	37	3
M24	R0000630232	R0000630162	19	36	44	4

Confección : 24 piezas ( por M8, M10 ).  
8 piezas ( por M12, M14, M16, M20, M24 ).



# Pies con Rótula

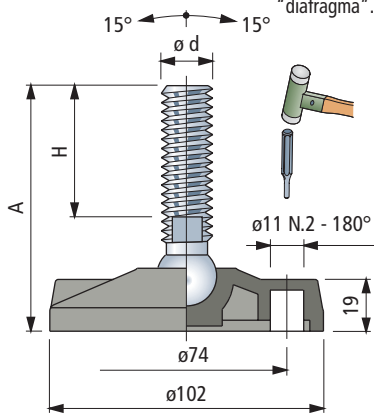
en poliamida reforzada

- ✔ Mejor elección
- ✔ Standard
- A petición

## Part. R0133

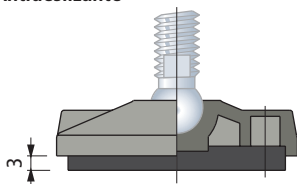


Agujeros de fijación, obtenible mediante rotura del "diafragma".



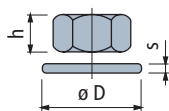
### Accesorios

#### Antideslizante



- Code : R0000630052.
- Material : goma NBR ( negra ), 70 Shore.
- Fijación : a presión.
- Confección : 24 piezas.

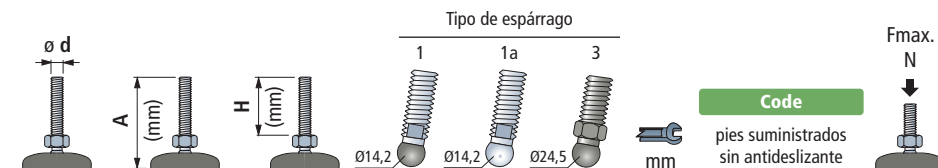
#### Tuerca + Arandela



#### Code

	Acero inox AISI 304	Acero zincado	h mm	s mm	øD mm	s mm
M12	R0000630192	R0000630122	10	19	24	2,5
M14	R0000630202	R0000630132	11	22	28	2,5
M16	R0000630212	R0000630142	13	24	30	3
M20	R0000630222	R0000630152	16	30	37	3
M24	R0000630232	R0000630162	19	36	44	4

Confección : 8 piezas.



### Espárrago en acero inoxidable

							Code	
M12	90	55	1	-	-	10	627033	8000
	135	100	1	-	-	10	627043	
	185	150	1	-	-	10	627053	
M14	110	76	-	1a	-	11	633192	12000
	135	100	-	1a	-	11	627063	
	185	150	-	1a	-	11	627073	
M16	100	64	-	1a	-	13	633202	
	115	81	-	1a	-	13	633212	
	160	124	-	1a	-	13	633222	
M20	185	151	-	1a	-	13	633232	
	205	169	-	1a	-	13	627083	
	225	190	-	1a	-	13	627093	
M24	120	84	-	1a	-	16	633242	
	185	149	-	1a	-	16	633252	
	245	208	-	1a	-	16	627103	
M24	120	79	-	1a	-	19	627113	
	185	146	-	1a	-	19	633262	
	220	179	-	1a	-	19	627123	
	250	209	-	1a	-	19	627133	

### Espárrago en acero zincado

M12	105	70	1	-	-	10	627143	8000
M14	90	56	-	1a	-	11	633282	12000
	85	48	-	1a	-	13	627153	
	95	61	-	1a	-	13	633292	
	130	96	-	1a	-	13	633302	
	150	116	-	1a	-	13	633312	
	165	131	-	1a	-	13	627163	
M16	185	151	-	1a	-	13	633322	12000
	200	165	-	1a	-	13	627173	
	235	201	-	1a	-	13	627183	
	115	74	-	1a	-	16	627193	
	135	100	-	1a	-	16	633332	
	150	113	-	1a	-	16	627203	
M20	185	150	-	1a	-	16	633342	12000
	250	214	-	1a	-	16	633352	
	120	81	-	1a	-	19	633362	
M24	185	146	-	1a	-	19	633372	12000
	330	288	-	1a	-	19	627213	

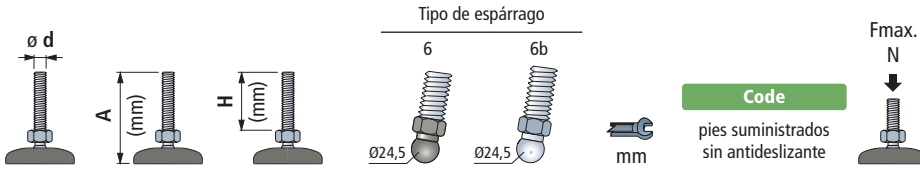
### Espárrago en poliamida reforzada ( negra ) con inserción en acero

M16	100	54	-	-	3	24	627292	6000
M20	120	69	-	-	3	30	627302	
	180	129	-	-	3	30	627312	

#### Código para pedido = Part. + Code

- Material de la base : poliamida reforzada PA FV ( negra ).
- Nota : Espárrago tipo 1 con esfera en poliamida reforzada.
- Confección : 24 piezas.
- Antideslizante suministrado a parte.
- Largos diferentes bajo pedido.
- Fmax. = carga maxima aplicable en condiciones estáticas.

- **Mejor elección**
- **Standard**
- ✓ **A petición**



**Code**  
pies suministrados sin antideslizante

Espárrago en acero inoxidable						
M12	100	53	6	-	19	679231N
	150	103	6	-	19	679251N
	195	149	6	-	19	679271N
M14	150	103	6	-	19	679311N
	195	149	6	-	19	679331N
M16	100	53	6	-	24	679351N
	115	74	-	6b	24	627212
	150	109	-	6b	24	627222
	185	144	-	6b	24	627232
	200	159	-	6b	24	627242
M20	220	181	-	6b	24	679461N1
	115	74	-	6b	24	627252N
	180	139	-	6b	24	627262N
M24	245	204	-	6b	24	686321N1
	120	79	-	6b	24	627272
	220	179	-	6b	24	627282
	255	216	-	6b	24	61994N1

Espárrago en acero zincado						
M12	110	64	6	-	19	679121N
	95	54	-	6b	24	627322
M16	130	89	-	6b	24	627332
	160	119	-	6b	24	627342
	195	154	-	6b	24	627352
M20	115	76	-	6b	24	627362N
	150	111	-	6b	24	627372N
	180	141	-	6b	24	627382N
	245	206	-	6b	24	627392N
M24	120	79	-	6b	24	627402
	185	144	-	6b	24	627412
	325	288	-	6b	24	679211N1

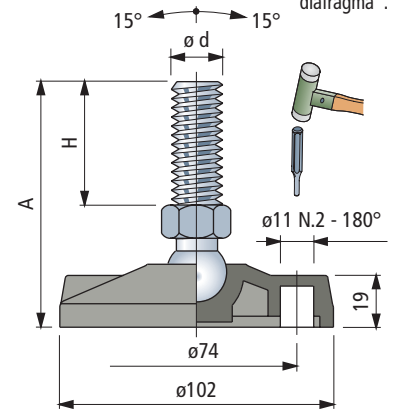
**Código para pedido = Part. + Code**

- Material de la base : poliamida reforzada PA FV ( negra ).
- Nota : Espárrago tipo 6 con esfera en poliamida reforzada.
- Confección : 24 piezas.
- Antideslizante suministrado a parte.
- Largos diferentes bajo pedido.
- Fmax. = carga maxima aplicable en condiciones estáticas.

**Part. R0133**  
**Serie reforzada**

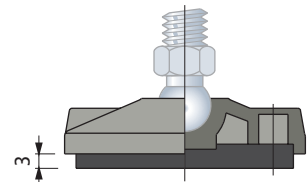


Agujeros de fijación, obtenible mediante rotura del "diafragma".



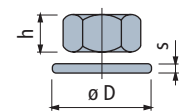
**Accesorios**

**Antideslizante**



- Code : R0000630052.
- Material : goma NBR ( negra ), 70 Shore.
- Fijación : a presión.
- Confección : 24 piezas.

**Tuerca + Arandela**



Code		h	s	ø D
Acero inox AISI 304	Acero zincado	mm	mm	mm
M12 R0000630192	R0000630122	10	19	24
M14 R0000630202	R0000630132	11	22	28
M16 R0000630212	R0000630142	13	24	30
M20 R0000630222	R0000630152	16	30	37
M24 R0000630232	R0000630162	19	36	44

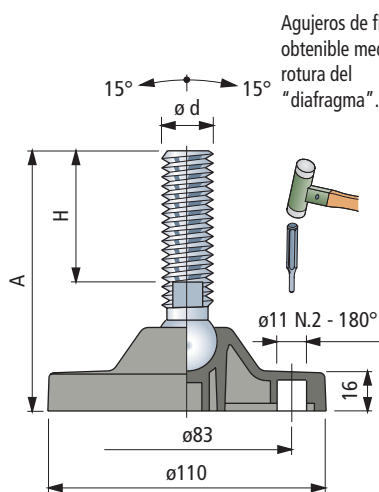
Confección : 8 piezas.

# Pies con Rótula

en poliamida reforzada

- ✔ **Mejor elección**
- ✔ **Standard**
- **A petición**

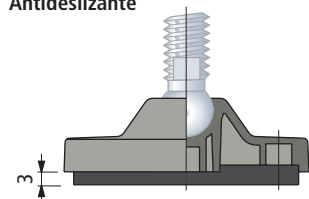
Part. **R0479**



Agujeros de fijación, obtenible mediante rotura del "diafragma".

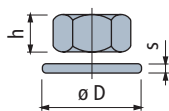
**Accesorios**

**Antideslizante**



- Code : R0000630062.
- Material : goma NBR ( negra ), 70 Shore.
- Fijación : a presión.
- Confección : 16 piezas.

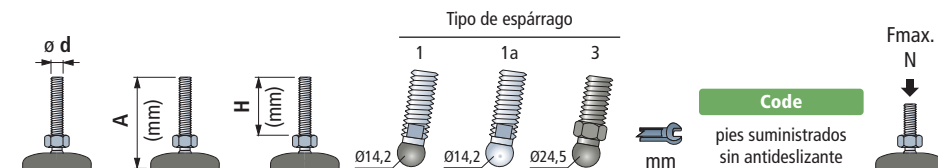
**Tuerca + Arandela**



**Code**

	Acero inox AISI 304	Acero zincado	h mm	s mm	øD mm	s mm
M12	R0000630192	R0000630122	10	19	24	2,5
M14	R0000630202	R0000630132	11	22	28	2,5
M16	R0000630212	R0000630142	13	24	30	3
M20	R0000630222	R0000630152	16	30	37	3
M24	R0000630232	R0000630162	19	36	44	4

Confección : 8 piezas.



**Espárrago en acero inoxidable**

							Code	
M12	100	55	1	-	-	10	627223	8000
	145	100	1	-	-	10	627233	
	195	150	1	-	-	10	627243	
M14	120	76	-	1a	-	11	633382	15000
	145	100	-	1a	-	11	627253	
	195	150	-	1a	-	11	627263	
M16	110	64	-	1a	-	13	633392	15000
	125	81	-	1a	-	13	633402	
	170	124	-	1a	-	13	633412	
	195	151	-	1a	-	13	633422	
	215	169	-	1a	-	13	627273	
M20	235	190	-	1a	-	13	627283	15000
	130	84	-	1a	-	16	633432	
	195	149	-	1a	-	16	633442	
M24	255	208	-	1a	-	16	627293	15000
	130	79	-	1a	-	19	627303	
	195	146	-	1a	-	19	633452	
M24	230	179	-	1a	-	19	627313	15000
	260	209	-	1a	-	19	627323	

**Espárrago en acero zincado**

M12	115	70	1	-	-	10	627333	8000
M14	100	56	-	1a	-	11	633472	15000
	95	48	-	1a	-	13	627343	
	105	61	-	1a	-	13	633482	
	140	96	-	1a	-	13	633492	
	160	116	-	1a	-	13	633502	
M16	175	131	-	1a	-	13	627353	15000
	195	151	-	1a	-	13	633512	
	210	165	-	1a	-	13	627363	
	245	201	-	1a	-	13	627373	
	125	74	-	1a	-	16	627383	
M20	140	100	-	1a	-	16	633522	15000
	160	113	-	1a	-	16	627393	
	190	150	-	1a	-	16	633532	
M24	260	214	-	1a	-	16	633542	15000
	130	81	-	1a	-	19	633552	
	195	146	-	1a	-	19	633562	
M24	340	288	-	1a	-	19	627403	15000

**Espárrago en poliamida reforzada ( negra ) con inserción en acero**

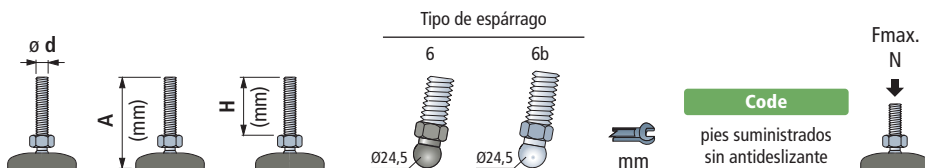
M16	110	54	-	-	3	24	627502	6000
M20	130	69	-	-	3	30	627512	
	190	129	-	-	3	30	627522	

**Código para pedido = Part. + Code**

- Material de la base : poliamida reforzada PA FV ( negra ).
- Nota : Espárrago tipo 1 con esfera en poliamida reforzada.
- Confección : 16 piezas.
- Antideslizante suministrado a parte.
- Largos diferentes bajo pedido.
- Fmax. = carga maxima aplicable en condiciones estáticas.

- **Mejor elección**
- **Standard**
- ✓ **A petición**

**Part. R0479**  
**Serie reforzada**

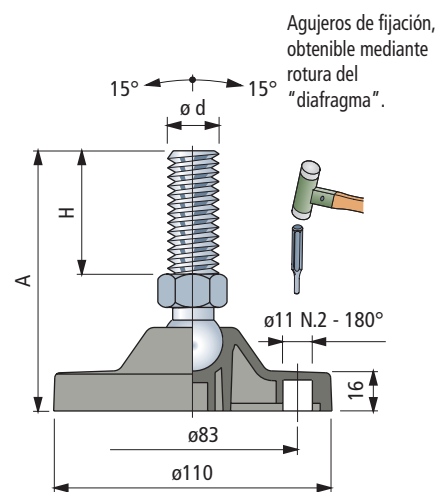


Espárrago en acero inoxidable						
M12	110	53	6	-	19	636181N
	160	103	6	-	19	636201N
	205	149	6	-	19	636221N
M14	160	103	6	-	19	636261N
	205	149	6	-	19	636271N
M16	110	53	6	-	24	636331N
	125	74	-	6b	24	627422
	160	109	-	6b	24	627432
	195	144	-	6b	24	627442
	210	159	-	6b	24	627452
M20	235	181	-	6b	24	675591N1
	125	74	-	6b	24	627462N
	190	139	-	6b	24	627472N
M24	255	204	-	6b	24	686561N1
	130	79	-	6b	24	627482
	230	179	-	6b	24	627492
	270	216	-	6b	24	636861N1

Espárrago en acero zincado						
M12	120	64	6	-	19	675341N
	105	54	-	6b	24	627532
M16	140	89	-	6b	24	627542
	170	119	-	6b	24	627552
	205	154	-	6b	24	627562
M20	125	76	-	6b	24	627572N
	165	111	-	6b	24	627582N
	190	141	-	6b	24	627592N
	255	206	-	6b	24	627602N
M24	130	79	-	6b	24	627612
	195	144	-	6b	24	627622
	340	288	-	6b	24	675501N1

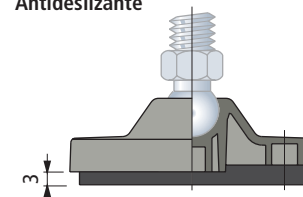
**Código para pedido = Part. + Code**

- Material de la base : poliamida reforzada PA FV ( negra ).
- Nota : Espárrago tipo 6 con esfera en poliamida reforzada.
- Confección : 16 piezas.
- Antideslizante suministrado a parte.
- Largos diferentes bajo pedido.
- Fmax. = carga maxima aplicable en condiciones estáticas.



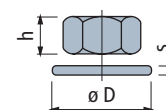
**Accesorios**

**Antideslizante**



- Code : R0000630062.
- Material : goma NBR ( negra ), 70 Shore.
- Fijación : a presión.
- Confección : 16 piezas.

**Tuerca + Arandela**



Code		h	s	ø D
Acero inox AISI 304	Acero zincado	mm	mm	mm
M12 R0000630192	R0000630122	10	19	24
M14 R0000630202	R0000630132	11	22	28
M16 R0000630212	R0000630142	13	24	30
M20 R0000630222	R0000630152	16	30	37
M24 R0000630232	R0000630162	19	36	44

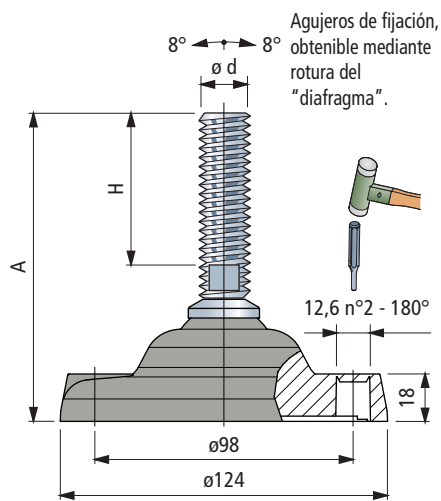
Confección : 8 piezas.

# Pies con Rótula

en poliamida y polipropileno reforzado

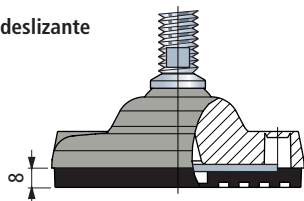
- ✓ Mejor elección
- ✓ Standard
- ✓ A petición

Part. **R0869**



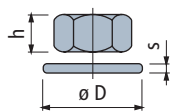
**Accesorios**

Antideslizante



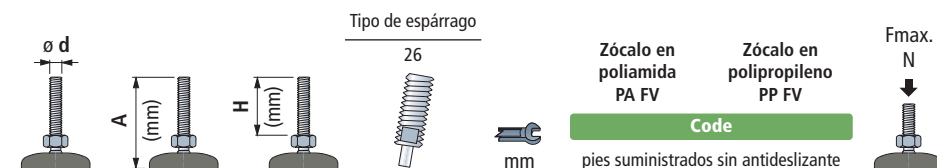
- Código con disco de refuerzo : R0000630082.
- Código sin disco de refuerzo : R0000630092.
- Fijación : con tornillos suministrados en la confección.
- Material : goma NBR ( negra ), Dureza 80 Shore.
- Confección : 8 piezas.

**Tuerca + Arandela**



	Code		h	øD	s
	Acero inox AISI 304	Acero zincado			
M16	R0000630212	R0000630142	13	24	30
M20	R0000630222	R0000630152	16	30	37
M24	R0000630232	R0000630162	19	36	44
M30	R0000630242	R0000630172	24	46	56

Confección : 8 piezas.



**Espárrago en acero inoxidable**

				Zócalo en poliamida PA FV	Zócalo en polipropileno PP FV	Fmax. N
M16	110	50	26	13	618903	619283
	140	80	26	13	618913	619293
	170	110	26	13	618923	619303
	200	140	26	13	618933	619313
	230	170	26	13	618943	619323
M20	260	200	26	13	618953	619333
	140	79	26	17	618963	619343
	200	139	26	17	618973	619353
	260	199	26	17	618983	619363
M24	290	229	26	17	618993	619373
	140	77	26	19	619003	619383
	210	147	26	19	619013	619393
M30	240	177	26	19	619023	619403
	270	207	26	19	619033	619413
	185	117	26	24	619043	619423
	215	147	26	24	619053	619433
	245	177	26	24	619063	619443

**Espárrago en acero zincado**

						Fmax. N
M16	110	50	26	13	619073	619453
	140	80	26	13	619083	619463
	170	110	26	13	619093	619473
	200	140	26	13	619103	619483
	230	170	26	13	619113	619493
M20	260	200	26	13	619123	619503
	140	79	26	17	619133	619513
	170	109	26	17	619143	619523
	200	139	26	17	619153	619533
M24	230	169	26	17	619163	619543
	260	199	26	17	619173	619553
	290	229	26	17	619183	619563
M30	140	77	26	19	619193	619573
	170	107	26	19	619203	619583
	200	137	26	19	619213	619593
	230	167	26	19	619223	619603
	290	227	26	19	619233	619613
M30	350	287	26	19	619243	619623
	185	117	26	24	619253	619633
	245	177	26	24	619263	619643
	315	247	26	24	619273	619653

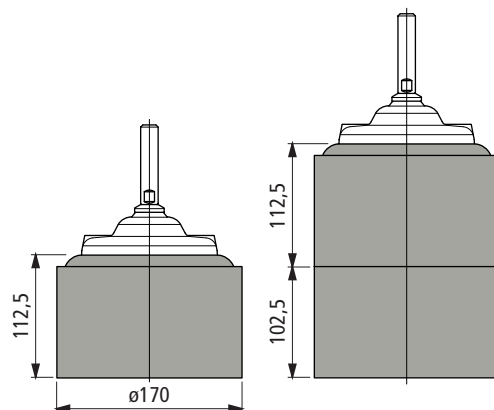
**Código para pedido = Part. + Code**

- Material de la base : poliamida reforzada PA FV ( negra ) y polipropileno reforzado PP FV ( negro ).
- Confección : 8 piezas.
- Antideslizante suministrado a parte ( suministrado junto al pie bajo pedido ).
- Largos diferentes bajo pedido.
- Fmax. = carga maxima aplicable en condiciones estáticas.

**Part. R0726 - Distanciador**

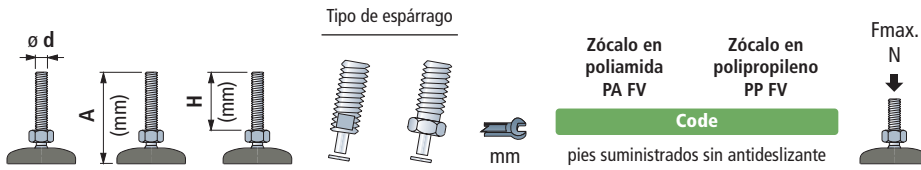


- Code : 688772.
- Material : resina acetática POM ( negra ).
- Peso : 1,15 Kg.
- Confección : 8 piezas.



- **Mejor elección**
- **Standard**
- ✓ **A petición**

**Part. R0169**

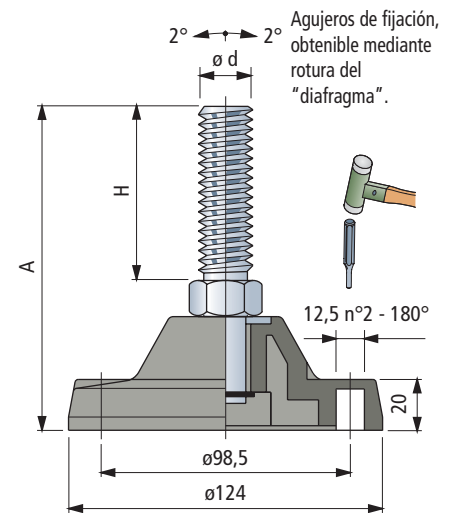


Espárrago en acero inoxidable						Zócalo en poliamida PA FV	Zócalo en polipropileno PP FV	Fmax. N
						Code		
M16	255	200	21	-	13	604993	-	45000 (PA FV)
	140	81	-	22	30	624802	628682	
M20	205	146	-	22	30	624812	628692	13000 (PP FV)
	270	218	21	-	17	611523	611633	
M24	205	152	21	-	19	624822	628702	
M30	205	152	21	-	24	624832	628712	

Espárrago en acero zincado						Zócalo en poliamida PA FV	Zócalo en polipropileno PP FV	Fmax. N
M16	255	200	-	22	24	624842	628722	45000 (PA FV)
	255	200	21	-	13	604983	-	
M20	140	81	-	22	30	624852	628732	13000 (PP FV)
	205	146	-	22	30	624862	628742	
	205	154	21	-	17	611653	636162	
M24	255	195	-	22	30	624872	628752	
	308	242	-	22	30	611663	611673	
M24	145	91	21	-	19	624882	628762	
	205	152	21	-	19	624892	628772	

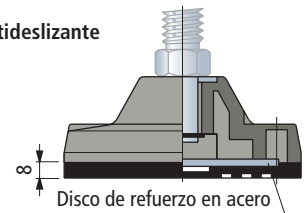
**Código para pedido = Part. + Code**

- Material de la base : poliamida reforzada PA FV ( negra ) y polipropileno reforzado PP FV ( negro ).
- Confección : 8 piezas.
- Antideslizante suministrado a parte ( suministrado junto al pie bajo pedido ).
- Largos diferentes bajo pedido.
- Fmax. = carga maxima aplicable en condiciones estáticas.



**Accesorios**

**Antideslizante**

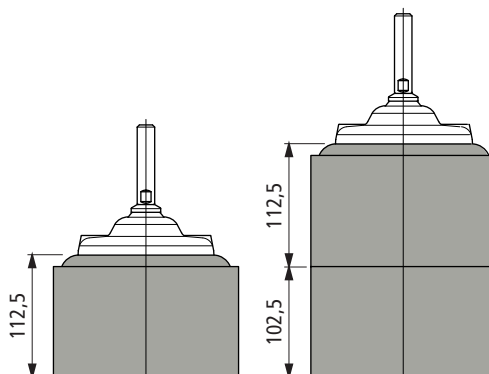


- Código con disco de refuerzo : **R0000630082**.
- Código sin disco de refuerzo : **R0000630092**.
- Fijación : con tornillos suministrados en la confección.
- Material : goma NBR ( negra ), Dureza 80 Shore.
- Confección : 8 piezas.

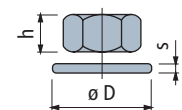
**Part. R0726 - Distanciador**



- Code : **688772**.
- Material : resina acetálica POM ( negra ).
- Peso : 1,15 Kg.
- Confección : 8 piezas.



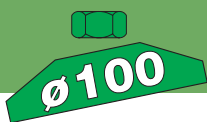
**Tuerca + Arandela**



Code		h	ø D	s		
Acero inox AISI 304	Acero zincado	mm	mm	mm		
M16	R0000630212	R0000630142	13	24	30	3
M20	R0000630222	R0000630152	16	30	37	3
M24	R0000630232	R0000630162	19	36	44	4
M30	R0000630242	R0000630172	24	46	56	4

Confección : 8 piezas.

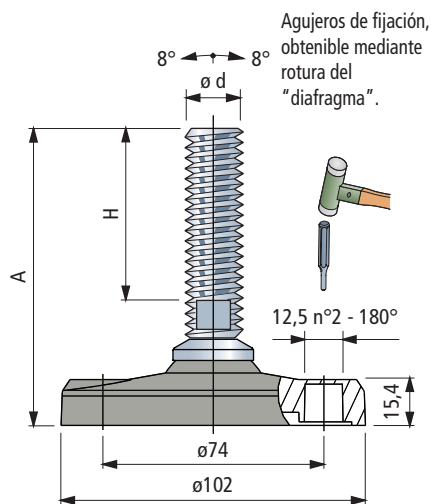




# Pies con Rótula en poliamida reforzada

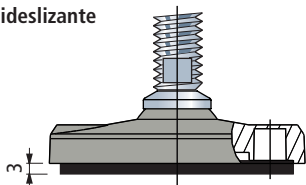
- Mejor elección**
- Standard**
- A petición**

Part. **R0134**



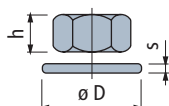
**Accesorios**

Antideslizante



- Code : R0000630052.
- Material : goma NBR ( negra ), 70 Shore.
- Fijación : a presión.
- Confección : 24 piezas.

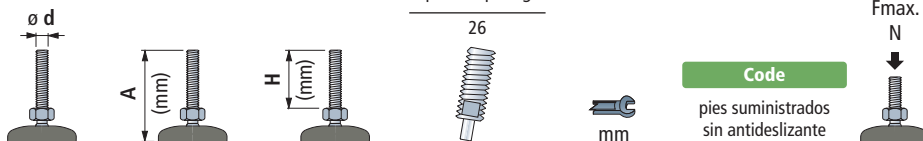
Tuerca + Arandela



Code		h		$\sigma D$	s
Acero inox AISI 304	Acero zincado	mm	mm	mm	mm
M16 R0000630212	R0000630142	13	24	30	3
M20 R0000630222	R0000630152	16	30	37	3
M24 R0000630232	R0000630162	19	36	44	4
M30 R0000630242	R0000630172	24	46	56	4

Confección : 8 piezas.

Tipo de espárrago



**Espárrago en acero inoxidable**

M16	150	110	26	13	627413	20000
	180	140	26	13	627423	
M20	180	139	26	17	627433	20000
	195	147	26	19	627443	
M24	225	177	26	19	627453	20000
	170	117	26	24	627463	
M30	230	177	26	24	627473	20000

**Espárrago en acero zincado**

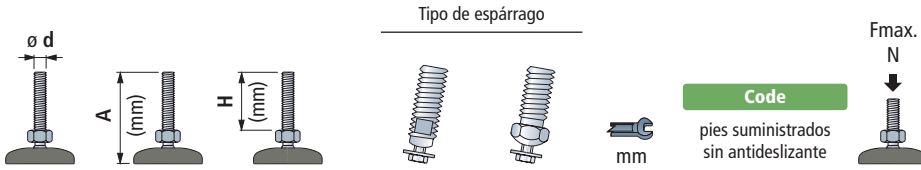
M20	150	109	26	17	627483	20000
	180	139	26	17	627493	
M30	170	117	26	24	627503	20000
	230	177	26	24	627513	
	300	247	26	24	627523	

**Código para pedido = Part. + Code**

- Material de la base : poliamida reforzada PA FV ( negra ).
- Confección : 24 piezas.
- Antideslizante suministrado a parte.
- Largos diferentes bajo pedido.
- Fmax. = carga maxima aplicable en condiciones estáticas.

- **Mejor elección**
- **Standard**
- ✓ **A petición**

**Part. R0297**

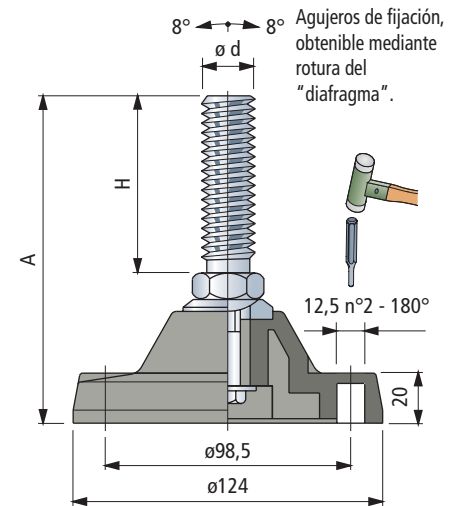


Espárrago en acero inoxidable							45000
M16	175	118	-	12	22	629182	
	205	148	-	12	22	629192	
M20	205	148	-	12	22	629202	
M24	230	165	11	-	19	680371N	
M30	190	120	11	-	27	629212	
	250	180	11	-	27	629222	

Espárrago en acero zincado							45000
M20	155	100	-	12	22	629232	
	195	140	-	12	22	629242	
M30	190	120	11	-	27	629252	
	250	180	11	-	27	629262	
	325	250	11	-	27	688071N	

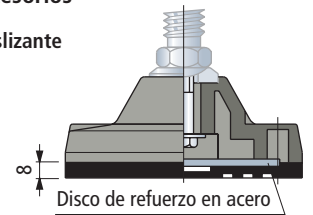
**Código para pedido = Part. + Code**

- Material de la base : poliamida reforzada PA FV ( negra ).
- Confección : 8 piezas.
- Antideslizante suministrado a parte ( suministrado junto al pie bajo pedido ).
- Largos diferentes bajo pedido.
- Fmax. = carga máxima aplicable en condiciones estáticas.



**Accesorios**

**Antideslizante**

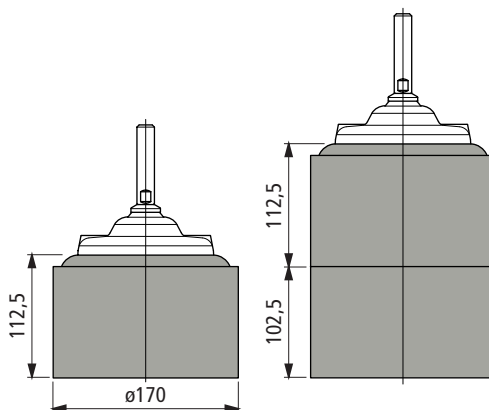


- Código con disco de refuerzo : **R0000630082**.
- Código sin disco de refuerzo : **R0000630092**.
- Fijación : con tornillos suministrados en la confección.
- Material : goma NBR ( negra ), Dureza 80 Shore.
- Confección : 8 piezas.

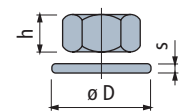
**Part. R0726 - Distanciador**



- Code : **688772**.
- Material : resina acetálica POM ( negra ).
- Peso : 1,15 Kg.
- Confección : 8 piezas.



**Tuerca + Arandela**



	Code					
	Acero inox AISI 304	Acero zincado	h mm	øD mm	s mm	
M16	R0000630212	R0000630142	13	24	30	3
M20	R0000630222	R0000630152	16	30	37	3
M24	R0000630232	R0000630162	19	36	44	4
M30	R0000630242	R0000630172	24	46	56	4

Confección : 8 piezas.

# Pies Gripper con Rótula

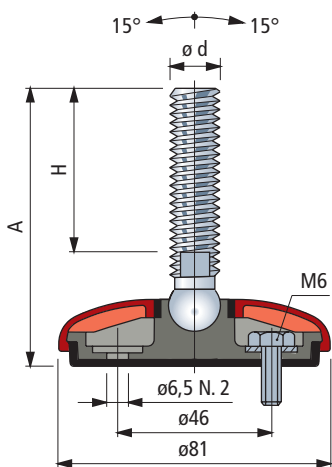
en polipropileno reforzado



- Mejor elección
- Standard
- A petición

## Part. R0626

Protección antibacteriana Microban®



### Tapa de protección

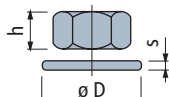


Color	Code
Gris oscuro	R0626641912
Blanco	R0626641922
Azul	R0626641932
Naranja	R0626641942
Negro	R0626641952

- Material : polipropileno antitanqueo con protección antibacteriana Microban®.
- Confección : 24 piezas.
- La tapa se puede personalizar con el logotipo del cliente.
- Otros colores bajo pedido.

### Accesorios

#### Tuerca + Arandela

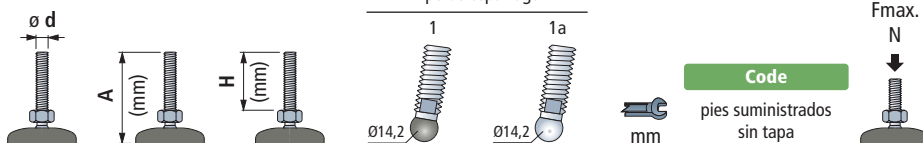


	Code		h	s	øD
	Acero inox AISI 304	Acero zincado	mm	mm	mm
M10	R0000630182	R0000630112	8	17	21
M12	R0000630192	R0000630122	10	19	24
M14	R0000630202	R0000630132	11	22	28
M16	R0000630212	R0000630142	13	24	30
M20	R0000630222	R0000630152	16	30	37
M24	R0000630232	R0000630162	19	36	44

Confección : 24 piezas ( por M10 ).

8 piezas ( por M12, M14, M16, M20, M24 ).

Tipo de espárrago



### Espárrago en acero inoxidable

M	A	H	1	1a	mm	Code	Fmax. N
M10	100	70	1	-	8	627533	8000
M12	85	55	1	-	10	627543	
	145	115	1	-	10	627553	10000
M14	110	76	-	1a	13	641712	
	100	64	-	1a	13	641722	
M16	115	81	-	1a	13	641732	
	160	124	-	1a	13	641742	
	185	151	-	1a	13	641752	
M20	120	84	-	1a	16	641762	
	185	149	-	1a	16	641772	
M24	185	146	-	1a	19	641782	

### Espárrago en acero zincado

M	A	H	1	1a	mm	Code	Fmax. N
	60	30	1	-	8	602603	8000
M10	95	65	1	-	8	627563	
	145	115	1	-	8	627573	
	65	35	1	-	10	627583	10000
M12	100	70	1	-	10	627593	
	120	90	1	-	10	627603	
M14	90	56	-	1a	11	641792	
	95	61	-	1a	13	641812	
	130	96	-	1a	13	641822	10000
M16	150	116	-	1a	13	641832	
	185	151	-	1a	13	641842	
	235	201	-	1a	13	627613	
	135	100	-	1a	16	641862	10000
M20	185	150	-	1a	16	641872	
	250	214	-	1a	16	641882	
	120	81	-	1a	19	641892	10000
M24	185	146	-	1a	19	641902	

**Microban®** La base del pie y la tapa de protección están producidos con materiales que contienen el aditivo con protección antibacteriana Microban®. antibacterial protection El Microban® es eficaz contra las bacterias más comunes que pueden crecer en los alimentos y provocar contaminación y malos olores como E.coli, Salmonela, Listeria, S-aureus, Campilobacterias.

### Código para pedido = Part. + Code

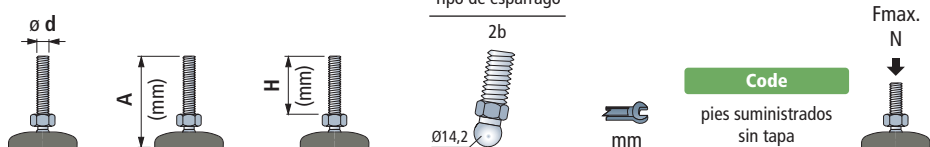
\* = Los pies son entregados sin la tapa de protección. Ordenar la tapa a parte, eligiendo el color deseado.

- Material de la base : polipropileno reforzado con antideslizante integrado en goma termoplástica gris ( dureza 80 Shore ).

Los materiales contienen el aditivo con protección antibacteriana Microban®.

- El sellado de la estructura interna garantiza la esterilización.
- El pie está predispuesto para una eventual fijación al suelo.
- Nota : Espárrago tipo 1 con esfera en poliamida reforzada.
- Confección : 24 piezas.
- Largos diferentes bajo pedido.
- Fmax. = carga maxima aplicable en condiciones estáticas.

- **Mejor elección**
- **Standard**
- ✓ **A petición**



Espárrago en acero inoxidable						Code	pies suministrados sin tapa	Fmax. N	
M10	95	67	2b	14	641392				10000
M12	85	55	2b	14	641402				
	145	115	2b	14	641412				

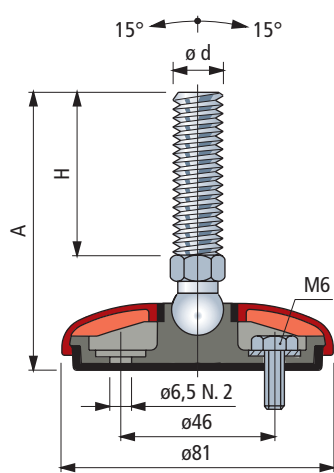
Espárrago en acero zincado						Code	pies suministrados sin tapa	Fmax. N	
M10	60	30	2b	14	641522				10000
	95	65	2b	14	641532				
	145	115	2b	14	641542				
M12	65	35	2b	14	641552	10000			
	100	70	2b	14	641562				
	120	90	2b	14	641572				
M16	80	48	2b	16	641592	10000			
	100	68	2b	16	641602				
	120	89	2b	16	641612				
	160	130	2b	16	643052				
	195	165	2b	16	641632				
	235	201	2b	16	641642				

**Microban®** La base del pie y la tapa de protección están producidos con materiales que contienen el aditivo con protección antibacteriana Microban®. El Microban® es eficaz contra las bacterias más comunes que pueden crecer en los alimentos y provocar contaminación y malos olores como E.coli, Salmonela, Listeria, S-aureus, Campilobacterias.

- Código para pedido = Part. + Code**
- \* = Los pies son entregados sin la tapa de protección. Ordenar la tapa a parte, eligiendo el color deseado.
  - Material de la base : polipropileno reforzado con antideslizante integrado en goma termoplástica gris ( dureza 80 Shore ).
  - Los materiales contienen el aditivo con protección antibacteriana Microban®.
  - El sellado de la estructura interna garantiza la esterilización.
  - El pie está predispuesto para una eventual fijación al suelo.
  - Confección : 24 piezas.
  - Largos diferentes bajo pedido.
  - Fmax. = carga maxima aplicable en condiciones estáticas.

**Part. R0626**

Protección antibacteriana Microban®



**Tapa de protección**

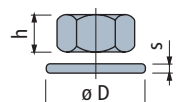


Color	Code
Gris oscuro	R0626641912
Blanco	R0626641922
Azul	R0626641932
Naranja	R0626641942
Negro	R0626641952

- Material : polipropileno antiblanqueo con protección antibacteriana Microban®.
- Confección : 24 piezas.
- La tapa se puede personalizar con el logotipo del cliente.
- Otros colores bajo pedido.

**Accesorios**

**Tuerca + Arandela**



Code		h	ø D	s
Acero inox AISI 304	Acero zincado	mm	mm	mm
M10	R0000630182 R0000630112	8	17	21 2
M12	R0000630192 R0000630122	10	19	24 2,5
M14	R0000630202 R0000630132	11	22	28 2,5
M16	R0000630212 R0000630142	13	24	30 3
M20	R0000630222 R0000630152	16	30	37 3
M24	R0000630232 R0000630162	19	36	44 4

Confección : 24 piezas ( por M10 ).  
8 piezas ( por M12, M14, M16, M20, M24 ).

# Pies Gripper con Rótula

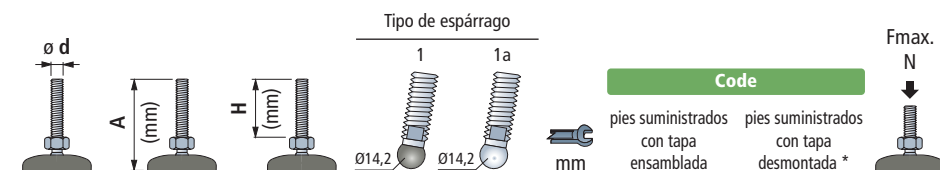
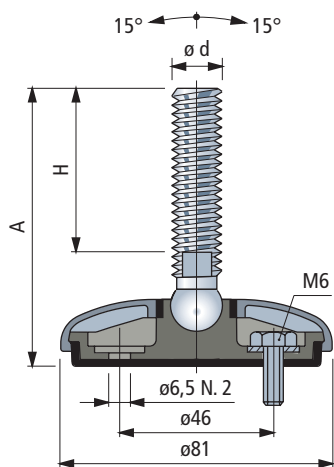
en acero inoxidable



- Mejor elección
- Standard
- A petición

## Part. R0627

Protección antibacteriana Microban®



Espárrago en acero inoxidable								Fmax. N
Code	pies suministrados con tapa ensamblada		pies suministrados con tapa desmontada *		Code			
M10	100	70	1	-	8	627623	627653	8000
M12	85	55	1	-	10	627633	627663	
M14	145	115	1	-	10	627643	627673	10000
	110	76	-	1a	13	642102	647322	
M16	100	64	-	1a	13	642112	647332	
	115	81	-	1a	13	642122	647342	
	160	124	-	1a	13	642132	647352	
M20	185	151	-	1a	13	642142	647362	
	120	84	-	1a	16	642152	647372	
M24	185	149	-	1a	16	642162	647382	
	185	149	-	1a	19	642172	647392	

**Microban®** La base del pie esta producida con materiales que contienen el aditivo con protección antibacteriana Microban®. El Microban® es eficaz contra las bacterias más comunes que pueden crecer en los alimentos y provocar contaminación y malos olores como E.coli, Salmonela, Listeria, S-aureus, Campilobacterias.

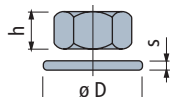
### Código para pedido = Part. + Code

\* = Pies que se pueden utilizar para una eventual fijación al suelo.

- Material tapa de protección : acero inoxidable AISI 304.
- Material de la base : polipropileno reforzado con antideslizante integrado en goma termoplástica gris ( dureza 80 Shore ).
- Los materiales contienen el aditivo con protección antibacteriana Microban®.
- El sellado de la estructura interna garantiza la esterilización.
- Nota : Espárrago tipo 1 con esfera en poliamida reforzada.
- Confección : 24 piezas.
- Largos diferentes bajo pedido.
- Fmax. = carga maxima aplicable en condiciones estáticas.

### Accesorios

Tuerca + Arandela

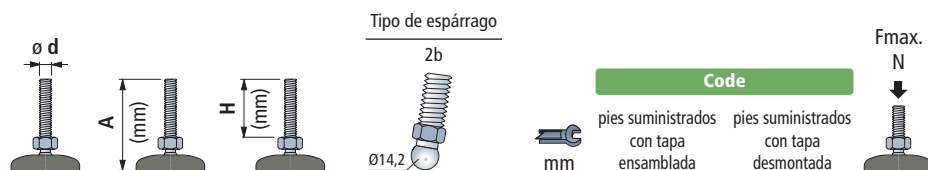


Code	Acero inox AISI 304	h mm	øD mm	s mm	
M10	R0000630182	8	17	21	2
M12	R0000630192	10	19	24	2,5
M14	R0000630202	11	22	28	2,5
M16	R0000630212	13	24	30	3
M20	R0000630222	16	30	37	3
M24	R0000630232	19	36	44	4

Confección : 24 piezas ( por M10 ).

8 piezas ( por M12, M14, M16, M20, M24 ).

- Mejor elección
- Standard
- ✓ A petición



Espárrago en acero inoxidable						
			Tipo de espárrago	mm	Code	Fmax. N
M10	95	67	2b	14	641972	647292
M12	85	55	2b	14	641982	647302
	145	115	2b	14	641992	647312
						10000

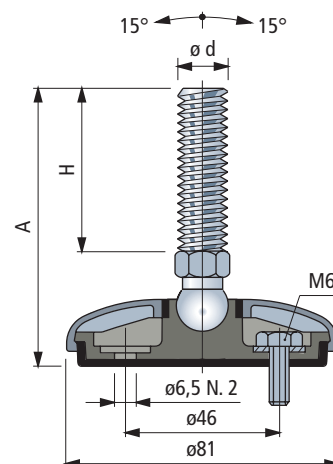
**Microban®** La base del pie esta producida con materiales que contienen el aditivo con protección antibacteriana Microban®. El Microban® es eficaz contra las bacterias más comunes que pueden crecer en los alimentos y provocar contaminación y malos olores como E.coli, Salmonela, Listeria, S-aureus, Campilobacterias.

### Código para pedido = Part. + Code

- \* = Pies que se pueden utilizar para una eventual fijación al suelo.
- Material tapa de protección : acero inoxidable AISI 304.
- Material de la base : polipropileno reforzado con antideslizante integrado en goma termoplástica gris ( dureza 80 Shore ).
- Los materiales contienen el aditivo con protección antibacteriana Microban®.
- El sellado de la estructura interna garantiza la esterilización.
- Nota : Espárrago tipo 1 con esfera en poliamida reforzada.
- Confección : 24 piezas.
- Largos diferentes bajo pedido.
- Fmax. = carga maxima aplicable en condiciones estáticas.

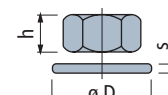
## Part. R0627

Protección antibacteriana Microban®



### Accesorios

Tuerca + Arandela



	Code	Acero inox AISI 304	h mm	øD mm	s mm
M10	R0000630182		8	17	2
M12	R0000630192		10	19	2,5
M14	R0000630202		11	22	2,5
M16	R0000630212		13	24	3
M20	R0000630222		16	30	3
M24	R0000630232		19	36	4

Confección : 24 piezas ( por M10 ).  
8 piezas ( por M12, M14, M16, M20, M24 ).



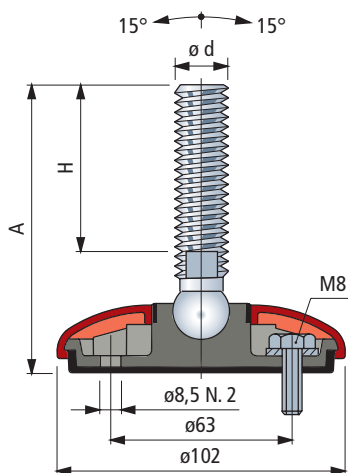
# Pies Gripper con Rótula

en polipropileno reforzado

- ✔ **Mejor elección**
- ✔ **Standard**
- **A petición**

## Part. R0622

Protección antibacteriana Microban®



Tapa de protección

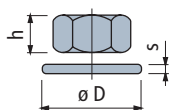


Color	Code
Gris oscuro	R0622637052
Blanco	R0622637062
Azul	R0622637072
Naranja	R0622637082
Negro	R0622639412

- Material : polipropileno antit blanqueo con protección antibacteriana Microban®.
- Confección : 24 piezas.
- La tapa se puede personalizar con el logotipo del cliente.
- Otros colores bajo pedido.

### Accesorios

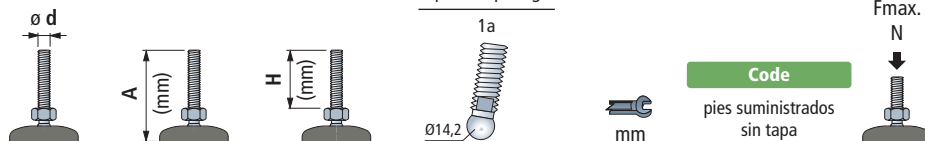
#### Tuerca + Arandela



	Code		h	ø D	s
	Acero inox AISI 304	Acero zincado	mm	mm	mm
M14	R0000630202	R0000630132	11	22	2,5
M16	R0000630212	R0000630142	13	24	3
M20	R0000630222	R0000630152	16	30	3
M24	R0000630232	R0000630162	19	36	4

Confección : 8 piezas.

Tipo de espárrago



### Espárrago en acero inoxidable

M14	115	76	1a	11	643542	19500
	105	64	1a	13	643552	
	120	81	1a	13	643562	
M16	150	100	1a	13	640372N	
	165	124	1a	13	643572	
	190	151	1a	13	643582	
	200	150	1a	13	640392N	
M20	125	84	1a	16	643592	
	190	149	1a	16	643602	
M24	120	74	1a	19	640402N	
	190	146	1a	19	643612	
	220	172	1a	19	640412N	

### Espárrago en acero zincado

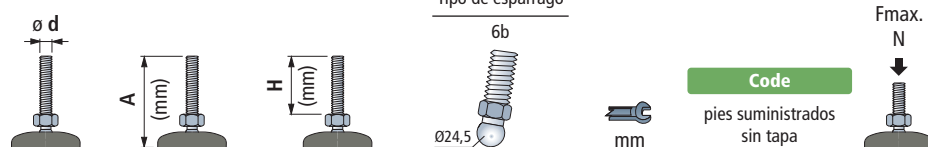
M14	95	56	1a	11	643622	19500
	100	61	1a	13	643632	
M16	135	96	1a	13	643642	
	155	116	1a	13	643652	
	190	151	1a	13	643662	
M20	120	74	1a	16	637382N	
	140	100	1a	16	643672	
	155	106	1a	16	637392N	
	190	150	1a	16	643682	
	255	214	1a	16	643692	
M24	125	81	1a	19	643702	
	190	146	1a	19	643712	

**Microban®** La base del pie y la tapa de protección están producidos con materiales que contienen el aditivo con protección antibacteriana Microban®. antibacterial protection El Microban® es eficaz contra las bacterias más comunes que pueden crecer en los alimentos y provocar contaminación y malos olores como E.coli, Salmonela, Listeria, S-aureus, Campilobacterias.

### Código para pedido = Part. + Code

- \* = Los pies son entregados sin la tapa de protección. Ordenar la tapa a parte, eligiendo el color deseado.
- Material de la base : polipropileno reforzado con antideslizante integrado en goma termoplástica gris ( dureza 80 Shore ).
- Los materiales contienen el aditivo con protección antibacteriana Microban®.
- El sellado de la estructura interna garantiza la esterilización.
- El pie está predispuesto para una eventual fijación al suelo.
- Confección : 24 piezas.
- Largos diferentes bajo pedido.
- Fmax. = carga maxima aplicable en condiciones estáticas.

- **Mejor elección**
- **Standard**
- ✓ **A petición**



**Espárrago en acero inoxidable**

M16	115	74	6b	24	637262	19500
	150	109	6b	24	637272	
	185	144	6b	24	637282	
	200	159	6b	24	637292	
M20	120	76	6b	24	637442	
	185	141	6b	24	637452	
M24	120	79	6b	24	637322	
	220	179	6b	24	637332	

**Espárrago en acero zincado**

M16	95	54	6b	24	637342	19500
	130	89	6b	24	637352	
	160	119	6b	24	637362	
	195	154	6b	24	637372	
M20	120	76	6b	24	637462	
	155	111	6b	24	637472	
	185	141	6b	24	637482	
M24	250	206	6b	24	637492	
	120	79	6b	24	637422	
	185	144	6b	24	637432	



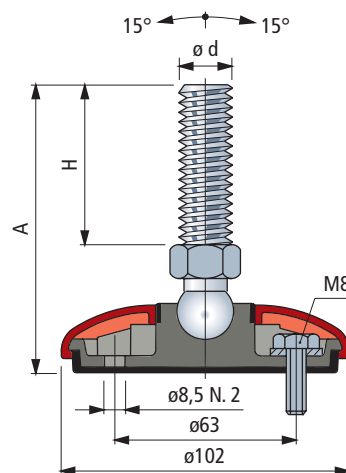
La base del pie y la tapa de protección están producidos con materiales que contienen el aditivo con protección antibacteriana Microban®. El Microban® es eficaz contra las bacterias más comunes que pueden crecer en los alimentos y provocar contaminación y malos olores como E.coli, Salmonela, Listeria, S-aureus, Campilobacterias.

**Código para pedido = Part. + Code**

- \* = Los pies son entregados sin la tapa de protección. Ordenar la tapa a parte, eligiendo el color deseado.
- Material de la base : polipropileno reforzado con antideslizante integrado en goma termoplástica gris ( dureza 80 Shore ).
- Los materiales contienen el aditivo con protección antibacteriana Microban®.
- El sellado de la estructura interna garantiza la esterilización.
- El pie está predispuesto para una eventual fijación al suelo.
- Confección : 24 piezas.
- Largos diferentes bajo pedido.
- Fmax. = carga maxima aplicable en condiciones estáticas.

**Part. R0622**

Protección antibacteriana Microban®



**Tapa de protección**

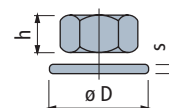


Color	Code
Gris oscuro	R0622637052
Blanco	R0622637062
Azul	R0622637072
Naranja	R0622637082
Negro	R0622639412

- Material : polipropileno antiblanqueo con protección antibacteriana Microban®.
- Confección : 24 piezas.
- La tapa se puede personalizar con el logotipo del cliente.
- Otros colores bajo pedido.

**Accesorios**

**Tuerca + Arandela**



	Code					
	Acero inox AISI 304	Acero zincado	h mm	øD mm	s mm	
M14	R0000630202	R0000630132	11	22	28	2,5
M16	R0000630212	R0000630142	13	24	30	3
M20	R0000630222	R0000630152	16	30	37	3
M24	R0000630232	R0000630162	19	36	44	4

Confección : 8 piezas.

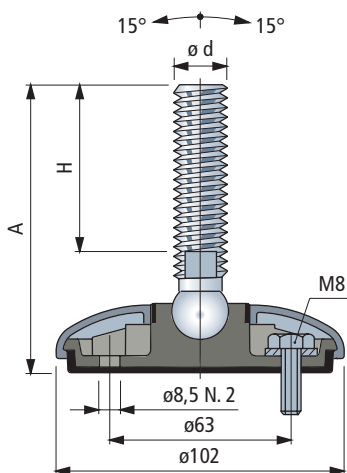
# Pies Gripper con Rótula en acero inoxidable



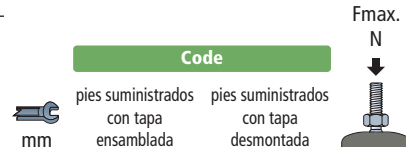
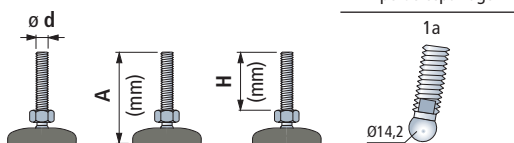
- Mejor elección**
- Standard**
- A petición**

## Part. R0623

Protección antibacteriana Microban®



Tipo de espárrago



### Espárrago en acero inoxidable

M	A (mm)	H (mm)	Tipo de espárrago	mm	Code	
					pies suministrados con tapa ensamblada	pies suministrados con tapa desmontada
M14	115	76	1a	11	643722	647402
	105	64	1a	13	643732	647412
	120	81	1a	13	643742	647442
M16	150	100	1a	13	640492N	647462N
	165	124	1a	13	643752	647472
	190	151	1a	13	643762	647502
	200	150	1a	13	640512N	647522N
M20	125	84	1a	16	643772	647552
	190	149	1a	16	643782	647582
M24	120	74	1a	19	640522N	647602N
	190	146	1a	19	643792	647612
	220	172	1a	19	640532N	647632N

19500

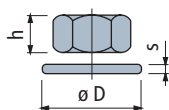
**Microban®** La base del pie esta producida con materiales que contienen el aditivo con protección antibacteriana Microban®. antibacterial protection El Microban® es eficaz contra las bacterias más comunes que pueden crecer en los alimentos y provocar contaminación y malos olores como E.coli, Salmonela, Listeria, S-aureus, Campilobacterias.

### Código para pedido = Part. + Code

- \* = Pies que se pueden utilizar para una eventual fijación al suelo.
- Material tapa de protección : acero inoxidable AISI 304.
- Material de la base : polipropileno reforzado con antideslizante integrado en goma termoplástica gris ( dureza 80 Shore ).
- Los materiales contienen el aditivo con protección antibacteriana Microban®.
- El sellado de la estructura interna garantiza la esterilización.
- Nota : Espárrago tipo 1 con esfera en poliamida reforzada.
- Confección : 24 piezas.
- Largos diferentes bajo pedido.
- Fmax. = carga maxima aplicable en condiciones estáticas.

### Accesorios

#### Tuerca + Arandela



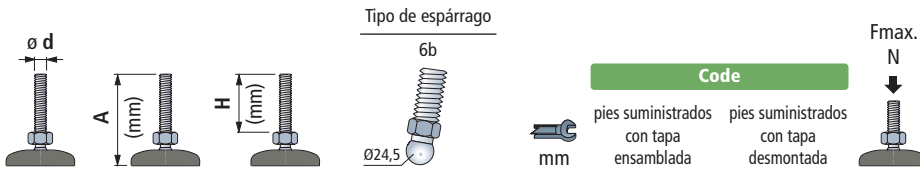
M	Code	Acero inox AISI 304	h mm	mm	øD mm	s mm
M14	R0000630202		11	22	28	2,5
M16	R0000630212		13	24	30	3
M20	R0000630222		16	30	37	3
M24	R0000630232		19	36	44	4

Confección : 8 piezas.

- **Mejor elección**
- **Standard**
- ✓ **A petición**

**Part. R0623**

Protección antibacteriana Microban®



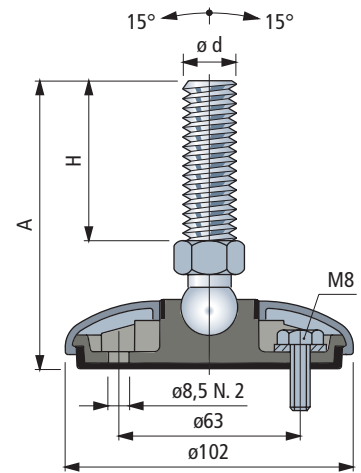
Espárrago en acero inoxidable						
					Code	
M16	115	74	6b	24	637512	647422
	150	109	6b	24	637522	647452
	185	144	6b	24	637532	647482
M20	200	159	6b	24	637542	647512
	120	74	6b	24	637692	647532
	185	139	6b	24	637702	647562
M24	120	79	6b	24	637572	647592
	220	179	6b	24	637582	647622

19500

**Microban®** La base del pie esta producida con materiales que contienen el aditivo con protección antibacteriana Microban®. El Microban® es eficaz contra las bacterias más comunes que pueden crecer en los alimentos y provocar contaminación y malos olores como E.coli, Salmonela, Listeria, S-aureus, Campilobacterias.

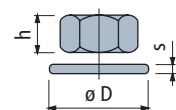
**Código para pedido = Part. + Code**

- \* = Pies que se pueden utilizar para una eventual fijación al suelo.
- Material tapa de protección : acero inoxidable AISI 304.
- Material de la base : polipropileno reforzado con antideslizante integrado en goma termoplástica gris ( dureza 80 Shore ).
- Los materiales contienen el aditivo con protección antibacteriana Microban®.
- El sellado de la estructura interna garantiza la esterilización.
- Nota : Espárrago tipo 1 con esfera en poliamida reforzada.
- Confección : 24 piezas.
- Largos diferentes bajo pedido.
- Fmax. = carga maxima aplicable en condiciones estáticas.



**Accesorios**

**Tuerca + Arandela**



	Code				
	Acero inox AISI 304	h		$\phi D$	s
		mm	mm	mm	mm
M14	R0000630202	11	22	28	2,5
M16	R0000630212	13	24	30	3
M20	R0000630222	16	30	37	3
M24	R0000630232	19	36	44	4

Confección : 8 piezas.

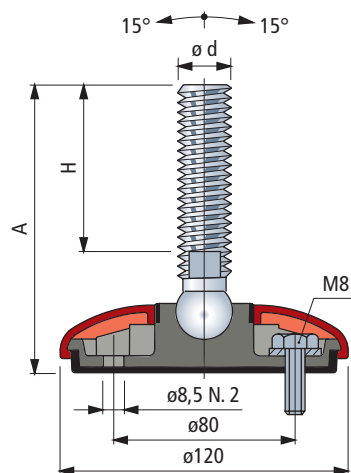
# Pies Gripper con Rótula

en polipropileno reforzado

- ✔ **Mejor elección**
- ✔ **Standard**
- **A petición**

## Part. R0628

Protección antibacteriana Microban®



Tapa de protección

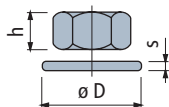


Color	Code
Gris oscuro	R0628643062
Blanco	R0628643072
Azul	R0628643082
Naranja	R0628643092
Negro	R0628643102

- Material : polipropileno antitanqueo con protección antibacteriana Microban®.
- Confección : 24 piezas.
- La tapa se puede personalizar con el logotipo del cliente.
- Otros colores bajo pedido.

### Accesorios

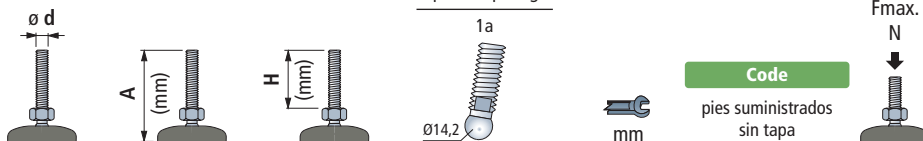
#### Tuerca + Arandela



	Code		h	s	ØD
	Acero inox AISI 304	Acero zincado	mm	mm	mm
M14	R0000630202	R0000630132	11	22	28
M16	R0000630212	R0000630142	13	24	30
M20	R0000630222	R0000630152	16	30	37
M24	R0000630232	R0000630162	19	36	44

Confección : 8 piezas.

Tipo de espárrago



### Espárrago en acero inoxidable

					Code
M14	120	76	1a	11	643802
	110	64	1a	13	643812
	125	81	1a	13	643822
M16	155	100	1a	13	642472N
	170	124	1a	13	643832
	195	151	1a	13	643842
	205	150	1a	13	642512N
M20	130	84	1a	16	643852
	195	149	1a	16	643862
M24	125	74	1a	19	642572N
	195	146	1a	19	643872
	225	172	1a	19	642592N

22000

### Espárrago en acero zincado

					Code
M14	100	56	1a	11	643882
	105	61	1a	13	643892
M16	140	96	1a	13	643902
	160	116	1a	13	643912
	195	151	1a	13	643922
M20	125	74	1a	16	642692N
	145	100	1a	16	643932
	160	106	1a	16	642712N
	195	150	1a	16	643942
M24	260	214	1a	16	643952
	130	81	1a	19	643962
	195	146	1a	19	643972

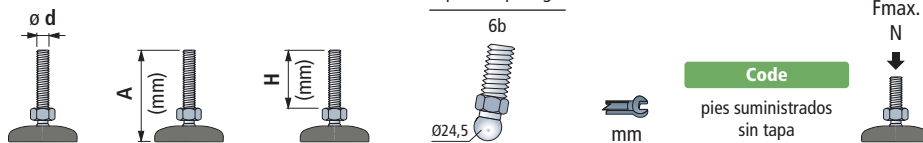
22000

**Microban®** La base del pie y la tapa de protección están producidos con materiales que contienen el aditivo con protección antibacteriana Microban®. antibacterial protection El Microban® es eficaz contra las bacterias más comunes que pueden crecer en los alimentos y provocar contaminación y malos olores como E.coli, Salmonela, Listeria, S-aureus, Campilobacterias.

### Código para pedido = Part. + Code

- \* = Los pies son entregados sin la tapa de protección. Ordenar la tapa a parte, eligiendo el color deseado.
- Material de la base : polipropileno reforzado con antideslizante integrado en goma termoplástica gris ( dureza 80 Shore ).
- Los materiales contienen el aditivo con protección antibacteriana Microban®.
- El sellado de la estructura interna garantiza la esterilización.
- El pie está predispuesto para una eventual fijación al suelo.
- Confección : 24 piezas.
- Largos diferentes bajo pedido.
- Fmax. = carga maxima aplicable en condiciones estáticas.

- **Mejor elección**
- **Standard**
- ✓ **A petición**



### Espárrago en acero inoxidable

M16	120	74	6b	24	642442	22000
	155	109	6b	24	642462	
	190	144	6b	24	642482	
	205	159	6b	24	642502	
M20	125	76	6b	24	642522	22000
	190	141	6b	24	642542	
M24	125	79	6b	24	642562	22000
	225	179	6b	24	642582	

### Espárrago en acero zincado

M16	100	54	6b	24	642602	22000
	135	89	6b	24	642622	
	165	119	6b	24	642642	
	200	154	6b	24	642662	
M20	125	76	6b	24	642682	22000
	160	111	6b	24	642702	
	190	141	6b	24	642722	
M24	125	79	6b	24	642742	22000
	190	144	6b	24	642782	



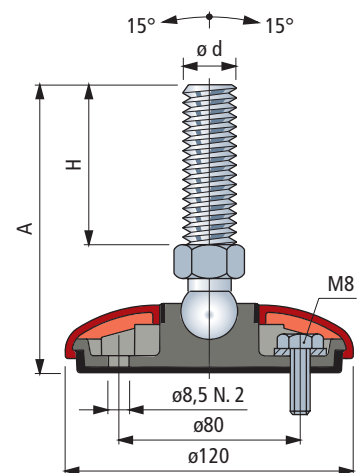
La base del pie y la tapa de protección están producidos con materiales que contienen el aditivo con protección antibacteriana Microban®. El Microban® es eficaz contra las bacterias más comunes que pueden crecer en los alimentos y provocar contaminación y malos olores como E.coli, Salmonela, Listeria, S-aureus, Campilobacterias.

### Código para pedido = Part. + Code

- \* = Los pies son entregados sin la tapa de protección. Ordenar la tapa a parte, eligiendo el color deseado.
- Material de la base : polipropileno reforzado con antideslizante integrado en goma termoplástica gris ( dureza 80 Shore ).
- Los materiales contienen el aditivo con protección antibacteriana Microban®.
- El sellado de la estructura interna garantiza la esterilización.
- El pie está predispuesto para una eventual fijación al suelo.
- Confección : 24 piezas.
- Largos diferentes bajo pedido.
- Fmax. = carga maxima aplicable en condiciones estáticas.

## Part. R0628

Protección antibacteriana Microban®



### Tapa de protección

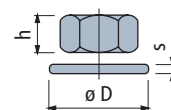


Color	Code
Gris oscuro	R0628643062
Blanco	R0628643072
Azul	R0628643082
Naranja	R0628643092
Negro	R0628643102

- Material : polipropileno antiblanqueo con protección antibacteriana Microban®.
- Confección : 24 piezas.
- La tapa se puede personalizar con el logotipo del cliente.
- Otros colores bajo pedido.

### Accesorios

#### Tuerca + Arandela



	Code		h	ø D	s
	Acero inox AISI 304	Acero zincado	mm	mm	mm
M14	R0000630202	R0000630132	11	22	28 2,5
M16	R0000630212	R0000630142	13	24	30 3
M20	R0000630222	R0000630152	16	30	37 3
M24	R0000630232	R0000630162	19	36	44 4

Confección : 8 piezas.



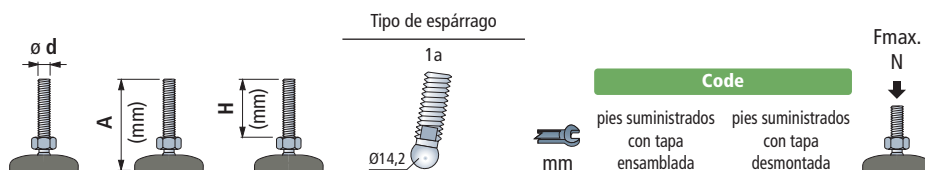
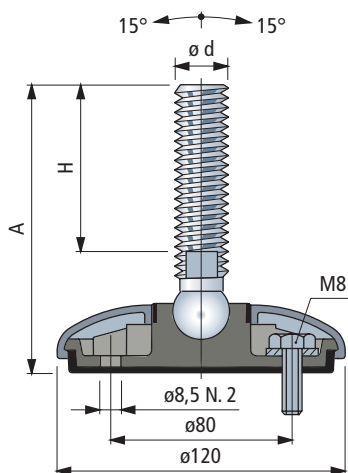
# Pies Gripper con Rótula

en acero inoxidable

- ✓ Mejor elección
- ✓ Standard
- A petición

## Part. R0629

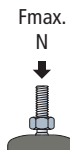
Protección antibacteriana Microban®



**Code**

pies suministrados con tapa ensamblada

pies suministrados con tapa desmontada



### Espárrago en acero inoxidable

M	A (mm)	H (mm)	Tipo de espárrago	mm	Code	Code
M14	120	76	1a	11	643982	647642
	110	64	1a	13	643992	647652
	125	81	1a	13	644002	647682
M16	155	100	1a	13	642312N	647702N
	170	124	1a	13	644012	647712
	195	151	1a	13	644022	647742
	205	150	1a	13	642352N	647762N
M20	130	84	1a	16	644032	647792
	195	149	1a	16	644042	647822
M24	125	74	1a	19	642412N	647842N
	195	146	1a	19	644052	647852
	225	172	1a	19	642432N	647872N

22000

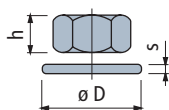
**Microban®** antibacterial protection. La base del pie y la tapa de protección están producidos con materiales que contienen el aditivo con protección antibacteriana Microban®. El Microban® es eficaz contra las bacterias más comunes que pueden crecer en los alimentos y provocar contaminación y malos olores como E.coli, Salmonela, Listeria, S-aureus, Campilobacterias.

### Código para pedido = Part. + Code

- \* = Los pies son entregados sin la tapa de protección. Ordenar la tapa a parte, eligiendo el color deseado.
- Material de la base : polipropileno reforzado con antideslizante integrado en goma termoplástica gris ( dureza 80 Shore ).
- Los materiales contienen el aditivo con protección antibacteriana Microban®.
- El sellado de la estructura interna garantiza la esterilización.
- El pie está predispuesto para una eventual fijación al suelo.
- Confección : 24 piezas.
- Largos diferentes bajo pedido.
- Fmax. = carga maxima aplicable en condiciones estáticas.

### Accesorios

#### Tuerca + Arandela



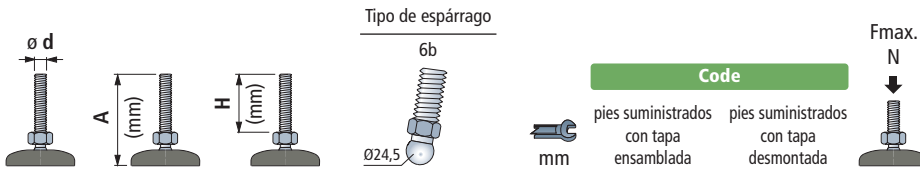
Code	Acero inox AISI 304	h mm	mm	øD mm	s mm
M14	R0000630202	11	22	28	2,5
M16	R0000630212	13	24	30	3
M20	R0000630222	16	30	37	3
M24	R0000630232	19	36	44	4

Confección : 8 piezas.

- **Mejor elección**
- **Standard**
- ✓ **A petición**

**Part. R0629**

Protección antibacteriana Microban®

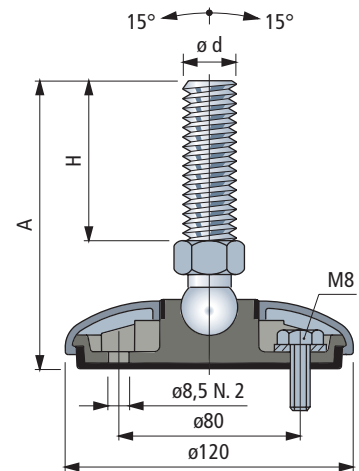


Espárrago en acero inoxidable						
					Code	
M16	120	74	6b	24	642282	647662
	155	109	6b	24	642302	647692
	190	144	6b	24	642322	647722
	205	159	6b	24	642342	647752
M20	125	76	6b	24	642362	647772
	190	141	6b	24	642382	647802
M24	125	79	6b	24	642402	647832
	225	179	6b	24	642422	647862

**Microban®** La base del pie y la tapa de protección están producidos con materiales que contienen el aditivo con protección antibacteriana Microban®. El Microban® es eficaz contra las bacterias más comunes que pueden crecer en los alimentos y provocar contaminación y malos olores como E.coli, Salmonela, Listeria, S-aureus, Campilobacterias.

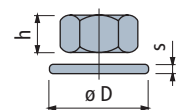
**Código para pedido = Part. + Code**

- \* = Los pies son entregados sin la tapa de protección. Ordenar la tapa a parte, eligiendo el color deseado.
- Material de la base : polipropileno reforzado con antideslizante integrado en goma termoplástica gris ( dureza 80 Shore ).
- Los materiales contienen el aditivo con protección antibacteriana Microban®.
- El sellado de la estructura interna garantiza la esterilización.
- El pie está predispuesto para una eventual fijación al suelo.
- Confección : 24 piezas.
- Largos diferentes bajo pedido.
- Fmax. = carga maxima aplicable en condiciones estáticas.



■ **Accesorios**

**Tuerca + Arandela**



	Code	Acero inox AISI 304	h mm	øD mm	s mm
M14	R0000630202		11	22	2,5
M16	R0000630212		13	24	3
M20	R0000630222		16	30	3
M24	R0000630232		19	36	4

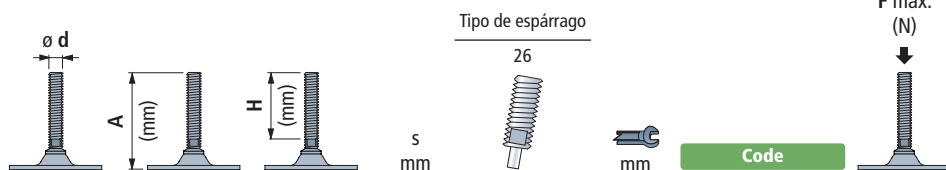
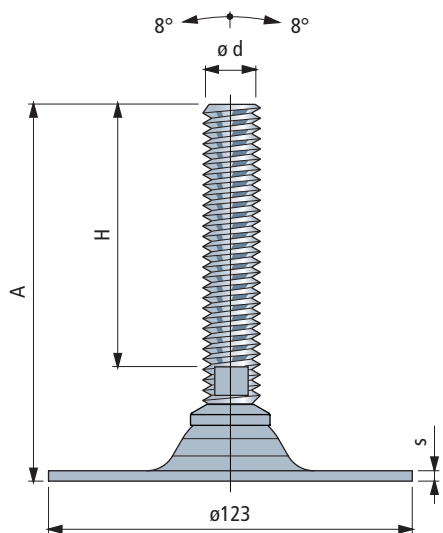
Confección : 8 piezas.

# Pies con Rótula

en acero inoxidable y zincado

- Mejor elección
- Standard
- A petición

Part. **R0351**



### Pies en acero inoxidable

M	A (mm)	H (mm)	s (mm)	26	mm	Code	F max. (N)
M16	180	140	3	26	13	678721N	6000
M20	180	139	3	26	17	61106N	
M24	220	177	3	26	19	63797N	
M30	165	117	3	26	24	66014N	
	225	177	3	26	24	678741N	

### Pies en acero zincado

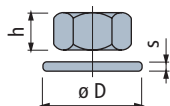
M20	150	109	4	26	17	678661N	10000
	180	139	4	26	17	63767N	
	240	199	4	26	17	678671N	
M24	120	77	4	26	19	678681N	
	150	107	4	26	19	678691N	
	210	167	4	26	19	63777N	
	270	227	4	26	19	688101N	
M30	165	117	4	26	24	63787N	
	225	177	4	26	24	678711N	
	300	247	4	26	24	688111N	

### Código para pedido = Part. + Code

- Confección : 8 piezas.
- Largos diferentes bajo pedido.
- Fmax. = carga maxima aplicable en condiciones estáticas.

### Accesorios

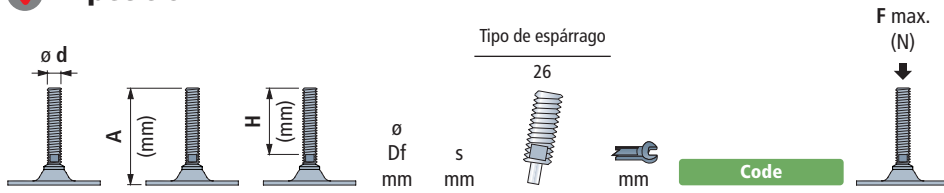
#### Tuerca + Arandela



Code		h (mm)	ø D (mm)	s (mm)
Acero inox AISI 304	Acero zincado			
M16 R0000630212	R0000630142	13	24	30
M20 R0000630222	R0000630152	16	30	37
M24 R0000630232	R0000630162	19	36	44
M30 R0000630242	R0000630172	24	46	56

Confección : 8 piezas.

- Mejor elección
- Standard
- ✓ A petición



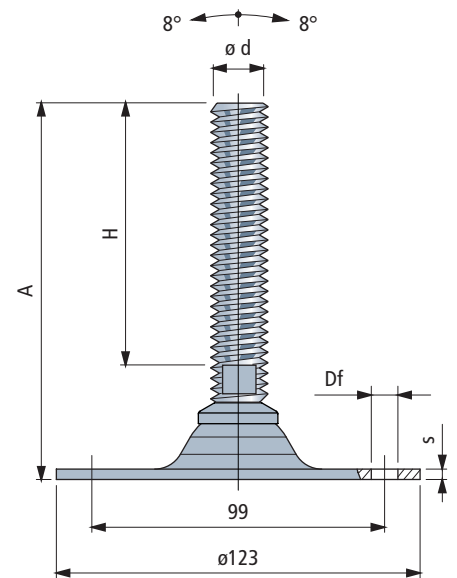
**Pies en acero zincado**

M24	150	107	15,5	4	26	19	600531N	10000
-----	-----	-----	------	---	----	----	---------	-------

**Código para pedido = Part. + Code**

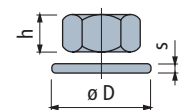
- Confección : 8 piezas.
- Largos diferentes bajo pedido.
- Fmax. = carga maxima aplicable en condiciones estáticas.

**Part. R0441**  
Con 2 agujeros de fijación



■ Accesorios

**Tuerca + Arandela**



Code		h	ØD	s
Acero zincado		mm	mm	mm
M24	R000630162	19	36	44

Confección : 8 piezas.

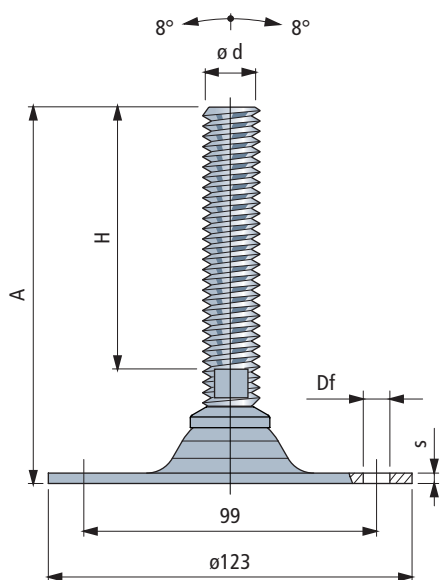
# Pies con Rótula

en acero inoxidable y zincado

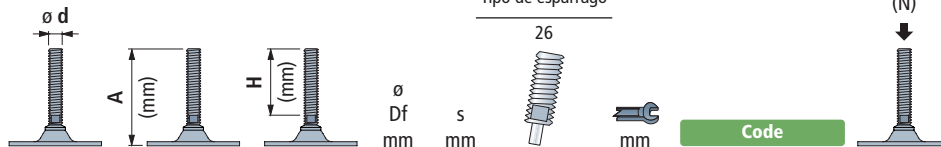
- Mejor elección
- Standard
- A petición

## Part. R0349

Con 4 agujeros de fijación



Tipo de espárrago



### Pies en acero inoxidable

	A (mm)	H (mm)	ø Df (mm)	s (mm)	Tipo de espárrago	Code	F max. (N)
M16	180	140	9	3	26	13	682721N
M20	180	139	9	3	26	17	68165N
M24	220	177	9	3	26	19	63747N
M30	165	117	9	3	26	24	63757N
	225	177	9	3	26	24	682741N

### Pies en acero zincado

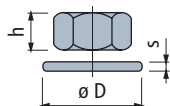
M20	150	109	9	4	26	17	682681N
	180	139	9	4	26	17	65634N
	240	199	9	4	26	17	64045N
M24	120	77	9	4	26	19	682691N
	150	107	9	4	26	19	604432N
	210	167	9	4	26	19	65054N
	270	227	9	4	26	19	688131N
M30	165	117	9	4	26	24	65644N
	225	177	9	4	26	24	682711N
	300	247	9	4	26	24	688141N

### Código para pedido = Part. + Code

- Confección : 8 piezas.
- Largos diferentes bajo pedido.
- Fmax. = carga maxima aplicable en condiciones estáticas.

### Accesorios




Tuerca + Arandela

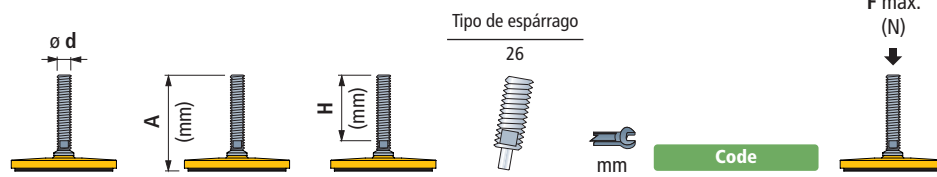


#### Code

	Acero inox AISI 304	Acero zincado	h (mm)	øD (mm)	s (mm)
M16	R0000630212	R0000630142	13	24	30
M20	R0000630222	R0000630152	16	30	37
M24	R0000630232	R0000630162	19	36	44
M30	R0000630242	R0000630172	24	46	56

Confección : 8 piezas.

-  **Mejor elección**
-  **Standard**
-  **A petición**



**Espárrago en acero inoxidable**

M16	180	140	26	13	678831N	50000
M20	180	139	26	17	678841N	
M24	220	177	26	19	678851N	
M30	165	117	26	24	678861N	
	225	177	26	24	678881N	

**Espárrago en acero zincado**

M20	150	109	26	17	678761N	50000
	180	139	26	17	678771N	
	240	199	26	17	678781N	
M24	120	77	26	19	678791N	
	150	107	26	19	61396N	
	210	167	26	19	678801N	
	270	227	26	19	688221N	
M30	165	117	26	24	678811N	
	225	177	26	24	678821N	
	295	247	26	24	688231N	

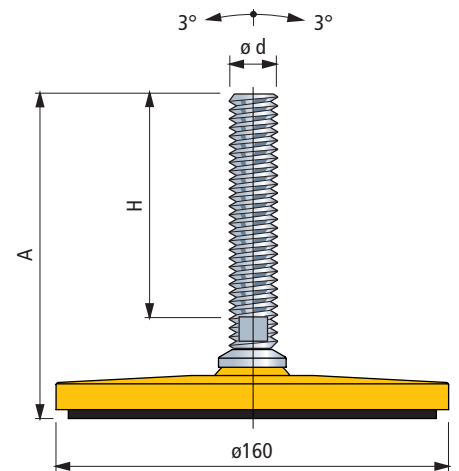
**Código para pedido = Part. + Code**

- Material : zócalo en acero pintado amarillo. Antideslizante en goma NBR negra ( dureza 70 Shore ).
- Confección : 4 piezas.
- Largos diferentes bajo pedido.
- Fmax. = carga maxima aplicable en condiciones estáticas.

**Part. R0408**

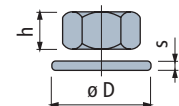



**NEW**



**Accesorios**

**Tuerca + Arandela**



	Code					
	Acero inox AISI 304	Acero zincado	h mm	 øD mm	s mm	
M16	R0000630212	R0000630142	13	24	30	3
M20	R0000630222	R0000630152	16	30	37	3
M24	R0000630232	R0000630162	19	36	44	4
M30	R0000630242	R0000630172	24	46	56	4

Confección : 8 piezas.



# Pies con Rótula

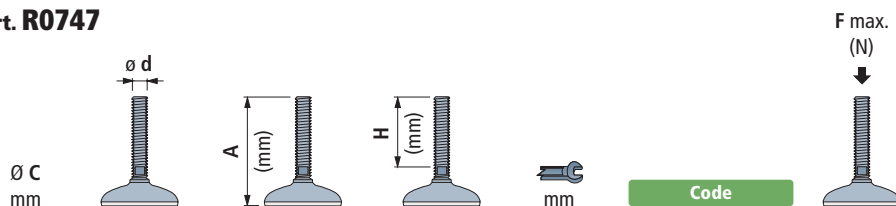
en acero inoxidable

- Mejor elección
- Standard
- A petición

Part. **R0747**  
Part. **R0748**  
Part. **R0749**



### Part. R0747

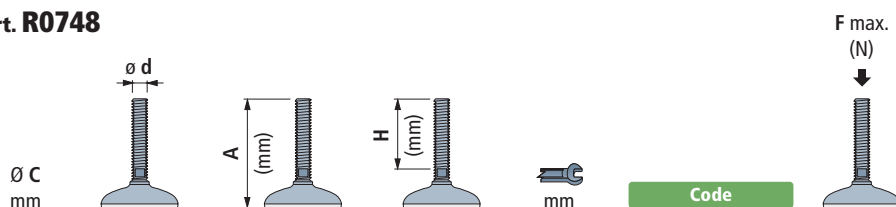


#### Pies en acero inoxidable

	M16	100	55	13	602003
		182	136	13	602013
	M20	187	139	16	602023
	M24	217	167	19	602033
	M30	165	115	27	620793
		215	165	27	620803

25000

### Part. R0748

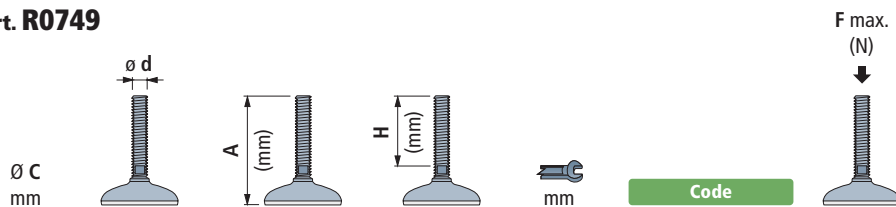


#### Pies en acero inoxidable

	M16	103	55	13	602043
		185	136	13	602053
	M20	190	139	16	602063
	M24	220	167	19	602073
	M30	168	115	27	620813
		218	165	27	620823

25000

### Part. R0749



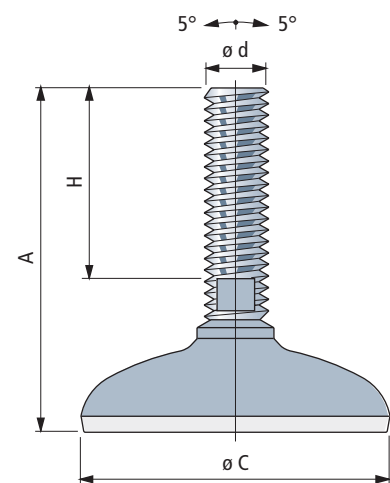
#### Pies en acero inoxidable

	M16	190	55	13	602093
	M20	195	139	16	602103
	M24	225	167	19	602113
	M30	173	115	27	620833
			223	165	27

25000

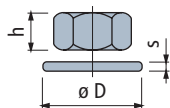
### Código para pedido = Part. + Code

- Material :  
Ésparrago en acero inoxidable austenítico.  
Base en acero inoxidable austenítico.  
Antideslizante en goma vulcanizada NBR ( gris ), 75 Shore.
- Confección : 8 piezas.
- Largos diferentes bajo pedido.
- Fmax. = carga maxima aplicable en condiciones estáticas.



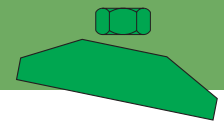
### Accesorios

Tuerca + Arandela



	Code	Acero inox AISI 304	h mm	ØD mm	s mm
M16	R0000630212		13	24	30
M20	R0000630222		16	30	37
M24	R0000630232		19	36	44
M30	R0000630242		24	46	56

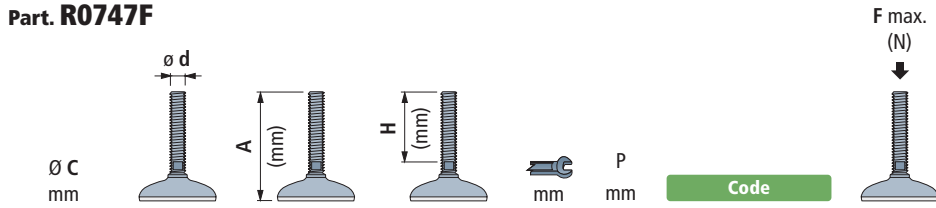
Confección : 8 piezas.



- Mejor elección**
- Standard**
- A petición**

**Part. R0747F**

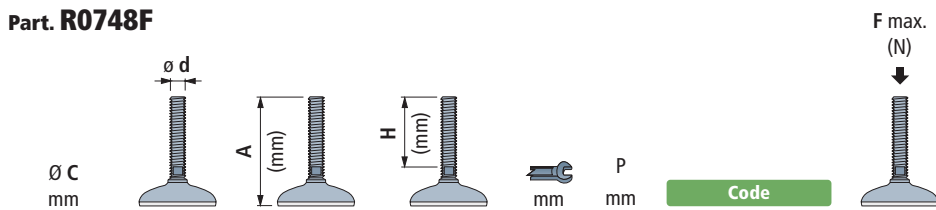
**Part. R0747F**  
**Part. R0748F**



**Pies en acero inoxidable**

Ø C (mm)	A (mm)	H (mm)	P (mm)	Code	F max. (N)	
Ø 80	M16	100	55	13	55	616053
		182	136	13	55	616063
	M20	187	139	16	55	616073
	M24	217	167	19	55	616083
	M30	165	115	27	55	620853
	215	165	27	55	620863	

**Part. R0748F**

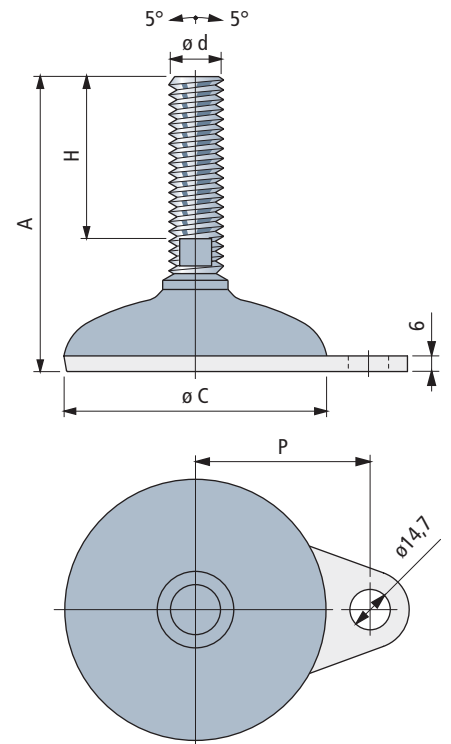


**Pies en acero inoxidable**

Ø C (mm)	A (mm)	H (mm)	P (mm)	Code	F max. (N)	
Ø 100	M16	103	55	13	67	616093
		185	136	13	67	616103
	M20	190	139	16	67	616113
	M24	220	167	19	67	616123
	M30	168	115	27	67	620873
	218	165	27	67	620883	

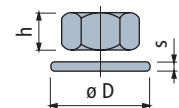
**Código para pedido = Part. + Code**

- Material :  
Ésparrago en acero inoxidable austenítico.  
Base en acero inoxidable austenítico.  
Antideslizante en goma vulcanizada NBR ( gris ), 75 Shore.
- Confección : 8 piezas.
- Largos diferentes bajo pedido.
- Fmax. = carga máxima aplicable en condiciones estáticas.



**Accesorios**

**Tuerca + Arandela**



Code	Acero inox AISI 304	h (mm)	Ø D (mm)	s (mm)
M16	R0000630212	13	24	30
M20	R0000630222	16	30	37
M24	R0000630232	19	36	44
M30	R0000630242	24	46	56

Confección : 8 piezas.

# Pies con Rótula esterilizables

en acero inoxidable

✓ **Mejor elección**

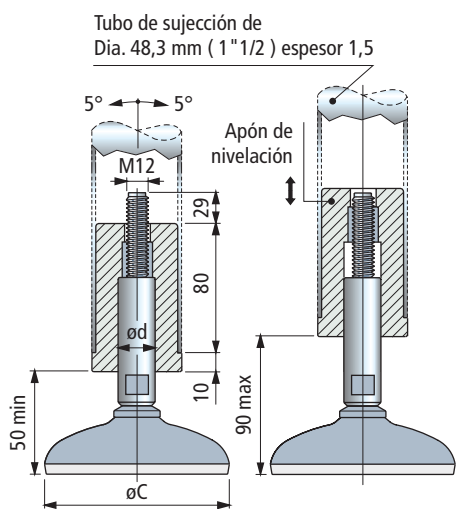
✓ **Standard**

● **A petición**

Part. **R0750**

Part. **R0751**

Part. **R0752**



Part. **R0750**

$\varnothing C$ mm	$\varnothing d$ (mm)	mm	Code	F max. (N)
<b>Pies en acero inoxidable</b>				
	16	13	602123	12000
	20	16	602133	

Part. **R0751**

$\varnothing C$ mm	$\varnothing d$ (mm)	mm	Code	F max. (N)
<b>Pies en acero inoxidable</b>				
	16	13	602143	12000
	20	16	602153	

Part. **R0752**

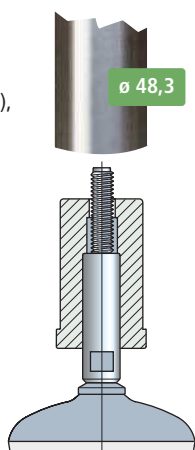
$\varnothing C$ mm	$\varnothing d$ (mm)	mm	Code	F max. (N)
<b>Pies en acero inoxidable</b>				
	16	13	602163	12000
	20	16	602173	

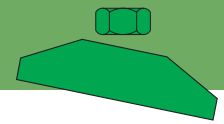
**Código para pedido = Part. + Code**

- Material :  
Ésparrago en acero inoxidable austenítico.  
Base en acero inoxidable austenítico.  
Antideslizante en goma vulcanizada NBR ( gris ), 75 Shore.  
Tuerca de ajuste en poliamida reforzada con Microban® PAFV ( Blanca ).  
Tuercas en latón niquelado.
- Confección : 8 piezas.
- Largos diferentes bajo pedido.
- Fmax. = carga maxima aplicable en condiciones estáticas.

■ **Montaje**

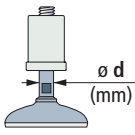

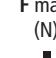

Puede ser empleada con tubo de sujeción de dia. 48,3 mm ( 1" 1/2 ), espesor 1,5 mm.



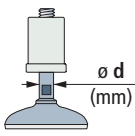

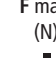



- Mejor elección**
- Standard**
- A petición**

**Part. R0750F**

$\varnothing C$ mm		$\varnothing d$ (mm)		P mm	Code	F max. (N) 
		16	13	55	616133	12000
		20	16	55	616143	

**Part. R0751F**

$\varnothing C$ mm		$\varnothing d$ (mm)		P mm	Code	F max. (N) 
		16	13	67	616153	12000
		20	16	67	616163	

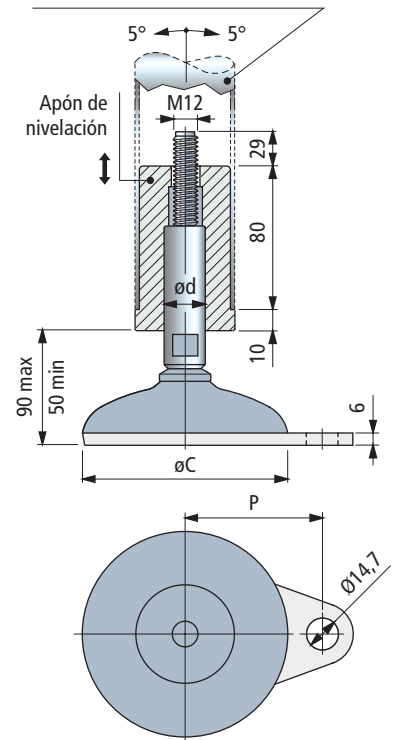
**Código para pedido = Part. + Code**

- Material :  
Ésparrago en acero inoxidable austenítico.  
Base en acero inoxidable austenítico.  
Antideslizante en goma vulcanizada NBR ( gris ), 75 Shore.  
Tuerca de ajuste en poliamida reforzada con Microban® PAFV ( Blanca ).  
Tuercas en latón niquelado.
- Confección : 8 piezas.
- Largos diferentes bajo pedido.
- Fmax. = carga maxima aplicable en condiciones estáticas.

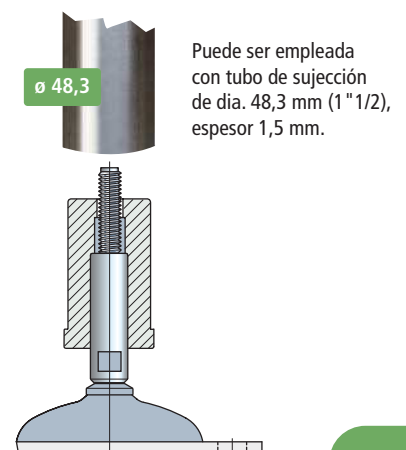
**Part. R0750F**  
**Part. R0751F**



Tubo de sujección de  
Dia. 48,3 mm ( 1" 1/2 ) espesor 1,5



**Montaje**

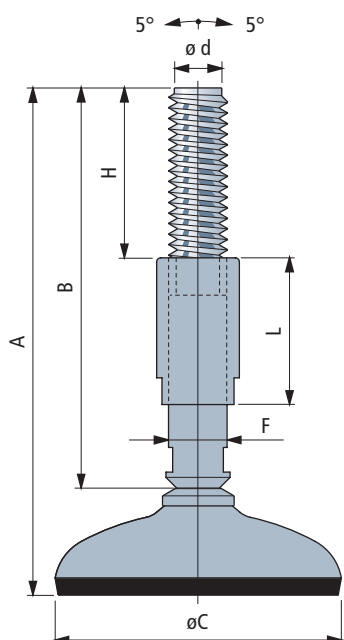


# Pies con Rótula

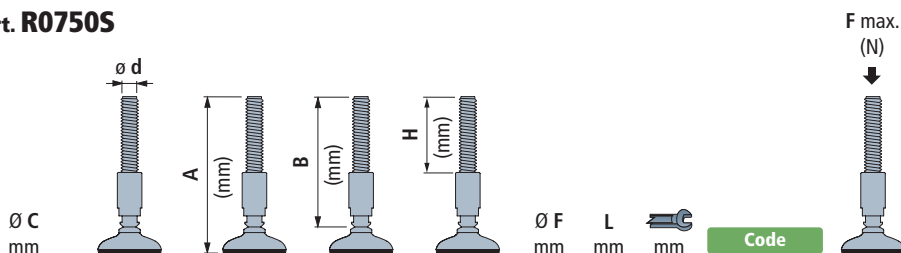
en acero inoxidable

- Mejor elección
- Standard
- A petición

Part. **R0750S**  
Part. **R0751S**  
Part. **R0752S**



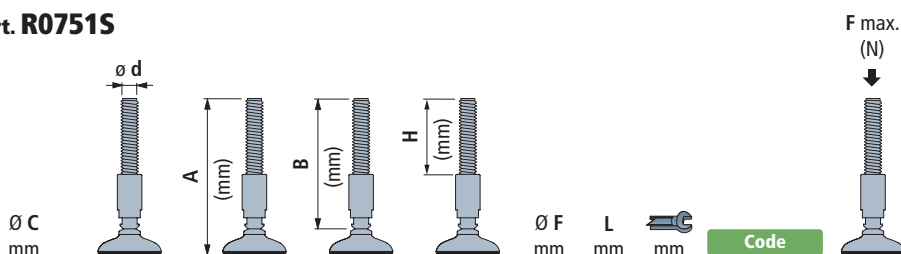
## Part. R0750S



### Pies en acero inoxidable

Ø C mm	A (mm)			B (mm)			H (mm)	Ø F mm	L mm	Wrench icon	Code	F max. (N)
	200	250	300	165	215	265						
M16	200	250	300	165	215	265	100	23	55	13	613603	25000
	250	300	350	215	265	315	120	23	85	13	613613	
M20	200	250	300	165	215	265	100	27	55	16	613623	
	250	300	350	215	265	315	120	27	85	16	613633	
M24	200	250	300	165	215	265	100	31	55	19	613643	
	250	300	350	215	265	315	120	31	85	19	613653	

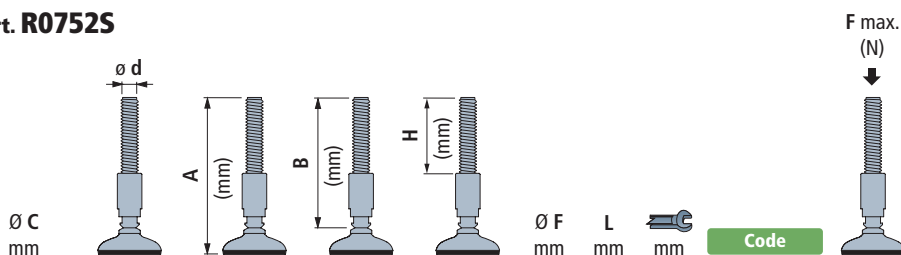
## Part. R0751S



### Pies en acero inoxidable

Ø C mm	A (mm)			B (mm)			H (mm)	Ø F mm	L mm	Wrench icon	Code	F max. (N)
	200	250	300	165	215	265						
M16	200	250	300	165	215	265	100	23	55	13	613663	50000
	250	300	350	215	265	315	120	23	85	13	613673	
M20	200	250	300	165	215	265	100	27	55	16	613683	
	250	300	350	215	265	315	120	27	85	16	613693	
M24	200	250	300	165	215	265	100	31	55	19	613703	
	250	300	350	215	265	315	120	31	85	19	613713	

## Part. R0752S

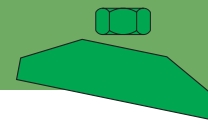


### Pies en acero inoxidable

Ø C mm	A (mm)			B (mm)			H (mm)	Ø F mm	L mm	Wrench icon	Code	F max. (N)
	200	250	300	165	215	265						
M16	200	250	300	165	215	265	100	23	55	13	613723	50000
	250	300	350	215	265	315	120	23	85	13	613733	
M20	200	250	300	165	215	265	100	27	55	16	613743	
	250	300	350	215	265	315	120	27	85	16	613753	
M24	200	250	300	165	215	265	100	31	55	19	613763	
	250	300	350	215	265	315	120	31	85	19	613773	

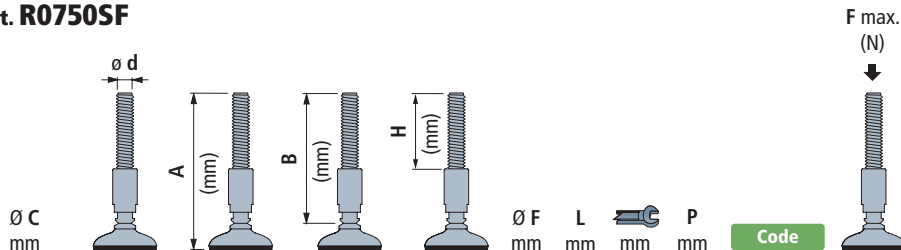
### Código para pedido = Part. + Code

- Material :  
ésparrago y tuercas en acero inoxidable austenítico.  
Base en acero inoxidable austenítico.  
Antideslizante en goma vulcanizada NBR ( negra ), 95 Shore.
- Confección : 8 piezas.
- Fmax. = carga máxima aplicable en condiciones estáticas.



- Mejor elección**
- Standard**
- A petición**

**Part. R0750SF**



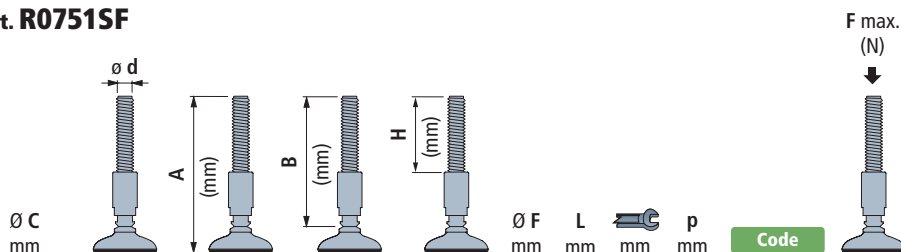
**Pies en acero inoxidable**

		A (mm)	B (mm)	H (mm)	Ø F (mm)	L (mm)	P (mm)	Code	
M16	200	165	100	23	55	13	55	616173	25000
	250	215	120	23	85	13	55	616183	
M20	200	165	100	27	55	16	55	616193	
	250	215	120	27	85	16	55	616203	
M24	200	165	100	31	55	19	55	616213	
	250	215	120	31	85	19	55	616223	

**Part. R0750SF**  
**Part. R0751SF**



**Part. R0751SF**

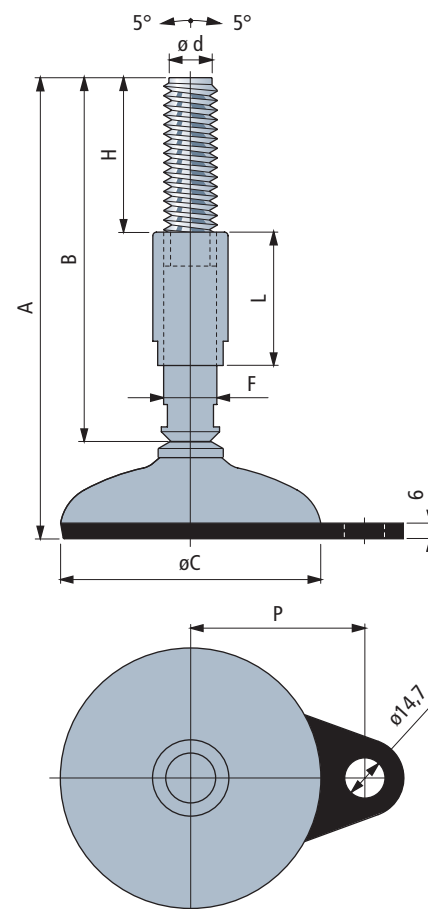


**Pies en acero inoxidable**

		A (mm)	B (mm)	H (mm)	Ø F (mm)	L (mm)	p (mm)	Code	
M16	200	165	100	23	55	13	67	616233	50000
	250	215	120	23	85	13	67	616243	
M20	200	165	100	27	55	16	67	616253	
	250	215	120	27	85	16	67	616263	
M24	200	165	100	31	55	19	67	616273	
	250	215	120	31	85	19	67	616283	

**Código para pedido = Part. + Code**

- Material :  
ésparrago y tuercas en acero inoxidable austenítico.  
Base en acero inoxidable austenítico.  
Antideslizante en goma vulcanizada NBR ( negra ), 95 Shore.
- Confección : 8 piezas.
- Fmax. = carga máxima aplicable en condiciones estáticas.



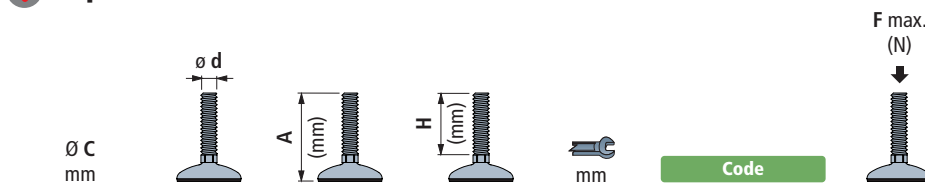




## Pies con Rótula en acero inoxidable

- Mejor elección**
- Standard**
- A petición**

Part. **R0749**

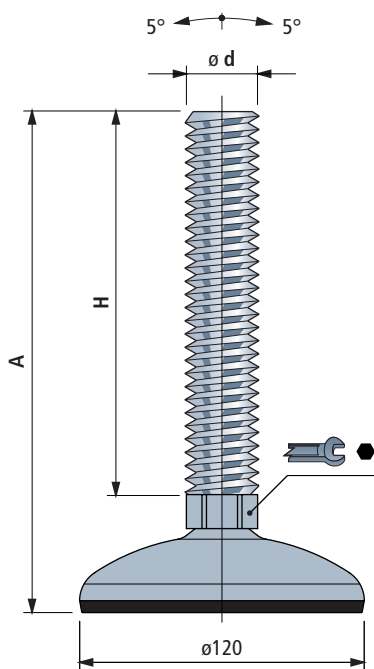


### Pies en acero inoxidable

	M30	250	200	27	616433	50000
	M36	265	216	32	628033	

### Código para pedido = Part. + Code

- Material :  
Ésparrago en acero inoxidable austenítico.  
Base en acero inoxidable austenítico.  
Antideslizante en goma vulcanizada NBR ( negra ), 95 Shore.
- Confección : 8 piezas.
- Largos diferentes bajo pedido.
- Fmax. = carga maxima aplicable en condiciones estáticas.



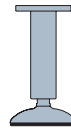
**F max.  
(Newton)**



**CARGA DE TRABAJO ELEVADA  
IDEAL PARA MAQUINAS**

- Mejor elección
- Standard
- ✓ A petición

F max.  
(N)



Part. **R0773**

Ø C  
mm

Code

**Pies en acero inoxidable**

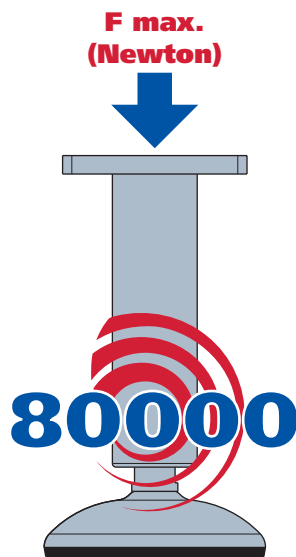
	611233	80000
--	--------	-------

**Código para pedido = Part. + Code**

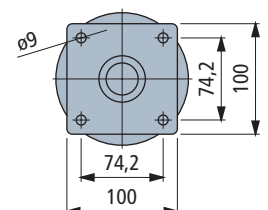
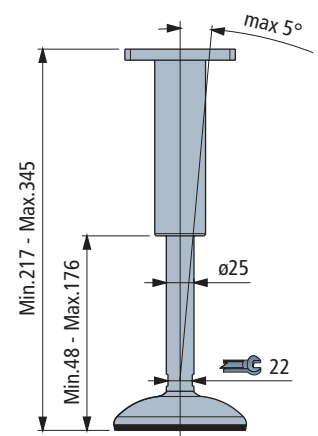
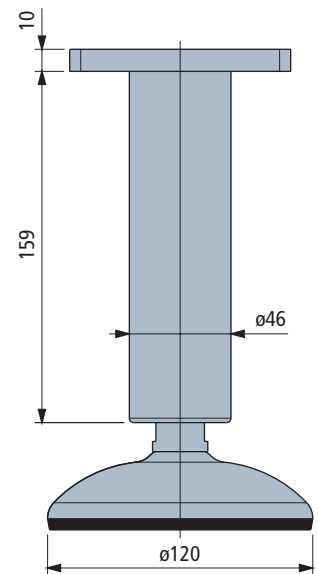
- Material :  
ésparrago y tuercas en acero inoxidable austenítico.  
Base en acero inoxidable austenítico.  
Antideslizante en goma vulcanizada NBR ( negra ), 95 Shore.
- Confeción : 8 piezas.
- Largos diferentes bajo pedido.
- Fmax. = carga máxima aplicable en condiciones estáticas.



**PATENT**



**CARGA DE TRABAJO ELEVADA  
IDEAL PARA MAQUINAS**

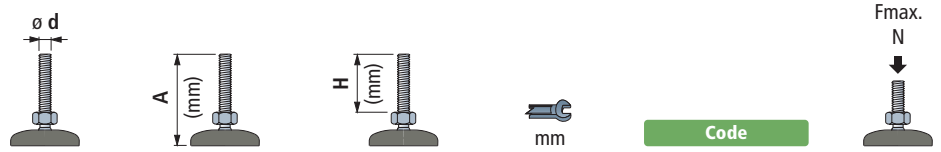




**Pies fijos**  
en poliamida reforzada

Part. **R0600**

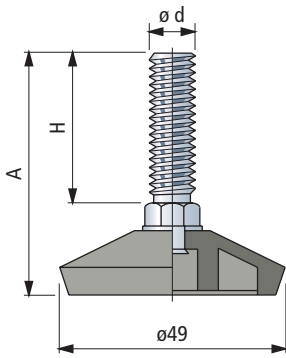
- ✔ **Mejor elección**
- **Standard**
- **A petición**



Espárrago en acero zincado					
M10	50	30	10	68582	2000

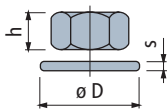
**Código para pedido = Part. + Code**

- Material de la base : poliamida reforzada PA FV ( negra ).
- Confección : 48 piezas.
- Fmax. = carga maxima aplicable en condiciones estáticas.



■ **Accesorios**

**Tuerca + Arandela**

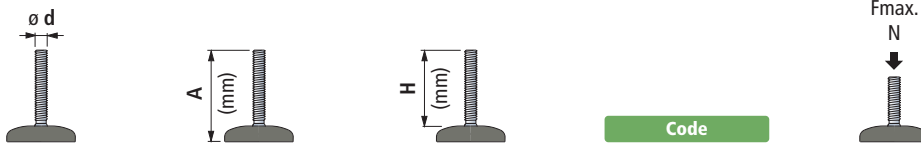


Code		h	øD	s
Acero zincado		mm	mm	mm
M10	R0000630112	8	17	21

Confección : 24 piezas.

- ✔ **Mejor elección**
- **Standard**
- **A petición**

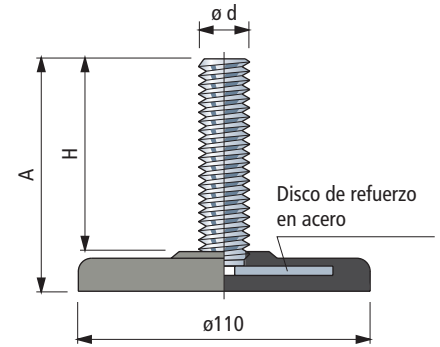
**Part. R0031**



Espárrago en acero zincado				
			Code	
M16	101	86	51500	6000

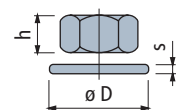
**Código para pedido = Part. + Code**

- Material de la base : goma PVC negra (50 Shore).
- Confección : 20 piezas.
- Fmax. = carga maxima aplicable en condiciones estáticas.



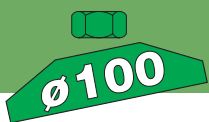
■ **Accesorios**

**Tuerca + Arandela**



Code				
	Acero zincado	h	øD	s
		mm	mm	mm
M16	R0000630142	13	24	30

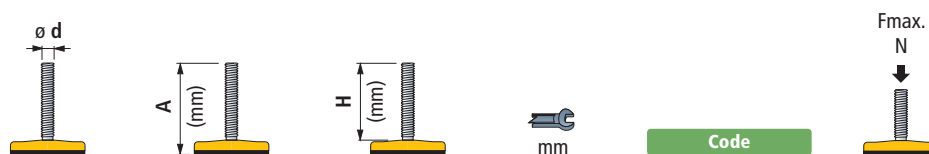
Confección : 8 piezas.



**Pies fijos**  
en acero pintado

- Mejor elección
- ✔ Standard
- A petición

**Part. R0403**

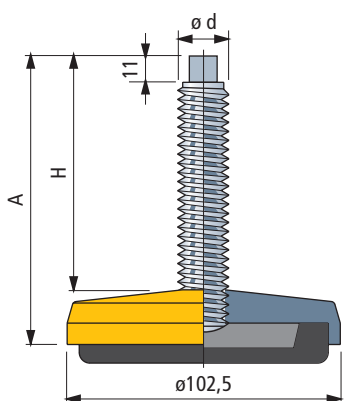


**Espárrago en acero zincado**

M16	154	128	10	66604	50000
-----	-----	-----	----	-------	-------

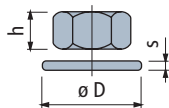
**Código para pedido = Part. + Code**

- Material : zócalo en acero pintado amarillo. Antideslizante en goma NBR negra ( dureza 70 Shore ).
- Confección : 8 piezas.
- Largos diferentes bajo pedido.
- Fmax. = carga maxima aplicable en condiciones estáticas.



**Accesorios**

**Tuerca + Arandela**



Code		h	ø D	s
Acero	zincado	mm	mm	mm
M16	R0000630142	13	24	30

Confección : 8 piezas.

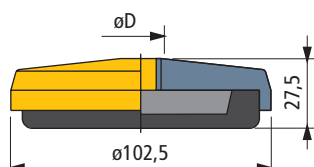
**Part. R0528**



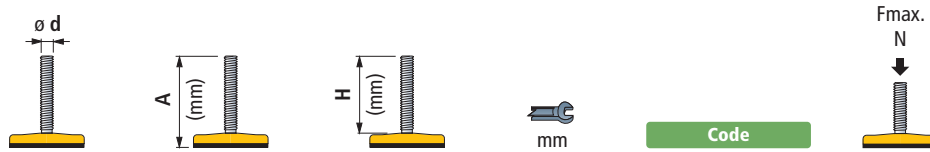
M16	644351	50000
-----	--------	-------

**Código para pedido = Part. + Code**

- Material : zócalo en acero pintado amarillo. Antideslizante en goma NBR negra ( dureza 70 Shore ).
- Confección : 8 piezas.
- Fmax. = carga maxima aplicable en condiciones estáticas.



- Mejor elección
- ✔ Standard
- A petición



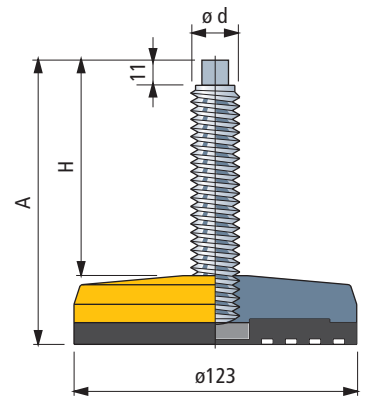
**Espárrago en acero zincado**

				Code	
M16	157	127	10	66614	50000

**Código para pedido = Part. + Code**

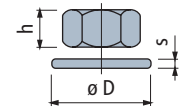
- Material : zócalo en acero pintado amarillo. Antideslizante en goma NBR negra ( dureza 80 Shore ).
- Confección : 8 piezas.
- Largos diferentes bajo pedido.
- Fmax. = carga maxima aplicable en condiciones estáticas.

**Part. R0406**



■ **Accesorios**

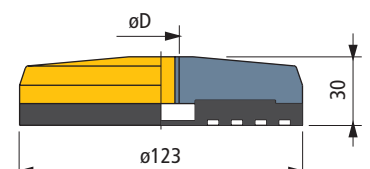
**Tuerca + Arandela**



	Code				
Acero zincado		h	ø D	s	
		mm	mm	mm	mm
M16	R0000630142	13	24	30	3

Confección : 8 piezas.

**Part. R0529**



	Code	
M16	644361	50000

**Código para pedido = Part. + Code**

- Material : zócalo en acero pintado amarillo. Antideslizante en goma NBR negra ( dureza 80 Shore ).
- Confección : 8 piezas.
- Fmax. = carga maxima aplicable en condiciones estáticas.



# Pies fijos esterilizables en acero inoxidable

● Mejor elección

✓ Standard

● A petición

Part. **R0383**

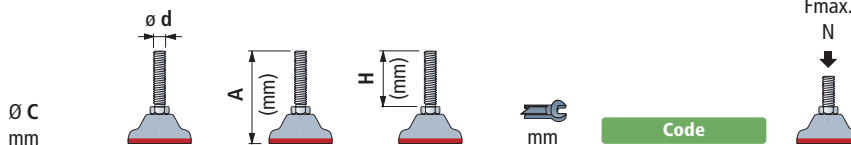
Part. **R0384**

Part. **R0399**

Part. **R0385**



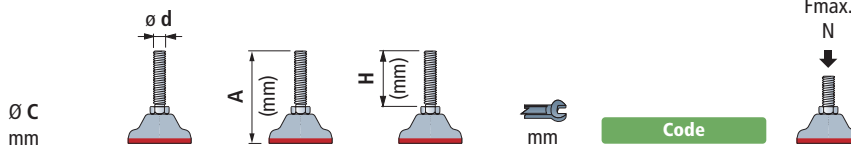
Part. **R0383**



Pies en acero inoxidable

	M8	57	30	13	65426	7000
--	----	----	----	----	-------	------

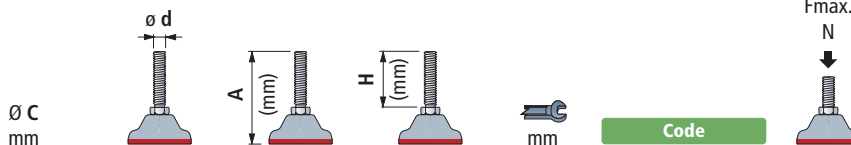
Part. **R0384**



Pies en acero inoxidable

	M12	90	50	19	65436	12000
--	-----	----	----	----	-------	-------

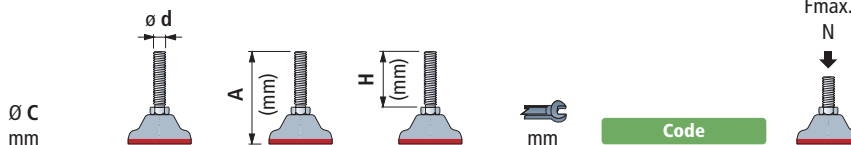
Part. **R0399**



Pies en acero inoxidable

	M16	100	60	24	61627	11000
--	-----	-----	----	----	-------	-------

Part. **R0385**



Pies en acero inoxidable

	M20	130	70	30	65446	10000
--	-----	-----	----	----	-------	-------

### Código para pedido = Part. + Code

- Material : zócalo y espárrago en acero inoxidable AISI 304. Antideslizante en Adipreno ( rojo ).
- Confección : 16 piezas ( para Part. 383 ). 8 piezas ( para Part. 384-399 ). 4 piezas ( para Part. 385 ).
- Fmax. = carga maxima aplicable en condiciones estáticas.

### Características

El antideslizante en Adipreno una de sus principales características son : antiácido e indeformable incluso en los trabajos más duros.

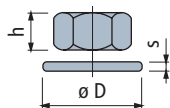
Pies que pueden ser empleados sobre suelos húmedos y sujetos a numerosos lavados y desengrasantes con presencia de productos químicos y ácidos, donde es necesaria máxima limpieza e higiene.

### Aplicaciones

Industria alimentaria, lacteo-quesera y de la elaboración de la carne.  
Industria química y farmacéutica.

### Accesorios

Tuerca + Arandela

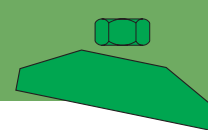


Code

Acero inox AISI 304	h mm	mm	ØD mm	s mm
M8	R0000654922	6,5	13	17 1,6
M12	R0000630192	10	19	24 2,5
M16	R0000630212	13	24	30 3
M20	R0000630222	16	30	37 3

Confección : 8 piezas.

- **Mejor elección**
- ✔ **Standard**
- **A petición**



**Part. R0701**  
**Part. R0702**  
**Part. R0703**

Code	ies en acero zincado	pies en acero zincado con zócalo pintado amarillo	Peso Kg	Diagram Labels			
				Ø C mm	A (mm)	H (mm)	
<b>R0701</b>							
80	M 12x1,25	130	39 ( min ) 51 ( max )	8	63033	63623	0,58
<b>R0702</b>							
120	M 16x1,5	130	47 ( min ) 60 ( max )	9	63043	63633	1,40
<b>R0703</b>							
160	M 20x1,5	183	54 ( min ) 69 ( max )	12	63053	63643	2,80

- Confección : 8 piezas ( para Part. 701 - 702 ), 4 piezas ( para Part. 703 ).
- Características : particularmente indicados para absorber vibraciones y golpes tanto en sentido vertical como horizontal. Nivelación muy precisa. Elevada adhesión al suelo.
- Aplicaciones : máquina herramienta ( tornos, fresas, rectificadoras ). Máquinas cizalladoras plegadoras y de estampación de plancha. Máquina para la estampación e inyección de materiales termoplásticos. Máquinas textiles, tipográficas.



Tabla 1	Carga admitida sobre el antivibratorio ( Kgf )							
	min.		max.		min.		max.	
Velocidad mínima de giro ( rpm ) o número mínimo de golpes ( golpes/minuto )	Part. 701		Part. 702		Part. 703			
	100	85	360	230	940	275	1420	
120	85	210	230	600	275	900		
140	85	180	230	560	275	820		
160	85	120	230	350	275	560		
180	85	95	230	290	275	440		
200			230	260	275	320		
220					275	305		
Zona de resonancia ( los antivibratorios no son utilizables )								
1200	475	525	1140	1260	1710	1890		
1400	400	525	1040	1260	1650	1890		
1600	320	525	810	1260	1340	1890		
1800	240	525	640	1260	1080	1890		
2000	180	525	490	1260	800	1890		
2200	140	525	440	1260	700	1890		
2400	120	525	380	1260	640	1890		
2600	100	525	300	1260	560	1890		
2800			240	1260	420	1890		
3000			200	1260	400	1890		
3500					300	1890		

**Utilización de los antivibratorios**  
 Cuando en una máquina hay "vibraciones y ruidos" de intensidad variable es necesario utilizar pies antivibraciones en sustitución de los convencionales. Los pies antivibratorios atenúan las vibraciones por encima de una frecuencia mientras debajo de esta tenemos el fenómeno de resonancia ( las vibraciones en lugar de disminuir aumentan en amplitud e intensidad ) por lo tanto para la elección y un uso correcto de los antivibratorios seguir las instrucciones que se indican a continuación.

**Elementos de calculo**  
**1 ) Determinación de la carga que actúa sobre cada antivibratorio**  
 Considerando que cada antivibratorio este cargado igual :  

$$\text{Peso de la máquina ( Kg )} / \text{Numero de antivibratorios} = ( \text{Kgf} )$$

**2 ) Selección del antivibratorio - Tabla 1**  
 Coger el antivibratorio idoneo en función de la velocidad de giro ( ó número de golpes ) y de la carga que actua sobre cada antivibratorio.

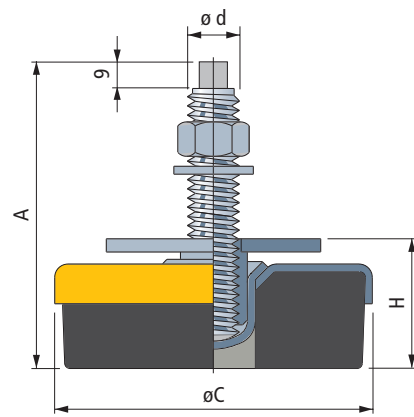
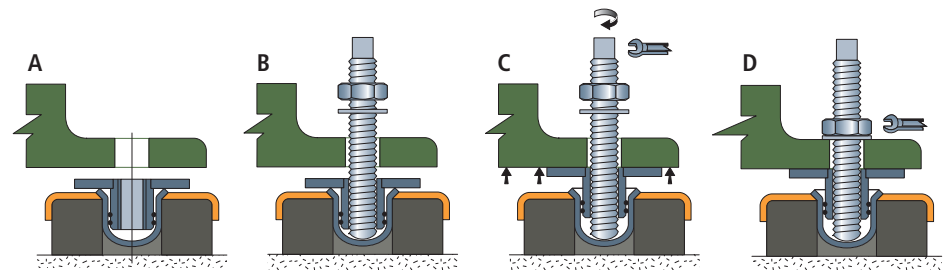
**Ejemplo de calculo**  
**1 ) Soporte de una máquina herramienta**  
 Datos : - Peso de la máquina : 2200 Kg.  
 - Velocidad mínima de giro : 140 rpm.  
 - Número de antivibratorios : 4.  
 Se calcula la carga sobre cada antivibratorio :  

$$\frac{2200}{4} = 550 \text{ Kgf}$$
  
 De la tabla 1 se escoge el Part. 702.

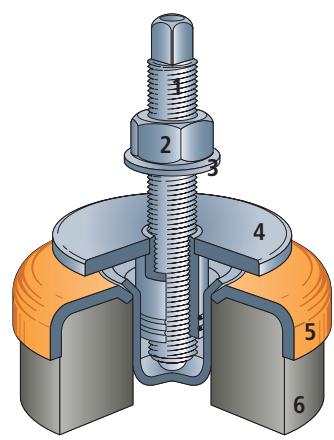
**1 ) Soporte de una prensa de corte**  
 Datos : - Peso de la prensa : 3900 Kg.  
 - Número mínimo de golpes : 120 golpes/minuto.  
 - Número de antivibratorios : 6.  
 Se calcula la carga sobre cada antivibratorio :  

$$\frac{3900}{6} = 650 \text{ Kgf}$$
  
 De la tabla 1 se escoge el Part. 703.

**Instrucciones de montaje**  
**A )** Levantar la máquina. Posicionar las bases. **B )** Roscar el tornillo de regulación en el plato. Colocar la arandela y la contratuerca. **C )** Apoyar la máquina. Nivelar ( levantar el plato a la altura desesdal ). **D )** Apretar la contratuerca.



Componentes del pie



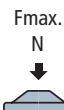
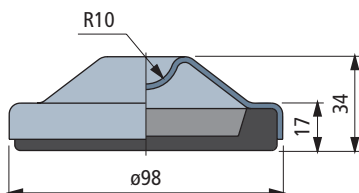
- 1 - Tornillo de regulación en acero zincado. Paso fino.
- 2 - Contratuerca en acero zincado. UNI 5588 - 65.
- 3 - Arandela en acero zincado UNI 6592 - 69. DIN 125 A.
- 4 - Plato soporte máquina en acero zincado. Regulable en altura.
- 5 - Disco de refuerzo en acero zincado. Disponible tambien en la version pintado de color amarillo.
- 6 - Antivibratorio en goma NBR negra ( dureza 80 Shore ).

# Apoysos antideslizantes en acero



- **Mejor elección**
- ✔ **Standard**
- **A petición**

## Part. R0230

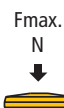
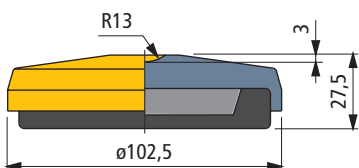


Material	Code	Fmax. N
Acero inoxidable AISI 304	62611	10000
Acero niquelado	62621	8000

### Código para pedido = Part. + Code

- Material : Antideslizante en goma NBR negra ( dureza 70 Shore ).
- Confección : 8 piezas.
- Fmax. = carga maxima aplicable en condiciones estáticas.

## Part. R0404



Material	Code	Fmax. N
Acero pintado ( amarillo )	66624	50000

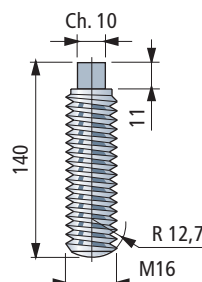
### Código para pedido = Part. + Code

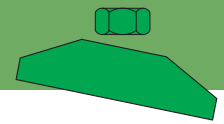
- Material : zócalo en acero pintado amarillo. Antideslizante en goma NBR negra ( dureza 70 Shore ).
- Confección : 8 piezas.
- Fmax. = carga maxima aplicable en condiciones estáticas.

### Accesorios

Code	mm
Acero zincado	10
M16	R040766594

Espárrago.  
Confección : 32 piezas.





- **Mejor elección**
- ✔ **Standard**
- **A petición**

**Part. R0055**

Material	Code	Fmax. N
Goma PVC negra ( con refuerzo en acero )	51510	6000



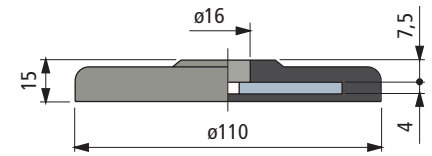
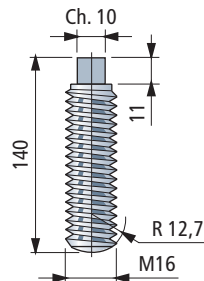
**Código para pedido = Part. + Code**

- Dureza goma : 50 Shore.
- Confección : 25 piezas.
- Fmax. = carga maxima aplicable en condiciones estáticas.

**Accesorios**

Code	mm
Acero zincado	
M16 R040766594	10

Espárrago.  
Confección : 32 piezas.



**Part. R0187**

Material	Code	Fmax. N
Goma NBR negra con refuerzo en acero ( pintado rojo )	55421	20000



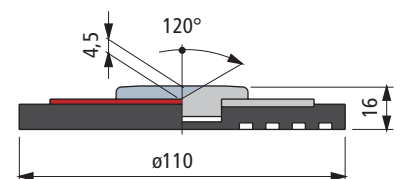
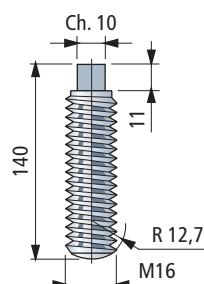
**Código para pedido = Part. + Code**

- Dureza goma : 80 Shore.
- Disco de apoyo espárrago en acero niquelado.
- Confección : 8 piezas.
- Fmax. = carga maxima aplicable en condiciones estáticas.

**Accesorios**


Code	mm
Acero zincado	
M16 R040766594	10

Espárrago.  
Confección : 32 piezas.

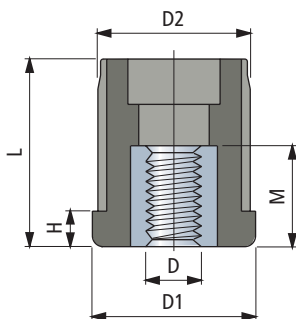


# Pies con Rótula

para tubos redondos

-  **Mejor elección**
-  **Standard**
-  **A petición**

Part. **R0180**



**Montaje**

Montaje a presión.  
Acoplamiento con interferencia.



Dimensiones tubo

Ø Externo mm	Pulgados	Espesor mm	Ø Interno mm	Rosca D	D1 mm	D2 mm	H mm	L mm	M mm	Code	Fmax. N
26,9	3/4	1,5	23,9	M12	27	24	6	30	19	63128	3000
30	-	1	28	M10	30	28,4	6	34	19	61606	3000
				M12	30	28,4	6	34	19	63766	3000
33,7	1	1,5	30,7	M12	34	31	6	35	19	63118	3000
38	-	1,5	35	M10	37,5	35,5	9	44	19	68572	5000
				M16	37,5	35,5	9	44	24	63061	5000
42,4	1 1/4	1,5	39,4	M16	44,5	39,6	9	42	24	63071	5000
				M20	44,5	39,6	9	42	30	52691	8000
48,3	1 1/2	1,5	45,3	M16	48	45,5	10	52	24	63081	5000
				M20	48	45,5	10	52	30	58631	8000
		3	42,3	M16	48	42,6	10	52	24	616592	5000
50	-	1,5	47	M10	50	47,5	10,5	56	19	682812	3000
				M12	50	47,5	10,5	56	19	682822	3000
				M14	50	47,5	10,5	56	24	682832	3000
		2	46	M16	50	47,5	10,5	56	24	682842	5000
				M20	50	47,5	10,5	56	30	682852	8000
				M10	50	46,5	10,5	56	19	682862	3000
54	-	2	50	M12	50	46,5	10,5	56	19	682872	3000
				M14	50	46,5	10,5	56	24	682882	3000
				M16	50	46,5	10,5	56	24	682892	5000
		2	50	M20	50	46,5	10,5	56	30	682902	8000
				M16	54	50,8	10	62	24	647081	5000
				M20	54	50,8	10	62	30	649801	8000
60,3	2	1,5	57,3	M16	60	58	10	62	24	65154	5000
				M16	60	58	10	49	24	607241	5000
				M20	60	58	10	62	30	65164	8000
		2	56,3	M16	60	57	10	62	24	65174	5000
				M20	60	57	10	62	30	65184	8000
				M16	60	56	10	62	24	65194	5000
80	-	2,5	55,3	M20	60	56	10	62	30	65204	8000
				M14	80	76,5	10,5	90	24	682912	5000
				M16	80	76,5	10,5	90	24	682922	5000
		2	76	M20	80	76,5	10,5	90	30	682932	8000
				M24	80	76,5	10,5	90	28	682942	8000
				M14	80	74,5	10,5	90	24	682952	5000
3	74	M16	80	74,5	10,5	90	24	682962	5000		
		M20	80	74,5	10,5	90	30	682972	8000		
		M24	80	74,5	10,5	90	28	682982	8000		

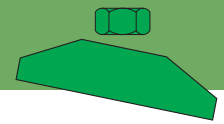
- Materiales : tapon en poliamida reforzada PA FV ( negra ). Tuerca roscada en latón niquelado.
- Confección : 50 piezas ( sólo para códigos 63128 - 63118 : 60 piezas ).
- Fmax. = carga maxima aplicable en condiciones estáticas.

Dimensiones tubo B.S.I.

Ø Externo Pulgados	mm	Espesor Pulgados	mm	Ø Interno mm	Rosca D	D1 mm	D2 mm	H mm	L mm	M mm	Code	Fmax. N
1,5"	38,1	0,065"	1,65	34,8	3/8"-16	37,5	35,5	9	44	19	672211	5000
					1/2"-13	37,5	35,5	9	44	19	59191	5000
					5/8"-11	37,5	35,5	9	44	24	59211	5000
2"	50,8	0,065"	1,65	47,5	3/8"-16	50	48,4	10	56	19	672221	5000
					1/2"-13	50	48,4	10	56	19	61681	5000
					5/8"-11	50	48,4	10	56	24	59221	5000
					3/4"-10	50	48,4	10	56	30	59201	8000
					M16	50	48,4	10	56	24	668191	5000

**Código para pedido = Part. + Code**

- Materiales : tapon en poliamida reforzada PA FV ( negra ). Tuerca roscada en latón niquelado.
- Confección : 50 piezas.
- Fmax. = carga maxima aplicable en condiciones estáticas.



- Mejor elección**
- Standard**
- A petición**

**Part. R0224**

**Dimensiones tubo metrico**

Externo mm	Espesor mm	Interno mm	Rosca D	D1 mm	D2 mm	H mm	L mm	M mm	Code	Fmax. N ↓
∅ 30	1,5	27	M10	30	27,5	6	33	19	68182	5000
			M12	30	27,5	6	33	19	63932	5000
			M14	30	27,5	6	33	24	63942	5000
	2	26	M16	30	27,5	6	33	24	63952	5000
			M10	30	26,5	6	33	19	673492	5000
			M12	30	26,5	6	33	19	673502	5000
	2,5	25	M14	30	26,5	6	33	24	673512	5000
			M16	30	26,5	6	33	24	673522	5000
			M12	30	25,5	6	33	19	69695	5000
∅ 35	1,5	32	M10	35	32,5	8	43	19	63243	5000
			M12	35	32,5	8	43	19	63253	5000
			M14	35	32,5	8	43	24	63263	5000
			M16	35	32,5	8	43	24	63273	5000
			M20	35	32,5	8	43	30	64663	8000
∅ 40	1,5	37	M10	40	37,5	8	43	19	64323	5000
			M12	40	37,5	8	43	19	63882	5000
			M14	40	37,5	8	43	24	63892	5000
			M16	40	37,5	8	43	24	63902	5000
			M20	40	37,5	8	43	30	63922	8000
2	36	M16	40	36,5	8	43	24	66533	5000	
		M20	40	36,5	8	43	30	64455	8000	
∅ 50	1,5	47	M16	50	47,8	10	55	24	68607	5000
			M20	50	47,5	10	55	30	68883	8000
			3/8"-16	50	47,8	10	55	19	692781	5000
			1/2"-13	50	47,8	10	55	19	692791	5000
			5/8"-11	50	47,8	10	55	24	692801	5000
	2	46	3/4"-10	50	47,8	10	55	30	692811	8000
			M16	50	47	10	55	24	617632	5000
			M20	50	47	10	55	30	617642	8000
			M14	50	45,6	10	55	24	695411	5000
2,5	45	M16	50	45,5	10	55	24	63051	5000	
		M20	50	45,5	10	55	30	63001	8000	

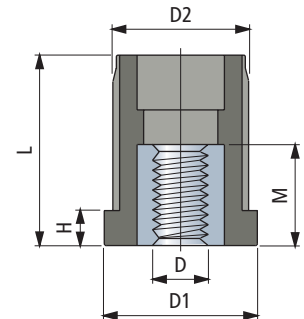
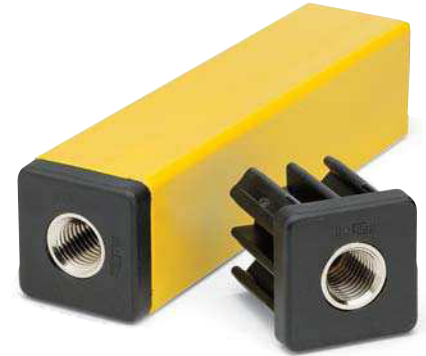
- Materiales : tapon en poliamida reforzada PA FV ( negra ). Tuerca roscada en latón niquelado.
- Confección : 50 piezas.
- Fmax. = carga maxima aplicable en condiciones estáticas.

**Dimensiones tubo B.S.I.**

∅ Externo Pulgados	∅ Externo mm	Espesor Pulgados	Espesor mm	∅ Interno mm	Rosca D	D1 mm	D2 mm	H mm	L mm	M mm	Code	Fmax. N ↓
∅ 1,5"	38,1	0,065"	1,65	34,8	3/8"-16	38	35,5	8	43	19	661621	5000
					1/2"-13	38	35,5	8	43	19	59231	5000
					5/8"-11	38	35,5	8	43	24	59251	5000
					M16	38	35,5	8	43	24	62963	5000
					3/8"-16	38	32,6	8	43	19	672231	5000
∅ 2"	50,8	0,120"	3,05	32	1/2"-13	38	32,6	8	43	19	61422	5000
					5/8"-11	38	32,6	8	43	24	61432	5000
					3/4"-10	38	32,6	10	43	30	661631	8000
					3/8"-16	50	45,6	10	55	19	672241	5000
∅ 2"	50,8	0,109"	2,77	45,3	1/2"-13	50	45,6	10	55	19	61691	5000
					5/8"-11	50	45,6	10	55	24	59261	5000
					3/4"-10	50	45,6	10	55	30	59241	8000

**Código para pedido = Part. + Code**

- Materiales : tapon en poliamida reforzada PA FV ( negra ). Tuerca roscada en latón niquelado.
- Confección : 50 piezas.
- Fmax. = carga maxima aplicable en condiciones estáticas.



**Montaje**

Montaje a presión.  
Acoplamiento con interferencia.





## Pies con Rótula

para tubos redondos

- Mejor elección
- Standard
- A petición

Part. **S0710**



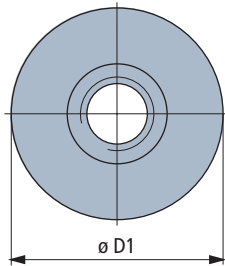
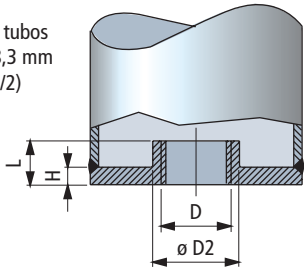
### Dimensiones tubo

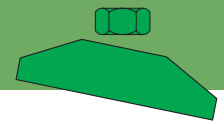
ø Externo		Rosca	D1	D2	H	L	Code	Fmax. N
mm	Pulgados	D	mm	mm	mm	mm		↓
48,3	1" 1/2	M16	48,3	20	4	10	685682	20000
		M20	48,3	23	4	11,5	685692	

### Código para pedido = Part. + Code

- Montaje mediante soldadura.
- Materiales : acero inoxidable austenítico.
- Confección : 48 piezas.
- Fmax. = carga maxima aplicable en condiciones estáticas.

Para tubos  
Ø 48,3 mm  
(1" 1/2)



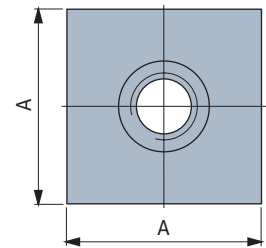
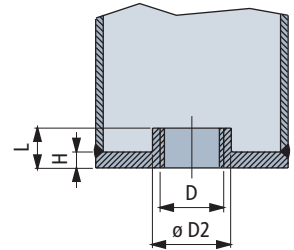


- Mejor elección**
- Standard**
- A petición**

**Part. S0713**

**Dimensiones tubo metrico**

Externo mm	Rosca D	A mm	D <sub>2</sub> mm	H mm	L mm	Code	Fmax. N ↓
∅ 40	M16	40	20	4	10	685702	20000
	M20	40	23	4	11,5	685712	
∅ 45	M16	45	20	4	10	685722	
	M20	45	23	4	11,5	685732	
∅ 50	M16	50	20	4	10	685742	
	M20	50	23	4	11,5	685752	
∅ 60	M16	60	20	4	10	685762	
	M20	60	23	4	11,5	685772	



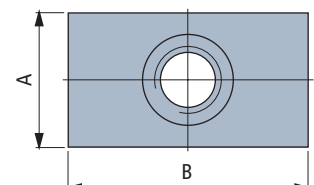
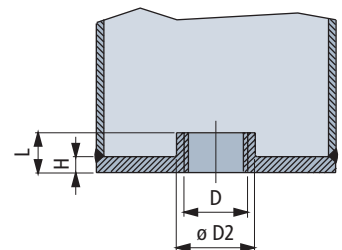
**Código para pedido = Part. + Code**

- Montaje mediante soldadura.
- Materiales : acero inoxidable austenítico.
- Confección : 48 piezas.
- Fmax. = carga maxima aplicable en condiciones estáticas.

**Dimensiones tubo metrico**

Externo mm	Rosca D	A mm	B mm	D <sub>2</sub> mm	H mm	L mm	Code	Fmax. N ↓
40 x 80	M16	40	80	20	4	10	685782	20000
	M20	40	80	23	4	11,5	685792	

**Part. S0714**



**Código para pedido = Part. + Code**

- Montaje mediante soldadura.
- Materiales : acero inoxidable austenítico.
- Confección : 48 piezas.
- Fmax. = carga maxima aplicable en condiciones estáticas.

## **SOPORTES BRIDA CUADRADA**

**Pág. B4 - B19**



## **SOPORTES BRIDA OVALADA**

**Pág. B20 - B37**



## **SOPORTES TIPO PUENTE**

**Pág. B38 - B41**



## **SOPORTES PILLOW BLOCK COMPACTOS**

**Pág. B42 - B45**



## SOPORTES DE BRIDA LATERAL

Pág. B46 - B49



## SOPORTES PARA TENSORES

Pág. B50 - B53



## SOPORTES BRIDA REDONDA

Pág. B54 - B61



## INFORMACIÓN TÉCNICA

Información técnica pág. B63 - B77

**Microban®**  
antibacterial protection



**Soportes con protección antibacteriana Microban®**

**Eficaz**

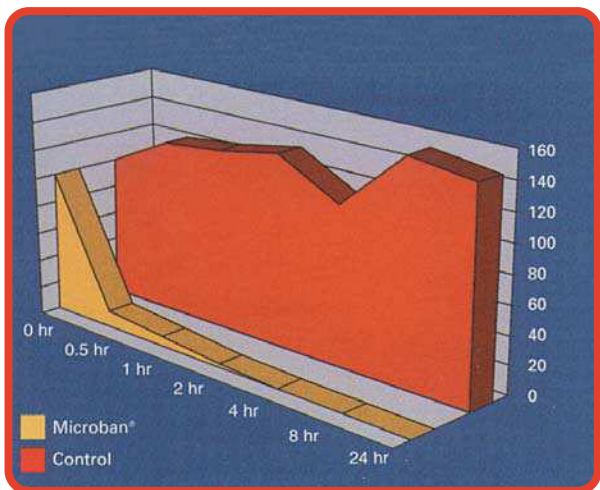
Microban® es eficaz contra las bacterias más comunes que pueden crecer en los alimentos y provocar contaminación y malos olores como E.Coli 0157, Salmonela, Listeria, S-Aureus, Campilobacterias. Esto no sustituye a las normales normas higiénicas de limpieza, sino que constituye una protección adicional en el interior del normal ciclo de limpieza de las instalaciones.

**Duradero**

Test de laboratorio han demostrado que Microban® es eficaz durante todo el ciclo de vida del producto.

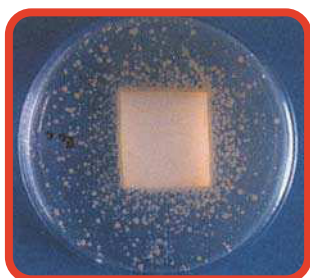
**Seguro**

Microban® ha sido aprobado para su utilización en contacto directo con los alimentos por parte del Comité Científico de los Alimentos de la Unión Europea ( SCF ). En Estados Unidos la Agencia para la Protección del Ambiente ( EPA ) ha aprobado su uso en las cadenas de transporte.

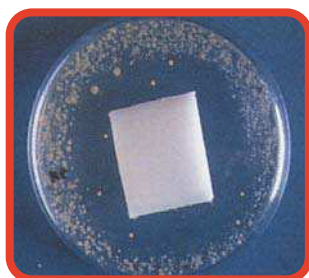


◀ Bacterias E.coli 0157 en una prueba sobre un material de plástico que utiliza Microban® comparado con otro de plástico sin protección.

Con Microban® ausencia de bacterias encima ▼ y alrededor del producto.



◀ Sin protección, crecimiento de bacterias encima y alrededor del producto.



**Soportes con Brida Sólida**

Los soportes con brida cuadrada y ovalada, están disponibles también en la versión con la estructura de la brida con superficie cerrada, garantizando la máxima esterilización.

# La calidad del producto

- Las dimensiones máximas extremas de los soportes MB respetan la norma ISO 3228.
- Todos los soportes MB se pueden intercambiar con las versiones de hierro fundido correspondientes.



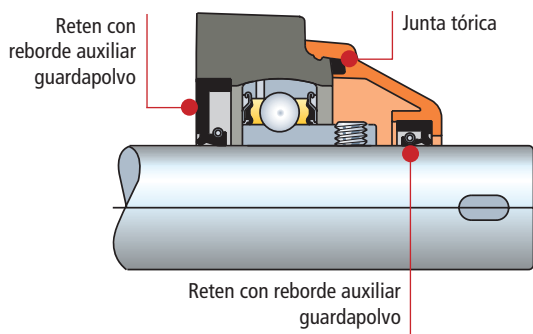
- Los soportes MB están dotados de casquillos de acero inoxidable AISI 304/316 que refuerzan los agujeros de fijación.
- Los casquillos evitan, durante el apriete de los tornillos, que se deforme el plástico.



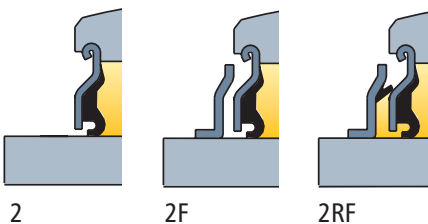
- Todas las resinas termoplásticas de poliamida PA FV/polipropileno PP FV que se utilizan en los soportes MB, son de primera calidad y están reforzadas con fibra de vidrio.
- Las resinas son capaces de garantizar una resistencia total a los fenómenos de oxidación y corrosión, igualando al mismo tiempo las prestaciones de robustez que ofrecen los armazones de hierro fundido. Ofrecen una mayor resistencia a los golpes.
- La poliamida PA FV garantiza una resistencia mecánica y térmica máxima.
- El polipropileno PP FV garantiza una resistencia máxima a los agentes químicos.



- Un sistema de reten de junta estanca garantiza la protección del rodamiento contra la acción del ambiente exterior.
- Estanqueidad contra polvo, humedad, lavados, vapores, agentes químicos de agresividad elevada.
- La tapa de protección se puede desmontar para poder inspeccionar el rodamiento.



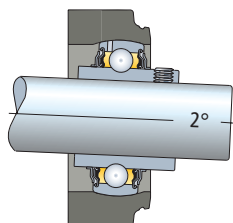
- Los soportes MB utilizan rodamientos protegidos por retenes de juntas estancas polivalentes.
- 2-Reten Superagriseal. Empaquetadura de arrastre constituida por una pantalla metálica dotada de un reborde de estanqueidad de goma de mínimo roce.
- 2F-Reten Superagriseal + centrifugador simple. La empaquetadura está dotada de una protección ulterior constituida por una pantalla metálica que produce un efecto centrífugo.
- 2RF-Reten Superagriseal + centrifugador de goma. Estas juntas se adoptan en los rodamientos de acero inoxidable. El reborde auxiliar del centrifugador junto a la grasa que se halla entre la empaquetadura de base y el centrifugador, garantizan una estanqueidad completa.



- Los soportes MB de junta estanca están dotados de retenes con reborde auxiliar guardapolvo capaces de garantizar la protección del rodamiento contra la acción del ambiente externo.
- Los retenes de goma Viton, garantizan una resistencia total contra la acción de los agentes químicos.



- Todos los soportes MB se alinean por sí mismo y pueden compensar errores iniciales de alineación de hasta 2°.



## Dimensiones según norma ISO

## Casquillos de fijación

## Resinas termoplásticas

## Protección hermética

## Retenes de los rodamientos

## Retenes de los soportes

## Errores de alineación



# Soportes brida cuadrada

UCFN/C - SUCFN/C - HCFN/C - SHCFN/C



- **Protección hermética del rodamiento**
- **Fijación eje mediante tornillos prisioneros o collarin excéntrico**
- **Soportes de poliamida PA FV**  
Elevada resistencia mecánica y térmica.  
Reten contra polvo, humedad, lavados, vapores, agentes químicos de agresividad mediana.
- **Soportes de polipropileno PP FV**  
Reten contra agentes químicos de agresividad elevada.  
Capacidad de carga inferior.
- **Brida Sólida**  
La estructura de la brida es de superficie cerrada esterilizable.
- **Soportes con protección antibacteriana Microban®**  
Microban® es eficaz contra las bacterias que pueden crecer en los alimentos como E.coli, Salmonela, Listeria, S-aureus, Campilobacterias.

## ■ Materiales

### Soporte de poliamida PA FV

- Cuerpo de poliamida reforzada PA FV ( negra )
- Tapa de protección de polipropileno PP ( naranja ) con Microban®
- Reten con reborde auxiliar guardapolvo/junta tórica de goma NBR ( negra )
- Engrasador de bola de latón niquelado
- Casquillo de refuerzo agujeros de fijación/arandela de acero inoxidable AISI 304.

### Soporte de poliamida PA FV con Microban®

- Cuerpo de poliamida reforzada PA FV ( azul ) con Microban®
- Tapa de protección de polipropileno PP ( naranja ) con Microban®
- Reten con reborde auxiliar guardapolvo/junta tórica de goma NBR ( negra )
- Engrasador de bola de latón niquelado
- Casquillo de refuerzo agujeros de fijación / arandela de acero inoxidable AISI 304.

### Soporte de polipropileno PP FV con Microban®

- Cuerpo de polipropileno reforzado PP FV ( blanco ) con Microban®
- Tapa de protección de polipropileno PP ( naranja ) con Microban®
- Reten con reborde auxiliar guardapolvo/junta tórica de goma NBR ( negra ).  
Bajo pedido suministrables de goma Viton ( marrón ).  
El Viton ofrece una elevada resistencia a los agentes químicos
- Engrasador de bola de acero inoxidable AISI 316
- Casquillo de refuerzo agujeros de fijación/arandela de acero inoxidable AISI 316.

## ■ Temperatura de trabajo continuo

en aire : - 20 a + 60°C.

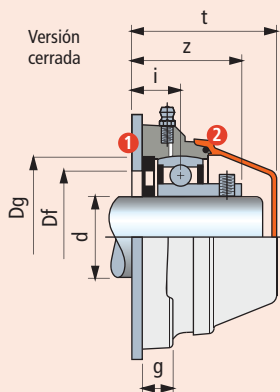
## ■ Error máximo de alineamiento del eje : 2°.

## ■ Rodamiento

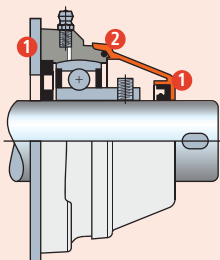


- Serie YAT ( fijación mediante tornillos prisioneros )
- Serie YET ( fijación mediante collarin excéntrico )
- Acero al cromo
- Reten hermética de 1 pantalla
- Engrase inicial con grasa de litio / calcio
- Reengrasable.

### • Serie UCFN/C Fijación mediante tornillo prisioneros

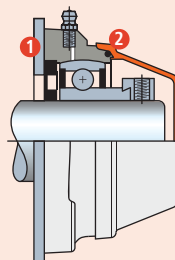


Versión  
abierta

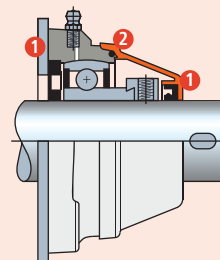


### • Serie HCFN/C Fijación mediante collarin excéntrico

Versión  
cerrada



Versión  
abierta



- 1 Reten.
- 2 Junta tórica.

## UCFN/C - SUCFN/C - HCFN/C - SHCFN/C

Ø d mm	Serie	Material soporte			Dimensiones en mm										Plantilla agujero <sup>1)</sup> Df		Rodamiento	Peso Kg	Recambios
		Poliamida PA FV Brida Sólida ( negra ) Tapa ( naranja )	Poliamida PA FV con Microban® Brida Sólida ( azul ) Tapa ( naranja )	Polipropileno PP FV con Microban® Brida Sólida ( blanca ) Tapa ( naranja )	e	a	s	g	i	z	t	Dg	max.	min.	Tapa naranja <b>Code</b>				
<b>Soportes con fijación mediante tornillos prisioneros • Versión cerrada</b>																			
30	UCFN 206 C	632223	632343	632463	83	110	11	15	20	41	55	62	60	50	YAT 206	0,50	63154		
35*	SUCFN 207 C	632233	632353	632473	83	110	11	15	19,5	43	59	72	70	55	YAT 207	0,61	63539		
40*	SUCFN 208 C	632243	632363	632483	83	110	11	15	19	44,3	66	80	78	65	YAT 208	0,82	600882		
<b>Soportes con fijación mediante tornillos prisioneros • Versión abierta</b>																			
30	UCFN 206 C	632253	632373	632493	83	110	11	15	20	41	55	62	60	50	YAT 206	0,50	69965		
35*	SUCFN 207 C	632263	632383	632503	83	110	11	15	19,5	43	59	72	70	55	YAT 207	0,61	615692		
40*	SUCFN 208 C	632273	632393	632513	83	110	11	15	19	44,3	66	80	78	65	YAT 208	0,82	600892		
<b>Soportes con fijación mediante collarin excéntrico • Versión cerrada</b>																			
30	HCFN 206 C	632283	632403	632523	83	110	11	15	20	46,7	55	62	60	50	YET 206	0,57	63154		
35*	SHCFN 207 C	632293	632413	632533	83	110	11	15	19,5	48,9	59	72	70	55	YET 207	0,79	63539		
40*	SUCFN 208 C	632303	632423	632543	83	110	11	15	19	51,7	66	80	78	65	YET 208	1,01	600882		
<b>Soportes con fijación mediante collarin excéntrico • Versión abierta</b>																			
30	HCFN 206 C	632313	632433	632553	83	110	11	15	20	46,7	55	62	60	50	YET 206	0,57	69965		
35*	SHCFN 207 C	632323	632443	632563	83	110	11	15	19,5	48,9	59	72	70	55	YET 207	0,79	615692		
40*	SUCFN 208 C	632333	632453	632573	83	110	11	15	19	51,7	66	80	78	65	YET 208	1,01	600892		

**Código para pedido = B0000 + Code**

\* = Versión especial.

<sup>1)</sup> = Respeten los valores Df máx. / Df mín. para evitar que se salga el retén y permitir el escape de aire durante el reengrase.

Confección : 6 piezas.

# Soportes brida cuadrada

UCFN/CL - SUCFN/CL - HCFN/CL - SHCFN/CL



LUBRICADO DE POR VIDA



Recomendado uso en seco



• **Lubricado de por vida**

Los rodamientos han sido previamente lubricados con un lubricante especial que dura toda la vida. No necesitan volver a ser lubricados ( Ver pag. B74 para calcular la duración del lubricante )

• **Fijación eje mediante tornillos prisioneros o collarin excéntrico**

• **Soportes de poliamida PA FV**

Elevada resistencia mecánica y térmica. Reten contra polvo, humedad, lavados, vapores, agentes químicos de agresividad mediana.

• **Brida Sólida**

La estructura de la brida es de superficie cerrada esterilizable.



■ **Materiales**

**Soporte de poliamida PA FV**

- Cuerpo de poliamida reforzada PA FV ( negra )
- Tapa de protección de polipropileno PP ( naranja ) con Microban®
- Reten con reborde auxiliar guardapolvo/junta tórica de goma NBR ( negra )
- Casquillo de refuerzo agujeros de fijación/arandela de acero inoxidable AISI 304.

■ **Temperatura de trabajo continuo**

en aire : - 20 a + 60°C.

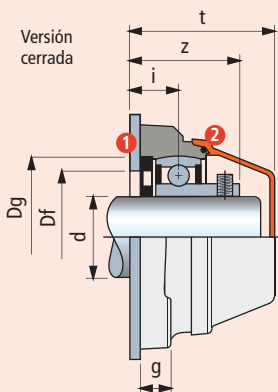
■ **Error máximo de alineamiento del eje : 2°.**

■ **Rodamiento**

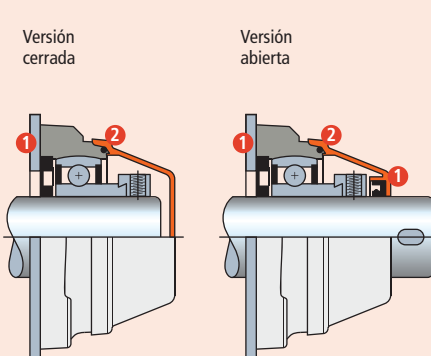


- Serie YAT ( sistema de fijación mediante tornillos prisioneros )
- Serie YET ( sistema de fijación mediante excéntrica )
- Acero aleado con cromo
- Unidad "Supergriseal"
- Prelubricado con grasa de litio/calcio, no necesitan volver a ser lubricados.

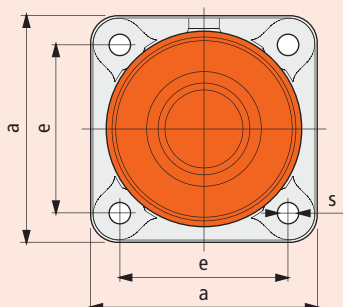
• **Serie UCFN/CL**  
Fijación mediante tornillo prisioneros



• **Serie HCFN/CL**  
Fijación mediante collarin excéntrico



- 1 Reten.
- 2 Junta tórica.



## UCFN/CL - SUCFN/CL - HCFN/CL - SHCFN/CL

Ø d mm	Serie	Material soporte	Dimensiones en mm								Dg	Plantilla agujero Df		Rodamiento	Peso Kg	Recambios
		Poliamida PA FV Brida Sólida ( negra ) Tapa ( naranja )	e	a	s	g	i	z	t	max.		min.	Tapa naranja Code			
<b>Soportes con fijación mediante tornillos prisioneros • Versión cerrada</b>																
30	UCFN 206 CL	632223L	83	110	11	15	20	41	55	62	60	50	YAT 206	0,50	63154	
35*	SUCFN 207 CL	632233L	83	110	11	15	19,5	43	59	72	70	55	YAT 207	0,61	63539	
40*	SUCFN 208 CL	632243L	83	110	11	15	19	44,3	66	80	78	65	YAT 208	0,82	600882	
<b>Soportes con fijación mediante tornillos prisioneros • Versión abierta</b>																
30	UCFN 206 CL	632253L	83	110	11	15	20	41	55	62	60	50	YAT 206	0,50	69965	
35*	SUCFN 207 CL	632263L	83	110	11	15	19,5	43	59	72	70	55	YAT 207	0,61	615692	
40*	SUCFN 208 CL	632273L	83	110	11	15	19	44,3	66	80	78	65	YAT 208	0,82	600892	
<b>Soportes con fijación mediante collarin excéntrico • Versión cerrada</b>																
30	HCFN 206 CL	632283L	83	110	11	15	20	46,7	55	62	60	50	YET 206	0,57	63154	
35*	SHCFN 207 CL	632293L	83	110	11	15	19,5	48,9	59	72	70	55	YET 207	0,79	63539	
40*	SUCFN 208 CL	632303L	83	110	11	15	19	51,7	66	80	78	65	YET 208	1,01	600882	
<b>Soportes con fijación mediante collarin excéntrico • Versión abierta</b>																
30	HCFN 206 CL	632313L	83	110	11	15	20	46,7	55	62	60	50	YET 206	0,57	69965	
35*	SHCFN 207 CL	632323L	83	110	11	15	19,5	48,9	59	72	70	55	YET 207	0,79	615692	
40*	SUCFN 208 CL	632333L	83	110	11	15	19	51,7	66	80	78	65	YET 208	1,01	600892	

**Código para pedido = B0000 + Code**

\* = Versión especial.

Confección : 6 piezas.

# Soportes brida cuadrada

UCFN - SUCFN - HCFN - SHCFN



Accesorios

- Fijación eje mediante tornillos prisioneros o collarin excéntrico
- Versión con rodamiento YAR 2F  
El rodamiento con reten de 2 pantallas garantiza una mayor estanqueidad contra el polvo y los agentes no corrosivos.
- Versión con rodamiento inoxidable YAR 2RF  
El rodamiento de acero inoxidable AISI 420 con reten de 2 pantallas engomadas, garantiza la estanqueidad contra humedad, vapores, líquidos, agentes químicos de media agresividad. Capacidad de carga inferior.
- Versión con rodamiento YAT  
La guarnición de 1 pantalla garantiza la estanqueidad contra el polvo.
- Soportes con protección antibacteriana Microban®  
Microban® es eficaz contra las bacterias que pueden crecer en los alimentos como E.coli, Salmonela, Listeria, S-aureus, Campilobacterias.
- Materiales  
La poliamida PA FV garantiza la máxima resistencia mecánica y térmica. El polipropileno PP FV garantiza elevada resistencia a los agentes químicos, pero menor capacidad de carga.

■ **Materiales**

**Soporte de poliamida PA FV**

- Cuerpo de poliamida reforzada PA FV ( negra )
- Engrasador de bola de latón niquelado
- Casquillo de refuerzo agujeros de fijación/arandela de acero inoxidable AISI 304.

**Soporte de poliamida PA FV con Microban®**

- Cuerpo de poliamida reforzada PA FV ( azul ) con Microban®
- Rodamiento de acero inoxidable AISI 420 • Engrasador de bola de latón niquelado
- Casquillo de refuerzo agujeros de fijación/arandela de acero inoxidable AISI 304.

**Soporte de polipropileno PP FV con Microban®**

- Cuerpo de polipropileno reforzado PP FV ( blanco ) con Microban®
- Rodamiento de acero inoxidable AISI 420
- Engrasador de bola de acero inoxidable AISI 316
- Casquillo de refuerzo agujeros de fijación/arandela de acero inoxidable AISI 316.

■ **Temperatura de trabajo continuo**

en aire : - 20 a + 60°C.

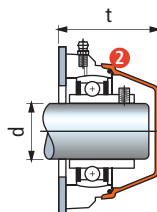
■ **Error máximo de alineamiento del eje : 2°**

■ **Rodamiento**

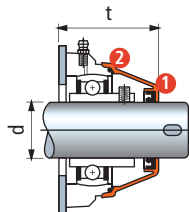
- Serie YAR 2F ( fijación mediante tornillos prisioneros, acero de cromo, reten con 2 pantallas )
- Serie YAR 2RF ( fijación mediante tornillos prisioneros, acero inox AISI 420, reten con 2 pantallas engomadas )
- Serie YAT ( fijación mediante tornillos prisioneros, acero de cromo, reten de 1 pantalla )
- Serie YET ( fijación mediante collarin excéntrico, acero de cromo, reten de 1 pantalla )
- Pre-lubricado con grasa al litio / calcio • Re-lubricable.

■ **Tapas de protección ( accesorio )**

**Tapa cerrada**



**Tapa abierta**



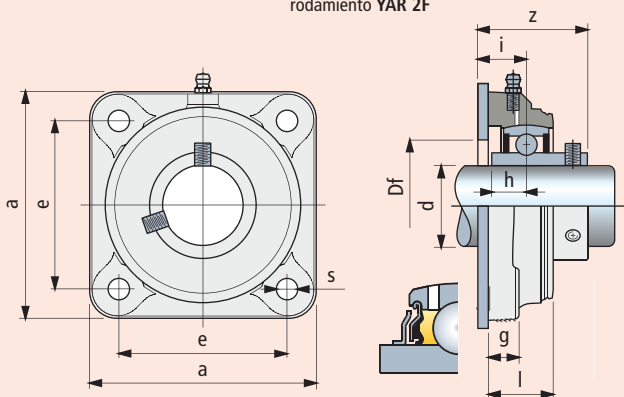
- 1 Reten
- 2 Junta tórica

Ø d mm	Accesorios		t mm
	Tapa naranja		
	Code		
<b>Tapa cerrada suministrada con reten</b>			
30	63154		55
35*	63539		59
40*	600882		66
<b>Tapa abierta suministrada con retenes</b>			
30	69965		55
35*	615692		59
40*	600892		66

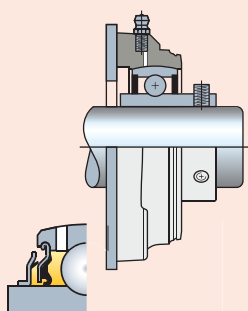
\* = Versión especial.

• **Serie UCFN**  
Fijación mediante tornillo prisioneros

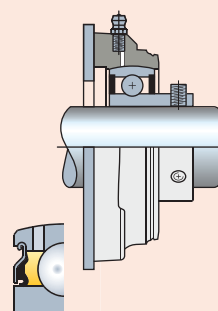
Versión con rodamiento YAR 2F



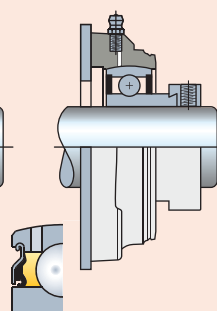
Versión con rodamiento inox YAR 2RF



Versión con rodamiento YAT



• **Serie HCFN**  
Fijación mediante collarin excéntrico



## UCFN - SUCFN - HCFN - SHCFN

Ø d mm	Serie	Material soporte			Dimensiones en mm									Plantilla agujero Df mm	Rodamiento	Peso Kg
		Poliamida PA FV Brida Sólida (negra)	Poliamida PA FV con Microban® Brida Sólida (azul)	Polipropileno PP FV con Microban® Brida Sólida (blanca)	e	a	s	g	i	h	l	z				
		Code														
<b>Soportes con fijación mediante tornillos prisioneros • Versión con rodamiento YAR 2F</b>																
30	UCFN 206	634103	-	-	83	110	11	15	20	15,9	31,5	41	34	YAR 206 2F	0,51	
35*	SUCFN 207	634113	-	-	83	110	11	15	19,5	17,5	31,5	43	39	YAR 207 2F	0,59	
40*	SUCFN 208	634123	-	-	83	110	11	15	19	19	31,5	44,3	44	YAR 208 2F	0,82	
<b>Soportes con fijación mediante tornillos prisioneros • Versión con rodamiento inox YAR 2RF</b>																
30	UCFN 206	634133	634223	634313	83	110	11	15	20	15,9	31,5	41	34	YAR 206 2RF	0,51	
35*	SUCFN 207	634143	634233	634323	83	110	11	15	19,5	17,5	31,5	43	39	YAR 207 2RF	0,59	
40*	SUCFN 208	634153	634243	634333	83	110	11	15	19	19	31,5	44,3	44	YAR 208 2RF	0,82	
<b>Soportes con fijación mediante tornillos prisioneros • Versión con rodamiento YAT</b>																
30	UCFN 206	634163	634253	634343	83	110	11	15	20	-	31,5	46,7	34	YAT 206	0,48	
35*	SUCFN 207	634173	634263	634353	83	110	11	15	19,5	-	31,5	48,9	39	YAT 207	0,56	
40*	SUCFN 208	634183	634273	634363	83	110	11	15	19	-	31,5	51,7	44	YAT 208	0,79	
<b>Soportes con fijación mediante collarin excéntrico</b>																
30	HCFN 206	634193	634283	634373	83	110	11	15	20	-	31,5	46,7	34	YET 206	0,55	
35*	SHCFN 207	634203	634293	634383	83	110	11	15	19,5	-	31,5	48,9	39	YET 207	0,76	
40*	SUCFN 208	634213	634303	634393	83	110	11	15	19	-	31,5	51,7	44	YET 208	0,98	

**Código para pedido = B0000 + Code**

\* = Versión especial.

Confección : 6 piezas.



# Soportes brida cuadrada

UCF/C - SUCF/C - HCF/C - SHCF/C



- **Protección hermética del rodamiento**
- **Fijación eje mediante tornillos prisioneros o collarin excéntrico**
- **Soportes de poliamida PA FV**  
Elevada resistencia mecánica y térmica.  
Reten contra polvo, humedad, lavados, vapores, agentes químicos de agresividad mediana.
- **Soportes de polipropileno PP FV**  
Reten contra agentes químicos de agresividad elevada.  
Capacidad de carga inferior.
- **Soportes con Brida Sólida**  
Se diferencian de las versiones con brida estándar por la estructura de superficie cerrada esterilizable.
- **Soportes con protección antibacteriana Microban®**  
Microban® es eficaz contra las bacterias que pueden crecer en los alimentos como E.coli, Salmonela, Listeria, S-aureus, Campilobacterias.

## ■ Materiales

### Soporte de poliamida PA FV

- Cuerpo de poliamida reforzada PA FV ( negra )
- Tapa de protección de polipropileno PP ( naranja ) con Microban®
- Reten con reborde auxiliar guardapolvo/junta tórica de goma NBR ( negra )
- Engrasador de bola de latón niquelado
- Casquillo de refuerzo agujeros de fijación/arandela de acero inoxidable AISI 304.

### Soporte de poliamida PA FV con Microban®

- Cuerpo de poliamida reforzada PA FV ( azul ) con Microban®
- Tapa de protección de polipropileno PP ( naranja ) con Microban®
- Reten con reborde auxiliar guardapolvo/junta tórica de goma NBR ( negra )
- Engrasador de bola de latón niquelado
- Casquillo de refuerzo agujeros de fijación / arandela de acero inoxidable AISI 304.

### Soporte de polipropileno PP FV con Microban®

- Cuerpo de polipropileno reforzado PP FV ( blanco ) con Microban®
- Tapa de protección de polipropileno PP ( naranja ) con Microban®
- Reten con reborde auxiliar guardapolvo/junta tórica de goma NBR ( negra ).  
Bajo pedido suministrables de goma Viton ( marrón ).  
El Viton ofrece una elevada resistencia a los agentes químicos
- Engrasador de bola de acero inoxidable AISI 316
- Casquillo de refuerzo agujeros de fijación/arandela de acero inoxidable AISI 316.

## ■ Temperatura de trabajo continuo

en aire : - 20 a + 60°C.

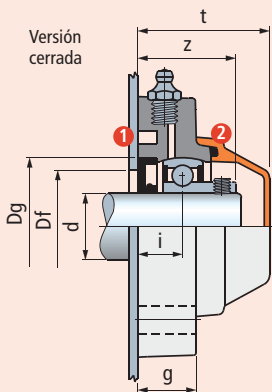
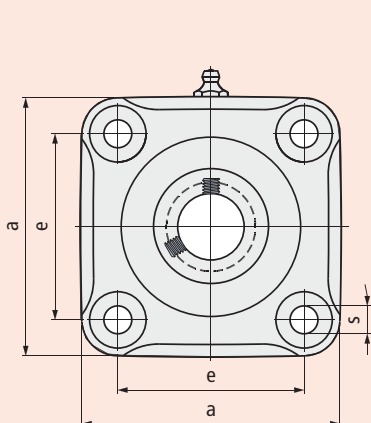
## ■ Error máximo de alineamiento del eje : 2°.

## ■ Rodamiento

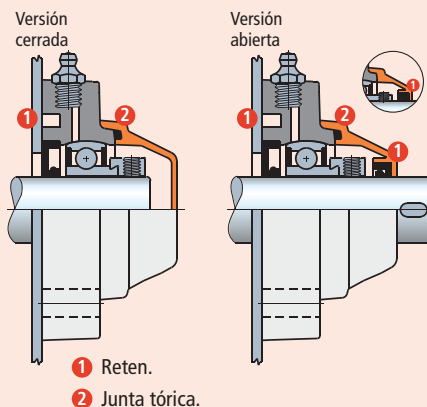


- Serie YAT ( fijación mediante tornillos prisioneros )
- Serie YET ( fijación mediante collarin excéntrico )
- Acero al cromo
- Reten hermética de 1 pantalla
- Engrase inicial con grasa de litio / calcio
- Reengrasable.

### • Serie UCF/C Fijación mediante tornillo prisioneros



### • Serie HCF/C Fijación mediante collarin excéntrico



# UCF/C - SUCF/C - HCF/C - SHCF/C

Ø d mm	Serie	Material soporte			Dimensiones en mm									Plantilla agujero <sup>2)</sup> Df		Rodamiento	Peso Kg	Recambios
		Poliamida PA FV Brida Estándar (negra) Tapa (naranja)	Poliamida PA FV con Microban® Brida Sólida ( azul ) Tapa (naranja)	Polipropileno PP FV con Microban® Brida Sólida ( blanca ) Tapa (naranja)	e	a	s	g	i	z	t	Dg	max.	min.	Tapa naranja Code			
		Code																Code
<b>Soportes con fijación mediante tornillos prisioneros • Versión cerrada</b>																		
25	UCF 205 C	64573	651172	680932	70	98	11	22,5	16,8	36,3	49,5	52	50	45	YAT 205	0,40	681952	
25*	SUCF 205 C	603043	-	-	83	110	11	26	19,3	38,8	54	52	50	45	YAT 205	0,50	681952	
30	UCF 206 C	63112	651182	680942	83	110	11	26	20	41	56	62	60	50	YAT 206	0,56	63154	
35	UCF 207 C	64018	651192	680952	92	120	11	26	19,5	43	59	72	70	55	YAT 207	0,72	682022	
35*	SUCF 207 C	680522 <sup>1)</sup>	668982	680962	83	110	11	26	19,5	43	61	72	70	55	YAT 207	0,67	63539	
40	UCF 208 C	68916	651202	680972	102	131	11	30	22	47,3	65,5	80	78	65	YAT 208	0,95	63539	
40*	SUCF 208 C	61819	651212	680982	83	110	11	26	19	44,3	66	80	78	65	YAT 208	0,88	600882	
45*	SUCF 209 C	686592 <sup>1)</sup>	686672	686752	102	131	11	30	23	48,8	73	85	83	75	YAT 209	1,10	686972	
50*	SUCF 210 C	686602 <sup>1)</sup>	686682	686762	102	131	11	30	23	52	73	90	88	80	YAT 210	1,20	686972	
<b>Soportes con fijación mediante tornillos prisioneros • Versión abierta</b>																		
25	UCF 205 C	64623	651272	680992	70	98	11	22,5	16,8	36,3	49,5	52	50	45	YAT 205	0,40	681972	
25*	SUCF 205 C	603053	-	-	83	110	11	26	19,3	38,8	54	52	50	45	YAT 205	0,50	681972	
30	UCF 206 C	63172	651282	681002	83	110	11	26	20	41	56	62	60	50	YAT 206	0,56	69965	
35	UCF 207 C	64028	651292	681012	92	120	11	26	19,5	43	59	72	70	55	YAT 207	0,72	682032	
35*	SUCF 207 C	680582 <sup>1)</sup>	668992	681022	83	110	11	26	19,5	43	61	72	70	55	YAT 207	0,67	615692	
40	UCF 208 C	68926	651302	681032	102	131	11	30	22	47,3	65,5	80	78	65	YAT 208	0,95	63549	
40*	SUCF 208 C	61829	651312	681042	83	110	11	26	19	44,3	66	80	78	65	YAT 208	0,88	600892	
45*	SUCF 209 C	686612 <sup>1)</sup>	686692	686772	102	131	11	30	23	48,8	73	85	83	75	YAT 209	1,10	686992	
50*	SUCF 210 C	686622 <sup>1)</sup>	686702	686782	102	131	11	30	23	52	73	90	88	80	YAT 210	1,20	687002	
<b>Soportes con fijación mediante collarin excéntrico • Versión cerrada</b>																		
25	HCF 205 C	680452	680712	681052	70	98	11	22,5	16,8	40,3	49,5	52	50	45	YET 205	0,44	681952	
25*	SHCF 205 C	603063	-	-	83	110	11	26	19,3	42,8	54	52	50	45	YET 205	0,57	681952	
30	HCF 206 C	621501	651372	681062	83	110	11	26	20	46,7	56	62	60	50	YET 206	0,63	63154	
35	HCF 207 C	680462	680722	681072	92	120	11	26	19,5	48,9	59	72	70	55	YET 207	0,90	682022	
35*	SHCF 207 C	680642 <sup>1)</sup>	669022	681082	83	110	11	26	19,5	48,9	61	72	70	55	YET 207	0,85	63539	
40*	SHCF 208 C	62439	651382	681092	83	110	11	26	19	51,7	66	80	78	65	YET 208	1,07	600882	
45*	SHCF 209 C	686632 <sup>1)</sup>	686712	686792	102	131	11	30	23	56	73	85	83	75	YET 209	1,29	686972	
50*	SHCF 210 C	686642	686722	686802	102	131	11	30	23	56	73	90	88	80	YET 210	1,39	686972	
<b>Soportes con fijación mediante collarin excéntrico • Versión abierta</b>																		
25	HCF 205 C	680472	680732	681102	70	98	11	22,5	16,8	40,3	49,5	52	50	45	YET 205	0,44	681972	
25*	SHCF 205 C	603073	-	-	83	110	11	26	19,3	42,8	54	52	50	45	YET 205	0,57	681972	
30	HCF 206 C	621481	651412	681112	83	110	11	26	20	46,7	56	62	60	50	YET 206	0,63	69965	
35	HCF 207 C	680482	680742	681122	92	120	11	26	19,5	48,9	59	72	70	55	YET 207	0,90	682032	
35*	SHCF 207 C	680692 <sup>1)</sup>	669032	681132	83	110	11	26	19,5	48,9	61	72	70	55	YET 207	0,85	615692	
40*	SHCF 208 C	62449	651422	681142	83	110	11	26	19	51,7	66	80	78	65	YET 208	1,07	600892	
45*	SHCF 209 C	686652 <sup>1)</sup>	686732	686812	102	131	11	30	23	56	73	85	83	75	YET 209	1,29	686992	
50*	SHCF 210 C	686662 <sup>1)</sup>	686742	686822	102	131	11	30	23	56	73	90	88	80	YET 210	1,39	687002	

**Código para pedido = B0000 + Code**

\* = Versión especial.

<sup>1)</sup> = Brida sólida.

<sup>2)</sup> = Respeten los valores Df máx. / Df mín. para evitar que se salga el retén y permitir el escape de aire durante el reengrase.

Confección : 6 piezas.

# Soportes brida cuadrada

UCF/CL - SUCF/CL - HCF/CL - SHCF/CL

LUBRICADO DE POR VIDA



Recomendado uso en seco



## ■ Materiales

### Soporte de poliamida PA FV

- Cuerpo de poliamida reforzada PA FV ( negra )
- Tapa de protección de polipropileno PP ( naranja ) con Microban®
- Reten con reborde auxiliar guardapolvo/junta tórica de goma NBR ( negra )
- Casquillo de refuerzo agujeros de fijación/arandela de acero inoxidable AISI 304.

## ■ Temperatura de trabajo continuo

en aire : - 20 a + 60°C.

## ■ Error máximo de alineamiento del eje : 2°.

## ■ Rodamiento



- Serie YAT ( sistema de fijación mediante tornillos prisioneros )
- Serie YET ( sistema de fijación mediante excéntrica )
- Acero aleado con cromo
- Unidad "Supergriseal"
- Prelubricado con grasa de litio/calcio, no necesitan volver a ser lubricados.

## • Lubricado de por vida

Los rodamientos han sido previamente lubricados con un lubricante especial que dura toda la vida. No necesitan volver a ser lubricados ( Ver pag. B74 para calcular la duración del lubricante )

## • Fijación eje mediante tornillos prisioneros o collarin excéntrico

### • Soportes de poliamida PA FV

Elevada resistencia mecánica y térmica. Reten contra polvo, humedad, lavados, vapores, agentes químicos de agresividad mediana.

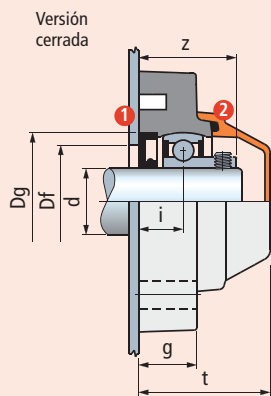
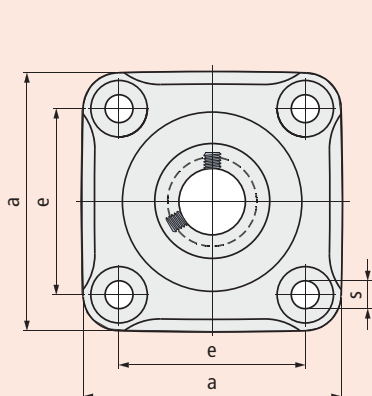
### • Soportes con Brida Sólida

Se diferencian de las versiones con brida estándar por la estructura de superficie cerrada esterilizable.

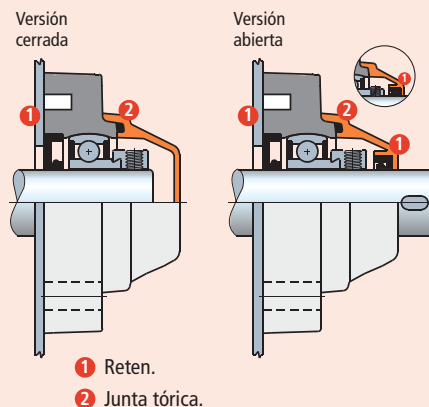
### • Soportes con protección antibacteriana Microban®

Microban® es eficaz contra las bacterias que pueden crecer en los alimentos como E.coli, Salmonela, Listeria, S-aureus, Campilobacterias.

## • Serie UCF/CL Fijación mediante tornillo prisioneros



## • Serie HCF/CL Fijación mediante collarin excéntrico



## UCF/CL - SUCF/CL - HCF/CL - SHCF/CL

Ø d mm	Serie	Material soporte	Dimensiones en mm								Plantilla agujero Df		Rodamiento	Peso Kg	Recambios	
		Poliamida PA FV Brida standár (negra) Tapa (naranja)	e	a	s	g	i	z	t	Dg	max.	min.			Tapa naranja Code	
		Code														
<b>Soportes con fijación mediante tornillos prisioneros • Versión cerrada</b>																
25	UCF 205 CL	64573L	70	98	11	22,5	16,8	36,3	49,5	52	50	45	YAT 205	0,40	681952	
25*	SUCF 205 CL	603043L	83	110	11	26	19,3	38,8	54	52	50	45	YAT 205	0,50	681952	
30	UCF 206 CL	63112L	83	110	11	26	20	41	56	62	60	50	YAT 206	0,56	63154	
35	UCF 207 CL	64018L	92	120	11	26	19,5	43	59	72	70	55	YAT 207	0,72	682022	
35*	SUCF 207 CL	-	83	110	11	26	19,5	43	61	72	70	55	YAT 207	0,67	-	
40	UCF 208 CL	68916L	102	131	11	30	22	47,3	65,5	80	78	65	YAT 208	0,95	63539	
40*	SUCF 208 CL	61819L	83	110	11	26	19	44,3	66	80	78	65	YAT 208	0,88	600882	
45*	SUCF 209 CL	-	102	131	11	30	23	48,8	73	85	83	75	YAT 209	1,10	-	
50*	SUCF 210 CL	-	102	131	11	30	23	52	73	90	88	80	YAT 210	1,20	-	
<b>Soportes con fijación mediante tornillos prisioneros • Versión abierta</b>																
25	UCF 205 CL	64623L	70	98	11	22,5	16,8	36,3	49,5	52	50	45	YAT 205	0,40	681972	
25*	SUCF 205 CL	603053L	83	110	11	26	19,3	38,8	54	52	50	45	YAT 205	0,50	681972	
30	UCF 206 CL	63172L	83	110	11	26	20	41	56	62	60	50	YAT 206	0,56	69965	
35	UCF 207 CL	64028L	92	120	11	26	19,5	43	59	72	70	55	YAT 207	0,72	682032	
35*	SUCF 207 CL	-	83	110	11	26	19,5	43	61	72	70	55	YAT 207	0,67	-	
40	UCF 208 CL	68926L	102	131	11	30	22	47,3	65,5	80	78	65	YAT 208	0,95	63549	
40*	SUCF 208 CL	61829L	83	110	11	26	19	44,3	66	80	78	65	YAT 208	0,88	600892	
45*	SUCF 209 CL	-	102	131	11	30	23	48,8	73	85	83	75	YAT 209	1,10	-	
50*	SUCF 210 CL	-	102	131	11	30	23	52	73	90	88	80	YAT 210	1,20	-	
<b>Soportes con fijación mediante collarin excéntrico • Versión cerrada</b>																
25	HCF 205 CL	680452L	70	98	11	22,5	16,8	40,3	49,5	52	50	45	YET 205	0,44	681952	
25*	SHCF 205 CL	603063L	83	110	11	26	19,3	42,8	54	52	50	45	YET 205	0,57	681952	
30	HCF 206 CL	621501L	83	110	11	26	20	46,7	56	62	60	50	YET 206	0,63	63154	
35	HCF 207 CL	680462L	92	120	11	26	19,5	48,9	59	72	70	55	YET 207	0,90	682022	
35*	SHCF 207 CL	-	83	110	11	26	19,5	48,9	61	72	70	55	YET 207	0,85	-	
40*	SHCF 208 CL	62439L	83	110	11	26	19	51,7	66	80	78	65	YET 208	1,07	600882	
45*	SHCF 209 CL	-	102	131	11	30	23	56	73	85	83	75	YET 209	1,29	-	
50*	SHCF 210 CL	-	102	131	11	30	23	56	73	90	88	80	YET 210	1,39	-	
<b>Soportes con fijación mediante collarin excéntrico • Versión abierta</b>																
25	HCF 205 CL	680472L	70	98	11	22,5	16,8	40,3	49,5	52	50	45	YET 205	0,44	681972	
25*	SHCF 205 CL	603073L	83	110	11	26	19,3	42,8	54	52	50	45	YET 205	0,57	681972	
30	HCF 206 CL	621481L	83	110	11	26	20	46,7	56	62	60	50	YET 206	0,63	69965	
35	HCF 207 CL	680482L	92	120	11	26	19,5	48,9	59	72	70	55	YET 207	0,90	682032	
35*	SHCF 207 CL	-	83	110	11	26	19,5	48,9	61	72	70	55	YET 207	0,85	-	
40*	SHCF 208 CL	62449L	83	110	11	26	19	51,7	66	80	78	65	YET 208	1,07	600892	
45*	SHCF 209 CL	-	102	131	11	30	23	56	73	85	83	75	YET 209	1,29	-	
50*	SHCF 210 CL	-	102	131	11	30	23	56	73	90	88	80	YET 210	1,39	-	

**Código para pedido = B0000 + Code**

\* = Versión especial.

Confección : 6 piezas.

# Soportes brida cuadrada

UCF - SUCF - HCF - SHCF



Accesorios

- Fijación eje mediante tornillos prisioneros o collarin excéntrico
- Versión con rodamiento YAR 2F  
El rodamiento con reten de 2 pantallas garantiza una mayor estanqueidad contra el polvo y los agentes no corrosivos.
- Versión con rodamiento inoxidable YAR 2RF  
El rodamiento de acero inoxidable AISI 420 con reten de 2 pantallas engomadas, garantiza la estanqueidad contra humedad, vapores, líquidos, agentes químicos de media agresividad. Capacidad de carga inferior.
- Versión con rodamiento YAT  
La guarnición de 1 pantalla garantiza la estanqueidad contra el polvo.
- Soportes con protección antibacteriana Microban®  
Microban® es eficaz contra las bacterias que pueden crecer en los alimentos como E.coli, Salmonela, Listeria, S-aureus, Campilobacterias.
- Materiales  
La poliamida PA FV garantiza la máxima resistencia mecánica y térmica. El polipropileno PP FV garantiza elevada resistencia a los agentes químicos, pero menor capacidad de carga.

## ■ Materiales

### Soporte de poliamida PA FV

- Cuerpo de poliamida reforzada PA FV ( negra )
- Engrasador de bola de latón niquelado
- Casquillo de refuerzo agujeros de fijación/arandela de acero inoxidable AISI 304.

### Soporte de poliamida PA FV con Microban®

- Cuerpo de poliamida reforzada PA FV ( azul ) con Microban®
- Rodamiento de acero inoxidable AISI 420 • Engrasador de bola de latón niquelado
- Casquillo de refuerzo agujeros de fijación/arandela de acero inoxidable AISI 304.

### Soporte de polipropileno PP FV con Microban®

- Cuerpo de polipropileno reforzado PP FV ( blanco ) con Microban®
- Rodamiento de acero inoxidable AISI 420
- Engrasador de bola de acero inoxidable AISI 316
- Casquillo de refuerzo agujeros de fijación/arandela de acero inoxidable AISI 316.

## ■ Temperatura de trabajo continuo

en aire : - 20 a + 60°C.

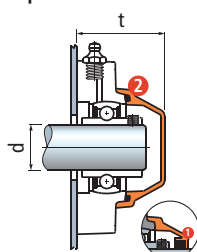
## ■ Error máximo de alineamiento del eje : 2°

## ■ Rodamiento

- Serie YAR 2F ( fijación mediante tornillos prisioneros, acero de cromo, reten con 2 pantallas ) • Serie YAR 2RF ( fijación mediante tornillos prisioneros, acero inox AISI 420, reten con 2 pantallas engomadas ) • Serie YAT ( fijación mediante tornillos prisioneros, acero de cromo, reten de 1 pantalla ) • Serie YET ( fijación mediante collarin excéntrico, acero de cromo, reten de 1 pantalla )
- Pre-lubricado con grasa al litio / calcio • Re-lubricable.

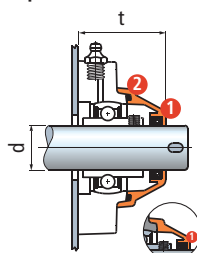
## ■ Tapas de protección ( accesorio )

### Tapa cerrada



Versión de Dia. 45-50 se suministran sin junta tórica

### Tapa abierta



Versión de Dia. 45-50 se suministran sin junta tórica

Ø d mm	Accesorios	
	Tapa naranja Code	t mm
<b>Tapa cerrada suministrada con reten</b>		
25	681952	49,5
25*	681952	54
30	63154	56
35	682022	59
35*	63154	61
40	63539	65,5
40*	600882	66
45*	686972	73
50*	686972	73
<b>Tapa abierta suministrada con retenes</b>		
25	681972	49,5
25*	681972	54
30	69965	56
35	682032	59
35*	615692	61
40	63549	65,5
40*	600892	66
45*	686992	73
50*	687002	73

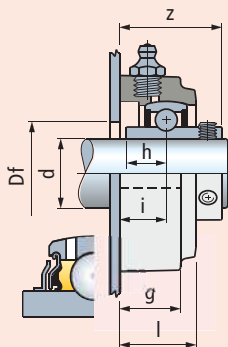
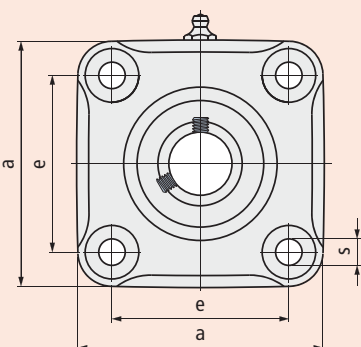
\* = Versión especial.

1 Reten

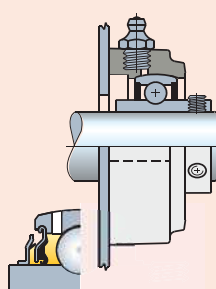
2 Junta tórica

## • Serie UCF Fijación mediante tornillo prisioneros

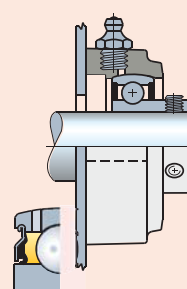
Versión con rodamiento YAR 2F



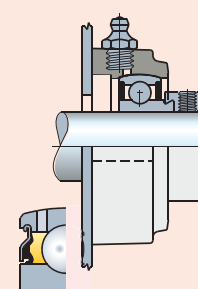
Versión con rodamiento inox YAR 2RF



Versión con rodamiento YAT



## • Serie HCF Fijación mediante collarin excéntrico





Ø d mm	Serie	Material soporte			Dimensiones en mm									Plantilla agujero Df mm	Rodamiento	Peso Kg
		Poliamida PA FV Brida Estándar (negra)	Poliamida PA FV con Microban® Brida Sólida (azul)	Polipropileno PP FV con Microban® Brida Sólida (blanca)	e	a	s	g	i	h	l	z				
		Code														
<b>Soportes con fijación mediante tornillos prisioneros • Versión con rodamiento YAR 2F</b>																
25	UCF 205	64533	-	-	70	98	11	22,5	16,8	14,3	27,5	36,6	29	YAR 205 2F	0,44	
25*	SUCF 205	603163	-	-	83	110	11	26	19,3	14,3	31,5	39,1	29	YAR 205 2F	0,51	
30	UCF 206	60722	-	-	83	110	11	26	20	15,9	32,5	42,2	34	YAR 206 2F	0,57	
35	UCF 207	64058	-	-	92	120	11	26	19,5	17,5	32	45	39	YAR 207 2F	0,72	
35*	SUCF 207	68465	-	-	83	110	11	26	15,5	17,5	31,5	40,9	50	YAR 207 2F	0,65	
40	UCF 208	68956	-	-	102	131	11	30	22	19	36	52,2	44	YAR 208 2F	0,95	
40*	SUCF 208	61719	-	-	83	110	11	26	19	19	36	52,2	55	YAR 208 2F	0,88	
45*	SUCF 209	689232	-	-	102	131	11	30	23	19	38	53,2	49	YAR 209 2F	0,95	
50*	SUCF 210	689242	-	-	102	131	11	30	23	19	38	55,6	54	YAR 210 2F	0,88	
<b>Soportes con fijación mediante tornillos prisioneros • Versión con rodamiento inox YAR 2RF</b>																
25	UCF 205	646592	681582	681642	70	98	11	22,5	16,8	14,3	27,5	36,6	29	YAR 205 2RF	0,44	
30	UCF 206	646602	681592	681652	83	110	11	26	20	15,9	32,5	42,2	34	YAR 206 2RF	0,57	
35	UCF 207	646612	681602	681662	92	120	11	26	19,5	17,5	32	45	39	YAR 207 2RF	0,72	
35*	SUCF 207	646622	681612	681672	83	110	11	26	15,5•	17,5	31,5	40,9	50	YAR 207 2RF	0,65	
40	UCF 208	646632	681622	681682	102	131	11	30	22	19	36	52,2	44	YAR 208 2RF	0,95	
40*	SUCF 208	646642	681632	681692	83	110	11	26	19	19	36	52,2	55	YAR 208 2RF	0,88	
<b>Soportes con fijación mediante tornillos prisioneros • Versión con rodamiento YAT</b>																
25	UCF 205	656752	666612	681282	70	98	11	22,5	16,8	-	27,5	36,3	29	YAT 205	0,39	
25*	SUCF 205	603143	-	-	83	110	11	26	19,3	-	31,5	38,8	29	YAT 205	0,48	
30	UCF 206	666442	666622	681292	83	110	11	26	20	-	32,5	41	34	YAT 206	0,54	
35	UCF 207	666452	666632	681302	92	120	11	26	19,5	-	32	42,8	39	YAT 207	0,69	
35*	SUCF 207	682062	681212	681312	83	110	11	26	15,5•	-	31,5	38,8	39	YAT 207	0,62	
40	UCF 208	666462	666642	681322	102	131	11	30	22	-	36	47,3	44	YAT 208	0,92	
40*	SUCF 208	681552	681222	681332	83	110	11	26	19	-	36	48	44	YAT 208	0,85	
45*	SUCF 209	686852	686872	686892	102	131	11	30	23	-	38	48,8	49	YAT 209	0,87	
50*	SUCF 210	686862	686882	686902	102	131	11	30	23	-	38	50,6	54	YAT 210	1,04	
<b>Soportes con fijación mediante collarín excéntrico</b>																
25	HCF 205	681562	681412	681502	70	98	11	22,5	16,8	-	27,5	40,3	29	YET 205	0,43	
25*	SHCF 205	603153	-	-	83	110	11	26	19,3	-	31,5	42,8	29	YET 205	0,55	
30	HCF 206	62329	681422	681512	83	110	11	26	20	-	32,5	46,7	34	YET 206	0,61	
35	HCF 207	681572	681432	681522	92	120	11	26	19,5	-	32	48,9	39	YET 207	0,87	
35*	SHCF 207	681392 <sup>1)</sup>	681442	681532	83	110	11	26	19,5	-	31,5	48,4	39	YET 207	0,82	
40*	SHCF 208	62349	681452	681542	83	110	11	26	19	-	36	51,7	44	YET 208	1,04	
45*	SHCF 209	686912	686932	686952	102	131	11	30	23	-	38	56	49	YET 209	0,87	
50*	SHCF 210	686922	686942	686962	102	131	11	30	23	-	38	56	54	YET 210	1,04	

**Código para pedido = B0000 + Code**

\* = Versión especial.

<sup>1)</sup> = Brida sólida.

• = Brida sólida 19,5.

Confección : 6 piezas.



# Soportes brida cuadrada

UCFS/C - SUCFS/C - HCFS/C - SHCFS/C



- Superficie de acero inoxidable austenítico
- Protección hermética del rodamiento
- Fijación eje mediante tornillos prisioneros o collarin excéntrico
- Brida Sólida

La estructura de la brida es de superficie cerrada.

El sellado con goma NBR, junto al recubrimiento de acero inoxidable, garantiza la máxima esterilización.

## ■ Materiales

- Cuerpo de poliamida reforzada PA FV ( negra )
- Recubrimiento de acero inoxidable austenítico
- Retén en goma negra NBR
- Tapa de protección de polipropileno PP ( naranja ) con Microban®
- Retenes de goma NBR ( negra )
- Engrasador de bola de latón niquelado

## ■ Temperatura de trabajo continuo

en aire : - 20 a + 60°C.

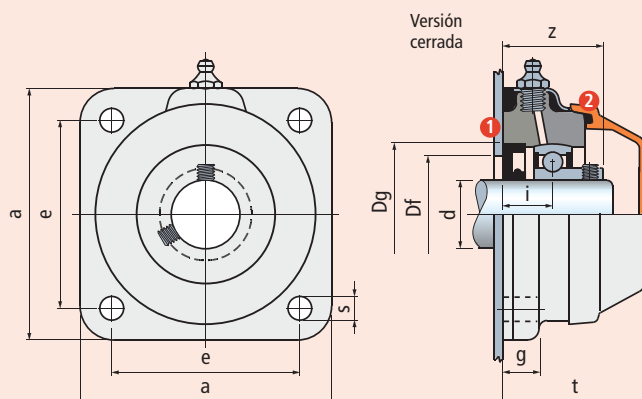
## ■ Error máximo de alineamiento del eje : 2°.

## ■ Rodamiento

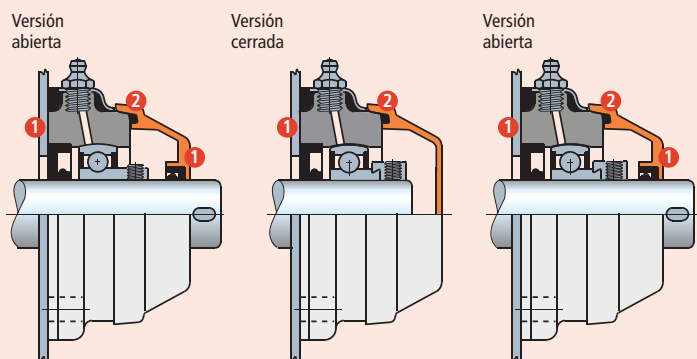


- Serie YAT ( fijación mediante tornillos prisioneros )
- Serie YET ( fijación mediante collarin excéntrico )
- Acero al cromo
- Reten hermética de 1 pantalla
- Engrase inicial con grasa de litio / calcio
- Reengrasable.

### • Serie UCFS/C Fijación mediante tornillo prisioneros



### • Serie HCFS/C Fijación mediante collarin excéntrico



- 1 Reten.
- 2 Junta tórica.

## UCFS/C - SUCFS/C - HCFS/C - SHCFS/C

Ø d mm	Serie	Material soporte		Dimensiones en mm							Dg	Plantilla agujero <sup>1)</sup> Df		Rodamiento	Peso Kg	Recambios
		Poliamida PA FV con recubrimiento de acero inoxidable austenítico	Brida Sólida Tapa (naranja)	e	a	s	g	i	z	t		max.	min.			Tapa naranja Code
<b>Soportes con fijación mediante tornillos prisioneros • Versión cerrada</b>																
30	UCFS 206 C	615622		83	111	10,5	15,9	22	43	65,8	62	60	50	YAT 206	0,73	63539
35*	SUCFS 207 C	615632		83	111	10,5	15,9	22	45,3	65,8	72	70	55	YAT 207	0,84	63539
40*	SUCFS 208 C	615642		83	111	10,5	15,9	22	47,3	65,8	80	78	65	YAT 208	0,94	63539
<b>Soportes con fijación mediante tornillos prisioneros • Versión abierta</b>																
30	UCFS 206 C	615652		83	111	10,5	15,9	22	43	65,8	62	60	50	YAT 206	0,73	615682
35*	SUCFS 207 C	615662		83	111	10,5	15,9	22	45,3	65,8	72	70	55	YAT 207	0,84	615692
40*	SUCFS 208 C	615672		83	111	10,5	15,9	22	47,3	65,8	80	78	65	YAT 208	0,94	63549
<b>Soportes con fijación mediante collarin excéntrico • Versión cerrada</b>																
30	HCFS 206 C	670402		83	111	10,5	15,9	22	49	65,8	62	60	50	YET 206	0,80	63539
35*	SHCFS 207 C	670412		83	111	10,5	15,9	22	51,4	65,8	72	70	55	YET 207	0,90	63539
40*	SHCFS 208 C	670422		83	111	10,5	15,9	22	55	65,8	80	78	65	YET 208	1,00	63539
<b>Soportes con fijación mediante collarin excéntrico • Versión abierta</b>																
30	HCFS 206 C	670432		83	111	10,5	15,9	22	49	65,8	62	60	50	YET 206	0,80	615682
35*	SHCFS 207 C	670442		83	111	10,5	15,9	22	51,4	65,8	72	70	55	YET 207	0,90	615692
40*	SHCFS 208 C	670452		83	111	10,5	15,9	22	55	65,8	80	78	65	YET 208	1,00	63549

**Código para pedido = B0000 + Code**

\* = Versión especial.

<sup>1)</sup> = Respeten los valores Df máx. / Df mín. para evitar que se salga el retén y permitir el escape de aire durante el reengrase.

Confección : 6 piezas.

# Soportes brida cuadrada

## F - SF



- **Protección hermética del rodamiento**
- **Fijación mediante apoyo lateral**  
Mayor capacidad de carga axial.
- **Soportes de poliamida PA FV**  
Elevada resistencia mecánica y térmica.  
Reten contra polvo, humedad, lavados, vapores, agentes químicos de agresividad mediana.
- **Soportes de polipropileno PP FV**  
Reten contra agentes químicos de agresividad elevada.  
Capacidad de carga inferior.

### ■ Materiales

#### Soporte de poliamida PA FV

- Cuerpo de poliamida reforzada PA FV ( negra )
- Reten con reborde auxiliar guardapolvo de goma NBR ( negra )
- Engrasador de bola de latón niquelado
- Casquillo de refuerzo agujeros de fijación/arandela de acero inoxidable AISI 304.

#### Soporte de polipropileno PP FV

- Cuerpo de polipropileno reforzado PP FV ( negro )
- Reten con reborde auxiliar guardapolvo de goma NBR ( negra ).  
Bajo pedido suministrables de goma Viton ( marrón ).  
El Viton ofrece una elevada resistencia a los agentes químicos.
- Engrasador de bola de acero inoxidable AISI 316
- Casquillo de refuerzo agujeros de fijación/arandela de acero inoxidable AISI 316.

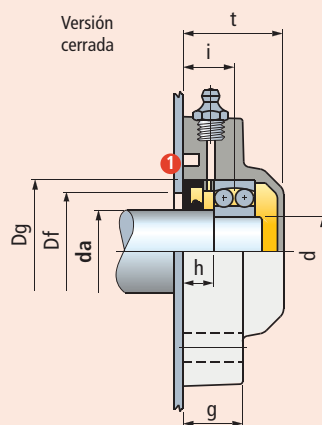
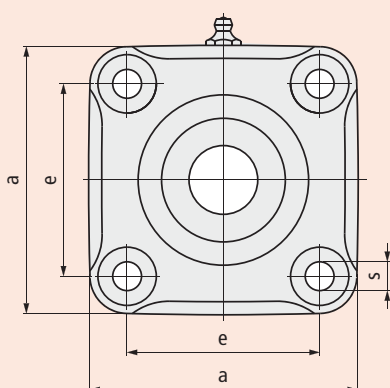
### ■ Temperatura de trabajo continuo

en aire : - 20 a + 60°C.

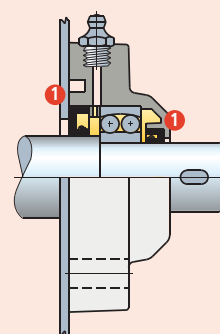
### ■ Error máximo de alineamiento del eje : 2°.

### ■ Rodamiento

- Serie 1200 orientable de bolas
- Acero al cromo
- Suministrado sin grasa
- Engrase inicial en el primer montaje con grasa de litio / calcio.



Versión abierta



1 Reten.

Ø eje da mm	Ø rodamiento d mm	Serie	Material soporte		Dimensiones en mm								Plantilla agujero <sup>1)</sup> Df		Rodamiento	Peso Kg
			Poliamida PA FV Brida Estándar (negra)	Polipropileno PP FV Brida Estándar (negra)	e	a	s	g	i	h	t	Dg	max.	min.		
<b>Versión cerrada</b>																
30	25	F 1205	64433	681702	70	98	11	22,5	18,5	11	36,5	52	50	47	1205	0,36
35	30	F 1206	65811	681712	83	110	11	26	19	11	40	62	60	52	1206	0,53
40	35	F 1207	63978	681722	92	120	11	26	19,5	11	39,5	72	70	60	1207	0,62
40*	35*	SF 1207	699782	699802	83	110	11	26	19	10	39	72	70	60	1207	0,60
45	40	F 1208	68876	681732	102	131	11	30	24,5	15,5	45	80	78	65	1208	0,85
45*	40*	SF 1208	69988	681742	83	110	11	26	19	10	39	80	78	65	1208	0,78
<b>Versión abierta</b>																
30	25	F 1205	64483	681752	70	98	11	22,5	18,5	11	36,5	52	50	47	1205	0,36
35	30	F 1206	65901	681762	83	110	11	26	19	11	40	62	60	52	1206	0,53
40	35	F 1207	63988	681772	92	120	11	26	19,5	11	39,5	72	70	60	1207	0,62
40*	35*	SF 1207	699792	699812	83	110	11	26	19	10	39	72	70	60	1207	0,60
45	40	F 1208	68886	681782	102	131	11	30	24,5	15,5	45	80	78	65	1208	0,85
45*	40*	SF 1208	69998	681792	83	110	11	26	19	10	39	80	78	65	1208	0,78

**Código para pedido = B0000 + Code**

\* = Versión especial.

<sup>1)</sup> = Respeten los valores Df máx. / Df mín. para evitar que se salga el retén y permitir el escape de aire durante el reengrase.

Confección : 6 piezas.

# Soportes brida ovalada **BALM**

## SUCFX/C - SHCFX/C



- **Protección hermética del rodamiento**
- **Fijación eje mediante tornillos prisioneros o collarin excéntrico**
- **Soportes de poliamida PA FV**  
Elevada resistencia mecánica y térmica.  
Reten contra polvo, humedad, lavados, vapores, agentes químicos de agresividad mediana.
- **Brida Sólida**  
La estructura de la brida es de superficie cerrada esterilizable.
- **BALM** representa la nueva generación de soportes MB que permite estandarizar una solución universal como alternativa a las versiones cuadradas y ovaladas, además, simplifica y reduce el costo de la estructura del transportador en la zona de arrastre. El soporte **BALM** es "auto-balanceado", lo que significa que el eje del cojinete coincide con el eje del costado del transportador: como resultado, la torsión y las fuerzas sobre los tornillos de fijación se reducen y es posible una construcción de la estructura de soporte del motor más compacta y económica. Ya no son necesarios los puntos de fijación múltiples. Las dimensiones del transportador se reducen significativamente. La tapa de protección es hermética: el nuevo sistema de enganche permite un eficaz montaje y desmontaje, además, está dotada de bloqueo de seguridad.

### ■ Materiales

#### Soporte de poliamida PA FV

- Cuerpo de poliamida reforzada PA FV ( negra )
- Tapa de protección de polipropileno PP ( naranja ) con Microban®
- Reten con reborde auxiliar guardapolvo/junta tórica de goma NBR ( negra )
- Engrasador de bola de latón niquelado
- Casquillo de refuerzo agujeros de fijación/arandela de acero inoxidable AISI 304.

### ■ Temperatura de trabajo continuo

en aire : - 20 a + 60°C.

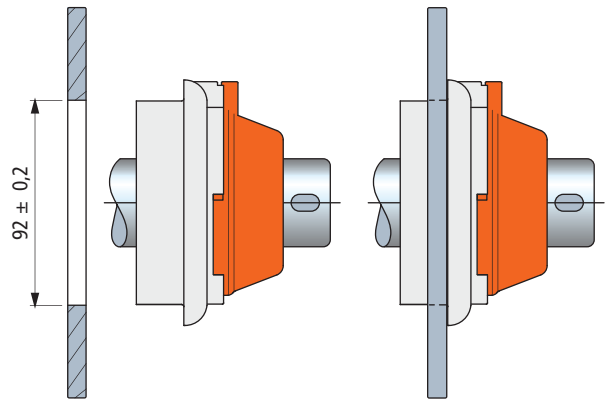
### ■ Error máximo de alineamiento del eje : 2°.

### ■ Rodamiento

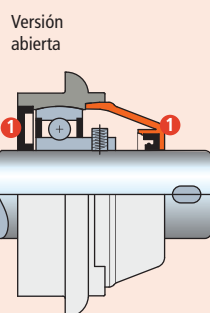
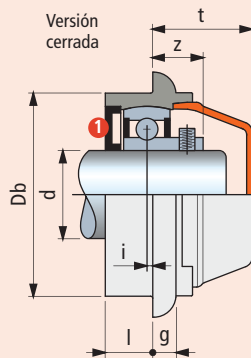
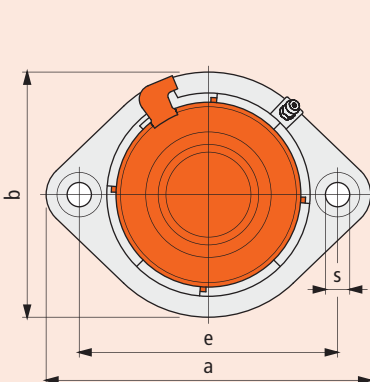


- Serie YAT ( fijación mediante tornillos prisioneros )
- Serie YET ( fijación mediante collarin excéntrico )
- Acero al cromo
- Reten hermética de 1 pantalla
- Engrase inicial con grasa de litio / calcio
- Reengrasable.

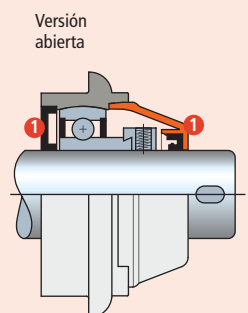
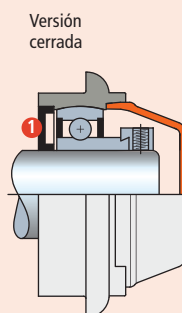
### ■ Montaje



#### • Serie SUCFX/C Fijación mediante tornillo prisioneros



#### • Serie SHCFX/C Fijación mediante collarin excéntrico



① Reten.

Ø d mm	Serie	Material soporte	Dimensiones en mm										Db	Rodamiento	Peso Kg	Recambios
		Poliamida PA FV Brida Sólida (negra) Tapa (naranja)	e	a	b	s	g	l	i	z	t	Tapa naranja Code				
<b>Soportes con fijación mediante tornillos prisioneros • Versión cerrada</b>																
30	SUCFX 206 C	630323	117	147	111	11	10,7	22	21,5	18,5	45	92	YAT 206	0,50	630443	
35	SUCFX 207 C	630333	117	147	111	11	10,7	22	21,5	20,8	45	92	YAT 207	0,57	630443	
40	SUCFX 208 C	630343	117	147	111	11	10,7	22	21,5	22,8	45	92	YAT 208	0,69	630443	
<b>Soportes con fijación mediante tornillos prisioneros • Versión abierta</b>																
30	SUCFX 206 C	630353	117	147	111	11	10,7	22	21,5	18,5	45	92	YAT 206	0,50	630453	
35	SUCFX 207 C	630363	117	147	111	11	10,7	22	21,5	20,8	45	92	YAT 207	0,57	630463	
40	SUCFX 208 C	630373	117	147	111	11	10,7	22	21,5	22,8	45	92	YAT 208	0,69	630473	
<b>Soportes con fijación mediante collarín excéntrico • Versión cerrada</b>																
30	SHUCFX 206 C	630383	117	147	111	11	10,7	22	21,5	24,2	45	92	YET 206	0,58	630443	
35	SHUCFX 207 C	630393	117	147	111	11	10,7	22	21,5	27	45	92	YET 207	0,75	630443	
40	SHUCFX 208 C	630403	117	147	111	11	10,7	22	21,5	30,2	45	92	YET 208	0,88	630443	
<b>Soportes con fijación mediante collarín excéntrico • Versión abierta</b>																
30	SHUCFX 206 C	630413	117	147	111	11	10,7	22	21,5	24,2	45	92	YET 206	0,58	630453	
35	SHUCFX 207 C	630423	117	147	111	11	10,7	22	21,5	27	45	92	YET 207	0,75	630463	
40	SHUCFX 208 C	630433	117	147	111	11	10,7	22	21,5	30,2	45	92	YET 208	0,88	630473	

**Código para pedido = B0000 + Code**

Confección : 6 piezas.



# Soportes brida ovalada

UCFLN/C - SUCFLN/C - HCFLN/C - SHCFLN/C



- **Protección hermética del rodamiento**
- **Fijación eje mediante tornillos prisioneros o collarin excéntrico**
- **Soportes de poliamida PA FV**  
Elevada resistencia mecánica y térmica.  
Reten contra polvo, humedad, lavados, vapores, agentes químicos de agresividad mediana.
- **Soportes de polipropileno PP FV**  
Reten contra agentes químicos de agresividad elevada.  
Capacidad de carga inferior.
- **Soportes con Brida Sólida**  
Se diferencian de las versiones con brida estándar por la estructura de superficie cerrada esterilizable.
- **Soportes con protección antibacteriana Microban®**  
Microban® es eficaz contra las bacterias que pueden crecer en los alimentos como E.coli, Salmonela, Listeria, S-aureus, Campilobacterias.

## ■ Materiales

### Soporte de poliamida PA FV

- Cuerpo de poliamida reforzada PA FV ( negra )
- Tapa de protección de polipropileno PP ( naranja ) con Microban®
- Reten con reborde auxiliar guardapolvo/junta tórica de goma NBR ( negra )
- Engrasador de bola de latón niquelado
- Casquillo de refuerzo agujeros de fijación/arandela de acero inoxidable AISI 304.

### Soporte de poliamida PA FV con Microban®

- Cuerpo de poliamida reforzada PA FV ( azul ) con Microban®
- Tapa de protección de polipropileno PP ( naranja ) con Microban®
- Reten con reborde auxiliar guardapolvo/junta tórica de goma NBR ( negra )
- Engrasador de bola de latón niquelado
- Casquillo de refuerzo agujeros de fijación/arandela de acero inoxidable AISI 304.

### Soporte de polipropileno PP FV con Microban®

- Cuerpo de polipropileno reforzado PP FV ( blanco ) con Microban®
- Tapa de protección de polipropileno PP ( naranja ) con Microban®
- Reten con reborde auxiliar guardapolvo/junta tórica de goma NBR ( negra ).  
Bajo pedido suministrables de goma Viton ( marrón ).  
El Viton ofrece una elevada resistencia a los agentes químicos
- Engrasador de bola de acero inoxidable AISI 316
- Casquillo de refuerzo agujeros de fijación/arandela de acero inoxidable AISI 316.

## ■ Temperatura de trabajo continuo

en aire : - 20 a + 60°C.

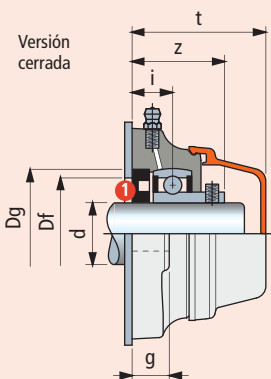
## ■ Error máximo de alineamiento del eje : 2°.

## ■ Rodamiento

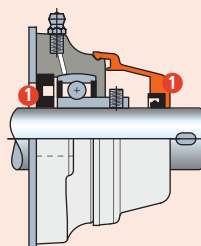


- Serie YAT ( fijación mediante tornillos prisioneros )
- Serie YET ( fijación mediante collarin excéntrico )
- Acero al cromo
- Reten hermética de 1 pantalla
- Engrase inicial con grasa de litio / calcio
- Reengrasable.

### • Serie UCFLN/C Fijación mediante tornillo prisioneros

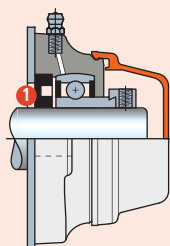


Versión  
abierta

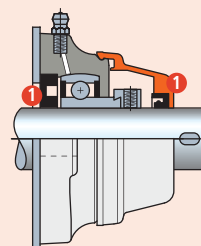


### • Serie HCFLN/C Fijación mediante collarin excéntrico

Versión  
cerrada



Versión  
abierta



① Reten.

## UCFLN/C - SUCFLN/C - HCFLN/C - SHCFLN/C

Ø d mm	Serie	Material soporte			Dimensiones en mm										Plantilla agujero <sup>1)</sup> Df		Rodamiento	Peso Kg	Recambios
		Poliamida PA FV Brida Sólida (negra) Tapa (naranja)	Poliamida PA FV con Microban® Brida Sólida (azul) Tapa (naranja)	Polipropileno PP FV con Microban® Brida Sólida (blanca) Tapa (naranja)	e	a	b	s	g	i	z	t	Dg	max.	min.	Tapa naranja Code			
<b>Soportes con fijación mediante tornillos prisioneros • Versión cerrada</b>																			
17	UCFLN 203 C	629663	629743	629823	76,5	100	70	11	11	17,5	33,5	49	40	38	33	YAT 203	0,19	629903	
20*	SUCFLN 204 C	629673	629753	629833	76,5	100	70	11	11	15,2	33,5	49	47	45	40	YAT 204	0,21	629903	
25*	SUCFLN 205 C	625923	626003	626083	90	122	85	11	15	16,8	36,3	54	52	50	45	YAT 205	0,28	626203	
30	UCFLN 206 C	633443	633483	633523	117	149	85	11	15	20	40,6	55	62	60	50	YAT 206	0,37	63154	
30*	SUCFLN 206 C	625933	626013	626093	90	122	85	11	15	15	36	54	62	60	50	YAT 206	0,37	626203	
<b>Soportes con fijación mediante tornillos prisioneros • Versión abierta</b>																			
17	UCFLN 203 C	629683	629763	629843	76,5	100	70	11	11	17,5	33,5	49	40	38	33	YAT 203	0,19	629913	
20*	SUCFLN 204 C	629693	629773	629853	76,5	100	70	11	11	15,2	33,5	49	47	45	40	YAT 204	0,21	629923	
25*	SUCFLN 205 C	625943	626023	626103	90	122	85	11	15	16,8	36,3	54	52	50	45	YAT 205	0,28	626213	
30	UCFLN 206 C	633453	633493	633533	117	149	85	11	15	20	40,6	55	62	60	50	YAT 206	0,37	69965	
30*	SUCFLN 206 C	625953	626033	626113	90	122	85	11	15	15	36	54	62	60	50	YAT 206	0,37	626223	
<b>Soportes con fijación mediante collarin excéntrico • Versión cerrada</b>																			
17	HCFLN 203 C	629703	629783	629863	76,5	100	70	11	11	17,5	39,6	49	40	38	33	YET 203	0,24	629903	
20*	SHCFLN 204 C	629713	629793	629873	76,5	100	70	11	11	15,2	38,7	49	47	45	40	YET 204	0,26	629903	
25*	SHCFLN 205 C	625963	626043	626123	90	122	85	11	15	16,8	40,3	54	52	50	45	YET 205	0,33	626203	
30	HCFLN 206 C	633463	633503	633543	117	149	85	11	15	20	46,7	55	62	60	50	YET 206	0,42	63154	
30*	SHCFLN 206 C	625973	626053	626133	90	122	85	11	15	15	41,5	54	62	60	50	YET 206	0,42	626203	
<b>Soportes con fijación mediante collarin excéntrico • Versión abierta</b>																			
17	HCFLN 203 C	629723	629803	629883	76,5	100	70	11	11	17,5	39,6	49	40	38	33	YET 203	0,24	629913	
20*	SHCFLN 204 C	629733	629813	629893	76,5	100	70	11	11	15,2	38,7	49	47	45	40	YET 204	0,26	629923	
25*	SHCFLN 205 C	625983	626063	626143	90	122	85	11	15	16,8	40,3	54	52	50	45	YET 205	0,33	626213	
30	HCFLN 206 C	633473	633513	633553	117	149	85	11	15	20	46,7	55	62	60	50	YET 206	0,42	69965	
30*	SHCFLN 206 C	625993	626073	626153	90	122	85	11	15	15	41,5	54	62	60	50	YET 206	0,42	626223	

**Código para pedido = B0000 + Code**

\* = Versión especial.

<sup>1)</sup> = Respeten los valores Df máx. / Df mín. para evitar que se salga el retén y permitir el escape de aire durante el reengrase.

Confección : 6 piezas.

# Soportes brida ovalada

UCFLN/CL - SUCFLN/CL - HCFLN/CL - SHCFLN/CL

LUBRICADO DE POR VIDA



Recomendado uso en seco



## Lubricado de por vida

Los rodamientos han sido previamente lubricados con un lubricante especial que dura toda la vida. No necesitan volver a ser lubricados ( Ver pag. B74 para calcular la duración del lubricante )

## Fijación eje mediante tornillos prisioneros o collarin excéntrico

### Soportes de poliamida PA FV

Elevada resistencia mecánica y térmica. Reten contra polvo, humedad, lavados, vapores, agentes químicos de agresividad mediana.

### Soportes con Brida Sólida

Se diferencian de las versiones con brida estándar por la estructura de superficie cerrada esterilizable.

### Soportes con protección antibacteriana Microban®

Microban® es eficaz contra las bacterias que pueden crecer en los alimentos como E.coli, Salmonela, Listeria, S-aureus, Campilobacterias.

## Materiales

### Soporte de poliamida PA FV

- Cuerpo de poliamida reforzada PA FV ( negra )
- Tapa de protección de polipropileno PP ( naranja ) con Microban®
- Reten con reborde auxiliar guardapolvo/junta tórica de goma NBR ( negra )
- Casquillo de refuerzo agujeros de fijación/arandela de acero inoxidable AISI 304.

## Temperatura de trabajo continuo

en aire : - 20 a + 60°C.

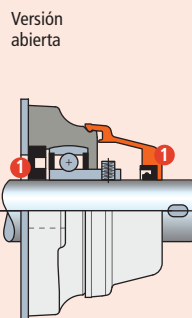
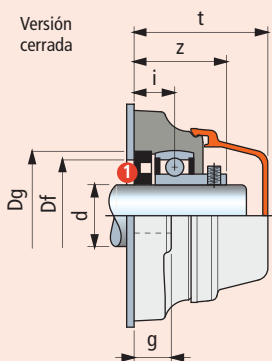
## Error máximo de alineamiento del eje : 2°.

## Rodamiento

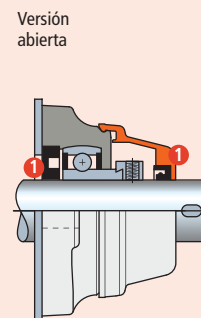
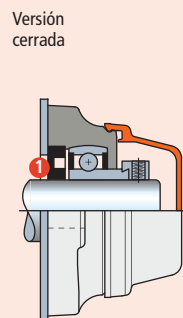


- Serie YAT ( sistema de fijación mediante tornillos prisioneros )
- Serie YET ( sistema de fijación mediante excéntrica )
- Acero aleado con cromo
- Unidad "Supergriseal"
- Prelubricado con grasa de litio/calcio, no necesitan volver a ser lubricados.

## Serie UCFLN/CL Fijación mediante tornillo prisioneros



## Serie HCFLN/CL Fijación mediante collarin excéntrico



1 Reten.

## UCFLN/CL - SUCFLN/CL - HCFLN/CL - SHCFLN/CL

Ø d mm	Serie	Material soporte	Dimensiones en mm										Plantilla agujero <sup>1)</sup> Df		Rodamiento	Peso Kg	Recambios
		Poliamida PA FV Brida Sólida ( negra ) Tapa ( naranja )	e	a	b	s	g	i	z	t	Dg	max.	min.	Tapa naranja Code			
<b>Soportes con fijación mediante tornillos prisioneros • Versión cerrada</b>																	
17	UCFLN 203 CL	629663L	76,5	100	70	11	11	17,5	33,5	49	40	38	33	YAT 203	0,19	629903	
20*	SUCFLN 204 CL	629673L	76,5	100	70	11	11	15,2	33,5	49	47	45	40	YAT 204	0,21	629903	
25*	SUCFLN 205 CL	625923L	90	122	85	11	15	16,8	36,3	54	52	50	45	YAT 205	0,28	626203	
30	UCFLN 206 CL	633443L	117	149	85	11	15	20	40,6	55	62	60	50	YAT 206	0,37	63154	
30*	SUCFLN 206 CL	625933L	90	122	85	11	15	15	36	54	62	60	50	YAT 206	0,37	626203	
<b>Soportes con fijación mediante tornillos prisioneros • Versión abierta</b>																	
17	UCFLN 203 CL	629683L	76,5	100	70	11	11	17,5	33,5	49	40	38	33	YAT 203	0,19	629913	
20*	SUCFLN 204 CL	629693L	76,5	100	70	11	11	15,2	33,5	49	47	45	40	YAT 204	0,21	629923	
25*	SUCFLN 205 CL	625943L	90	122	85	11	15	16,8	36,3	54	52	50	45	YAT 205	0,28	626213	
30	UCFLN 206 CL	633453L	117	149	85	11	15	20	40,6	55	62	60	50	YAT 206	0,37	69965	
30*	SUCFLN 206 CL	625953L	90	122	85	11	15	15	36	54	62	60	50	YAT 206	0,37	626223	
<b>Soportes con fijación mediante collarin excéntrico • Versión cerrada</b>																	
17	HCFLN 203 CL	629703L	76,5	100	70	11	11	17,5	39,6	49	40	38	33	YET 203	0,24	629903	
20*	SHCFLN 204 CL	629713L	76,5	100	70	11	11	15,2	38,7	49	47	45	40	YET 204	0,26	629903	
25*	SHCFLN 205 CL	625963L	90	122	85	11	15	16,8	40,3	54	52	50	45	YET 205	0,33	626203	
30	HCFLN 206 CL	633463L	117	149	85	11	15	20	46,7	55	62	60	50	YET 206	0,42	63154	
30*	SHCFLN 206 CL	625973L	90	122	85	11	15	15	41,5	54	62	60	50	YET 206	0,42	626203	
<b>Soportes con fijación mediante collarin excéntrico • Versión abierta</b>																	
17	HCFLN 203 CL	629723L	76,5	100	70	11	11	17,5	39,6	49	40	38	33	YET 203	0,24	629913	
20*	SHCFLN 204 CL	629733L	76,5	100	70	11	11	15,2	38,7	49	47	45	40	YET 204	0,26	629923	
25*	SHCFLN 205 CL	625983L	90	122	85	11	15	16,8	40,3	54	52	50	45	YET 205	0,33	626213	
30	HCFLN 206 CL	633473L	117	149	85	11	15	20	46,7	55	62	60	50	YET 206	0,42	69965	
30*	SHCFLN 206 CL	625993L	90	122	85	11	15	15	41,5	54	62	60	50	YET 206	0,42	626223	

**Código para pedido = B0000 + Code**

\* = Versión especial.

Confección : 6 piezas.

# Soportes brida ovalada

UCFLN - SUCFLN - HCFLN - SHCFLN



Accesorios

## ■ Materiales

### Soporte de poliamida PA FV

- Cuerpo de poliamida reforzada PA FV ( negra )
- Engrasador de bola de latón niquelado
- Casquillo de refuerzo agujeros de fijación/arandela de acero inoxidable AISI 304.

### Soporte de poliamida PA FV con Microban®

- Cuerpo de poliamida reforzada PA FV ( azul ) con Microban®
- Rodamiento de acero inoxidable AISI 420 • Engrasador de bola de latón niquelado
- Casquillo de refuerzo agujeros de fijación/arandela de acero inoxidable AISI 304.

### Soporte de polipropileno PP FV con Microban®

- Cuerpo de polipropileno reforzado PP FV ( blanco ) con Microban®
- Rodamiento de acero inoxidable AISI 420
- Engrasador de bola de acero inoxidable AISI 316
- Casquillo de refuerzo agujeros de fijación/arandela de acero inoxidable AISI 316.

## ■ Temperatura de trabajo continuo

en aire : - 20 a + 60°C.

## ■ Error máximo de alineamiento del eje : 2°

## ■ Rodamiento

- Serie YAR 2F ( fijación mediante tornillos prisioneros, acero de cromo, reten con 2 pantallas )
- Serie YAR 2RF ( fijación mediante tornillos prisioneros, acero inox AISI 420, reten con 2 pantallas engomadas )
- Serie YAT ( fijación mediante tornillos prisioneros, acero de cromo, reten de 1 pantalla )
- Serie YET ( fijación mediante collarin excéntrico, acero de cromo, reten de 1 pantalla )
- Pre-lubricado con grasa al litio / calcio • Re-lubricable.

## • Fijación eje mediante tornillos prisioneros o collarin excéntrico

### • Versión con rodamiento YAR 2F

El rodamiento con reten de 2 pantallas garantiza una mayor estanqueidad contra el polvo y los agentes no corrosivos.

### • Versión con rodamiento inoxidable YAR 2RF

El rodamiento de acero inoxidable AISI 420 con reten de 2 pantallas engomadas, garantiza la estanqueidad contra humedad, vapores, líquidos, agentes químicos de media agresividad. Capacidad de carga inferior.

### • Versión con rodamiento YAT

La guarnición de 1 pantalla garantiza la estanqueidad contra el polvo.

### • Soportes con protección antibacteriana Microban®

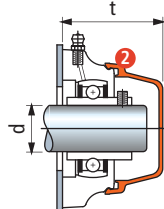
Microban® es eficaz contra las bacterias que pueden crecer en los alimentos como E.coli, Salmonela, Listeria, S-aureus, Campilobacterias.

### • Materiales

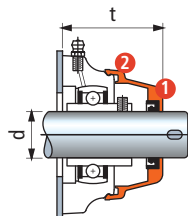
La poliamida PA FV garantiza la máxima resistencia mecánica y térmica. El polipropileno PP FV garantiza elevada resistencia a los agentes químicos, pero menor capacidad de carga.

## ■ Tapas de protección ( accesorio )

### Tapa cerrada



### Tapa abierta



1 Reten

2 Junta tórica

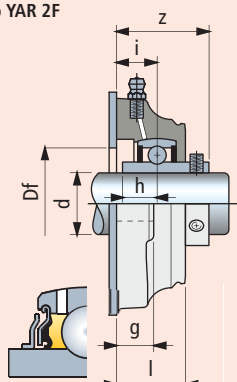
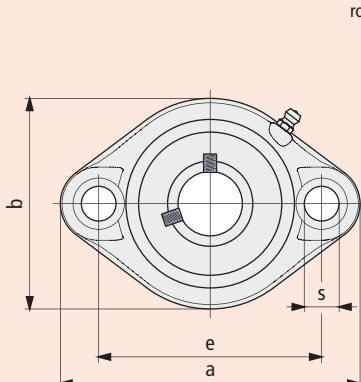
Accesorios

Ø d mm	Tapa naranja	t mm	
	Code	UCFL	HCFL
<b>Tapa cerrada suministrada con reten</b>			
17	629903	49	49
20*	629903	49	49
25*	626203	54	54
30	63154	55	55
30*	626203	54	54
<b>Tapa abierta suministrada con retenes</b>			
17	629913	49	49
20*	629923	49	49
25*	626213	54	54
30	69965	55	55
30*	626223	54	54

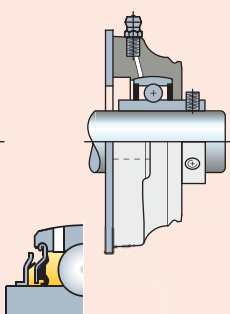
\* = Versión especial.

## • Serie UCFLN Fijación mediante tornillo prisioneros

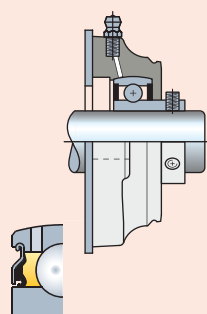
Versión con rodamiento YAR 2F



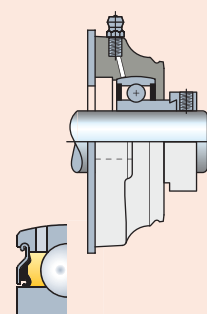
Versión con rodamiento inox YAR 2RF



Versión con rodamiento YAT



## • Serie HCFLN Fijación mediante collarin excéntrico



## UCFLN - SUCFLN - HCFLN - SHCFLN

Ø d mm	Serie	Material soporte			Dimensiones en mm										Plantilla agujero Df mm	Rodamiento	Peso Kg
		Poliamida PA FV Brida Sólida (negra)	Poliamida PA FV con Microban® Brida Sólida (azul)	Polipropileno PP FV con Microban® Brida Sólida (blanca)	Code												
					e	a	b	s	g	i	h	l	z				
<b>Soportes con fijación mediante tornillos prisioneros • Versión con rodamiento YAR 2F</b>																	
17	UCFLN 203	633563	-	-	76,5	100	70	11	11	17,5	11,5	25,5	33,5	21	YAR 203 2F	0,13	
20*	SUCFLN 204	633573	-	-	76,5	100	70	11	11	15,2	12,7	25,5	33,5	24	YAR 204 2F	0,15	
25*	SUCFLN 205	633583	-	-	90	122	85	11	15	16,8	14,3	28	36,3	29	YAR 205 2F	0,20	
30	UCFLN 206	633593	-	-	117	149	85	11	15	20	15,9	32,5	40,6	34	YAR 206 2F	0,29	
30*	SUCFLN 206	633603	-	-	90	122	85	11	15	15	15,9	28	36	34	YAR 206 2F	0,29	
<b>Soportes con fijación mediante tornillos prisioneros • Versión con rodamiento inox YAR 2RF</b>																	
20*	SUCFLN 204	633613	633753	633893	76,5	100	70	11	11	15,2	12,7	25,5	33,5	24	YAR 204 2RF	0,15	
25*	SUCFLN 205	633623	633763	633903	90	122	85	11	15	16,8	14,3	28	36,3	29	YAR 205 2RF	0,20	
30	UCFLN 206	633633	633773	633913	117	149	85	11	15	20	15,9	32,5	40,6	34	YAR 206 2RF	0,29	
30*	SUCFLN 206	633643	633783	633923	90	122	85	11	15	15	15,9	28	36	34	YAR 206 2RF	0,29	
<b>Soportes con fijación mediante tornillos prisioneros • Versión con rodamiento YAT</b>																	
17	UCFLN 203	633653	633793	633933	76,5	100	70	11	11	17,5	-	25,5	39,6	21	YAT 203	0,13	
20*	SUCFLN 204	633663	633803	633943	76,5	100	70	11	11	15,2	-	25,5	38,7	24	YAT 204	0,15	
25*	SUCFLN 205	633673	633813	633953	90	122	85	11	15	16,8	-	28	40,3	29	YAT 205	0,20	
30	UCFLN 206	633683	633823	633963	117	149	85	11	15	20	-	32,5	46,7	34	YAT 206	0,29	
30*	SUCFLN 206	633693	633833	633973	90	122	85	11	15	15	-	28	41,5	34	YAT 206	0,29	
<b>Soportes con fijación mediante collarin excéntrico</b>																	
17	HCFLN 203	633703	633843	633983	76,5	100	70	11	11	17,5	-	25,5	39,6	21	YET 203	0,16	
20*	SHCFLN 204	633713	633853	633993	76,5	100	70	11	11	15,2	-	25,5	38,7	24	YET 204	0,18	
25*	SHCFLN 205	633723	633863	634003	90	122	85	11	15	16,8	-	28	40,3	29	YET 205	0,25	
30	HCFLN 206	633733	633873	634013	117	149	85	11	15	20	-	32,5	46,7	34	YET 206	0,34	
30*	SHCFLN 206	633743	633883	634023	90	122	85	11	15	15	-	28	41,5	34	YET 206	0,34	

**Código para pedido = B0000 + Code**

\* = Versión especial.

Confección : 6 piezas.



# Soportes brida ovalada

UCFL/C - SUCFL/C - HCFL/C - SHCFL/C



- **Protección hermética del rodamiento**
- **Fijación eje mediante tornillos prisioneros o collarin excéntrico**
- **Soportes de poliamida PA FV**  
Elevada resistencia mecánica y térmica.  
Reten contra polvo, humedad, lavados, vapores, agentes químicos de agresividad mediana.
- **Soportes de polipropileno PP FV**  
Reten contra agentes químicos de agresividad elevada.  
Capacidad de carga inferior.
- **Soportes con Brida Sólida**  
Se diferencian de las versiones con brida estándar por la estructura de superficie cerrada esterilizable.
- **Soportes con protección antibacteriana Microban®**  
Microban® es eficaz contra las bacterias que pueden crecer en los alimentos como E.coli, Salmonela, Listeria, S-aureus, Campilobacterias.



## ■ Materiales

### Soporte de poliamida PA FV

- Cuerpo de poliamida reforzada PA FV ( negra )
- Tapa de protección de polipropileno PP ( naranja ) con Microban®
- Reten con reborde auxiliar guardapolvo/junta tórica de goma NBR ( negra )
- Engrasador de bola de latón niquelado
- Casquillo de refuerzo agujeros de fijación/arandela de acero inoxidable AISI 304.

### Soporte de poliamida PA FV con Microban®

- Cuerpo de poliamida reforzada PA FV ( azul ) con Microban®
- Tapa de protección de polipropileno PP ( naranja ) con Microban®
- Reten con reborde auxiliar guardapolvo/junta tórica de goma NBR ( negra )
- Engrasador de bola de latón niquelado
- Casquillo de refuerzo agujeros de fijación/arandela de acero inoxidable AISI 304.

### Soporte de polipropileno PP FV con Microban®

- Cuerpo de polipropileno reforzado PP FV ( blanco ) con Microban®
- Tapa de protección de polipropileno PP ( naranja ) con Microban®
- Reten con reborde auxiliar guardapolvo/junta tórica de goma NBR ( negra ).  
Bajo pedido suministrables de goma Viton ( marrón ).  
El Viton ofrece una elevada resistencia a los agentes químicos
- Engrasador de bola de acero inoxidable AISI 316
- Casquillo de refuerzo agujeros de fijación/arandela de acero inoxidable AISI 316.

## ■ Temperatura de trabajo continuo

en aire : - 20 a + 60°C.

## ■ Error máximo de alineamiento del eje : 2°.

## ■ Rodamiento

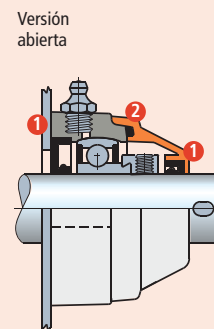
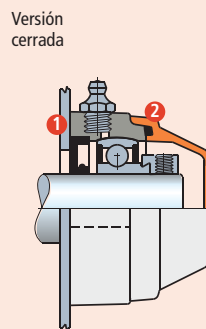
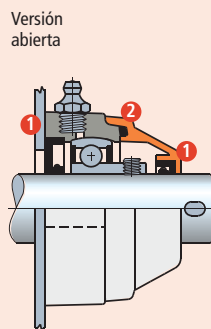
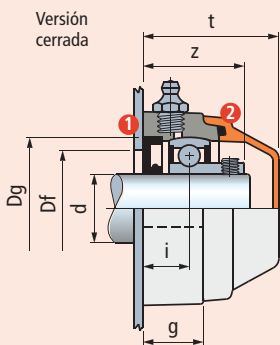
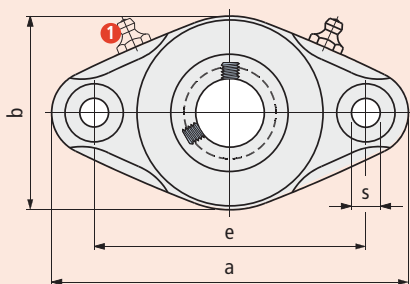


- Serie YAT ( fijación mediante tornillos prisioneros )
- Serie YET ( fijación mediante collarin excéntrico )
- Acero al cromo
- Reten hermética de 1 pantalla
- Engrase inicial con grasa de litio / calcio
- Reengrasable.

### • Serie UCFL/C Fijación mediante tornillo prisioneros

### • Serie HCFL/C Fijación mediante collarin excéntrico

1 Sólo para serie 206



- 1 Reten.
- 2 Junta tórica.

# UCFL/C - SUCFL/C - HCFL/C - SHCFL/C

Ø d mm	Serie	Material soporte			Dimensiones en mm											Plantilla agujero <sup>2)</sup> Df		Rodamiento	Peso Kg	Recambios
		Poliamida PA FV Brida Estándar (negra) Tapa (naranja)	Poliamida PA FV con Microban® Brida Sólida ( azul ) Tapa ( naranja )	Polipropileno PP FV con Microban® Brida Sólida ( blanca ) Tapa ( naranja )	e	a	b	s	g	i	z	t	Dg	max.	min.	Tapa naranja				
		Code			Code															
<b>Soportes con fijación mediante tornillos prisioneros • Versión cerrada</b>																				
17*	SUCFL 203 C	603763	603783	603803	90	116	62	11	20	15,2	31,1	46	40	38	33	YAT 203	0,22	681942		
20	UCFL 204 C	69016	650972	679652	90	116	62	11	20	15,2	33,5	46	47	45	40	YAT 204	0,25	681942		
25	UCFL 205 C	68523	650982	679662	99	130	71	11	22,5	16,8	36,3	49,5	52	50	45	YAT 205	0,33	681952		
25*	SUCFL 205 C	687562 <sup>1)</sup>	687642	687722	90	130	71	11	22,5	16,8	36,3	49,5	52	50	45	YAT 205	0,33	681952		
30	UCFL 206 C	68399	650992	679672	117	148	85	11	26	20	41	56	62	60	50	YAT 206	0,42	63154		
30*	SUCFL 206 C	687572 <sup>1)</sup>	687652	687732	99	148	85	11	26	20	41	56	62	60	50	YAT 206	0,42	63154		
35	UCFL 207 C	648131	651002	679682	130	162	93	11	26	19,5	45	59	72	70	55	YAT 207	0,65	682022		
35*	SUCFL 207 C	697702 <sup>1)</sup>	697782	697862	117	148	112	11	26	19,5	43	62	72	70	55	YAT 207	0,70	63539		
40	UCFL 208 C	672411	651012	679692	144	176	102	11	30	22	47,3	65,5	80	78	65	YAT 208	0,90	63539		
40*	SUCFL 208 C	697712 <sup>1)</sup>	697792	697872	117	148	112	11	26	19	45	62	80	78	65	YAT 208	0,74	63539		
<b>Soportes con fijación mediante tornillos prisioneros • Versión abierta</b>																				
17*	SUCFL 203 C	603813	603833	603853	90	116	62	11	20	15,2	31,1	46	40	38	33	YAT 203	0,22	696162		
20	UCFL 204 C	69026	651072	679702	90	116	62	11	20	15,2	33,5	46	47	45	40	YAT 204	0,25	681962		
25	UCFL 205 C	68533	651082	679712	99	130	71	11	22,5	16,8	36,3	49,5	52	50	45	YAT 205	0,33	681972		
25*	SUCFL 205 C	687582 <sup>1)</sup>	687662	687742	90	130	71	11	22,5	16,8	36,3	49,5	52	50	45	YAT 205	0,33	681972		
30	UCFL 206 C	68409	651092	679722	117	148	85	11	26	20	41	56	62	60	50	YAT 206	0,42	69965		
30*	SUCFL 206 C	687592 <sup>1)</sup>	687672	687752	99	148	85	11	26	20	41	56	62	60	50	YAT 206	0,42	69965		
35	UCFL 207 C	648141	651102	679732	130	162	93	11	26	19,5	45	59	72	70	55	YAT 207	0,65	682032		
35*	SUCFL 207 C	697722 <sup>1)</sup>	697802	697882	117	148	112	11	26	19,5	43	62	72	70	55	YAT 207	0,70	615692		
40	UCFL 208 C	672421	651112	679742	144	176	102	11	30	22	47,3	65,5	80	78	65	YAT 208	0,90	63549		
40*	SUCFL 208 C	697732 <sup>1)</sup>	697812	697892	117	148	112	11	26	19	45	62	80	78	65	YAT 208	0,74	63549		
<b>Soportes con fijación mediante collarin excéntrico • Versión cerrada</b>																				
17*	SHCFL 203 C	603863	603883	603903	90	116	62	11	20	15,2	37,3	49	40	38	33	YET 203	0,27	681942		
20	HCFL 204 C	679052	679352	679752	90	116	62	11	20	15,2	38,7	49	47	45	40	YET 204	0,30	681942		
25	HCFL 205 C	679062	679362	679762	99	130	71	11	22,5	16,8	40,3	49,5	52	50	45	YET 205	0,37	681952		
25*	SHCFL 205 C	687602 <sup>1)</sup>	687682	687762	90	130	71	11	22,5	16,8	40,3	49,5	52	50	45	YET 205	0,37	681952		
30	HCFL 206 C	679072	679372	679772	117	148	85	11	26	20	46,7	56	62	60	50	YET 206	0,49	63154		
30*	SHCFL 206 C	687612 <sup>1)</sup>	687692	687772	99	148	85	11	26	20	46,7	56	62	60	50	YET 206	0,49	63154		
35	HCFL 207 C	679082	679382	679782	130	162	93	11	26	19,5	48,9	59	72	70	55	YET 207	0,83	682022		
35*	SHCFL 207 C	697742 <sup>1)</sup>	697822	697902	117	148	112	11	26	19,5	48,4	62	72	70	55	YET 207	0,88	63539		
40	HCFL 208 C	679092	679392	679792	144	176	102	11	30	22	54,7	71	80	78	65	YET 208	1,09	600882		
40*	SHCFL 208 C	697752 <sup>1)</sup>	697832	697912	117	148	112	11	26	19	51,7	68	80	78	65	YET 208	0,93	600882		
<b>Soportes con fijación mediante collarin excéntrico • Versión abierta</b>																				
17*	SHCFL 203 C	603913	603933	603953	90	116	62	11	20	15,2	37,3	49	40	38	33	YET 203	0,27	696162		
20	HCFL 204 C	679102	679402	679802	90	116	62	11	20	15,2	38,7	49	47	45	40	YET 204	0,30	681962		
25	HCFL 205 C	679112	679412	679812	99	130	71	11	22,5	16,8	40,3	49,5	52	50	45	YET 205	0,37	681972		
25*	SHCFL 205 C	687622 <sup>1)</sup>	687702	687782	90	130	71	11	22,5	16,8	40,3	49,5	52	50	45	YET 205	0,37	681972		
30	HCFL 206 C	679122	679422	679822	117	148	85	11	26	20	46,7	56	62	60	50	YET 206	0,49	69965		
30*	SHCFL 206 C	687632 <sup>1)</sup>	687712	687792	99	148	85	11	26	20	46,7	56	62	60	50	YET 206	0,49	69965		
35	HCFL 207 C	679132	679432	679832	130	162	93	11	26	19,5	48,9	59	72	70	55	YET 207	0,83	682032		
35*	SHCFL 207 C	697762 <sup>1)</sup>	697842	697922	117	148	112	11	26	19,5	48,4	62	72	70	55	YET 207	0,88	615692		
40	HCFL 208 C	679142	679442	679842	144	176	102	11	30	23	54,7	54,7	80	78	65	YET 208	1,09	600892		
40*	SHCFL 208 C	697772	697852	697932	117	148	112	11	26	19	51,7	68	80	78	65	YET 208	0,93	600892		

### Código para pedido = B0000 + Code

\* = Versión especial.

SUCFL206C/SHCFL206C : Ensamblaje con tornillos de cabeza cilíndrica.

<sup>1)</sup> = Brida sólida.

<sup>2)</sup> = Respeten los valores Df máx. / Df mín. para evitar que se salga el retén y permitir el escape de aire durante el reengrase.

Confección : 6 piezas.

Mejor elección

Standard

A petición

# Soportes brida ovalada

UCFL/CL - SUCFL/CL - HCFL/CL - SHCFL/CL

LUBRICADO DE POR VIDA



Recomendado uso en seco



## Lubricado de por vida

Los rodamientos han sido previamente lubricados con un lubricante especial que dura toda la vida. No necesitan volver a ser lubricados ( Ver pag. B74 para calcular la duración del lubricante )

## Fijación eje mediante tornillos prisioneros o collarin excéntrico

### Soportes de poliamida PA FV

Elevada resistencia mecánica y térmica. Reten contra polvo, humedad, lavados, vapores, agentes químicos de agresividad mediana.

### Soportes con Brida Sólida

Se diferencian de las versiones con brida estándar por la estructura de superficie cerrada esterilizable.

### Soportes con protección antibacteriana Microban®

Microban® es eficaz contra las bacterias que pueden crecer en los alimentos como E.coli, Salmonela, Listeria, S-aureus, Campilobacterias.

## Materiales

### Soporte de poliamida PA FV

- Cuerpo de poliamida reforzada PA FV ( negra )
- Tapa de protección de polipropileno PP ( naranja ) con Microban®
- Reten con reborde auxiliar guardapolvo/junta tórica de goma NBR ( negra )
- Casquillo de refuerzo agujeros de fijación/arandela de acero inoxidable AISI 304.

## Temperatura de trabajo continuo

en aire : - 20 a + 60°C.

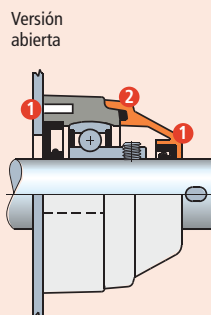
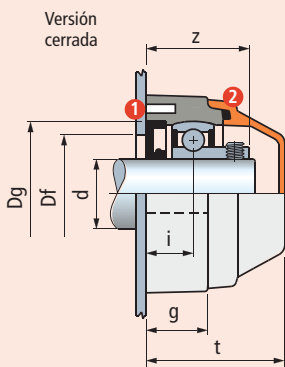
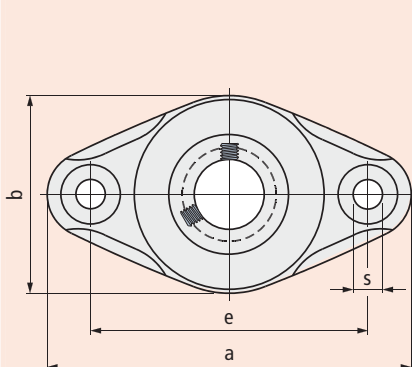
## Error máximo de alineamiento del eje : 2°.

## Rodamiento

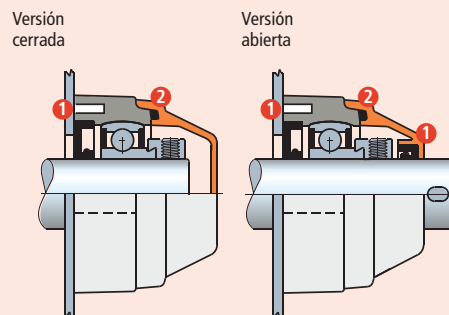


- Serie YAT ( sistema de fijación mediante tornillos prisioneros )
- Serie YET ( sistema de fijación mediante excéntrica )
- Acero aleado con cromo
- Unidad "Supergriseal"
- Prelubricado con grasa de litio/calcio, no necesitan volver a ser lubricados.

## • Serie UCFL/CL Fijación mediante tornillo prisioneros



## • Serie HCFL/CL Fijación mediante collarin excéntrico



- 1 Reten.
- 2 Junta tórica.

## UCFL/CL - SUCFL/CL - HCFL/CL - SHCFL/CL

Ø d mm	Serie	Material soporte	Dimensiones en mm										Plantilla agujero Df		Rodamiento	Peso Kg	Recambios	
		Poliamida PA FV Brida standár (negra) Tapa (naranja)	e	a	b	s	g	i	z	t	Dg	max.	min.	Tapa naranja Code				
		Code																
<b>Soportes con fijación mediante tornillos prisioneros • Versión cerrada</b>																		
20	UCFL 204 CL	69016L	90	116	62	11	20	15,2	33,5	46	47	45	40	YAT 204	0,25	681942		
25	UCFL 205 CL	68523L	99	130	71	11	22,5	16,8	36,3	49,5	52	50	45	YAT 205	0,33	681952		
25*	SUCFL 205 CL	687562L <sup>1)</sup>	90	130	71	11	22,5	16,8	36,3	49,5	52	50	45	YAT 205	0,33	681952		
30	UCFL 206 CL	68399L	117	148	85	11	26	20	41	56	62	60	50	YAT 206	0,42	63154		
30*	SUCFL 206 CL	687572L <sup>1)</sup>	99	148	85	11	26	20	41	56	62	60	50	YAT 206	0,42	63154		
35	UCFL 207 CL	648131L	130	162	93	11	26	19,5	45	59	72	70	55	YAT 207	0,65	682022		
35*	SUCFL 207 CL	697702L <sup>1)</sup>	117	148	112	11	26	19,5	43	62	72	70	55	YAT 207	0,70	63539		
40	UCFL 208 CL	672411L	144	176	102	11	30	23	52	65,5	80	78	65	YAT 208	0,90	63539		
40*	SUCFL 208 CL	697712L <sup>1)</sup>	117	148	112	11	26	19	45	62	80	78	65	YAT 208	0,74	63539		
<b>Soportes con fijación mediante tornillos prisioneros • Versión abierta</b>																		
20	UCFL 204 CL	69026L	90	116	62	11	20	15,2	33,5	46	47	45	40	YAT 204	0,25	681962		
25	UCFL 205 CL	68533L	99	130	71	11	22,5	16,8	36,3	49,5	52	50	45	YAT 205	0,33	681972		
25*	SUCFL 205 CL	687582L <sup>1)</sup>	90	130	71	11	22,5	16,8	36,3	49,5	52	50	45	YAT 205	0,33	681972		
30	UCFL 206 CL	68409L	117	148	85	11	26	20	41	56	62	60	50	YAT 206	0,42	69965		
30*	SUCFL 206 CL	687592L <sup>1)</sup>	99	148	85	11	26	20	41	56	62	60	50	YAT 206	0,42	69965		
35	UCFL 207 CL	648141L	130	162	93	11	26	19,5	45	59	72	70	55	YAT 207	0,65	682032		
35*	SUCFL 207 CL	697722L <sup>1)</sup>	117	148	112	11	26	19,5	43	62	72	70	55	YAT 207	0,70	615692		
40	UCFL 208 CL	672421L	144	176	102	11	30	23	52	65,5	80	78	65	YAT 208	0,90	63549		
40*	SUCFL 208 CL	697732L <sup>1)</sup>	117	148	112	11	26	19	45	62	80	78	65	YAT 208	0,74	63549		
<b>Soportes con fijación mediante collarin excéntrico • Versión cerrada</b>																		
20	HCFL 204 CL	679052L	90	116	62	11	20	15,2	38,7	49	47	45	40	YET 204	0,30	681942		
25	HCFL 205 CL	679062L	99	130	71	11	22,5	16,8	40,3	49,5	52	50	45	YET 205	0,37	681952		
25*	SHCFL 205 CL	687602L <sup>1)</sup>	90	130	71	11	22,5	16,8	40,3	49,5	52	50	45	YET 205	0,37	681952		
30	HCFL 206 CL	679072L	117	148	85	11	26	20	46,7	56	62	60	50	YET 206	0,49	63154		
30*	SHCFL 206 CL	687612L <sup>1)</sup>	99	148	85	11	26	20	46,7	56	62	60	50	YET 206	0,49	63154		
35	HCFL 207 CL	679082L	130	162	93	11	26	19,5	48,9	59	72	70	55	YET 207	0,83	682022		
35*	SHCFL 207 CL	697742L <sup>1)</sup>	117	148	112	11	26	19,5	48,4	62	72	70	55	YET 207	0,88	63539		
40	HCFL 208 CL	679092L	144	176	102	11	30	23	55,7	71	80	78	65	YET 208	1,09	600882		
40*	SHCFL 208 CL	697752L <sup>1)</sup>	117	148	112	11	26	19	51,7	68	80	78	65	YET 208	0,93	600882		
<b>Soportes con fijación mediante collarin excéntrico • Versión abierta</b>																		
20	HCFL 204 CL	679102L	90	116	62	11	20	15,2	38,7	49	47	45	40	YET 204	0,30	681962		
25	HCFL 205 CL	679112L	99	130	71	11	22,5	16,8	40,3	49,5	52	50	45	YET 205	0,37	681972		
25*	SHCFL 205 CL	687622L <sup>1)</sup>	90	130	71	11	22,5	16,8	40,3	49,5	52	50	45	YET 205	0,37	681972		
30	HCFL 206 CL	679122L	117	148	85	11	26	20	46,7	56	62	60	50	YET 206	0,49	69965		
30*	SHCFL 206 CL	687632L <sup>1)</sup>	99	148	85	11	26	20	46,7	56	62	60	50	YET 206	0,49	69965		
35	HCFL 207 CL	679132L	130	162	93	11	26	19,5	48,9	59	72	70	55	YET 207	0,83	682032		
35*	SHCFL 207 CL	697762L <sup>1)</sup>	117	148	112	11	26	19,5	48,4	62	72	70	55	YET 207	0,88	615692		
40	HCFL 208 CL	679142L	144	176	102	11	30	23	55,7	71	80	78	65	YET 208	1,09	600892		
40*	SHCFL 208 CL	697772L <sup>1)</sup>	117	148	112	11	26	19	51,7	68	80	78	65	YET 208	0,93	600892		

**Código para pedido = B0000 + Code**

\* = Versión especial.

SUCFL206CL/SHCFL206CL : Ensamblaje con tornillos de cabeza cilíndrica.

<sup>1)</sup> = Brida sólida.

Confección : 6 piezas.

# Soportes brida ovalada

UCFL - SUCFL - HCFL - SHCFL



Accesorios



## ■ Materiales

### Soporte de poliamida PA FV

- Cuerpo de poliamida reforzada PA FV ( negra )
- Engrasador de bola de latón niquelado
- Casquillo de refuerzo agujeros de fijación/arandela de acero inoxidable AISI 304.

### Soporte de poliamida PA FV con Microban®

- Cuerpo de poliamida reforzada PA FV ( azul ) con Microban®
- Rodamiento de acero inoxidable AISI 420 • Engrasador de bola de latón niquelado
- Casquillo de refuerzo agujeros de fijación/arandela de acero inoxidable AISI 304.

### Soporte de polipropileno PP FV con Microban®

- Cuerpo de polipropileno reforzado PP FV ( blanco ) con Microban®
- Rodamiento de acero inoxidable AISI 420
- Engrasador de bola de acero inoxidable AISI 316
- Casquillo de refuerzo agujeros de fijación/arandela de acero inoxidable AISI 316.

## ■ Temperatura de trabajo continuo

en aire : - 20 a + 60°C.

## ■ Error máximo de alineamiento del eje : 2°

## ■ Rodamiento

- Serie YAR 2F ( fijación mediante tornillos prisioneros, acero de cromo, reten con 2 pantallas ) • Serie YAR 2RF ( fijación mediante tornillos prisioneros, acero inox AISI 420, reten con 2 pantallas engomadas ) • Serie YAT ( fijación mediante tornillos prisioneros, acero de cromo, reten de 1 pantalla ) • Serie YET ( fijación mediante collarin excéntrico, acero de cromo, reten de 1 pantalla )
- Pre-lubricado con grasa al litio / calcio • Re-lubricable.

## • Fijación eje mediante tornillos prisioneros o collarin excéntrico

### • Versión con rodamiento YAR 2F

El rodamiento con reten de 2 pantallas garantiza una mayor estanqueidad contra el polvo y los agentes no corrosivos.

### • Versión con rodamiento inoxidable YAR 2RF

El rodamiento de acero inoxidable AISI 420 con reten de 2 pantallas engomadas, garantiza la estanqueidad contra humedad, vapores, líquidos, agentes químicos de media agresividad. Capacidad de carga inferior.

### • Versión con rodamiento YAT

La guarnición de 1 pantalla garantiza la estanqueidad contra el polvo.

### • Soportes con protección antibacteriana Microban®

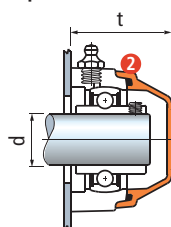
Microban® es eficaz contra las bacterias que pueden crecer en los alimentos como E.coli, Salmonela, Listeria, S-aureus, Campilobacterias.

### • Materiales

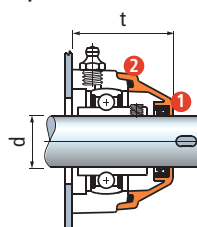
La poliamida PA FV garantiza la máxima resistencia mecánica y térmica. El polipropileno PP FV garantiza elevada resistencia a los agentes químicos, pero menor capacidad de carga.

## ■ Tapas de protección ( accesorio )

### Tapa cerrada



### Tapa abierta



1 Reten

2 Junta tórica

Accesorios

Ø d mm	Tapa naranja	t mm	
	Code	UCFL	HCFL
<b>Tapa cerrada suministrada con reten</b>			
17*	681942	46	49
20	681942	46	49
25	681952	49,5	49,5
25*	681952	49,5	49,5
30	63154	55	55
30*	63154	55	55
35	682022	59	59
35*	63539	62	62
40 <sup>1)</sup>	63539	65,5	-
40 <sup>2)</sup>	600882	-	71
<b>Tapa abierta suministrada con retenes</b>			
17*	696162	46	49
20	681962	46	49
25	681972	49,5	49,5
25*	681972	49,5	49,5
30	69965	55	55
30*	69965	55	55
35	682032	59	59
35*	615692	62	62
40 <sup>1)</sup>	63549	65,5	-
40 <sup>2)</sup>	600892	-	71

\* = Versión especial.

<sup>1)</sup> = Tapa para soporte con fijación con pasador.

<sup>2)</sup> = Tapa para soporte con fijación con collarin excéntrico.

## • Serie UCFL Fijación mediante tornillo prisioneros

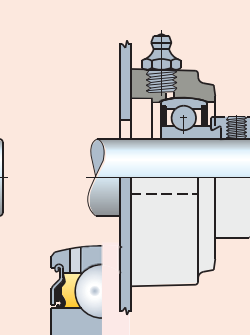
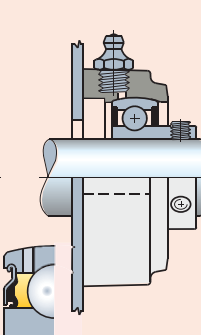
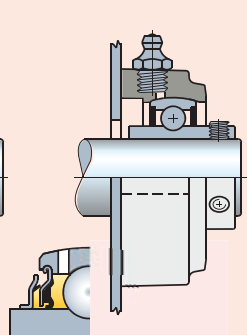
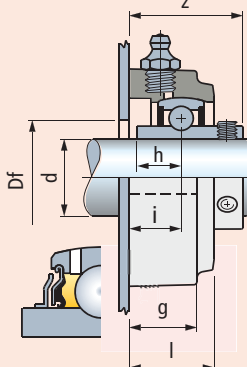
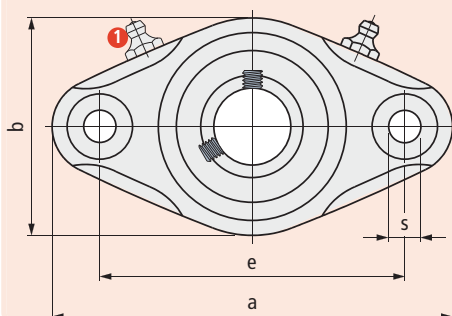
Versión con rodamiento YAR 2F

Versión con rodamiento inox YAR 2RF

Versión con rodamiento YAT

## • Serie HCFL Fijación mediante collarin excéntrico

1 Sólo para serie 206





# UCFL - SUCFL - HCFL - SHCFL

Ø d mm	Serie	Material soporte			Dimensiones en mm										Plantilla agujero Df mm	Rodamiento	Peso Kg
		Poliamida PA FV Brida Estándar (negra)	Poliamida PA FV con Microban® Brida Sólida (azul)	Polipropileno PP FV con Microban® Brida Sólida (blanca)	Code												
					e	a	b	s	g	i	h	l	z				
<b>Soportes con fijación mediante tornillos prisioneros • Versión con rodamiento YAR 2F</b>																	
17*	SUCFL 203	640982	-	-	90	116	62	11	20	15,2	11,5	25,5	31,1	21	YAR 203 2F	0,23	
20	UCFL 204	69056	-	-	90	116	62	11	20	15,2	12,7	25	33,5	24	YAR 204 2F	0,25	
25	UCFL 205	68563	-	-	99	130	71	11	22,5	16,8	14,3	27,5	36,5	29	YAR 205 2F	0,31	
25*	SUCFL 205	687922 <sup>1)</sup>	-	-	90	130	71	11	22,5	16,8	14,3	27,5	36,5	29	YAR 205 2F	0,31	
30	UCFL 206	68439	-	-	117	148	85	11	26	19	15,9	32,5	41,2	34	YAR 206 2F	0,44	
30*	SUCFL 206	687932 <sup>1)</sup>	-	-	99	148	85	11	26	19	15,9	32,5	41,2	34	YAR 206 2F	0,44	
35	UCFL 207	648171	-	-	130	162	93	11	26	19,5	17,5	32	45	39	YAR 207 2F	0,67	
35*	SUCFL 207	602303 <sup>1)</sup>	-	-	117	148	112	11	26	19,5	17,5	33	43	39	YAR 207 2F	0,68	
40	UCFL 208	672451	-	-	144	176	102	11	30	22	19	36	52	44	YAR 208 2F	0,90	
40*	SUCFL 208	602313 <sup>1)</sup>	-	-	117	148	112	11	26	19	19	33	45	44	YAR 208 2F	0,72	
<b>Soportes con fijación mediante tornillos prisioneros • Versión con rodamiento inox YAR 2RF</b>																	
20	UCFL 204	646542	680252	680302	90	116	62	11	20	15,2	12,7	25	33,5	24	YAR 204 2RF	0,25	
25	UCFL 205	646552	680262	680312	99	130	71	11	22,5	16,8	14,3	27,5	36,5	29	YAR 205 2RF	0,31	
25*	SUCFL 205	687942 <sup>1)</sup>	687962	687982	90	130	71	11	22,5	16,8	14,3	27,5	36,5	29	YAR 205 2RF	0,31	
30	UCFL 206	646562	680272	680322	117	148	85	11	26	19	15,9	32,5	41,2	34	YAR 206 2RF	0,44	
30*	SUCFL 206	687952 <sup>1)</sup>	687972	687992	99	148	85	11	26	19	15,9	32,5	41,2	34	YAR 206 2RF	0,44	
35	UCFL 207	646572	680282	680332	130	162	93	11	26	19,5	17,5	32	45	39	YAR 207 2RF	0,67	
35*	SUCFL 207	602323 <sup>1)</sup>	697942	697962	117	148	112	11	26	19,5	17,5	33	43	39	YAR 207 2RF	0,68	
40	UCFL 208	646582	680292	680342	144	176	102	11	30	22	19	36	52	44	YAR 208 2RF	0,90	
40*	SUCFL 208	602333 <sup>1)</sup>	697952	697972	117	148	112	11	26	19	19	33	45	44	YAR 208 2RF	0,72	
<b>Soportes con fijación mediante tornillos prisioneros • Versión con rodamiento YAT</b>																	
17*	SUCFL 203	603963	603983	604003	90	116	62	11	20	15,2	-	25,5	31,1	21	YAT 203	0,21	
20	UCFL 204	655482	666562	680152	90	116	62	11	20	15,2	-	25	33,5	24	YAT 204	0,23	
25	UCFL 205	655472	666572	680162	99	130	71	11	22,5	16,8	-	27,5	36,3	29	YAT 205	0,31	
25*	SUCFL 205	687802 <sup>1)</sup>	687842	687882	90	130	71	11	22,5	16,8	-	27,5	36,3	29	YAT 205	0,31	
30	UCFL 206	666412	666582	680172	117	148	85	11	26	20	-	32,5	41	34	YAT 206	0,39	
30*	SUCFL 206	687812 <sup>1)</sup>	687852	687892	99	148	85	11	26	20	-	32,5	41	34	YAT 206	0,39	
35	UCFL 207	666422	666592	680182	130	162	93	11	26	19,5	-	32	45	39	YAT 207	0,62	
35*	SUCFL 207	602183 <sup>1)</sup>	602223	602263	117	148	112	11	26	19,5	-	33	43	39	YAT 207	0,86	
40	UCFL 208	666432	666602	680192	144	176	102	11	30	22	-	36	52	44	YAT 208	0,86	
40*	SUCFL 208	602193 <sup>1)</sup>	602233	602273	117	148	112	11	26	19	-	33	45	44	YAT 208	0,91	
<b>Soportes con fijación mediante collarin excéntrico</b>																	
17*	SHCFL 203	604013	604033	604053	90	116	62	11	20	15,2	-	25,5	37,3	21	YET 203	0,26	
20	HCFL 204	679852	680002	680202	90	116	62	11	20	15,2	-	25	38,7	24	YET 204	0,28	
25	HCFL 205	679862	680012	680212	99	130	71	11	22,5	16,8	-	27,5	40,3	29	YET 205	0,35	
25*	SHCFL 205	687822 <sup>1)</sup>	687862	687902	90	130	71	11	22,5	16,8	-	27,5	40,3	29	YET 205	0,35	
30	HCFL 206	679872	680022	680222	117	148	85	11	26	20	-	32,5	46,7	34	YET 206	0,46	
30*	SHCFL 206	687832 <sup>1)</sup>	687872	687912	99	148	85	11	26	20	-	32,5	46,7	34	YET 206	0,46	
35	HCFL 207	679882	680032	680232	130	162	93	11	26	19,5	-	32	48,9	39	YET 207	0,79	
35*	SHCFL 207	602203 <sup>1)</sup>	602243	602283	117	148	112	11	26	19,5	-	33	49	48,4	YET 207	0,86	
40	HCFL 208	679892	680042	680242	144	176	102	11	30	22	-	36	55,7	44	YET 208	1,05	
40*	SHCFL 208	602213 <sup>1)</sup>	602253	602293	117	148	112	11	26	19	-	33	54	51,7	YET 208	0,91	

### Código para pedido = B0000 + Code

\* = Versión especial.

SUCFL/SHCFL : Ensamblaje con tornillos de cabeza cilíndrica.

<sup>1)</sup> = Brida sólida.

Confección : 6 piezas.



# Soportes brida ovalada

UCFLS/C - SUCFLS/C - HCFLS/C - SHCFLS/C



- Superficie de acero inoxidable austenítico
- Protección hermética del rodamiento
- Fijación eje mediante tornillos prisioneros o collarin excéntrico
- Brida Sólida

La estructura de la brida es de superficie cerrada.

El sellado con goma NBR, junto al recubrimiento de acero inoxidable, garantiza la máxima esterilización.

## ■ Materiales

- Cuerpo de poliamida reforzada PA FV ( negra )
- Recubrimiento de acero inoxidable austenítico
- Retén en goma negra NBR
- Tapa de protección de polipropileno PP ( naranja ) con Microban®
- Retenes de goma NBR ( negra )
- Engrasador de bola de latón niquelado

## ■ Temperatura de trabajo continuo

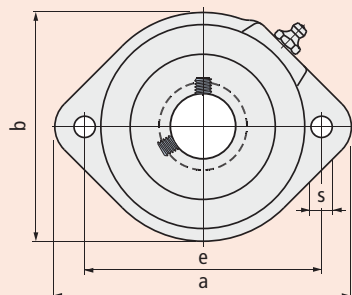
en aire : - 20 a + 60°C.

## ■ Error máximo de alineamiento del eje : 2°.

## ■ Rodamiento

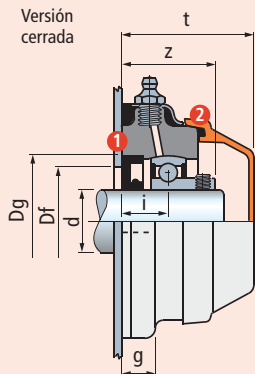


- Serie YAT ( fijación mediante tornillos prisioneros )
- Serie YET ( fijación mediante collarin excéntrico )
- Acero al cromo
- Reten hermética de 1 pantalla
- Engrase inicial con grasa de litio / calcio
- Reengrasable.

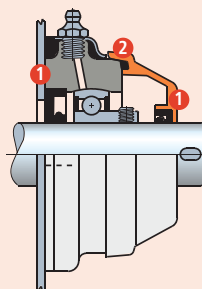


### • Serie UCFLS/C Fijación mediante tornillo prisioneros

Versión  
cerrada

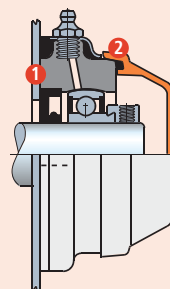


Versión  
abierta

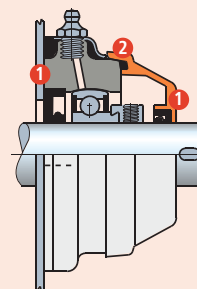


### • Serie HCFLS/C Fijación mediante collarin excéntrico

Versión  
cerrada



Versión  
abierta



- 1 Reten.
- 2 Junta tórica.

## UCFLS/C - SUCFLS/C - HCFLS/C - SHCFLS/C

Ø d mm	Serie	Material soporte			Dimensiones en mm								Plantilla agujero <sup>1)</sup> Df		Rodamiento	Peso Kg	Recambios
		Poliamida PA FV con recubrimiento de acero inoxidable austenítico Brida Sólida Tapa (naranja)			e	a	b	s	g	i	z	t	Dg	max.			min.
<b>Soportes con fijación mediante tornillos prisioneros • Versión cerrada</b>																	
30	UCFLS 206 C	670792	117	145	112	10,5	15,5	22	43	65,8	62	60	50	YAT 206	0,65	63539	
35*	SUCFLS 207 C	670802	117	145	112	10,5	15,5	22	45,3	65,8	72	70	55	YAT 207	0,76	63539	
40*	SUCFLS 208 C	670812	117	145	112	10,5	15,5	22	47,3	65,8	80	78	65	YAT 208	0,86	63539	
<b>Soportes con fijación mediante tornillos prisioneros • Versión abierta</b>																	
30	UCFLS 206 C	670822	117	145	112	10,5	15,5	22	43	65,8	62	60	50	YAT 206	0,65	615682	
35*	SUCFLS 207 C	670832	117	145	112	10,5	15,5	22	45,3	65,8	72	70	55	YAT 207	0,76	615692	
40*	SUCFLS 208 C	670842	117	145	112	10,5	15,5	22	47,3	65,8	80	78	65	YAT 208	0,86	63549	
<b>Soportes con fijación mediante collarin excéntrico • Versión cerrada</b>																	
30	UCFLS 206 C	670852	117	145	112	10,5	15,5	22	49	65,8	62	60	50	YET 206	0,72	63539	
35*	SUCFLS 207 C	670862	117	145	112	10,5	15,5	22	51,4	65,8	72	70	55	YET 207	0,82	63539	
40*	SUCFLS 208 C	670872	117	145	112	10,5	15,5	22	55	65,8	80	78	65	YET 208	0,92	63539	
<b>Soportes con fijación mediante collarin excéntrico • Versión abierta</b>																	
30	UCFLS 206 C	670882	117	145	112	10,5	15,5	22	49	65,8	62	60	50	YET 206	0,72	615682	
35*	SUCFLS 207 C	670892	117	145	112	10,5	15,5	22	51,4	65,8	72	70	55	YET 207	0,82	615692	
40*	SUCFLS 208 C	670902	117	145	112	10,5	15,5	22	55	65,8	80	78	65	YET 208	0,92	63549	

**Código para pedido = B0000 + Code**

\* = Versión especial.

<sup>1)</sup> = Respeten los valores Df máx. / Df mín. para evitar que se salga el retén y permitir el escape de aire durante el reengrase.

Confección : 6 piezas.

# Soportes brida ovalada

FL



- **Protección hermética del rodamiento**
- **Fijación mediante apoyo lateral**  
Mayor capacidad de carga axial.
- **Soportes de poliamida PA FV**  
Elevada resistencia mecánica y térmica.  
Reten contra polvo, humedad, lavados, vapores, agentes químicos de agresividad mediana.
- **Soportes de polipropileno PP FV**  
Reten contra agentes químicos de agresividad elevada.  
Capacidad de carga inferior.

## ■ Materiales

### Soporte de poliamida PA FV

- Cuerpo de poliamida reforzada PA FV ( negra )
- Reten con reborde auxiliar guardapolvo de goma NBR ( negra )
- Engrasador de bola de latón niquelado
- Casquillo de refuerzo agujeros de fijación/arandela de acero inoxidable AISI 304.

### Soporte de polipropileno PP FV

- Cuerpo de polipropileno reforzado PP FV ( negro )
- Reten con reborde auxiliar guardapolvo de goma NBR ( negra ).  
Bajo pedido suministrables de goma Viton ( marrón ).  
El Viton ofrece una elevada resistencia a los agentes químicos.
- Engrasador de bola de acero inoxidable AISI 316
- Casquillo de refuerzo agujeros de fijación/arandela de acero inoxidable AISI 316.

## ■ Temperatura de trabajo continuo

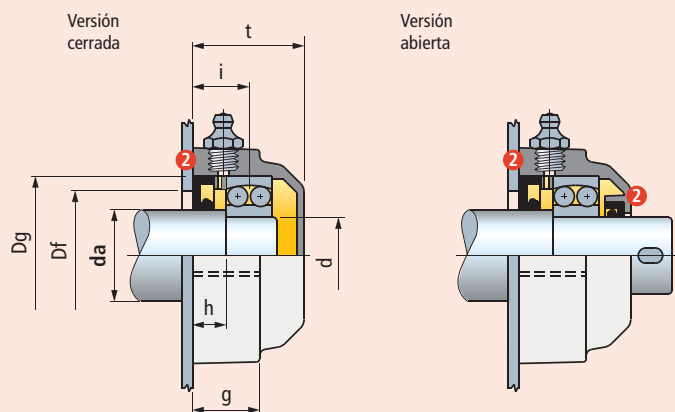
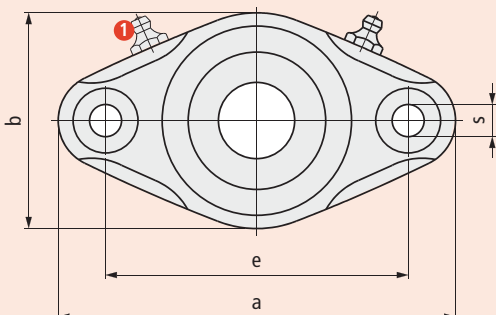
en aire : - 20 a + 60°C.

## ■ Error máximo de alineamiento del eje : 2°.

## ■ Rodamiento

- Serie 1200 orientable de bolas
- Acero al cromo
- Suministrado sin grasa
- Engrase inicial en el primer montaje con grasa de litio / calcio.

1 Sólo para serie 1206



2 Reten.

Ø eje da mm	Ø rodamiento d mm	Serie	Material soporte		e	a	b	Dimensiones en mm					Plantilla agujero <sup>1)</sup> Df		Rodamiento	Peso Kg	
			Poliamida PA FV Brida Estándar (negra)	Polipropileno PP FV Brida Estándar (negra)				s	g	i	h	t	Dg	max.			min.
<b>Versión cerrada</b>																	
25	20	FL 1204	<b>68976</b>	680352	90	116	62	11	20	18	11	35,5	47	45	40	1204	0,25
30	25	FL 1205	<b>68483</b>	680362	99	130	71	11	22,5	18,5	11	36,5	52	50	47	1205	0,29
35	30	FL 1206	<b>68339</b>	680372	117	148	85	11	26	19	11	40	62	60	52	1206	0,39
40	35	FL 1207	<b>648091</b>	680382	130	162	93	11	26	19,5	11	40	72	70	60	1207	0,55
45	40	FL 1208	<b>672371</b>	680392	144	176	102	11	30	25	16	45	80	78	65	1208	0,71
<b>Versión abierta</b>																	
25	20	FL 1204	<b>68986</b>	680402	90	116	62	11	20	18	11	35,5	47	45	40	1204	0,25
30	25	FL 1205	<b>68493</b>	680412	99	130	71	11	22,5	18,5	11	36,5	52	50	47	1205	0,29
35	30	FL 1206	<b>68349</b>	680422	117	148	85	11	26	19	11	40	62	60	52	1206	0,39
40	35	FL 1207	<b>648101</b>	680432	130	162	93	11	26	19,5	11	40	72	70	60	1207	0,55
45	40	FL 1208	<b>672381</b>	680442	144	176	102	11	30	25	16	45	80	78	65	1208	0,71

**Código para pedido = B0000 + Code**

<sup>1)</sup> = Respeten los valores Df máx. / Df mín. para evitar que se salga el retén y permitir el escape de aire durante el reengrase.

Confección : 6 piezas.

# Soportes tipo Puente

## UCP/C - HCP/C



- **Protección hermética del rodamiento**
- **Fijación eje mediante tornillos prisioneros o collarin excéntrico**
- **Soportes de poliamida PA FV**  
Elevada resistencia mecánica y térmica.  
Reten contra polvo, humedad, lavados, vapores, agentes químicos de agresividad mediana.
- **Soportes de polipropileno PP FV**  
Reten contra agentes químicos de agresividad elevada. Capacidad de carga inferior.
- **Soportes con protección antibacteriana Microban®**  
Microban® es eficaz contra las bacterias que pueden crecer en los alimentos como E.coli, Salmonela, Listeria, S-aureus, Campilobacterias.

### ■ Materiales

#### Soporte de poliamida PA FV

- Cuerpo de poliamida reforzada PA FV ( negra )
- Tapa de protección de polipropileno PP ( naranja ) con Microban®
- Reten con reborde auxiliar guardapolvo/junta tórica de goma NBR ( negra )
- Engrasador de bola de latón niquelado
- Casquillo de refuerzo agujeros de fijación/arandela de acero inoxidable AISI 304
- Anillo de seguridad de acero inoxidable AISI 303
- Reten lavable de PVC ( negra ).

#### Soporte de poliamida PA FV con Microban®

- Cuerpo de poliamida reforzada PA FV ( azul ) con Microban®
- Tapa de protección de polipropileno PP ( naranja ) con Microban®
- Reten con reborde auxiliar guardapolvo/junta tórica de goma NBR ( negra )
- Engrasador de bola de latón niquelado
- Casquillo de refuerzo agujeros de fijación/arandela de acero inoxidable AISI 304
- Anillo de seguridad de acero inoxidable AISI 303
- Reten lavable de PVC ( negra ).

#### Soporte de polipropileno PP FV con Microban®

- Cuerpo de polipropileno reforzado PP FV ( blanco ) con Microban®
- Tapa de protección de polipropileno PP ( naranja ) con Microban®
- Reten con reborde auxiliar guardapolvo/junta tórica de goma NBR ( negra ).  
Bajo pedido suministrables de goma Viton ( marrón ).  
El Viton ofrece una elevada resistencia a los agentes químicos
- Engrasador de bola de acero inoxidable AISI 316
- Casquillo de refuerzo agujeros de fijación/arandela de acero inoxidable AISI 316
- Anillo de seguridad de acero inoxidable AISI 303
- Reten lavable de PVC ( negra ).

### ■ Temperatura de trabajo continuo

en aire : - 20 a + 60°C.

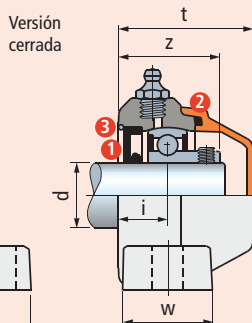
### ■ Error máximo de alineamiento del eje : 2°.

### ■ Rodamiento

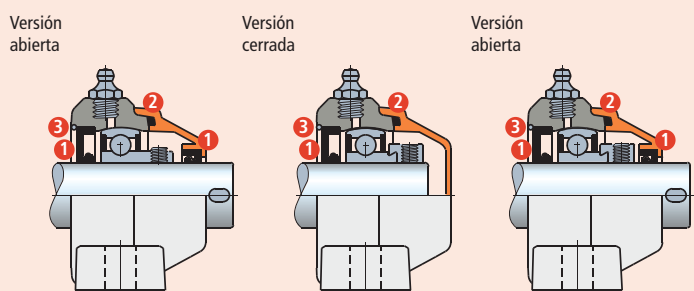


- Serie YAT ( fijación mediante tornillos prisioneros )
- Serie YET ( fijación mediante collarin excéntrico )
- Acero al cromo
- Reten hermética de 1 pantalla
- Engrase inicial con grasa de litio / calcio
- Reengrasable.

#### • Serie UCP/C Fijación mediante tornillo prisioneros



#### • Serie HCP/C Fijación mediante collarin excéntrico



- 1 Reten.
- 2 Junta tórica.
- 3 Anillo de seguridad ( para que no se salga el reten ).
- 4 Reten lavable para superficie de apoyo.

Ø d mm	Serie	Material soporte			Dimensiones en mm											Rodamiento	Peso Kg	Recambios
		Poliamida PA FV Brida ( negra ) Tapa ( naranja )	Poliamida PA FV con Microban® Brida ( azul ) Tapa ( naranja )	Polipropileno PP FV con Microban® Brida ( blanca ) Tapa ( naranja )	e	a	h	b	s1	s2	g	w	i	z	t			Tapa naranja Code
		Code																
<b>Soportes con fijación mediante tornillos prisioneros • Versión cerrada</b>																		
20	UCP 204 C	682941	651452	678352	96	128	33,3	67	12	10	17	30	18,9	37,2	49,7	YAT 204	0,27	681942
25	UCP 205 C	646511	651462	678362	106	140	36,5	75	12	10	17	34,5	18,8	38,3	51,5	YAT 205	0,33	681952
30	UCP 206 C	646531	651472	678372	121	163	42,9	88	14	10	20	36	19,7	40,7	55	YAT 206	0,49	63154
35	UCP 207 C	646551	651482	678382	126	167	47,6	98	14	10	20	38,6	21,3	44,6	61	YAT 207	0,64	682022
40	UCP 208 C	683041	651492	678392	136	185	50	102	14	10	20	38,6	25	50,3	66,5	YAT 208	0,84	63539
<b>Soportes con fijación mediante tornillos prisioneros • Versión abierta</b>																		
20	UCP 204 C	682931	651552	678402	96	128	33,3	67	12	10	17	30	18,9	37,2	49,7	YAT 204	0,27	681962
25	UCP 205 C	646521	651562	678412	106	140	36,5	75	12	10	17	34,5	18,8	38,3	51,5	YAT 205	0,33	681972
30	UCP 206 C	646541	651572	678422	121	163	42,9	88	14	10	20	36	19,7	40,7	55	YAT 206	0,49	69965
35	UCP 207 C	646561	651582	678432	126	167	47,6	98	14	10	20	38,6	21,3	44,6	61	YAT 207	0,64	682032
40	UCP 208 C	683031	651592	678442	136	185	50	102	14	10	20	38,6	25	50,3	66,5	YAT 208	0,84	63549
<b>Soportes con fijación mediante collarin excéntrico • Versión cerrada</b>																		
20	HCP 204 C	677952	678052	678452	96	128	33,3	67	12	10	17	30	18,9	42,4	52	YET 204	0,32	681942
25	HCP 205 C	677962	678062	678462	106	140	36,5	75	12	10	17	34,5	18,8	42,3	51,5	YET 205	0,37	681952
30	HCP 206 C	677972	678072	678472	121	163	42,9	88	14	10	20	36	19,7	46,4	55	YET 206	0,56	63154
35	HCP 207 C	677982	678082	678482	126	167	47,6	98	14	10	20	38,6	21,3	50,7	61	YET 207	0,82	682022
40	HCP 208 C	677992	678092	678492	136	185	50	102	14	10	20	38,6	25	57,7	72	YET 208	1,03	600882
<b>Soportes con fijación mediante collarin excéntrico • Versión abierta</b>																		
20	HCP 204 C	678002	678102	678502	96	128	33,3	67	12	10	17	30	18,9	42,4	52	YET 204	0,32	681962
25	HCP 205 C	678012	678112	678512	106	140	36,5	75	12	10	17	34,5	18,8	42,3	51,5	YET 205	0,37	681972
30	HCP 206 C	678022	678122	678522	121	163	42,9	88	14	10	20	36	19,7	46,4	55	YET 206	0,56	69965
35	HCP 207 C	678032	678132	678532	126	167	47,6	98	14	10	20	38,6	21,3	50,7	61	YET 207	0,82	682032
40	HCP 208 C	678042	678142	678542	136	185	50	102	14	10	20	38,6	25	57,7	72	YET 208	1,03	600892

**Código para pedido = B0000 + Code**

Confección : 6 piezas.

**Recambios**

Ø d mm	Material soporte		
	Poliamida PA FV Brida ( negra ) Tapa ( naranja )	Poliamida PA FV con Microban® Brida ( azul ) Tapa ( naranja )	Polipropileno PP FV con Microban® Brida ( blanca ) Tapa ( naranja )
Code			
<b>Anillo de seguridad</b>			
20	600982	600982	600982
25	646281	646281	646281
30	646291	646291	646291
35	646301	646301	646301
40	601052	601052	601052
<b>Reten lavable</b>			
20	692391	692391	692391
25	646251	646251	646251
30	646261	646261	646261
35	646271	646271	646271
40	692401	692401	692401

Anillo de seguridad



Reten lavable





# Soportes tipo Puente

## UCP - HCP



### ■ Materiales

#### Soporte de poliamida PA FV

- Cuerpo de poliamida reforzada PA FV ( negra )
- Engrasador de bola de latón niquelado
- Casquillo de refuerzo agujeros de fijación/ arandela de acero inoxidable AISI 304
- Reten lavable de PVC ( negra ).

#### Soporte de poliamida PA FV con Microban®

- Cuerpo de poliamida reforzada PA FV ( azul ) con Microban®
- Engrasador de bola de latón niquelado
- Casquillo de refuerzo agujeros de fijación/ arandela de acero inoxidable AISI 304
- Reten lavable de PVC ( negra ).

#### Soporte de polipropileno PP FV con Microban®

- Cuerpo de polipropileno reforzado PP FV ( blanco ) con Microban®
- Engrasador de bola de acero inoxidable AISI 316
- Casquillo de refuerzo agujeros de fijación/ arandela de acero inoxidable AISI 316
- Reten lavable de PVC ( negra ).

### ■ Temperatura de trabajo continuo

en aire : - 20 a + 60°C.

### ■ Error máximo de alineamiento del eje : 2°

### ■ Rodamiento

- Serie YAR 2F ( fijación mediante tornillos prisioneros, acero de cromo, reten con 2 pantallas )
- Serie YAR 2RF ( fijación mediante tornillos prisioneros, acero inox AISI 420, reten con 2 pantallas engomadas )
- Serie YAT ( fijación mediante tornillos prisioneros, acero de cromo, reten de 1 pantalla )
- Serie YET ( fijación mediante collarin excéntrico, acero de cromo, reten de 1 pantalla )
- Pre-lubricado con grasa al litio / calcio
- Re-lubricable.

### • Fijación eje mediante tornillos prisioneros o collarin excéntrico

#### • Versión con rodamiento YAR 2F

El rodamiento con reten de 2 pantallas garantiza una mayor estanqueidad contra el polvo y los agentes no corrosivos.

#### • Versión con rodamiento inoxidable YAR 2RF

El rodamiento de acero inoxidable AISI 420 con reten de 2 pantallas engomadas, garantiza la estanqueidad contra humedad, vapores, líquidos, agentes químicos de media agresividad. Capacidad de carga inferior.

#### • Versión con rodamiento YAT

La guarnición de 1 pantalla garantiza la estanqueidad contra el polvo.

#### • Soportes con protección antibacteriana Microban®

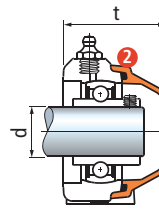
Microban® es eficaz contra las bacterias que pueden crecer en los alimentos como E.coli, Salmonela, Listeria, S-aureus, Campilobacterias.

#### • Materiales

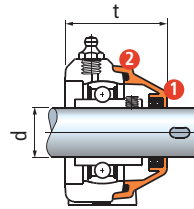
La poliamida PA FV garantiza la máxima resistencia mecánica y térmica. El polipropileno PP FV garantiza elevada resistencia a los agentes químicos, pero menor capacidad de carga.

### ■ Tapas de protección ( accesorio )

#### Tapa cerrada



#### Tapa abierta



- 1 Reten
- 2 Junta tórica

Ø mm	Accesorios		t mm	
	Tapa naranja	Code	UCFL	HCFL
<b>Tapa cerrada suministrada con reten</b>				
20	681942		49,7	52
25	681952		51,5	51,5
30	63154		55	55
35	682022		61	61
40 <sup>1)</sup>	63539		66,5	-
40 <sup>2)</sup>	600882		-	72
<b>Tapa abierta suministrada con retenes</b>				
20	681962		49,7	52
25	681972		51,5	51,5
30	69965		55	55
35	682032		61	61
40 <sup>1)</sup>	63549		66,5	-
40 <sup>2)</sup>	600892		-	72

<sup>1)</sup> = Tapa para soporte con fijación con pasador.

<sup>2)</sup> = Tapa para soporte con fijación con collarin excéntrico.

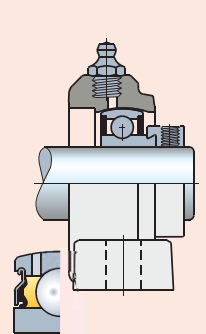
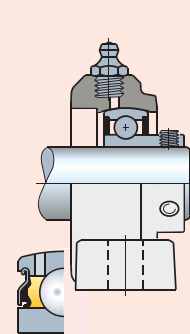
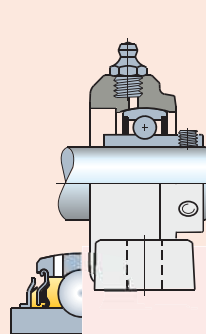
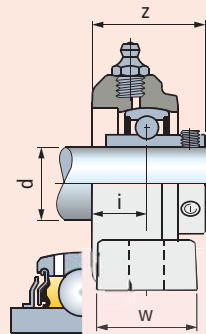
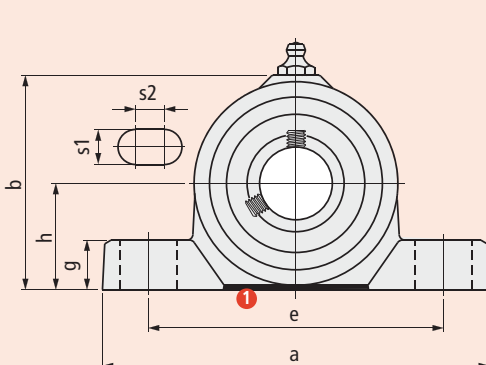
### • Serie UCP Fijación mediante tornillo prisioneros

Versión con rodamiento YAR 2F

Versión con rodamiento inox YAR 2RF

Versión con rodamiento YAT

### • Serie HCP Fijación mediante collarin excéntrico



- 1 Reten lavable para superficie de apoyo

Ø d mm	Serie	Material soporte			Dimensiones en mm										Rodamiento	Peso Kg
		Poliamida PA FV Brida (negra)	Poliamida PA FV con Microban® Brida (azul)	Polipropileno PP FV con Microban® Brida (blanca)	e	a	h	b	s1	s2	g	w	i	z		
<b>Soportes con fijación mediante tornillos prisioneros • Versión con rodamiento YAR 2F</b>																
20	UCP 204	682921	-	-	96	128	33,3	67	12	10	17	30	18,9	37,2	YAR 204 2F	0,27
25	UCP 205	648781	-	-	106	140	36,5	75	12	10	17	34,5	18,8	38,6	YAR 205 2F	0,33
30	UCP 206	648791	-	-	121	163	42,9	88	14	10	20	36	19,7	41,9	YAR 206 2F	0,49
35	UCP 207	648801	-	-	126	167	47,6	98	14	10	20	38,6	21,3	46,7	YAR 207 2F	0,64
40	UCP 208	683021	-	-	136	185	50	102	14	10	20	38,6	25	55,2	YAR 208 2F	0,84
<b>Soportes con fijación mediante tornillos prisioneros • Versión con rodamiento inox YAR 2RF</b>																
20	UCP 204	646492	678952	679002	96	128	33,3	67	12	10	17	30	18,9	37,2	YAR 204 2RF	0,27
25	UCP 205	646502	678962	679012	106	140	36,5	75	12	10	17	34,5	18,8	38,6	YAR 205 2RF	0,33
30	UCP 206	646512	678972	679022	121	163	42,9	88	14	10	20	36	19,7	41,9	YAR 206 2RF	0,49
35	UCP 207	646522	678982	679032	126	167	47,6	98	14	10	20	38,6	21,3	46,7	YAR 207 2RF	0,64
40	UCP 208	646532	678992	679042	136	185	50	102	14	10	20	38,6	25	55,2	YAR 208 2RF	0,84
<b>Soportes con fijación mediante tornillos prisioneros • Versión con rodamiento YAT</b>																
20	UCP 204	678552	678652	678852	96	128	33,3	67	12	10	17	30	18,9	37,2	YAT 204	0,24
25	UCP 205	678562	678662	678862	106	140	36,5	75	12	10	17	34,5	18,8	38,3	YAT 205	0,30
30	UCP 206	678572	678672	678872	121	163	42,9	88	14	10	20	36	19,7	40,7	YAT 206	0,44
35	UCP 207	678582	678682	678882	126	167	47,6	98	14	10	20	38,6	21,3	44,6	YAT 207	0,54
40	UCP 208	678592	678692	678892	136	185	50	102	14	10	20	38,6	25	50,3	YAT 208	0,72
<b>Soportes con fijación mediante collarín excéntrico</b>																
20	HCP 204	678602	678702	678902	96	128	33,3	67	12	10	17	30	18,9	42,4	YET 204	0,29
25	HCP 205	678612	678712	678912	106	140	36,5	75	12	10	17	34,5	18,8	42,3	YET 205	0,34
30	HCP 206	678622	678722	678922	121	163	42,9	88	14	10	20	36	19,7	46,4	YET 206	0,51
35	HCP 207	678632	678732	678932	126	167	47,6	98	14	10	20	38,6	21,3	50,7	YET 207	0,72
40	HCP 208	678642	678742	678942	136	185	50	102	14	10	20	38,6	25	57,7	YET 208	0,91

**Código para pedido = B0000 + Code**

Confección : 6 piezas.

**Recambios**

Ø d mm	Material soporte		
	Poliamida PA FV Brida (negra)	Poliamida PA FV con Microban® Brida (azul)	Polipropileno PP FV con Microban® Brida (blanca)
	<b>Code</b>		
<b>Reten lavable</b>			
20	692391	692391	692391
25	646251	646251	646251
30	646261	646261	646261
35	646271	646271	646271
40	692401	692401	692401

Reten lavable



# Soportes pillow block compactos

## UCA/C - HCPA/C



- **Protección hermética del rodamiento**
- **Fijación eje mediante tornillos prisioneros o collarin excéntrico**
- **Soportes de poliamida PA FV**  
Elevada resistencia mecánica y térmica.  
Reten contra polvo, humedad, lavados, vapores, agentes químicos de agresividad mediana.
- **Soportes de polipropileno PP FV**  
Reten contra agentes químicos de agresividad elevada. Capacidad de carga inferior.
- **Soportes con protección antibacteriana Microban®**  
Microban® es eficaz contra las bacterias que pueden crecer en los alimentos como E.coli, Salmonela, Listeria, S-aureus, Campilobacterias.

### ■ Materiales

#### Soporte de poliamida PA FV

- Cuerpo de poliamida reforzada PA FV ( negra )
- Tapa de protección de polipropileno PP ( naranja ) con Microban®
- Reten con reborde auxiliar guardapolvo/junta tórica de goma NBR ( negra )
- Engrasador de bola de latón niquelado
- Tapón con rosca de latón niquelado.

#### Soporte de poliamida PA FV con Microban®

- Cuerpo de poliamida reforzada PA FV ( azul ) con Microban®
- Tapa de protección de polipropileno PP ( naranja ) con Microban®
- Reten con reborde auxiliar guardapolvo/junta tórica de goma NBR ( negra )
- Engrasador de bola de latón niquelado
- Tapón con rosca de latón niquelado.

#### Soporte de polipropileno PP FV con Microban®

- Cuerpo de polipropileno reforzado PP FV ( blanco ) con Microban®
- Tapa de protección de polipropileno PP ( naranja ) con Microban®
- Reten con reborde auxiliar guardapolvo/junta tórica de goma NBR ( negra ).  
Bajo pedido suministrables de goma Viton ( marrón ).  
El Viton ofrece una elevada resistencia a los agentes químicos
- Engrasador de bola de acero inoxidable AISI 316
- Tapón con rosca de latón niquelado.

### ■ Temperatura de trabajo continuo

en aire : - 20 a + 60°C.

### ■ Error máximo de alineamiento del eje : 2°.

### ■ Rodamiento



- Serie YAT ( fijación mediante tornillos prisioneros )
- Serie YET ( fijación mediante collarin excéntrico )
- Acero al cromo
- Reten hermética de 1 pantalla
- Engrase inicial con grasa de litio / calcio
- Reengrasable.

#### • Serie UCPA/C Fijación mediante tornillo prisioneros

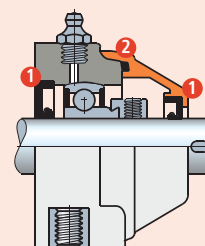
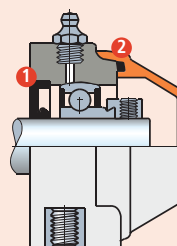
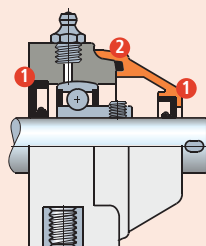
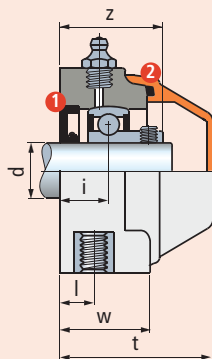
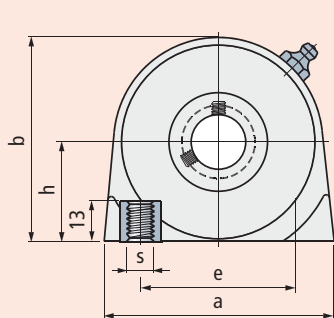
Versión  
cerrada

Versión  
abierta

#### • Serie HCPA/C Fijación mediante collarin excéntrico

Versión  
cerrada

Versión  
abierta



- 1 Reten.
- 2 Junta tórica.

Ø d mm	Serie	Material soporte			Dimensiones en mm											Rodamiento	Peso Kg	Recambios
		Poliamida PA FV  Brida ( negra ) Tapa ( naranja )	Poliamida PA FV con Microban®  Brida ( azul ) Tapa ( naranja )	Polipropileno PP FV con Microban®  Brida ( blanca ) Tapa ( naranja )	e	a	h	b	s	w	i	l	z	t	Tapa naranja <b>Code</b>			
<b>Soportes con fijación mediante tornillos prisioneros • Versión cerrada</b>																		
17	UCPA 203 C	696182	696302	696542	47	70	30,2	62	M8	28	15,2	10	31,1	49	YAT 203	0,22	681942	
20	UCPA 204 C	696192	696312	696552	50,8	70	33,2	65	M8	28	15,2	10	33,5	49	YAT 204	0,25	681942	
25	UCPA 205 C	696202	696322	696562	50,8	75	36,5	72	M10	30	16,8	12	36,3	52	YAT 205	0,29	681952	
<b>Soportes con fijación mediante tornillos prisioneros • Versión abierta</b>																		
17	UCPA 203 C	696212	696332	696572	47	70	30,2	62	M8	28	15,2	10	31,1	49	YAT 203	0,22	696162	
20	UCPA 204 C	696222	696342	696582	50,8	70	33,2	65	M8	28	15,2	10	33,5	49	YAT 204	0,25	681962	
25	UCPA 205 C	696232	696352	696592	50,8	75	36,5	72	M10	30	16,8	12	36,3	52	YAT 205	0,29	681972	
<b>Soportes con fijación mediante collarin excéntrico • Versión cerrada</b>																		
17	HCPA 203 C	696242	696362	696602	47	70	30,2	62	M8	28	15,2	10	37,3	49	YET 203	0,24	681942	
20	HCPA 204 C	696252	696372	696612	50,8	70	33,2	65	M8	28	15,2	10	38,7	49	YET 204	0,27	681942	
25	HCPA 205 C	696262	696382	696622	50,8	75	36,5	72	M10	30	16,8	12	40,3	52	YET 205	0,34	681952	
<b>Soportes con fijación mediante collarin excéntrico • Versión abierta</b>																		
17	HCPA 203 C	696272	696392	696632	47	70	30,2	62	M8	28	15,2	10	37,3	49	YET 203	0,24	696162	
20	HCPA 204 C	696282	696402	696642	50,8	70	33,2	65	M8	28	15,2	10	38,7	49	YET 204	0,27	681962	
25	HCPA 205 C	696292	696412	696652	50,8	75	36,5	72	M10	30	16,8	12	40,3	52	YET 205	0,34	681972	

**Código para pedido = B0000 + Code**

Confección : 6 piezas.

# Soportes pillow block compactos

## UCPA - HCPA



Accesorios



### ■ Materiales

#### Soporte de poliamida PA FV

- Cuerpo de poliamida reforzada PA FV ( negra )
- Engrasador de bola de latón niquelado
- Tapón con rosca de latón niquelado.

#### Soporte de poliamida PA FV con Microban®

- Cuerpo de poliamida reforzada PA FV ( azul ) con Microban®
- Engrasador de bola de latón niquelado
- Tapón con rosca de latón niquelado.

#### Soporte de polipropileno PP FV con Microban®

- Cuerpo de polipropileno reforzado PP FV ( blanco ) con Microban®
- Engrasador de bola de acero inoxidable AISI 316
- Tapón con rosca de latón niquelado.

### ■ Temperatura de trabajo continuo

en aire : - 20 a + 60°C.

### ■ Error máximo de alineamiento del eje : 2°

### ■ Rodamiento

- Serie YAR 2F ( fijación mediante tornillos prisioneros, acero de cromo, reten con 2 pantallas )
- Serie YAR 2RF ( fijación mediante tornillos prisioneros, acero inox AISI 420, reten con 2 pantallas engomadas )
- Serie YAT ( fijación mediante tornillos prisioneros, acero de cromo, reten de 1 pantalla )
- Serie YET ( fijación mediante collarin excéntrico, acero de cromo, reten de 1 pantalla )
- Pre-lubricado con grasa al litio / calcio
- Re-lubricable.

### • Versión con rodamiento YAR 2F

El rodamiento con reten de 2 pantallas garantiza una mayor estanqueidad contra el polvo y los agentes no corrosivos.

### • Versión con rodamiento inoxidable YAR 2RF

El rodamiento de acero inoxidable AISI 420 con reten de 2 pantallas engomadas, garantiza la estanqueidad contra humedad, vapores, líquidos, agentes químicos de media agresividad. Capacidad de carga inferior.

### • Versión con rodamiento YAT

La guarnición de 1 pantalla garantiza la estanqueidad contra el polvo.

### • Soportes con protección antibacterica Microban®

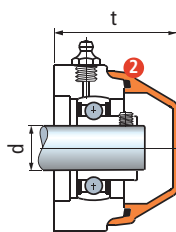
Microban® es eficaz contra las bacterias que pueden crecer en los alimentos como E.coli, Salmonela, Listeria, S-aureus, Campilobacterias.

### • Materiales

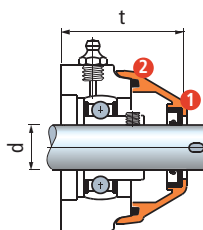
La poliamida PA FV garantiza la máxima resistencia mecánica y térmica. El polipropileno PP FV garantiza elevada resistencia a los agentes químicos, pero menor capacidad de carga.

### ■ Tapas de protección ( accesorio )

#### Tapa cerrada



#### Tapa abierta

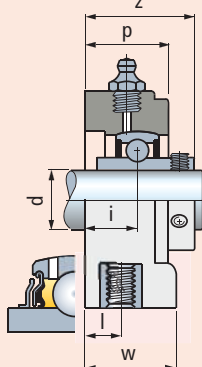


- 1 Reten
- 2 Junta tórica

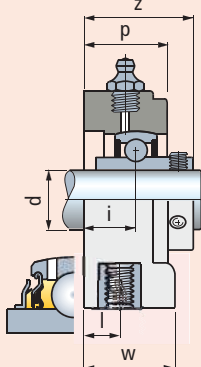
Ø d mm	Accesorios	
	Tapa naranja Code	t mm
<b>Tapa cerrada suministrada con reten</b>		
17	681942	49
20	681942	49
25	681952	52
<b>Tapa abierta suministrada con retenes</b>		
17	696162	49
20	681962	49
25	681972	52

### • Serie UCPA Fijación mediante tornillo prisioneros

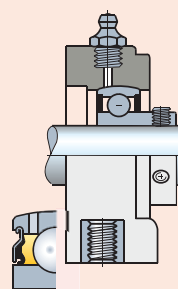
Versión con rodamiento YAR 2F



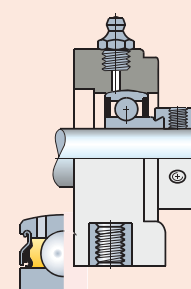
Versión con rodamiento inox YAR 2RF



Versión con rodamiento YAT



### • Serie HCPA Fijación mediante collarin excéntrico



Ø d mm	Serie	Material soporte			Dimensiones en mm											Rodamiento	Peso Kg
		Poliamida PA FV Brida (negra)	Poliamida PA FV con Microban® Brida (azul)	Polipropileno PP FV con Microban® Brida (blanca)	e	a	h	b	s	w	i	l	z	p			
<b>Soportes con fijación mediante tornillos prisioneros • Versión con rodamiento YAR 2F</b>																	
17	UCPA 203	696902	-	-	47	70	30,2	62	M8	28	15,2	10	31,1	27	YAR 203 F	0,21	
20	UCPA 204	696912	-	-	50,8	70	33,2	65	M8	28	15,2	10	33,5	27	YAR 204 F	0,26	
25	UCPA 205	696922	-	-	50,8	75	36,5	72	M10	30	16,8	12	36,5	30	YAR 205 F	0,30	
<b>Soportes con fijación mediante tornillos prisioneros • Versión con rodamiento inox YAR 2RF</b>																	
20	UCPA 204	696942	696972	697002	50,8	70	33,2	65	M8	28	15,2	10	33,5	27	YAR 204 RF	0,26	
25	UCPA 205	696952	696982	697012	50,8	75	36,5	72	M10	30	16,8	12	36,5	30	YAR 205 RF	0,30	
<b>Soportes con fijación mediante tornillos prisioneros • Versión con rodamiento YAT</b>																	
17	UCPA 203	696662	696722	696842	47	70	30,2	62	M8	28	15,2	10	31,1	27	YAT 203	0,21	
20	UCPA 204	696672	696732	696852	50,8	70	33,2	65	M8	28	15,2	10	33,5	27	YAT 204	0,24	
25	UCPA 205	696682	696742	696862	50,8	75	36,5	72	M10	30	16,8	12	36,5	30	YAT 205	0,28	
<b>Soportes con fijación mediante collarin excéntrico</b>																	
17	HCPA 203	696692	696752	696872	47	70	30,2	62	M8	28	15,2	10	37,3	27	YET 203	0,23	
20	HCPA 204	696702	696762	696882	50,8	70	33,2	65	M8	28	15,2	10	38,7	27	YET 204	0,26	
25	HCPA 205	696712	696772	696892	50,8	75	36,5	72	M10	30	16,8	12	40,3	30	YET 205	0,33	

**Código para pedido = B0000 + Code**

Confección : 6 piezas.



# Soportes de brida lateral

## UCFB/C - HCFB/C



La foto muestra  
Version d. 20 - 25 mm.

Para otras versiones favor de  
consultar el dibujo técnico.

- **Protección hermética del rodamiento**
- **Fijación eje mediante tornillos prisioneros o collarin excéntrico**
- **Soportes de poliamida PA FV**  
Elevada resistencia mecánica y térmica.  
Reten contra polvo, humedad, lavados, vapores, agentes químicos de agresividad mediana.
- **Soportes de polipropileno PP FV**  
Reten contra agentes químicos de agresividad elevada.  
Capacidad de carga inferior.
- **Soportes con Brida Sólida**  
Se diferencian de las versiones con brida estándar por la estructura de superficie cerrada esterilizable.
- **Soportes con protección antibacteriana Microban®**  
Microban® es eficaz contra las bacterias que pueden crecer en los alimentos como E.coli, Salmonela, Listeria, S-aureus, Campilobacterias.



### ■ Materiales

#### Soporte de poliamida PA FV

- Cuerpo de poliamida reforzada PA FV ( negra )
- Tapa de protección de polipropileno PP ( naranja ) con Microban®
- Reten con reborde auxiliar guardapolvo/junta tórica de goma NBR ( negra )
- Engrasador de bola de latón niquelado
- Casquillo de refuerzo agujeros de fijación de acero inoxidable AISI 304.

#### Soporte de poliamida PA FV con Microban®

- Cuerpo de poliamida reforzada PA FV ( azul ) con Microban®
- Tapa de protección de polipropileno PP ( naranja ) con Microban®
- Reten con reborde auxiliar guardapolvo/junta tórica de goma NBR ( negra )
- Engrasador de bola de latón niquelado
- Casquillo de refuerzo agujeros de fijación de acero inoxidable AISI 304.

#### Soporte de polipropileno PP FV con Microban®

- Cuerpo de polipropileno reforzado PP FV ( blanco ) con Microban®
- Tapa de protección de polipropileno PP ( naranja ) con Microban®
- Reten con reborde auxiliar guardapolvo/junta tórica de goma NBR ( negra ).  
Bajo pedido suministrables de goma Viton ( marrón ).  
El Viton ofrece una elevada resistencia a los agentes químicos
- Engrasador de bola de acero inoxidable AISI 316
- Casquillo de refuerzo agujeros de fijación de acero inoxidable AISI 316.

### ■ Temperatura de trabajo continuo

en aire : - 20 a + 60°C.

### ■ Error máximo de alineamiento del eje : 2°.

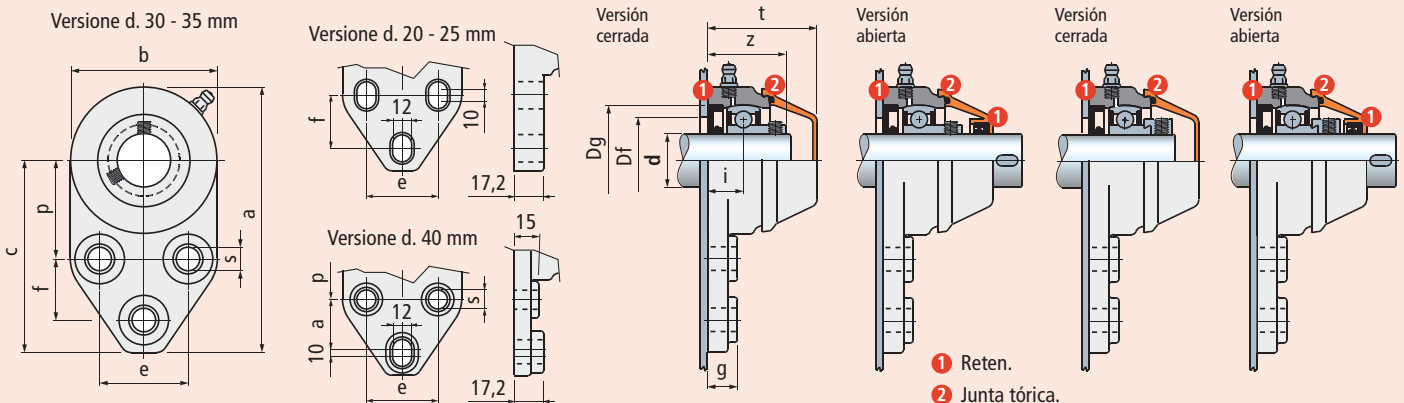
### ■ Rodamiento



- Serie YAT ( fijación mediante tornillos prisioneros )
- Serie YET ( fijación mediante collarin excéntrico )
- Acero al cromo
- Reten hermética de 1 pantalla
- Engrase inicial con grasa de litio / calcio
- Reengrasable.

### • Serie UCFB/C Fijación mediante tornillo prisioneros

### • Serie HCFB/C Fijación mediante collarin excéntrico



Ø d mm	Serie	Material soporte			Dimensiones en mm													Plantilla agujero <sup>1)</sup> Df		Rodamiento	Peso Kg	Recambios
		Poliamida PA FV Brida Estándar (negra) Tapa (naranja)	Poliamida PA FV con Microban® Brida Sólida (azul) Tapa (naranja)	Polipropileno PP FV con Microban® Brida Sólida (blanca) Tapa (naranja)	a	b	c	p	e	f	s	g	i	z	t	Dg	max.	min.	Tapa naranja <b>Code</b>			
<b>Soportes con fijación mediante tornillos prisioneros • Versión cerrada</b>																						
20	UCFB 204 C	<b>601133N</b>	<b>601213N</b>	<b>601373N</b>	124,2	68,8	89,8	46	41,3	28,6	11	14	16,4	34,7	49	47	45	40	YAT 204	0,26	681942	
25	UCFB 205 C	<b>656542N</b>	<b>663312N</b>	<b>677832N</b>	124,2	68,8	89,8	46	41,3	28,6	11	14	17,8	37,3	52	52	50	45	YAT 205	0,32	681952	
30	UCFB 206 C	<b>656562</b>	<b>663322</b>	<b>677842</b>	138,6	81,3	97,9	52,4	47,6	31,7	11	14	20	42,5	55	62	60	50	YAT 206	0,47	63154	
35	UCFB 207 C	<b>656582</b>	<b>663332</b>	<b>677852</b>	154,5	93,7	107,6	60,3	50,8	31,7	13	15	19,5	45,7	59	72	70	55	YAT 207	0,64	682022	
40	UCFB 208 C	<b>601143</b>	<b>601223</b>	<b>601383</b>	164	100	114	60	50	31	13	-	22	47,5	66,5	80	78	65	YAT 208	0,84	600882	
<b>Soportes con fijación mediante tornillos prisioneros • Versión abierta</b>																						
20	UCFB 204 C	<b>601153N</b>	<b>601233N</b>	<b>601393N</b>	124,2	68,8	89,8	46	41,3	28,6	11	14	16,4	34,7	49	47	45	40	YAT 204	0,26	681962	
25	UCFB 205 C	<b>656552N</b>	<b>663342N</b>	<b>677862N</b>	124,2	68,8	89,8	46	41,3	28,6	11	14	17,8	37,3	52	52	50	45	YAT 205	0,32	681972	
30	UCFB 206 C	<b>656572</b>	<b>663352</b>	<b>677872</b>	138,6	81,3	97,9	52,4	47,6	31,7	11	14	20	42,5	55	62	60	50	YAT 206	0,47	69965	
35	UCFB 207 C	<b>656592</b>	<b>663362</b>	<b>677882</b>	154,5	93,7	107,6	60,3	50,8	31,7	13	15	19,5	45,7	59	72	70	55	YAT 207	0,64	682032	
40	UCFB 208 C	<b>601163</b>	<b>601243</b>	<b>601403</b>	164	100	114	60	50	31	13	-	22	47,5	66,5	80	78	65	YAT 208	0,84	600892	
<b>Soportes con fijación mediante collarin excéntrico • Versión cerrada</b>																						
20	HCFB 204 C	<b>601173N</b>	<b>601253N</b>	<b>601413N</b>	124,2	68,8	89,8	46	41,3	28,6	11	14	16,4	40	49	47	45	40	YET 204	0,29	681942	
25	HCFB 205 C	<b>663252N</b>	<b>663372N</b>	<b>677892N</b>	124,2	68,8	89,8	46	41,3	28,6	11	14	17,8	41,3	57	52	50	45	YET 205	0,35	681952	
30	HCFB 206 C	<b>663262</b>	<b>663382</b>	<b>677902</b>	138,6	81,3	97,9	52,4	47,6	31,7	11	14	20	46,7	60	62	60	50	YET 206	0,50	63154	
35	HCFB 207 C	<b>663272</b>	<b>663392</b>	<b>677912</b>	154,5	93,7	107,6	60,3	50,8	31,7	13	15	19,5	49	64,5	72	70	55	YET 207	0,67	682022	
40	HCFB 208 C	<b>601183</b>	<b>601263</b>	<b>601423</b>	164	100	114	60	50	31	13	-	22	55	72	80	78	65	YET 208	0,92	600882	
<b>Soportes con fijación mediante collarin excéntrico • Versión abierta</b>																						
20	HCFB 204 C	<b>601193N</b>	<b>601273N</b>	<b>601433N</b>	124,2	68,8	89,8	46	41,3	28,6	11	14	16,4	40	49	47	45	40	YET 204	0,29	681962	
25	HCFB 205 C	<b>663282N</b>	<b>663402N</b>	<b>677922N</b>	124,2	68,8	89,8	46	41,3	28,6	11	14	17,8	41,3	57	52	50	45	YET 205	0,35	681972	
30	HCFB 206 C	<b>663292</b>	<b>663412</b>	<b>677932</b>	138,6	81,3	97,9	52,4	47,6	31,7	11	14	20	46,7	60	62	60	50	YET 206	0,50	69965	
35	HCFB 207 C	<b>663302</b>	<b>663422</b>	<b>677942</b>	154,5	93,7	107,6	60,3	50,8	31,7	13	15	19,5	49	64,5	72	70	55	YET 207	0,67	682032	
40	HCFB 208 C	<b>601203</b>	<b>601283</b>	<b>601443</b>	164	100	114	60	50	31	13	-	22	55	72	80	78	65	YET 208	0,92	600892	

**Código para pedido = B0000 + Code**
<sup>1)</sup> = Respeten los valores Df máx. / Df mín. para evitar que se salga el retén y permitir el escape de aire durante el reengrase.

Confección : 6 piezas.

# Soportes de brida lateral

## UCFB - HCFB



La foto muestra  
Version d. 20 - 25 mm.

Para otras versiones favor de  
consultar el dibujo técnico.



Accesorios



### ■ Materiales

#### Soporte de poliamida PA FV

- Cuerpo de poliamida reforzada PA FV ( negra )
- Engrasador de bola de latón niquelado
- Casquillo de refuerzo agujeros de fijación de acero inoxidable AISI 304.

#### Soporte de poliamida PA FV con Microban®

- Cuerpo de poliamida reforzada PA FV ( azul ) con Microban®
- Rodamiento de acero inoxidable AISI 420 • Engrasador de bola de latón niquelado
- Casquillo de refuerzo agujeros de fijación de acero inoxidable AISI 304.

#### Soporte de polipropileno PP FV con Microban®

- Cuerpo de polipropileno reforzado PP FV ( blanco ) con Microban®
- Rodamiento de acero inoxidable AISI 420
- Engrasador de bola de acero inoxidable AISI 316
- Casquillo de refuerzo agujeros de fijación de acero inoxidable AISI 316.

### ■ Temperatura de trabajo continuo

en aire : - 20 a + 60°C.

### ■ Error máximo de alineamiento del eje : 2°

### ■ Rodamiento

- Serie YAR 2F ( fijación mediante tornillos prisioneros, acero de cromo, reten con 2 pantallas ) • Serie YAR 2RF ( fijación mediante tornillos prisioneros, acero inox AISI 420, reten con 2 pantallas engomadas ) • Serie YAT ( fijación mediante tornillos prisioneros, acero de cromo, reten de 1 pantalla ) • Serie YET ( fijación mediante collarin excéntrico, acero de cromo, reten de 1 pantalla )
- Pre-lubricado con grasa al litio / calcio • Re-lubricable.

### • Fijación eje mediante tornillos prisioneros o collarin excéntrico

#### • Versión con rodamiento YAR 2F

El rodamiento con reten de 2 pantallas garantiza una mayor estanqueidad contra el polvo y los agentes no corrosivos.

#### • Versión con rodamiento inoxidable YAR 2RF

El rodamiento de acero inoxidable AISI 420 con reten de 2 pantallas engomadas, garantiza la estanqueidad contra humedad, vapores, líquidos, agentes químicos de media agresividad. Capacidad de carga inferior.

#### • Versión con rodamiento YAT

La guarnición de 1 pantalla garantiza la estanqueidad contra el polvo.

#### • Soportes con protección antibacteriana Microban®

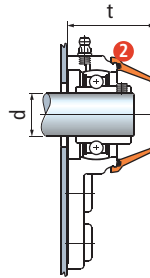
Microban® es eficaz contra las bacterias que pueden crecer en los alimentos como E.coli, Salmonela, Listeria, S-aureus, Campilobacterias.

#### • Materiales

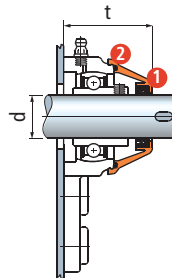
La poliamida PA FV garantiza la máxima resistencia mecánica y térmica. El polipropileno PP FV garantiza elevada resistencia a los agentes químicos, pero menor capacidad de carga.

### ■ Tapas de protección ( accesorio )

#### Tapa cerrada



#### Tapa abierta



- 1 Reten
- 2 Junta tórica

#### Accesorios

Ø d mm	Tapa naranja		t mm	
	Code		UCFL	HCFL
<b>Tapa cerrada suministrada con reten</b>				
20	681942		49	49
25	681952		52	57
30	63154		55	60
35	682022		59	64,5
40	600882		66,5	72
<b>Tapa abierta suministrada con retenes</b>				
20	681962		49	49
25	681972		52	57
30	69965		55	60
35	682032		59	64,5
40	600892		66,5	72

### • Serie UCFB Fijación mediante tornillo prisioneros

Versión con  
rodamiento YAR 2F

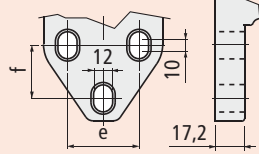
Versión con  
rodamiento inox YAR 2RF

Versión con  
rodamiento YAT

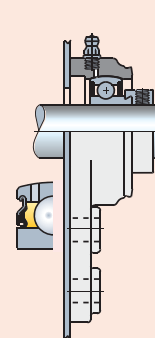
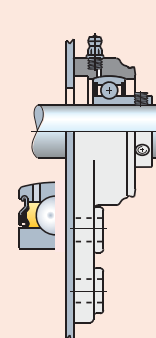
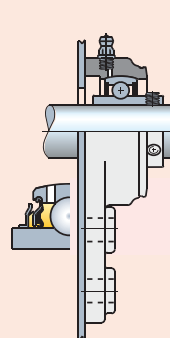
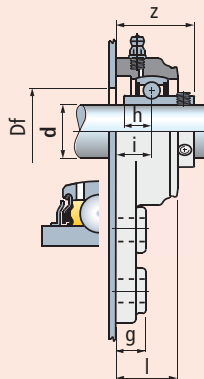
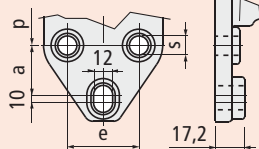
### • Serie HCFB Fijación mediante collarin excéntrico

Versión d. 30 - 35 mm

Versión d. 20 - 25 mm



Versión d. 40 mm



Ø d mm	Serie	Material soporte			Dimensiones en mm													Plantilla agujero Df mm	Rodamiento	Peso Kg
		Poliamida PA FV Brida Sólida (negra)	Poliamida PA FV con Microban® Brida Sólida (azul)	Polipropileno PP FV con Microban® Brida Sólida (blanca)	Code	a	b	c	p	e	f	s	g	i	h	l	z			
<b>Soportes con fijación mediante tornillos prisioneros • Versión con rodamiento YAR 2F</b>																				
20	UCFB 204	601613N	-	-	124,2	68,8	89,8	46	41,3	28,6	11	14	16,4	12,7	28,3	34,7	24	YAR 204 2F	0,26	
25	UCFB 205	663912N	-	-	124,2	68,8	89,8	46	41,3	28,6	11	14	17,8	14,3	29	37,3	29	YAR 205 2F	0,33	
30	UCFB 206	663922	-	-	138,6	81,3	97,9	52,4	47,6	31,7	11	14	20	15,9	31,5	42,5	34	YAR 206 2F	0,50	
35	UCFB 207	663932	-	-	154,5	93,7	107,6	60,3	50,8	31,7	13	15	19,5	17,5	32	45,7	39	YAR 207 2F	0,72	
40	UCFB 208	601623	-	-	164	100	114	60	50	31	13	-	22	19	36	47,5	44	YAR 208 2F	0,84	
<b>Soportes con fijación mediante tornillos prisioneros • Versión con rodamiento inox YAR 2RF</b>																				
20	UCFB 204	601633N	601653N	601673N	124,2	68,8	89,8	46	41,3	28,6	11	14	16,4	12,7	28,3	34,7	24	YAR 204 2RF	0,26	
25	UCFB 205	663942N	665952N	665982N	124,2	68,8	89,8	46	41,3	28,6	11	14	17,8	14,3	29	37,3	29	YAR 205 2RF	0,33	
30	UCFB 206	663952	665962	665992	138,6	81,3	97,9	52,4	47,6	31,7	11	14	20	15,9	31,5	42,5	34	YAR 206 2RF	0,50	
35	UCFB 207	663962	665972	666002	154,5	93,7	107,6	60,3	50,8	31,7	13	15	19,5	17,5	32	45,7	39	YAR 207 2RF	0,72	
40	UCFB 208	601643	601663	601683	164	100	114	60	50	31	13	-	22	19	36	47,5	44	YAR 208 2RF	0,84	
<b>Soportes con fijación mediante tornillos prisioneros • Versión con rodamiento YAT</b>																				
20	UCFB 204	601453N	601493N	601573N	124,2	68,8	89,8	46	41,3	28,6	11	14	16,4	-	28,3	34,7	24	YAT 204	0,26	
25	UCFB 205	663672N	663732N	663852N	124,2	68,8	89,8	46	41,3	28,6	11	14	17,8	-	29	37,3	29	YAT 205	0,30	
30	UCFB 206	663682	663742	663862	138,6	81,3	97,9	52,4	47,6	31,7	11	14	20	-	31,5	42,5	34	YAT 206	0,45	
35	UCFB 207	663692	663752	663872	154,5	93,7	107,6	60,3	50,8	31,7	13	15	19,5	-	32	45,7	39	YAT 207	0,62	
40	UCFB 208	601463	601503	601583	164	100	114	60	50	31	13	-	22	-	36	47,5	44	YAT 208	0,84	
<b>Soportes con fijación mediante collarin excéntrico</b>																				
20	HCFB 204	601473N	601513N	601593N	124,2	68,8	89,8	46	41,3	28,6	11	14	16,4	-	28,3	40	24	YET 204	0,29	
25	HCFB 205	663702N	663762N	663882N	124,2	68,8	89,8	46	41,3	28,6	11	14	17,8	-	34	41,3	29	YET 205	0,33	
30	HCFB 206	663712	663772	663892	138,6	81,3	97,9	52,4	47,6	31,7	11	14	20	-	36,5	46,7	34	YET 206	0,48	
35	HCFB 207	663722	663782	663902	154,5	93,7	107,6	60,3	50,8	31,7	13	15	19,5	-	38	49	39	YET 207	0,65	
40	HCFB 208	601483	601523	601603	164	100	114	60	50	31	13	-	22	-	36	55	44	YET 208	0,92	

**Código para pedido = B0000 + Code**

Confección : 6 piezas.

# Soportes para tensores

## UCT/C - HCT/C



- **Protección hermética del rodamiento**
- **Fijación eje mediante tornillos prisioneros o collarin excéntrico**
- **Soportes de poliamida PA FV**  
Elevada resistencia mecánica y térmica.  
Reten contra polvo, humedad, lavados, vapores, agentes químicos de agresividad mediana.
- **Soportes de polipropileno PP FV**  
Reten contra agentes químicos de agresividad elevada.  
Capacidad de carga inferior.
- **Soportes con protección antibacterica Microban®**  
Microban® es eficaz contra las bacterias que pueden crecer en los alimentos como E.coli, Salmonela, Listeria, S-aureus, Campilobacterias.

### ■ Materiales

#### Soporte de poliamida PA FV

- Cuerpo de poliamida reforzada PA FV ( negra )
- Tapa de protección de polipropileno PP ( naranja ) con Microban®
- Reten con reborde auxiliar guardapolvo/junta tórica de goma NBR ( negra )
- Engrasador de bola de latón niquelado
- Tuerca roscada en latón niquelado.

#### Soporte de poliamida PA FV con Microban®

- Cuerpo de poliamida reforzada PA FV ( azul ) con Microban®
- Tapa de protección de polipropileno PP ( naranja ) con Microban®
- Reten con reborde auxiliar guardapolvo/junta tórica de goma NBR ( negra )
- Engrasador de bola de latón niquelado
- Tuerca roscada en latón niquelado.

#### Soporte de polipropileno PP FV con Microban®

- Cuerpo de polipropileno reforzado PP FV ( blanco ) con Microban®
- Tapa de protección de polipropileno PP ( naranja ) con Microban®
- Reten con reborde auxiliar guardapolvo/junta tórica de goma NBR ( negra ).  
Bajo pedido suministrables de goma Viton ( marrón ).  
El Viton ofrece una elevada resistencia a los agentes químicos
- Engrasador de bola de acero inoxidable AISI 316
- Tuerca roscada en latón niquelado.

### ■ Temperatura de trabajo continuo

en aire : - 20 a + 60°C.

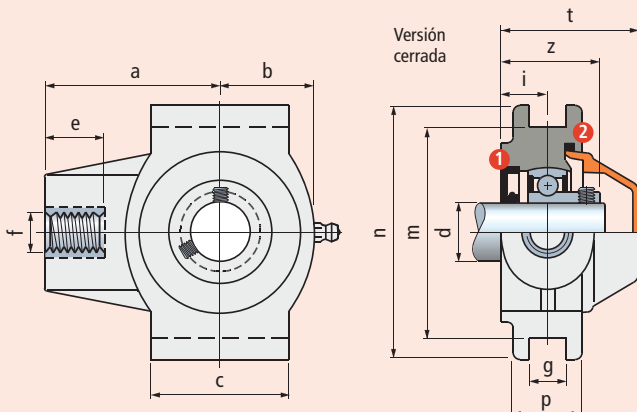
### ■ Error máximo de alineamiento del eje : 2°.

### ■ Rodamiento

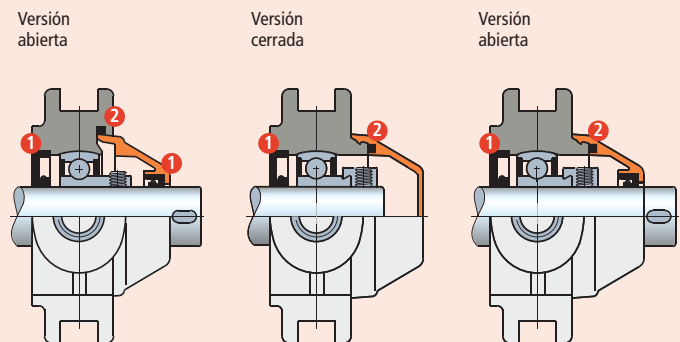


- Serie YAT ( fijación mediante tornillos prisioneros )
- Serie YET ( fijación mediante collarin excéntrico )
- Acero al cromo
- Reten hermética de 1 pantalla
- Engrase inicial con grasa de litio / calcio
- Reengrasable.

#### • Serie UCT/C Fijación mediante tornillo prisioneros



#### • Serie HCT/C Fijación mediante collarin excéntrico



- 1 Reten.
- 2 Junta tórica.

Ø d mm	Serie	Material soporte			Dimensiones en mm													Rodamiento	Peso Kg	Recambios
		Poliamida PA FV  Brida (negra) Tapa (naranja)	Poliamida PA FV con Microban®  Brida (azul) Tapa (naranja)	Polipropileno PP FV con Microban®  Brida (blanca) Tapa (naranja)	a	b	c	e	f	g	i	m	n	p	z	t	Tapa naranja <b>Code</b>			
<b>Soportes con fijación mediante tornillos prisioneros • Versión cerrada</b>																				
20	UCT 204 C	666952	667072	677592	63,5	34	50	28	M 16	13,5	17	76,2	92	25	35,5	50	YAT 204	0,33	681862	
25	UCT 205 C	666962	667082	677602	68,5	39,5	50	28	M 20	13,5	17	76,2	92	25	37,5	52	YAT 205	0,39	681872	
30	UCT 206 C	666972	667092	677612	77	48	57	28	M 24	13,5	18,5	89	104	28	39,5	55	YAT 206	0,50	667812	
<b>Soportes con fijación mediante tornillos prisioneros • Versión abierta</b>																				
20	UCT 204 C	666982	667102	677622	63,5	34	50	28	M 16	13,5	17	76,2	92	25	35,5	50	YAT 204	0,33	681882	
25	UCT 205 C	666992	667112	677632	68,5	39,5	50	28	M 20	13,5	17	76,2	92	25	37,5	52	YAT 205	0,39	681892	
30	UCT 206 C	667002	667122	677642	77	48	57	28	M 24	13,5	18,5	89	104	28	39,5	55	YAT 206	0,50	667932	
<b>Soportes con fijación mediante collarin excéntrico • Versión cerrada</b>																				
20	HCT 204 C	667012	667132	677652	63,5	34	50	28	M 16	13,5	17	76,2	92	25	42	57	YET 204	0,36	681942	
25	HCT 205 C	667022	667142	677662	68,5	39,5	50	28	M 20	13,5	17	76,2	92	25	43	58	YET 205	0,42	681952	
30	HCT 206 C	667032	667152	677672	77	48	57	28	M 24	13,5	18,5	89	104	28	47	62	YET 206	0,53	63154	
<b>Soportes con fijación mediante collarin excéntrico • Versión abierta</b>																				
20	HCT 204 C	667042	667162	677682	63,5	34	50	28	M 16	13,5	17	76,2	92	25	42	57	YET 204	0,36	681962	
25	HCT 205 C	667052	667172	677692	68,5	39,5	50	28	M 20	13,5	17	76,2	92	25	43	58	YET 205	0,42	681972	
30	HCT 206 C	667062	667182	677702	77	48	57	28	M 24	13,5	18,5	89	104	28	47	62	YET 206	0,53	69965	

**Código para pedido = B0000 + Code**

Confección : 6 piezas.



# Soportes brida ovalada

## UCT - HCT



Accesorios



### ■ Materiales

#### Soporte de poliamida PA FV

- Cuerpo de poliamida reforzada PA FV ( negra )
- Engrasador de bola de latón niquelado
- Casquillo de refuerzo agujeros de fijación de acero inoxidable AISI 304.

#### Soporte de poliamida PA FV con Microban®

- Cuerpo de poliamida reforzada PA FV ( azul ) con Microban®
- Rodamiento de acero inoxidable AISI 420 • Engrasador de bola de latón niquelado
- Casquillo de refuerzo agujeros de fijación de acero inoxidable AISI 304.

#### Soporte de polipropileno PP FV con Microban®

- Cuerpo de polipropileno reforzado PP FV ( blanco ) con Microban®
- Rodamiento de acero inoxidable AISI 420
- Engrasador de bola de acero inoxidable AISI 316
- Casquillo de refuerzo agujeros de fijación de acero inoxidable AISI 316.

### ■ Temperatura de trabajo continuo

en aire : - 20 a + 60°C.

### ■ Error máximo de alineamiento del eje : 2°

### ■ Rodamiento

- Serie YAR 2F ( fijación mediante tornillos prisioneros, acero de cromo, reten con 2 pantallas ) • Serie YAR 2RF ( fijación mediante tornillos prisioneros, acero inox AISI 420, reten con 2 pantallas engomadas ) • Serie YAT ( fijación mediante tornillos prisioneros, acero de cromo, reten de 1 pantalla ) • Serie YET ( fijación mediante collarin excéntrico, acero de cromo, reten de 1 pantalla )
- Pre-lubricado con grasa al litio / calcio • Re-lubricable.

### • Fijación eje mediante tornillos prisioneros o collarin excéntrico

#### • Versión con rodamiento YAR 2F

El rodamiento con reten de 2 pantallas garantiza una mayor estanqueidad contra el polvo y los agentes no corrosivos.

#### • Versión con rodamiento inoxidable YAR 2RF

El rodamiento de acero inoxidable AISI 420 con reten de 2 pantallas engomadas, garantiza la estanqueidad contra humedad, vapores, líquidos, agentes químicos de media agresividad. Capacidad de carga inferior.

#### • Versión con rodamiento YAT

La guarnición de 1 pantalla garantiza la estanqueidad contra el polvo.

#### • Soportes con protección antibacteriana Microban®

Microban® es eficaz contra las bacterias que pueden crecer en los alimentos como E.coli, Salmonela, Listeria, S-aureus, Campilobacterias.

#### • Materiales

La poliamida PA FV garantiza la máxima resistencia mecánica y térmica. El polipropileno PP FV garantiza elevada resistencia a los agentes químicos, pero menor capacidad de carga.

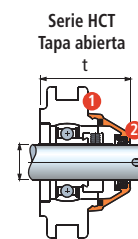
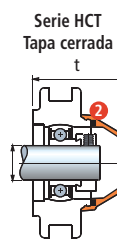
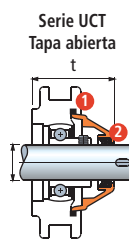
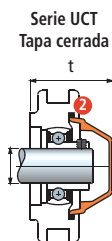
### ■ Tapas de protección ( accesorio )

Accesorios

Ø d mm	Tapa naranja	t mm	
	Code	UCFL	HCFL
<b>Serie UCT Tapa cerrada suministrada con reten</b>			
20	681862	50	-
25	681872	52	-
30	667812	55	-
<b>Serie UCT Tapa abierta suministrada con retenes</b>			
20	681882	50	-
25	681892	52	-
30	667932	55	-
<b>Serie HCT Tapa cerrada suministrada con reten</b>			
20	681942	-	57
25	681952	-	58
30	63154	-	62
<b>Serie HCT Tapa abierta suministrada con retenes</b>			
20	681962	-	57
25	681972	-	58
30	69965	-	62

#### 1 Reten

#### 2 Junta tórica



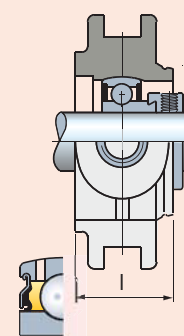
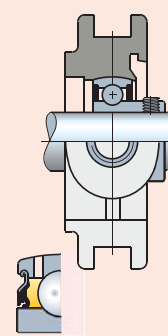
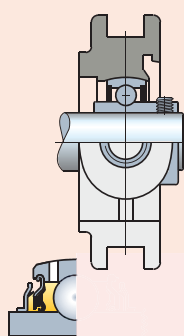
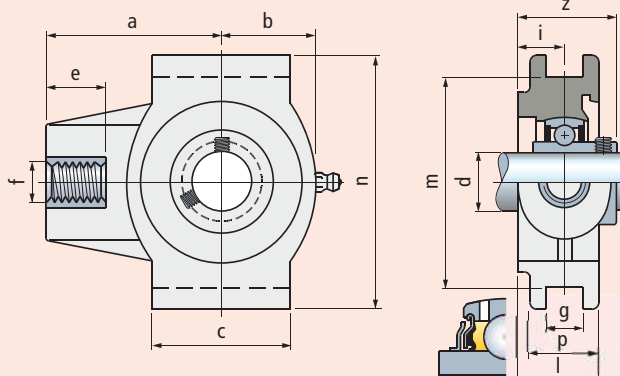
### • Serie UCT Fijación mediante tornillo prisioneros

Versión con rodamiento YAR 2F

Versión con rodamiento inox YAR 2RF

Versión con rodamiento YAT

### • Serie HCT Fijación mediante collarin excéntrico



Ø d mm	Serie	Material soporte			Dimensiones en mm												Rodamiento	Peso Kg
		Poliamida PA FV Brida (negra)	Poliamida PA FV con Microban® Brida (azul)	Polipropileno PP FV con Microban® Brida (blanca)	a	b	c	e	f	g	i	l	m	n	P	Z		
<b>Soportes con fijación mediante tornillos prisioneros • Versión con rodamiento YAR 2F</b>																		
20	UCT 204	667672	-	-	63,5	34	50	28	M 16	13,5	17	29,5	76,2	92	25	35,5	YAR 204 2F	0,31
25	UCT 205	667682	-	-	68,5	39,5	50	28	M 20	13,5	17	29,5	76,2	92	25	37,5	YAR 205 2F	0,37
30	UCT 206	667692	-	-	77	48	57	28	M 24	13,5	18,5	32,5	89	104	28	39,5	YAR 206 2F	0,48
<b>Soportes con fijación mediante tornillos prisioneros • Versión con rodamiento inox YAR 2RF</b>																		
20	UCT 204	667702	667732	667762	63,5	34	50	28	M 16	13,5	17	29,5	76,2	92	25	35,5	YAR 204 2RF	0,31
25	UCT 205	667712	667742	667772	68,5	39,5	50	28	M 20	13,5	17	29,5	76,2	92	25	37,5	YAR 205 2RF	0,37
30	UCT 206	667722	667752	667782	77	48	57	28	M 24	13,5	18,5	32,5	89	104	28	39,5	YAR 206 2RF	0,48
<b>Soportes con fijación mediante tornillos prisioneros • Versión con rodamiento YAT</b>																		
20	UCT 204	667432	667462	667522	63,5	34	50	28	M 16	13,5	17	29,5	76,2	92	25	35,5	YAT 204	0,31
25	UCT 205	667442	667472	667532	68,5	39,5	50	28	M 20	13,5	17	29,5	76,2	92	25	37,5	YAT 205	0,37
30	UCT 206	667452	667482	667542	77	48	57	28	M 24	13,5	18,5	32,5	89	104	28	39,5	YAT 206	0,48
<b>Soportes con fijación mediante collarin excéntrico</b>																		
20	HCT 204	667552	667582	667642	63,5	34	50	28	M 16	13,5	17	35,5	76,2	92	25	40,5	YET 204	0,34
25	HCT 205	667562	667592	667652	68,5	39,5	50	28	M 20	13,5	17	35,5	76,2	92	25	41	YET 205	0,40
30	HCT 206	667572	667602	667662	77	48	57	28	M 24	13,5	18,5	38,5	89	104	28	45,2	YET 206	0,51

**Código para pedido = B0000 + Code**

Confección : 6 piezas.

# Soportes brida redonda

UCFC/C



- Protección hermética del rodamiento
- Fijación eje mediante tornillos prisioneros
- Soportes de poliamida PA FV  
Elevada resistencia mecánica y térmica.  
Reten contra polvo, humedad, lavados, vapores, agentes químicos de agresividad mediana.
- Soportes de polipropileno PP FV  
Reten contra agentes químicos de agresividad elevada.  
Capacidad de carga inferior.

## ■ Materiales

### Soporte de poliamida PA FV

- Cuerpo de poliamida reforzada PA FV ( negra )
- Tapa de protección de polipropileno PP ( naranja )
- Reten con reborde auxiliar guardapolvo/junta tórica de goma NBR ( negra )
- Engrasador de bola de latón niquelado
- Casquillo de refuerzo agujeros de fijación/ arandela de acero inoxidable AISI 304.

### Soporte de polipropileno PP FV

- Cuerpo de polipropileno reforzado PP FV ( negra )
- Tapa de protección de polipropileno PP ( naranja )
- Reten con reborde auxiliar guardapolvo/junta tórica de goma NBR ( negra ).  
Bajo pedido suministrables de goma Viton ( marrón ).  
El Viton ofrece una elevada resistencia a los agentes químicos
- Engrasador de bola de acero inoxidable AISI 316
- Casquillo de refuerzo agujeros de fijación/ arandela de acero inoxidable AISI 316.

## ■ Temperatura de trabajo continuo

en aire : - 20 a + 60°C.

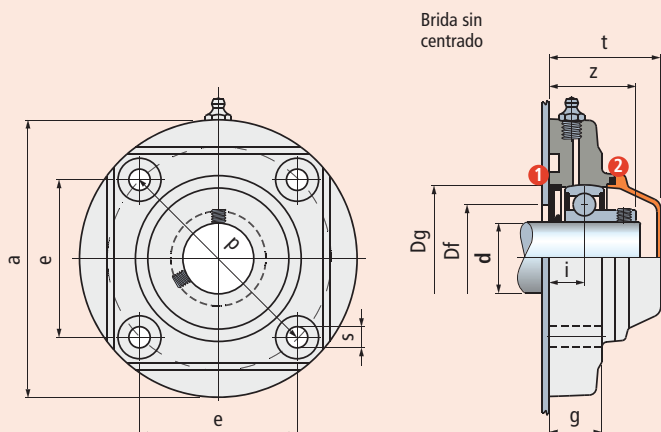
## ■ Error máximo de alineamiento del eje : 2°.

## ■ Rodamiento

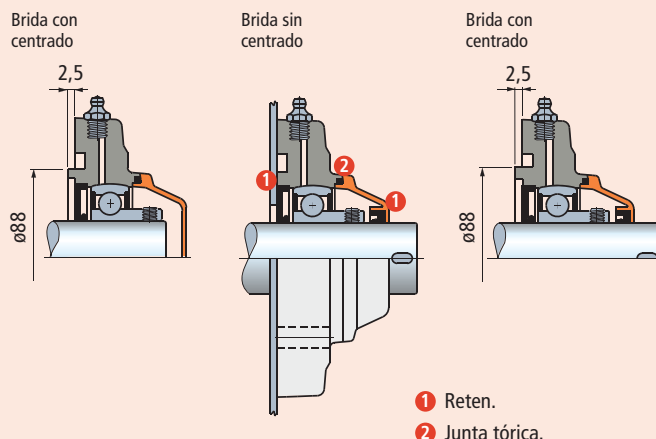


- Serie YAT ( fijación mediante tornillos prisioneros )
- Serie YET ( fijación mediante collarin excéntrico )
- Acero al cromo
- Reten hermética de 1 pantalla
- Engrase inicial con grasa de litio / calcio
- Reengrasable.

### • Versión cerrada



### • Versión abierta



- 1 Reten.
- 2 Junta tórica.

Ø d mm	Brida	Serie	Material soporte		Dimensiones en mm										Plantilla agujero <sup>1)</sup> Df		Rodamiento	Peso Kg	Recambios
			Poliamida PA FV Brida Estándar (negra) Tapo (naranja)	Polipropileno PP FV Brida Estándar (negra) Tapo (naranja)	e	a	p	s	g	i	z	t	Dg	max.	min.	Tapa naranja Code			
<b>Soportes con fijación mediante tornillos prisioneros • Versión cerrada</b>																			
35	Sin centrado	UCFC 207 C	<b>683921</b>	681802	77,8	137	110	11	26	17,3	42,7	55	72	70	55	YAT 207	0,75	603772	
	Con centrado	UCFC 207 C	<b>624772</b>	-	77,8	137	110	11	26	17,3	42,7	55	72	-	-	YAT 207	0,75	603772	
<b>Soportes con fijación mediante tornillos prisioneros • Versión abierta</b>																			
35	Sin centrado	UCFC 207 C	<b>683931</b>	681812	77,8	137	110	11	26	17,3	42,7	55	72	70	55	YAT 207	0,75	603792	
	Con centrado	UCFC 207 C	<b>624782</b>	-	77,8	137	110	11	26	17,3	42,7	55	72	-	-	YAT 207	0,75	603792	

**Código para pedido = B0000 + Code**

<sup>1)</sup> = Respeten los valores Df máx. / Df mín. para evitar que se salga el retén y permitir el escape de aire durante el reengrase.

Confección : 6 piezas.

# Soportes brida redonda

UCFC



Accesorios

**Materiales**

**Soporte de poliamida PA FV**

- Cuerpo de poliamida reforzada PA FV ( negra )
- Engrasador de bola de latón niquelado
- Casquillo de refuerzo agujeros de fijación/arandela de acero inoxidable AISI 304.

**Temperatura de trabajo continuo**

en aire : - 20 a + 60°C.

**Error máximo de alineamiento del eje : 2°**

**Rodamiento**

- Serie YAR 2F ( fijación mediante tornillos prisioneros, acero de cromo, reten con 2 pantallas )
- Serie YAR 2RF ( fijación mediante tornillos prisioneros, acero inox AISI 420, reten con 2 pantallas engomadas )
- Serie YAT ( fijación mediante tornillos prisioneros, acero de cromo, reten de 1 pantalla )
- Pre-lubricado con grasa al litio / calcio
- Re-lubricable.

**Fijación eje mediante tornillos prisioneros**

**Versión con rodamiento YAR 2F**

El rodamiento con reten de 2 pantallas garantiza una mayor estanqueidad contra el polvo y los agentes no corrosivos.

**Versión con rodamiento inoxidable YAR 2RF**

El rodamiento de acero inoxidable AISI 420 con reten de 2 pantallas engomadas, garantiza la estanqueidad contra humedad, vapores, líquidos, agentes químicos de media agresividad. Capacidad de carga inferior.

**Versión con rodamiento YAT**

La guarnición de 1 pantalla garantiza la estanqueidad contra el polvo.

**Soportes con protección antibacteriana Microban®**

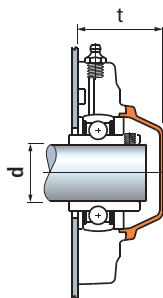
Microban® es eficaz contra las bacterias que pueden crecer en los alimentos como E.coli, Salmonela, Listeria, S-aureus, Campilobacterias.

**Materiales**

La poliamida PA FV garantiza la máxima resistencia mecánica y térmica.

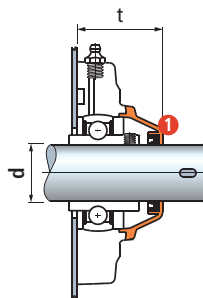
**Tapas de protección ( accesorio )**

**Tapa cerrada**



Ø d mm	Accesorios	
	Tapa naranja Code	t mm
<b>Tapa cerrada suministrada sin reten</b>		
35	63232	50
<b>Tapa abierta suministrada con retenes</b>		
35	604042	50

**Tapa abierta**

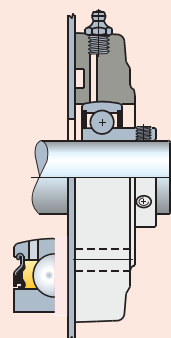
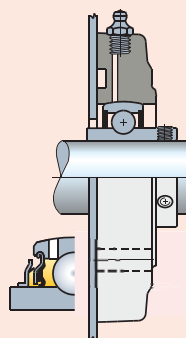
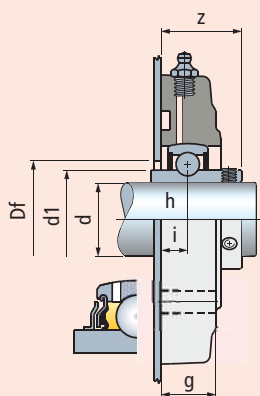
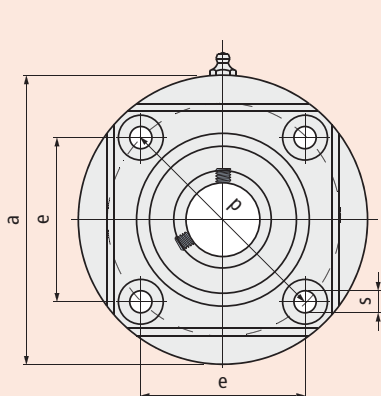


1 Reten

Versión con rodamiento YAR 2F

Versión con rodamiento inox YAR 2RF

Versión con rodamiento YAT



Ø d mm	Serie	Material soporte	Dimensiones en mm									Plantilla agujero Df mm	Rodamiento	Peso Kg	
		Poliamida PA FV Brida Estándar (negra)	e	a	p	s	g	i	h	z	d1				
<b>Versión con rodamiento YAR 2F</b>															
35	UCFC 207	<b>60752</b>	77,8	137	110	11	26	12,3	17,5	37,7	46,1	50	YAR 207 2F	0,75	
<b>Versión con rodamiento inox YAR 2RF</b>															
35	UCFC 207	<b>646652</b>	77,8	137	110	11	26	12,3	17,5	37,7	46,1	50	YAR 207 2RF	0,75	
<b>Versión con rodamiento YAT</b>															
35	UCFC 207	<b>681822</b>	77,8	137	110	11	26	12,3	17,5	37,7	46,1	50	YAT 207	0,75	

**Código para pedido = B0000 + Code**

Confección : 6 piezas.



# Soportes brida redonda

FC



- **Protección hermética del rodamiento**
- **Fijación mediante apoyo lateral**  
Mayor capacidad de carga axial.
- **Soportes de poliamida PA FV**  
Elevada resistencia mecánica y térmica.  
Reten contra polvo, humedad, lavados, vapores, agentes químicos de agresividad mediana.
- **Soportes de polipropileno PP FV**  
Reten contra agentes químicos de agresividad elevada.  
Capacidad de carga inferior.

## ■ Materiales

### Soporte de poliamida PA FV

- Cuerpo de poliamida reforzada PA FV ( negra )
- Reten con reborde auxiliar guardapolvo de goma NBR ( negra )
- Engrasador de bola de latón niquelado
- Casquillo de refuerzo agujeros de fijación/arandela de acero inoxidable AISI 304.

### Soporte de polipropileno PP FV

- Cuerpo de polipropileno reforzado PP FV ( negro )
- Reten con reborde auxiliar guardapolvo de goma NBR ( negra ).  
Bajo pedido suministrables de goma Viton ( marrón ).  
El Viton ofrece una elevada resistencia a los agentes químicos.
- Engrasador de bola de acero inoxidable AISI 316
- Casquillo de refuerzo agujeros de fijación/arandela de acero inoxidable AISI 316.

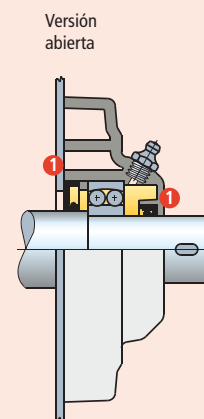
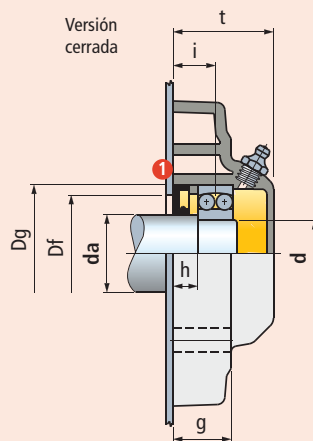
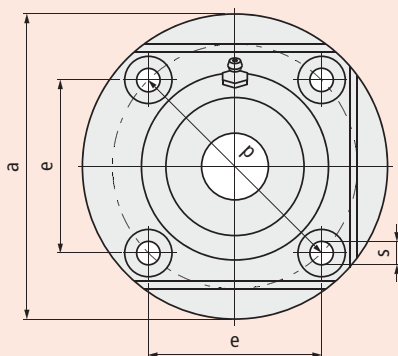
## ■ Temperatura de trabajo continuo

en aire : - 20 a + 60°C.

## ■ Error máximo de alineamiento del eje : 2°.

## ■ Rodamiento

- Serie 1200 orientable de bolas
- Acero al cromo
- Suministrado sin grasa
- Engrase inicial en el primer montaje con grasa de litio / calcio.



1 Reten.

Ø eje da mm	Ø rodamiento d mm	Serie	Material soporte		e	a	p	Dimensiones en mm					Dg	Plantilla agujero <sup>1)</sup> Df		Rodamiento	Peso Kg	
			Poliamida PA FV Brida Estándar (negra)	Polipropileno PP FV Brida Estándar (negra)				s	g	i	h	t		max.	min.			
<b>Versión cerrada</b>																		
35	30	FC 1206	65801	681842	77,8	137	110	11	26	19	11	45	62	60	52	1206	0,57	
<b>Versión abierta</b>																		
35	30	FC 1206	65891	681852	77,8	137	110	11	26	19	11	45	62	60	52	1206	0,57	

**Código para pedido = B0000 + Code**

<sup>1)</sup> = Respeten los valores Df máx. / Df mín. para evitar que se salga el retén y permitir el escape de aire durante el reengrase.

Confección : 6 piezas.

# Soportes brida redonda

## SBF



- **Brida de acero inoxidable AISI 304**
- **Versión con rodamiento inoxidable YAR 2RF**  
El rodamiento de acero inoxidable AISI 420 con reten de 2 pantallas engomadas, garantiza la estanqueidad contra humedad, vapores, líquidos, agentes químicos de media agresividad.
- **Capacidad de carga**  
El soporte dotados de bridas de chapa moldeada está destinado a aplicaciones ligeras.

■ **Materiales**  
Bridas de chapa moldeada de acero inoxidable AISI 304.

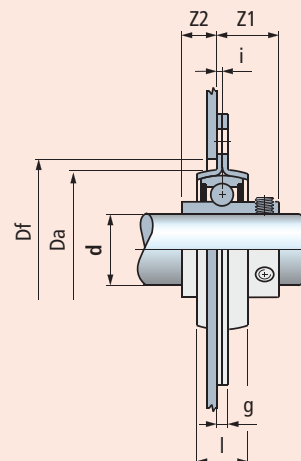
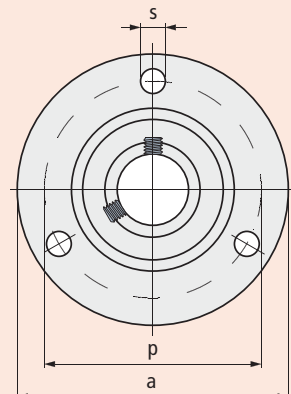
■ **Temperatura de trabajo continuo**  
en aire : - 20 a + 60°C.

■ **Error máximo de alineamiento del eje : 5°.**

■ **Rodamiento**



- Serie YAR 2RF ( fijación mediante tornillos prisioneros )
- Acero inox AISI 420
- Reten con 2 pantallas engomadas
- Pre-lubricado con grasa al litio / calcio
- No relubricable ( las bridas no tienen engrasador ).



Ø d mm	Serie	Material soporte	Dimensiones en mm									Plantilla agujero Df mm	Rodamiento	Peso Kg
		Acero inoxidable AISI 304	p	a	s	g	i	l	Z1	Z2	Da			
25	SBF 205	<b>Code</b> 604562	76	95	8,7	4	2	18	21,8	21,3	56	60	YAR 205 2RF	0,35

**Código para pedido = B0000 + Code**

Confección : 4 piezas.

# Recambios

## UCF/C - UCF - UCFS/C - UCFL/C - UCFL - UCFLS/C - UCP/C - UCP



Reten



Engrasador de bola



Material soporte

Ø d mm	Poliamida PA FV Brida Estandar (negra)	Poliamida PA FV con Microban® Brida Sólida (gris)	Polipropileno PP FV con Microban® Brida Sólida (blanca)
	Code		
<b>Reten</b>			
17	696152	696152	696152
20	632151	632151	632151
25	608941	608941	608941
30	68416	68416	68416
35	641111	641111	641111
40	632141	632141	632141
40*	603622	603622	603622
45*	686832	686832	686832
50*	686842	686842	686842
<b>Engrasador de bola</b>			
	64437	64437	63617

\* = Versión especial.

- Materiale : retenes de goma NBR ( negra ).

Engrasador con esfera de latón niquelado para la versión PA FV, esfera de acero inoxidable AISI 316 para la versión PP FV.

## F - FL - FC



Reten



Engrasador de bola



Material soporte

Ø d mm	Poliamida PA FV Brida Estandar (negra)	Polipropileno PP FV Brida Estandar (negra)
	Code	
<b>Reten</b>		
25	603642	603642
30	603662	603662
35	603682	603682
40	603722	603702
45	603722	603722
45*	603742	603742
<b>Engrasador de bola</b>		
	64437	63617

\* = Versión especial.

- Materiale : retenes de goma NBR ( negra ).

Engrasador con esfera de latón niquelado para la versión PA FV, esfera de acero inoxidable AISI 316 para la versión PP FV.

## UCPA/C- UCPA - UCFB/C - UCFB - UCT/C - UCT - UCFN/C - UCFN - UCFLN/C - UCFLN - SUCFX/C



Reten



Engrasador de bola



Material soporte

Ø d mm	Poliamida PA FV Brida Estandar (negra)	Poliamida PA FV con Microban® Brida Sólida (gris)	Polipropileno PP FV con Microban® Brida Sólida (blanca)
	Code		
<b>Reten</b>			
17	696152	696152	696152
20	632151	632151	632151
25	608941	608941	608941
30	68416	68416	68416
35	641111	641111	641111
40	632141	632141	632141
<b>Engrasador de bola</b>			
	665422	665422	63617

- Materiale : retenes de goma NBR ( negra ).

Engrasador con esfera de latón niquelado para la versión PA FV, esfera de acero inoxidable AISI 316 para la versión PP FV.

# Información técnica

## Carga máx. admisible por el soporte B64

### Rodamientos

- Rodamientos con fijación mediante tornillos prisioneros B68
- Rodamientos con fijación mediante collarin excéntrico B68
- Retenes B69
- Velocidad máxima B69
- Capacidad de carga axial B69
- Rodamientos orientables de bolas con fijación mediante apoyo lateral B69

### Elementos de calculo

- Selección del tamaño del rodamiento B70
- Procedimiento de cálculo de los soportes MB B70
- Duración del producto B70
- Fórmula de calculo de la vida B70
- Cálculo de la carga dinámica equivalente P B71
- Control de la capacidad de carga estática B72
- Cálculo de la carga estática equivalente Po B72

### Lubricación

- Engrase inicial B73
- Grasa lubricante B73
- Reengrase B73
- Intervalos de reengrase B73

### Rodamientos lubricados de por vida

- Fórmula para calcular la vida útil del lubricante B74
- Diagrama 1 vida nominal del lubricante B74
- Diagrama 2 factor de corrección B75
- Ejemplo de cálculo B75

### Tolerancias eje

- Tolerancias eje para soportes con fijación mediante tornillos prisioneros/collarin excéntrico B76
- Tolerancias eje para soportes con fijación mediante apoyo lateral B76

### Montaje

- Recomendaciones de montaje B77
- Fijación de los rodamientos mediante tornillos prisioneros B77
- Fijación de los rodamientos mediante collarin excéntrico B77
- Montaje/desmontaje de las tapas de protección B77



# Carga máx. admisible por el soporte

UCFN/C - SUCFN/C - HCFN/C - SHCFN/C - UCFU/CL - SUCFU/CL - HCFU/CL - SHCFU/CL



Ø eje d mm	◻ ←		◻ ←	
	PA FV N	PP FV N	PA FV N	PP FV N
30	19550	13800	20700	11500
35*	19550	13800	20700	11500
40*	19550	13800	20700	11500

UCFN - SUCFN - HCFN - SHCFN



Ø eje d mm	◻ ←		◻ ←	
	PA FV N	PP FV N	PA FV N	PP FV N
30	19550	13800	20700	11500
35*	19550	13800	20700	11500
40*	19550	13800	20700	11500

UCF/C - SUCF/C - HCF/C - SHCF/C - UCF/CL - SUCF/CL  
HCF/CL - SHCF/CL - UCF - SUCF - HCF - SHCF



Ø eje d mm	◻ ←		◻ ←	
	PA FV N	PP FV N	PA FV N	PP FV N
25	19550	13800	20700	11500
30	19550	13800	20700	11500
35	20700	13800	25300	13800
35*	19550	13800	20700	11500
40	20700	14375	25300	13800
40*	19550	13800	20700	11500
45*	32000	24000	35000	26000
50*	32000	24000	35000	26000

UCFS/C - SUCFS/C - HCFS/C - SHCFS/C



Ø eje d mm	◻ ←		◻ ←	
	PA FV N	PP FV N	PA FV N	PP FV N
30	20700	25300		
35*	20700	25300		
40*	20700	25300		

\* = Versión especial

F - SF



Ø eje d mm	◻ ←		◻ ←		→ ◻	
	PA FV N	PP FV N	PA FV N	PP FV N	PA FV N	PP FV N
30	21850	16100	17250	13800	8050	5750
35	21850	16100	17250	13800	18400	10350
40	21850	17250	17250	13800	19550	13800
40*	21850	16100	17250	13800	18400	10350
45	23000	17250	18400	14350	19550	13800
45*	21850	16100	17250	13800	18400	10350

\* = Versión especial

# Carga máx. admisible por el soporte

## UCFLN/C - SUCFLN/C - HCFLN/C - SHCFLN/C - UCFLN/CL - SUCFLN/CL - HCFLN/CL - SHCFLN/CL



Ø eje d mm				
	PA FV N	PP FV N	PA FV N	PP FV N
17	9775	6325	9775	6900
20*	9775	6325	9775	6900
25*	10925	7475	11500	7475
30	14950	9200	14375	11500
30*	14950	9200	14375	11500

\* = Versión especial

## UCFLN - SUCFLN - HCFLN - SHCFLN



Ø eje d mm				
	PA FV N	PP FV N	PA FV N	PP FV N
17	9775	6325	9775	6900
20*	9775	6325	9775	6900
25*	10925	7475	11500	7475
30	14950	9200	14375	11500
30*	14950	9200	14375	11500

\* = Versión especial

## UCFL/C - SUCFL/C - HCFL/C - SHCFL/C - UCFL/CL - SUCFL/CL HCFL/CL - SHCFL/CL - UCFL - SUCFL - HCFL - SHCFL



Ø eje d mm				
	PA FV N	PP FV N	PA FV N	PP FV N
17	9775	6325	9775	6900
20	9775	6325	9775	6900
25	10925	7475	11500	7475
25*	10925	7475	11500	7475
30	14950	9200	14375	11500
30*	14950	9200	14375	11500
35	14950	9200	13225	10925
35*	14950	9200	14375	11500
40	14950	9775	14950	10925
40*	14950	9200	14375	11500

\* = Versión especial

## UCFLS/C - SUCFLS/C - HCFLS/C - SHCFLS/C



Ø eje d mm				
	PA FV N	PP FV N	PA FV N	PP FV N
30	14950	14375		
35*	14950	13225		
40*	14950	14950		

\* = Versión especial

## FL



Ø eje d mm						
	PA FV N	PP FV N	PA FV N	PP FV N	PA FV N	PP FV N
25	9200	6900	11500	8625	12650	5750
30	11500	6900	12650	9200	13800	5750
35	11500	9200	12650	9200	9200	4600
40	12650	9200	12650	9200	13800	6900
45	12650	9200	13800	9775	17250	12650

# Carga máx. admisible por el soporte

## SUCFX/C - SHCFX/C



Ø eje d mm		
	PA FV N	PA FV N
30	45000	45000
35	45000	45000
40	45000	45000

## UCP/C - HCP/C - UCP - HCP



Ø eje d mm						
	PA FV N	PP FV N	PA FV N	PP FV N	PA FV N	PP FV N
20	4600	2070	20700	5750	5750	3450
25	6900	2070	20700	5750	6900	3450
30	8050	2300	28750	8050	9200	4600
35	9200	2530	31050	8625	11500	4830
40	9200	2530	31050	8625	11500	4830

## UCPA/C - HCPA/C - UCPA - HCPA



Ø eje d mm								
	PA FV N	PP FV N	PA FV N	PP FV N	PA FV N	PP FV N	PA FV N	PP FV N
17	2500	1500	8000	3750	1500	1100	1250	1000
20	2500	1700	6750	4300	2300	1200	1100	750
25	3000	1700	10500	5200	2600	1750	1100	900

## UCFB/C - HCFB/C - UCFB - HCFB



Ø eje d mm				
	PA FV N	PP FV N	PA FV N	PP FV N
20	3000	1700	1000	650
25	3500	2000	1000	650
30	3500	2000	1000	650
35	4000	2500	1000	650
40	5200	3000	1000	650

## UCT/C - HCT/C - UCT - HCT



Ø eje d mm		
	PA FV N	PA FV N
20	16000	
25	24000	
30	27000	

# Carga máx. admisible por el soporte

## UCFC/C - UCFC



Ø eje d mm	←		←	
	PA FV N	PP FV N	PA FV N	PP FV N
35	19550	12650	23000	11500

## FC

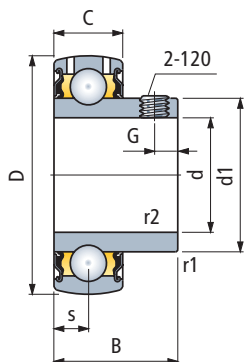


Ø eje d mm	←		←		→	
	PA FV N	PP FV N	PA FV N	PP FV N	PA FV N	PP FV N
35	17250	11500	17250	11500	23000	12650

# Rodamientos

## Rodamientos con fijación mediante tornillo prisioneros

### Serie YAT



Sometidos a engrase inicial con grasa al litio/calcio de larga vida • Reengrasable.

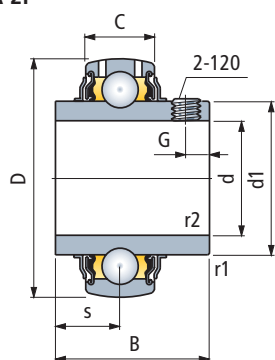
d mm	Tipo rodamiento	Dimensiones en mm							Pasadores de fijación	Coeficiente de carga		
		d1	D	B	C	s	G	r1, r2 min.		din. <sup>1)</sup> C N	estát. Co N	Peso Kg
17	YAT 203	24,2	40	22,1	12	6,2	4	0,3	M6x0,75	9500	4750	0,07
20	YAT 204	28,2	47	25,5	14	7,2	4,5	0,6	M6x0,75	12700	6550	0,11
25	YAT 205	33,7	52	27,2	15	7,7	5	0,6	M6x0,75	14000	7800	0,14
30	YAT 206	39,7	62	30,2	18	9,2	5	0,6	M6x0,75	19500	11200	0,23
35	YAT 207	46,1	72	33	19	9,7	6	1	M6x0,75	25500	15300	0,31
40	YAT 208	51,8	80	36	21	10,7	8	1	M6x0,75	30700	19000	0,43
45	YAT 209	56,8	85	37	22	11,2	7	1	M6x0,75	33200	21600	0,48
50	YAT 210	62,5	90	38,8	22	11,2	8	1	M8x1	35100	23200	0,54

Acero al cromo.

<sup>1)</sup> = Valores válidos para aplicaciones en ejes con tolerancia de elaboración ≤ h 6.

En los demás casos multiplicar el valor por 0,77.

### Serie YAR 2F



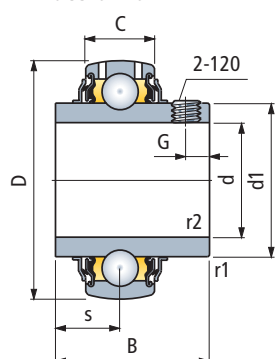
d mm	Tipo rodamiento	Dimensiones en mm							Pasadores de fijación	Coeficiente de carga		
		d1	D	B	C	s	G	r1, r2 min.		din. <sup>1)</sup> C N	estát. Co N	Peso Kg
17	YAR 203 2F	24,2	40	27,4	12	11,5	3,5	0,3	M6x0,75	9500	4750	0,09
20	YAR 204 2F	28,2	47	31	14	12,7	4,5	0,6	M6x0,75	12700	6550	0,14
25	YAR 205 2F	33,7	52	34,1	15	14,3	5	0,6	M6x0,75	14000	7800	0,17
30	YAR 206 2F	39,7	62	38,1	18	15,9	5	0,6	M6x0,75	19500	11200	0,28
35	YAR 207 2F	46,1	72	42,9	19	17,5	6	1	M6x0,75	25500	15300	0,41
40	YAR 208 2F	51,8	80	49,2	21	19	8	1	M8x1	30700	19000	0,55
45	YAR 209 2F	56,8	85	49,2	22	19	8	1	M8x1	33200	21600	0,60
50	YAR 210 2F	62,5	90	51,6	22	19	9	1	M10x1	35100	23200	0,69

Acero al cromo.

<sup>1)</sup> = Valores válidos para aplicaciones en ejes con tolerancia de elaboración ≤ h 6.

En los demás casos multiplicar el valor por 0,77.

### Serie YAR 2RF acero inox



d mm	Tipo rodamiento	Dimensiones en mm							Pasadores de fijación	Coeficiente de carga		
		d1	D	B	C	s	G	r1, r2 min.		din. <sup>1)</sup> C N	estát. Co N	Peso Kg
20	YAR 204 2RF	28,2	47	31	14	12,7	4,5	0,6	M6x0,75	10800	6550	0,14
25	YAR 205 2RF	33,7	52	34,1	15	14,3	5	0,6	M6x0,75	11900	7800	0,18
30	YAR 206 2RF	39,7	62	38,1	18	15,9	5	0,6	M6x0,75	16250	11200	0,29
35	YAR 207 2RF	46,1	72	42,9	19	17,5	6	1	M6x0,75	21600	15300	0,42
40	YAR 208 2RF	51,8	80	49,2	21	19	8	1	M8x1	26000	19000	0,56

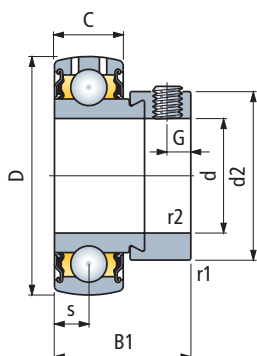
Acero inoxidable AISI 420.

<sup>1)</sup> = Valores válidos para aplicaciones en ejes con tolerancia de elaboración ≤ h 6.

En los demás casos multiplicar el valor por 0,77.

## Rodamientos con fijación mediante collarin excéntrico

### Serie YET



Sometidos a engrase inicial con grasa al litio/calcio de larga vida • Reengrasable

- Mayor resistencia a las vibraciones • Idóneos para aquellas aplicaciones en las que el sentido de trabajo del árbol es unidireccional ( no se puede invertir el sentido de rotación )
- La fijación se obtiene girando el collarin excéntrico. El apriete del pasador de réten impide al collar la inversión del sentido de rotación ( aflojamiento ).

d mm	Tipo rodamiento	Dimensiones en mm							Pasadores de fijación	Coeficiente de carga		
		d2	D	B1	C	s	G	r1, r2 min.		din. <sup>1)</sup> C N	estát. Co N	Peso Kg
17	YET 203	28,6	40	28,6	12	6,5	4,75	0,3	M6x0,75	9500	4750	0,10
20	YET 204	33	47	31	14	7,5	5	0,6	M6x0,75	12700	6550	0,16
25	YET 205	37,4	52	31	15	7,5	5	0,6	M6x0,75	14000	7800	0,18
30	YET 206	44,2	62	35,7	18	9,0	6	0,6	M8x1	19500	11200	0,30
35	YET 207	55,6	72	38,9	19	9,5	7	1	M10x1,25	25500	15300	0,49
40	YET 208	60,3	80	43,7	21	11	7	1	M10x1,25	30700	19000	0,62
45	YET 209	63,5	85	43,7	22	11	6,75	1	M10x1	33200	21600	0,65
50	YET 210	67,5	90	43,7	22	11	6,75	1	M10x1	35100	23200	0,70

Acero al cromo.

<sup>1)</sup> = Valores válidos para aplicaciones en ejes con tolerancia de elaboración ≤ h 6.

En los demás casos multiplicar el valor por 0,77.

# Rodamientos

## Retenes

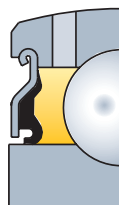
**Serie YAT - YET.** El retén de arrastre constituida por una pantalla metálica dotada de un reborde de estanqueidad de goma de mínimo roce.

**Serie YAR 2 F.** El retén está dotada de una protección ulterior constituida por una pantalla metálica que produce un efecto centrífugo.

**Serie YAR 2 RF inox.** El reborde auxiliar del centrifugador junto a la grasa que se halla entre el retén de base y el centrifugador, garantizan una estanqueidad completa.

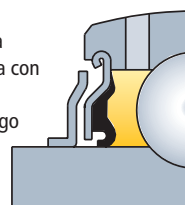
Serie YAT - YET

Pantalla metálica con reborde de estanqueidad



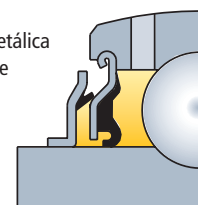
Serie YAR 2 F

Pantalla metálica con efecto centrífugo



Serie YAR 2RF inox

Pantalla metálica revestida de goma con efecto centrífugo



## Velocidad máxima

En la tabla aparecen indicados los valores para los rodamientos YAT, YET, YAR 2F • Los rodamientos de acero inoxidable YAR 2RF ( protegidos con centrifugadores revestidos de goma ) no tienen que superar velocidades equivalentes al 60% de las indicadas en la tabla • La velocidad admisible depende de la tolerancia de trabajo del eje. Cuanto mayor es la tolerancia, menor es la velocidad admitida.

Ø orificio rodamiento d mm	Tolerancia eje				
	h6	h7	h8	h9	h11
	Velocidad ( g / min )				
17	9500	6000	4300	1500	950
20	8500	5300	3800	1300	850
25	7000	4500	3200	1000	700
30	6300	4000	2800	900	630
35	5300	3400	2200	750	530
40	4800	3000	1900	670	480
45	4300	2600	1700	600	430
50	4000	2400	1600	560	400

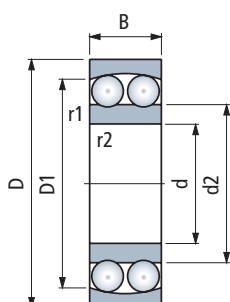
## Capacidad de carga axial

Gracias al sistema de fijación mediante tornillos prisioneros/collarin excéntrico se pueden soportar cargas axiales hasta el 20% del valor del coeficiente de carga dinámica ( si se utilizan ejes sin templar y se aprietan pasadores con los pares de torsión aconsejados ). Para los rodamientos YAT, YET, YAR 2F, YAR 2RF, les aconsejamos que no superen el valor de : 0,25 • C

## Rodamientos orientables de bolas

Fijación eje con apoyo lateral • Los rodamientos tienen dos coronas de bolas que giran por una pista de forma esférica que se halla en el anillo exterior. Este detalle le confiere al rodamiento la capacidad de adoptar varias posiciones con la posibilidad de desalineación de los ejes • Los rodamientos se suministran de base, sin el retén de estanqueidad.

Serie 1200



d mm	Tipo rodamiento	Dimensiones en mm					Coeficiente de carga			Número de revoluciones giri/min	Peso Kg
		D	B	d2	D1	r1, r2 min.	din. C N	estát. Co N			
20	1204	47	14	28,9	41	1	12700	3400	15000	0,12	
25	1205	52	15	33,3	45,6	1	14300	4000	13000	0,14	
30	1206	62	16	40,1	53	1	15600	4650	10000	0,22	
35	1207	72	17	47	62,3	1,1	19000	6000	9000	0,32	
40	1208	80	18	53,6	68,8	1,1	19900	6950	8500	0,42	



# Elementos de cálculo

## Selección del tamaño de un rodamiento

El tamaño de un rodamiento destinado a una cierta aplicación, debería elegirse en base a su capacidad de carga respecto de las cargas que debe soportar y de las exigencias relativas a la duración de vida y seguridad de funcionamiento. Sin embargo, en la mayoría de los casos, el factor que determina la selección del tamaño de un rodamiento es el eje, cuyo diámetro ha sido ya preestablecido por el proyecto de la máquina.

## Procedimiento de cálculo de los soportes autoalineantes

El procedimiento de cálculo de los soportes autoalineantes, consiste en controlar que la duración de funcionamiento del rodamiento sea satisfactoria:

- 1) Se calcula la vida nominal según las fórmulas que aparecen abajo, teniendo en cuenta el tipo de esfuerzo al que está sometido el rodamiento.
- 2) La vida nominal del rodamiento deberá ser conforme a los valores previstos de la duración del producto que se indican en la Tabla 1 que aparece abajo.

## Duración del producto

Para la elección del tamaño del rodamiento es indispensable saber la duración de vida apropiada para la aplicación específica a la que está destinado. Dicha duración depende del tipo de máquina, de las horas de funcionamiento diarias/anuales y de las exigencias de seguridad de funcionamiento. A falta de experiencia práctica, en la Tabla 1 se han indicado los valores orientativos de la duración de vida que se aconsejan para varias aplicaciones.

**Tabla 1** - Valores orientativos de la duración de vida  $L_{10h}$

Tipo de máquina	Duración de vida $L_{10h}$ , horas
Máquinas que trabajan ocasionalmente	4000 ÷ 8000
Máquinas que funcionan 8 horas al día no completamente utilizadas	10000 ÷ 20000
Máquinas que funcionan 8 horas al día completamente utilizadas	20000 ÷ 30000
Máquinas que funcionan 24 horas al día	40000 ÷ 80000

## Rodamientos sometidos a esfuerzo dinámico

Sufren un esfuerzo dinámico los rodamientos que giran bajo carga ( o bien, un anillo del rodamiento cumple una rotación respecto al otro ). En la mayor parte de los casos, los soportes autoalineantes están sometidos a un esfuerzo dinámico.

## Fórmula de cálculo de la duración nominal

Por vida de funcionamiento de un rodamiento se desprende el número de revoluciones o el número de horas que el rodamiento puede alcanzar, antes de que se presenten los primeros signos de fatiga del material ( exfoliación o erosiones de los anillos/elementos rodantes ).

El procedimiento de cálculo de la duración nominal es válido para todos los tipos de rodamiento:

$$L_{10} = \left( \frac{C}{P} \right)^3 \text{ Vida en millones de revoluciones.}$$

Cuando los rodamientos giran a una velocidad constante resulta más práctico calcular la duración en horas:

$$L_{10h} = \frac{16666}{n} \cdot \left( \frac{C}{P} \right)^3 \text{ Vida en horas.}$$

$L_{10}$  = vida en millones de revoluciones.

$L_{10h}$  = vida en horas.

$C$  = coeficiente de carga dinámica (N). Los valores aparecen representados en las tablas de las dimensiones de los soportes.

$P$  = carga dinámica equivalente (N). Véanse las fórmulas de cálculo en la tabla 2.

$n$  = número de revoluciones (r.p.m.).

## Vida útil

En la mayoría de los casos para los rodamientos de los soportes autoalineantes basta calcular la vida  $L_{10}$  ó  $L_{10h}$  según las fórmulas anteriormente mencionadas. Gracias a la nueva teoría de la vida se puede calcular una vida correcta que tenga en cuenta en los cálculos, la influencia de la lubricación y la contaminación por parte de partículas sólidas así como la carga límite de fatiga  $P_u$  ( los valores aparecen representados en las tablas de los rodamientos ).

Para el cálculo de la vida útil, soliciten la asistencia de la oficina técnica comercial.

# Elementos de cálculo

## ■ Cálculo de la carga dinámica equivalente P

Tabla 2 - Fórmulas de cálculo de la carga dinámica equivalente P

Serie rodamiento	Dirección de la carga que pesa sobre el rodamiento	Fórmula de cálculo de la carga dinámica equivalente P (N)
YAT YET YAR 2F YAR 2RF		$P = Fr$
		$P = X \cdot Fr + Y \cdot Fa$
1200		$P = Fr$
		$P = Fr + Y1 \cdot Fa$ con $\frac{Fa}{Fr} \leq e1$ $P = 0,65 \cdot Fr + Y2 \cdot Fa$ con $\frac{Fa}{Fr} > e1$

**P** = carga dinámica equivalente (N).  
**Fr** = carga radial sobre el rodamiento (N).  
**Fa** = carga axial sobre el rodamiento (N).  
**x, Y** = factores de carga. Véase tabla 3.  
**e1, Y1, Y2** = factores. Véase tabla 4.

Tabla 3 - Factores de carga x, y

Relación $\frac{Fa}{Co}$	e	Con: $\frac{Fa}{Fr} \leq e$		Con: $\frac{Fa}{Fr} > e$	
		x	y	x	y
0,025	0,22	1	0	0,56	2
0,04	0,24	1	0	0,56	1,8
0,07	0,27	1	0	0,56	1,6
0,13	0,31	1	0	0,56	1,4
0,25	0,37	1	0	0,56	1,2
0,5	0,44	1	0	0,56	1

Tabla 4 - Factores e1, Y1, Y2, Yo

Ø agujero rodamiento mm	Factores			
	e1	Y1	Y2	Yo
20	0,30	2,1	3,3	2,2
25	0,28	2,2	3,5	2,5
30	0,25	2,5	3,9	2,5
35	0,23	2,7	4,2	2,8
40	0,22	2,9	4,5	2,8

**Co** = Coeficiente de carga estática (N).  
 Los valores aparecen representados en las tablas de las dimensiones de los soportes.

## ■ Coeficientes relativos a las condiciones de funcionamiento

Cuando se calcula la vida de un rodamiento, debería ser habitual incluir los coeficientes relativos a las condiciones de funcionamiento para tener en cuenta las variaciones de carga que se verifican durante el trabajo. Los coeficientes que se presentan a continuación se proporcionan en concepto de indicación en base a la experiencia.

Con cargas fijas / choques ligeros : multipliquen la carga dinámica equivalente P por : 1,2 ÷ 1,5  
 Con cargas de choque moderados : multipliquen la carga dinámica equivalente P por : 1,7 ÷ 2,0

# Elementos de cálculo

## Control de la capacidad estática de carga

### Rodamientos sometidos a esfuerzo estático

En la técnica de los rodamientos se habla de esfuerzo estático cuando :

- El rodamiento no gira y está sometido a cargas permanentes o intermitentes ( por choque ).
- El rodamiento cumple movimientos lentos de oscilación ante la presencia de cargas.
- El rodamiento gira bajo carga a velocidad muy baja por un breve espacio de tiempo.
- El rodamiento gira y, además de las carga nominales, debe soportar fuertes cargas de choque que actúan a lo largo de una fracción de revolución.

Para obtener del rodamiento prestaciones satisfactorias, el coeficiente de seguridad estática  $f_s$  no tiene que superar los valores orientativos de la tabla 5.

El coeficiente  $f_s$  es un índice de seguridad contra las excesivas deformaciones plásticas en los puntos de contacto en los rodamientos.

$$f_s = \frac{C_o}{P_o}$$

$f_s$  = coeficiente de seguridad estática.

$C_o$  = coeficiente de carga estática (N). Los valores aparecen representados en las tablas de las dimensiones de los soportes.

$P_o$  = carga estática equivalente (N). Véanse las fórmulas de cálculo que aparecen a continuación.

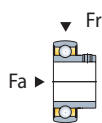
Tabla 5 - Coeficientes de seguridad estática  $f_s$  para los rodamientos de los soportes autoalineantes

Tipo de funcionamiento	Rodamientos con revoluciones			Rodamientos sin revoluciones
	Marcha silenciosa no importante	Marcha silenciosa normal	Marcha silenciosa elevada	
Funcionamiento tranquilo sin vibraciones	0,5	1	2	0,4
Funcionamiento normal	0,5	1	2	0,5
Funcionamiento con cargas de choque	≥ 1,5	≥ 1,5	≥ 2	≥ 1

## Cálculo de la carga estática equivalente $P_o$

Serie rodamiento	Dirección de la carga que pesa sobre el rodamiento	Fórmula de calculo de la carga estática equivalente P (N)
------------------	--	---

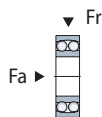
YAT  
YET  
YAR 2F  
YAR 2RF



$$P_o = 0,6 \cdot Fr + 0,5 \cdot Fa$$

Si resulta  $P_o < Fr$ , se desprende que  $P_o = Fr$ .

1200



$$P_o = Fr + Y_o \cdot Fa$$

$P_o$  = carga estática equivalente (N).

$Fr$  = carga radial que pesa sobre el rodamiento (N).

$Fa$  = carga axial que pesa sobre el rodamiento (N).

$Y_o$  = véase tabla 4.

## ■ Lubricación inicial

Todos los soportes autoalineantes se suministran con rodamientos que han sido previamente lubricados.

### Advertencias

Una lubricación inicial debe preverse únicamente para los soportes con fijación mediante apoyo lateral, de la serie FL - F - FC.

## ■ Grasa lubricante

Los rodamientos de los soportes autoalineantes se han sometido a un engrase inicial con grasa de litio/calcio de larga vida

Datos técnicos	Consistencia NLGI :	2
	Espesante :	litio/calcio
	Aceite base :	mineral
	Viscosidad de aceite base :	165 mm <sup>2</sup> /s a 40°C
	Temperatura de empleo :	- 20°C a +120°C
	Resistencia al agua :	Recomendada
	Propiedad contra corrosión :	Recomendada

## ■ Reengrase

Todos los soportes autoalineantes se suministran con engrasador de bola para permitir así engrases a intervalos regulares.

### Advertencias

- No engrasen nunca en el primer montaje.
- Una lubricación inicial debe preverse únicamente para los soportes con fijación mediante apoyo lateral, de la serie FL - F - FC.
- Los soportes de chapa de acero inoxidable moldeado, de la serie SBF no se pueden reengrasar.
- Usen sólo grasas con características similares a las indicadas.
- Limpíen esmeradamente el engrasador antes de cada nuevo reengrase.
- Introduzcan lentamente la grasa, hasta que no se salga del rodamiento.  
Mantengan el rodamiento en rotación y no ejerzan una presión excesiva para evitar que se estropeen las empaquetaduras de estanqueidad.
- Es preferible realizar engrases frecuente y con pequeñas cantidades de grasa.

## ■ Intervalos de reengrase

Los intervalos de reengrase varían en función de las condiciones de trabajo. En las condiciones reales de empleo se producen a menudo variaciones de carga, velocidad, temperatura y condiciones ambientales ( presencia de humedad, polvo, etc. ) por lo que resulta difícil dar reglas de carácter general. La experiencia se revela con frecuencia como la mejor guía.

- Con condiciones de trabajo ligeras : reengrasar cada 6 meses.
- Con condiciones de trabajo normales : reengrasar cada 1 - 3 meses.
- Con condiciones de trabajo intensas : reengrasar cada 2 semanas.

# Rodamientos lubricados de por vida ( recomendado uso en seco )

**Fórmula para calcular la vida útil del lubricante en rodamientos pre-lubricados**

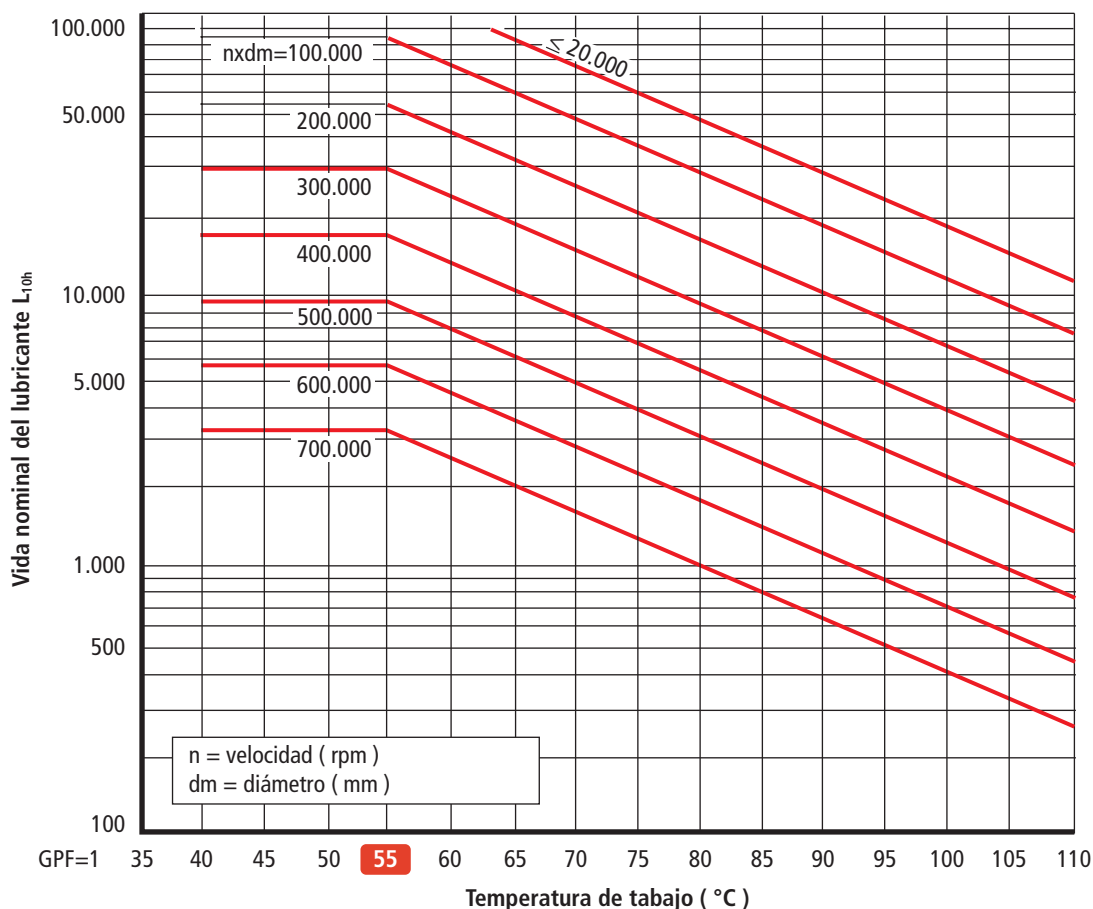
Este procedimiento permite calcular la vida útil del lubricante en función de la calidad, del tipo de rodamiento, dimensión, velocidad de trabajo, cargas y temperatura de trabajo.

$$L_h = L_{10h} \times F_c \quad \text{Vida útil ( horas )}$$

- $L_h$  = Vida útil ( horas ).
- $L_{10h}$  = Vida útil nominal del lubricante ( horas ). Ver diagrama 1.
- $F_c$  = Factor de corrección. Ver diagrama 2.

**Diagrama 1**  
- Vida nominal del lubricante  $L_{10h}$

Este diagrama permite determinar la vida útil nominal le lubricante  $L_{10h}$  ( horas ) en función de la velocidad  $n$  ( rpm ), diámetro  $dm$  ( mm ), temperatura de trabajo del rodamiento ( °C ). Los lubricantes se clasifican según un factor GPF ( Factor de Rendimiento del Lubricante ), que relaciona su rendimiento en función de la temperatura. En esta tabla se considera un lubricante con GPF=1, que corresponde al lubricante que incorporan todos los rodamientos Marbett lubricados de por vida.



**dm ( mm ) = diámetro medio.**

Serie YAT

Serie YET

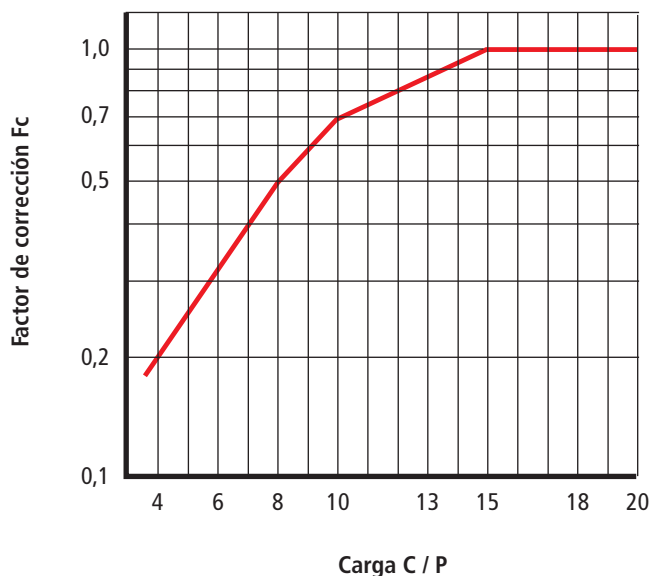
$\varnothing$ d mm	$\varnothing$ dm mm
17	28,5
20	33,5
25	38,5
30	46
35	53,5
40	60
45	65
50	70

**55** = A temperature ambiente, en condiciones normales de trabajo, el lubricante trabaja a una temperatura por debajo de los 55°C.

# Rodamientos lubricados de por vida ( recomendado uso en seco )

## Diagrama 2 - Factor de corrección $F_c$

El factor de corrección  $F_c$ , considera la influencia de una carga sobre los rodamientos en función de un ratio  $C/P$ . Con cargas bajas ( $C/P \geq 15$ ), la duración del lubricante no viene determinada por la carga.



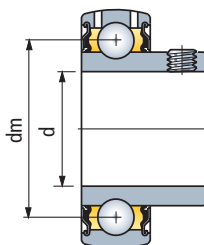
$C$  = Coeficiente de carga dinámica (N).

Los valores vienen recogidos en las tablas dimensionales del rodamiento.

$P$  = Cálculo de la carga dinámica equivalente (N).

Ver Tablas 2.

## Ejemplo de cálculo



Datos :

- Tipo de rodamiento YAT 208.
- $d = 40$  mm ( diámetro del eje ).
- $dm = 60$  mm. ( diámetro medio del rodamiento ).
- $n = 300$  rpm ( velocidad ).
- $55$  °C ( temperatura de trabajo del lubricante ).
- $C = 23600$  N ( Coeficiente de carga dinámica ).
- $P = 3000$  N ( Equivalente de carga dinámica ).

- Del diagrama 1, en función de :

$$n \times dm = 300 \text{ rpm} \times 60 \text{ mm} = 18000$$

se deduce una vida útil nominal del lubricante de :

$$L_{10h} = 100000 \text{ horas.}$$

- Del diagrama 2, en función de :

$$C/P = 23600 \text{ N} : 3000 \text{ N} = 7,8$$

se deduce un factor de corrección de :

$$F_c = 0,5.$$

- Cálculo de la vida útil estimada :

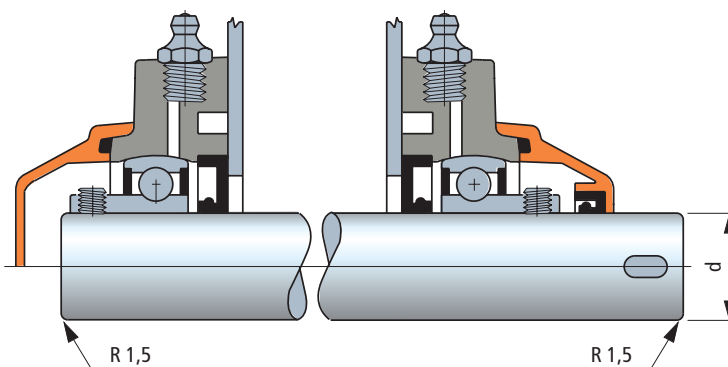
$$L_h = L_{10h} \times F_c = 100000 \text{ horas} \times 0,5 = 50000 \text{ horas.}$$



# Tolerancias eje

## Tolerancias de eje para soportes con fijación mediante tornillos prisioneros/collarin excéntrico

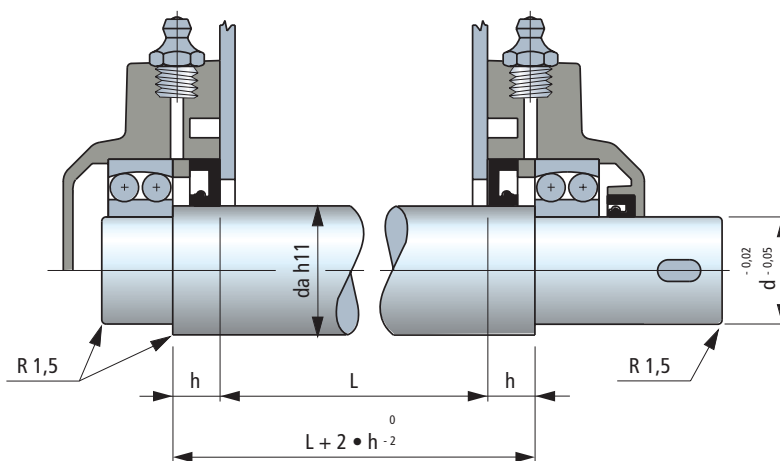
- En la tabla aparecen indicados las tolerancias de trabajo en el diámetro del eje.
- Las extremidades del eje deben redondearse :
  - para facilitar la introducción del rodamiento y evitar atascamientos.
  - para evitar que no se estropeen, durante la introducción, los retenes de estanqueidad.
- Para garantizar la estanqueidad, la superficie del eje allí donde está acoplado con los retenes de estanqueidad debe ser lisa y no presentar defectos ( incisiones, etc. ).



## Tolerancias ISO para ejes

Ø eje d mm	Cargas elevadas Velocidades elevadas		Condiciones de trabajo normales		Cargas leves Velocidades bajas		Aplicaciones sencillas		
	h 6 sup.	h 6 inf.	h 7 sup.	h 7 inf.	h 8 sup.	h 8 inf.	h 9 sup.	h 10 sup.	h 11 inf.
17	0	- 11	0	- 18	0	- 27	0	- 43	0 - 110
20 ÷ 30	0	- 13	0	- 21	0	- 33	0	- 52	0 - 130
35 ÷ 50	0	- 16	0	- 25	0	- 39	0	- 62	0 - 160

Diferencias en µm



Para los valores de h referirse a las tabllas dimensionales de los soportes

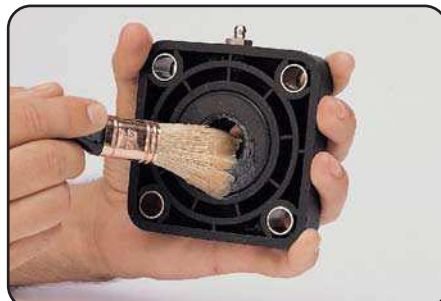
## Tolerancias de eje para soportes con fijación mediante apoyo lateral

- Las extremidades del eje deben redondearse :
  - para facilitar la introducción del rodamiento y evitar atascamientos.
  - para evitar que no se estropeen, durante la introducción, los retenes de estan.
- Para garantizar la estanqueidad, la superficie del eje allí donde está acoplado con los retenes de estanqueidad debe ser lisa y no presentar defectos ( incisiones, etc. ).
- El acoplamiento eje-rodamiento es libre para facilitar el montaje.  
Con cargas radiales elevadas es aconsejable un acoplamiento ligeramente forzado.

# Montaje

## Recomendaciones de montaje

- 1 - En los soportes de estanqueidad, engrasen los retenes de estanqueidad para evitar el funcionamiento en seco durante las primeras revoluciones del eje. Llenar de grasa el espacio situado entre los dos rebordes de estanqueidad.
- 2 - En todos los casos fijar en primer lugar la brida luego, apretar el rodamiento. Observando esta precaución el rodamiento asume en el eje la posición correcta sin que se produzcan cargas axiales previas. Apretar los tornillos diagonalmente (par máx. de apriete aconsejado con tornillos M10 = 5 kgm).



## Fijación de los rodamientos mediante tornillos prisioneros

- 3 - En la tabla aparecen indicadas los pares máximos aconsejados de apriete de los pasadores y los tamaños de las llaves para cabezas huecas que deben emplearse.



Ø Agujero rodamiento mm	Tamaño llave para cabeza hueca - mm		Par máximo apriete Nm		
	Rodamientos YAT - YAR	Rodamientos YET	Rodamientos YAT - YAR	Rodamientos YET	
17	3	3	4	4	4
20	3	3	4	4	4
25	3	3	4	4	4
30	3	3	4	4	6,5
35	3	3	5	4	16,5
40	3	3	5	4	16,5
45	3	4	5	4	16,5
50	4	5	5	6,5	16,5

## Fijación de los rodamientos mediante collarin excéntrico

- 4 - Apretar el collarin excéntrico con un punzón, girando en el sentido de rotación del eje.
- 5 - Apretar a mano el pasador roscado. El tamaño de la llave para cabeza hueca y los valores aconsejados del par de apriete aparecen indicados en la tabla anterior ( ref. rodamientos YET ).



## Montaje / desmontaje de las tapas de protección

- 6 - Montaje. En las tapas abiertas engrasar el reten de estanqueidad para evitar el funcionamiento en seco durante las primeras revoluciones del eje. Llenar de grasa el espacio situado entre los dos rebordes de estanqueidad. El montaje se produce por resorte y exige un golpe suave con un martillo.
- 7 - Desmontaje. Introducir en la ranura correspondiente la punta de un destornillador y hacer palanca hacia el exterior.



Resistencia a los agentes químicos	POLIAMIDA PA	POLIPROPILENO PP	POLIETILENO PE	ACETÁLICA POM	ACERO INOXIDABLE AUSTENÍTICO	AISI 316	LATON NIQUELADO	GOMA NBR	GOMA VITON
	Conc.% 23°C	Conc.% 23°C	Conc.% 23°C	Conc.% 23°C	Conc.% 23°C	Conc.% 23°C	Conc.% 23°C	Conc.% 23°C	Conc.% 23°C
ACEITES ALIMENTICIOS	+	+	+	+	+			+	+
ACEITES DE LINAZA	+	+			100 +	+		+	+
ACEITES DE SILICONA	+	+						+	+
ACEITES MINERALES	+	+	+	+	+	+		+	+
ACEITES PARA TRANSFORMADORES	+	/						+	+
ACEITES VEGETALES	+	+	+	+	+			+	
ACETATO DE ETILO	100 +	+			100 /			-	-
ACETONA	100 +	+	+	/	50 +	25 +	+	-	-
ACIDO ACETICO	10 -	40 +	10 +	5 -	20 +	50 +	/	-	20 -
ACIDO BENZOICO	Sat. /	Sat. +			100 /	100 +		+	+
ACIDO BORICO	10 +	Sat. +	Sat. +	+	100 /	Sat. +		+	Sat. +
ACIDO BUTIRICO	-	100 +	+	-	5 +			-	
ACIDO CITRICO	10 /	10 +	+	/	5 +	25 +	-	+	Sat. +
ACIDO CLORHIDRICO	10 -	30 +	37 +	37 -	-	1 +	/	10 /	37 +
ACIDO CLORHIDRICO	2 -	2 +	2 +	2 /				2 /	
ACIDO FLUORIDRICO	40 -	40 +	70 +	-	-			65 -	48 +
ACIDO FORMICO	10 -	100 +	10 +	10 -	5 /		+	-	
ACIDO FOSFORICO	10 -	85 +	95 +	10 -	10 -	50 /	-	20 /	85 +
ACIDO LACTICO	10 +	20 +	+	+	5 +	10 +	-	+	+
ACIDO NITRICO	10 -	+	5 /	5 -	10 +	65 +		10 -	70 +
ACIDO OLEICO	100 +	+	/	-	100 /		+	/	/
ACIDO SULFURICO	10 -	98 +	40 /	40 -	10 -	100 +	+	-	95 +
ACIDO TARTARICO	+	10 +	+	30 /	10 +	50 +	-	+	+
AGUA CLORADA	+	-	-	-	-			-	
AGUA DE MAR	+	+	+	/	+	+	+	+	+
AGUA DULCE	+	+	+	+	+		+	+	
AGUA OXIGENADA	3 -	30 +	+	-	30 +	+	/	80 -	90 +
AGUA Y JABON	+	+	+	+	+			+	
AGUARRÁS	/	-	-	-	+			-	
ALCOHOL AMILICO	100 +	+			+	+			+
ALCOHOL BUTÍLICO	100 +	+			+	+		/	+
ALCOHOL ETILICO	96 +	96 +	+	+	10 +	+	+	/	+
ALCOHOL METILICO	100 +	+	+	+	100 /	+	+	/	/
AMONIACO	10 +	30 +	+	Sol. +	50 +	100 +	-	/	/
AMONIACO CONC.	+	+	+	-				-	
ANILINA	/	100 +	3 +	3 +	3 +			-	
AGUA DESTILADA	+	+	+	+	+			+	
BEBIDAS NON ALCOHOLICAS	+	+	+	+	+		+	+	
BENCENO	+	+	/	+	70 /			-	
BENZOL	100 +	/	/	+	+	+	+	-	/
CARBONATO SODICO	10 +	Sat. +	+	+	5 +	100 +		+	+
CERVEZA	+	+	+	+	+		+	+	+
CHOCOLATE	-		+	+				10 +	
CLOROFORMO	100 -	/	-	-	100 +	+	+	2 -	+
CLORURO AMONICO	10 +				10 /	/		65 +	Sat. +
CLORURO DE ALUMINIO	10 +				-	/		80 +	Sat. +
CLORURO DE METILENO	100 +	/	/	-	/	/		-	/
CLORURO DE ZINC	10 /	20 +			10 -	/		+	Sat. +
CLORURO ETILICO	100 +	-	/	+	+	/	/	-	
CLORURO FERRICO	10 +	+			20 -	/		+	Sat. +
CLORURO CALCICO	10 +	50 +	Sat. +	/	10 -	/	+	+	Sat. +
CLORURO MAGNESICO	10 +	Sat. +			5 +	/		+	Sat. +
CLORURO SODICO	10 +	Sat. +	+	+	5 +	/	+	+	Sat. +
ETER DE PETROLEO	+	+	+	+	+	+	+	-	
ETER ETILICO	100 +	+	+	+				-	-
FENOL	-	+			10 +	+		-	+
FORMALDEHYDE	30 +	40 +	/	+	100 +		+	10 -	40 +
FREON 12	+				+			+	/
GASOLINA	+	/	/	+	+	+	/	/	+
GLICERINA	+	+	+	+	+	+	+	+	+
GRASAS ALIMENTARIAS	+	+	+	+	+			+	+

Resistencia a los agentes químicos	POLIAMIDA PA		POLIPROPILENO PP		POLIETILENO PE		ACETÁLICA POM		ACERO INOXIDABLE AUSTENÍTICO		AISI 316		LATON NIQUELADO		GOMA NBR		GOMA VITON		
	Conc.%	23°C	Conc.%	23°C	Conc.%	23°C	Conc.%	23°C	Conc.%	23°C	Conc.%	23°C	Conc.%	23°C	Conc.%	23°C	Conc.%	23°C	
HIDRÓXIDO DE SODIO	10	+	30	+		+	10	+		-				+		/			
HIPOCLORITO SODICO		+	20	+		+		-		-						-		5	+
ZUMOS DE FRUTA		+		+		+		+		+						+			
ZUMOS VEGETALES		+		+		+		+		+						+			
LECHE		+		+		+		+		+				+		+		+	
MANTEQUILLA		+		+		+		+		+				+		+		+	
MERCURIO		+	100	+		+		+	100	/		+		/		+		+	
MOSTAZA		-		+		+		+								+			
NITRATO DE PLATA		+	20	+					60	/						/		+	
PARAFINA		+	100	/		+		+		+						+			
PETROLEO		+	100	/		-		+		+				+		+		+	
POTASA CÁUSTICA	10	+							50	+	50	+				/		+	
QUESO		-		+		+		+								+			
SALMUERA		/	Sat.	+		+		/								+			
SILICATO SODICO		+							100	+	100	+				+			
SOLUCION JABONOSA		+		+												+		+	
SOSA CÁUSTICA	10	+	52	+	25	+	25	-		+						/		45	+
SULFATO DE COBRE	10	+	Sat.	+		+		+	5	+	100	+				+		Sat.	+
SULFATO DE SODIUM	10	+	Sat.	+		+		+	5	+	100	+				+		+	
SULFURO DE CARBONO	100	+		+		+		+		+		+				-		+	
TETRACLORURO DI CARBONO		+		-		/		+	10	-		+		+		-		+	
TETRALIN		+		-												-		+	
TINTURA DE YODO		-		+		+		+						-		/			
TRICLOROETILENO		/		/		+		-		+				+		-		+	
VASELINA		+		+		/		+								+		+	
VINAGRE		+		+		+		+		+				+		/		-	
VINO		+		+		+		+		+				+		+		+	
WHISKY		+		+		+		+		+				+		+		+	
XILOL		+		-		/		+		+				/		-		+	
YODO		-		+		+		+								/			

Abreviaciones: Sat. = saturado.

## Leyenda..

- + = Buena resistencia.
- / = Discreta resistencia (en funcion de las condiciones de trabajo).
- = Mala resistencia (uso no aconsejable).
- N.B. Las espacias vacios indicar falta de valoración.

## Los datos indicados en la tabla..

se refieren a pruebas de laboratorio sobre muestras no sujetas a esfuerzos. Son orientativos. En cuanto al comportamiento real del material depende de distintos factores: temperatura, concentración del producto químico, durante poco tiempo ó en continuo.

## Temperatura de ejercicio continuo

### Temperatura de ejercicio continuo (°C)

Material	Descripción	en contacto con al aire		en contacto con agua caliente
		Min	Max	Max
PA	Poliamida	0	+ 80	+ 65
PA FV	Poliamida reforzada	- 5	+ 120	+ 100
PP	Polipropileno	+ 5	+ 105	+ 105
PP FV	Polipropileno reforzado	+ 5	+ 115	+ 115
PE (UHMWPE)	Polietileno	- 40	+ 80	+ 70
POM	Acetálica	- 40	+ 80	+ 65
Rex-LF®	Acetálica	- 40	+ 80	+ 65
AISI 303 - AISI 304	Acero inox austenítico (18/8)	- 70	+ 430	+ 120
Fe Zn	Acero zincado	- 40	+ 180	-
OT	Latón niquelado	- 40	+ 180	+ 120

	Pág.		Pág.		Pág.		Pág.
Part. S0010	S130	Part. R0169	R25	Part. S0273	S73	Part. R0404	R58
Part. S0016	S204	Part. R0173	R12-R13	Part. S0274	S31	Part. R0406	R55
Part. S0018	S211	Part. S0174	S160-S161	Part. S0275	S33	Part. R0407	R58-R59
Part. S0019	S211	Part. S0179	S62	Part. S0275	S109	Part. R0408	R43
Part. S0020	S204	Part. R0180	R60	Part. S0280	S169	Part. S0409	S182
Part. S0021	S204	Part. S0182	S198	Part. S0296	S80	Part. S0415	S179
Part. S0022	S56	Part. S0183	S198	Part. R0297	R27	Part. S0416	S179
Part. R0031	R53	Part. S0184	S124	Part. S0298	S125	Part. S0417	S181
Part. S0050	S122	Part. S0185	S200	Part. S0302	S197	Part. S0418	S180
Part. R0055	R59	Part. R0187	R59	Part. S0303	S197	Part. S0419	S180
Part. S0061	S146	Part. S0190	S124	Part. S0308	S68	Part. S0420	S181
Part. S0063	S205	Part. S0191	S80	Part. S0310	S29	Part. S0421	S47
Part. S0067	S56	Part. S0192	S145	Part. S0317	S64	Part. S0422	S34
Part. S0070	S120	Part. S0192	S153	Part. R0323	S174	Part. S0422	S74
Part. S0071	S120	Part. S0198	S168	Part. R0323	R18-R19	Part. S0437	S119
Part. S0072	S128	Part. S0199	S166	Part. S0337	S194	Part. R0441	R41
Part. S0073	S46	Part. S0210	S108	Part. S0338	S149	Part. S0446	S109
Part. S0074	S56	Part. S0211	S109	Part. S0339	S162	Part. S0451	S119
Part. S0075	S208	Part. S0213	S110	Part. S0340	S160	Part. S0454	S178
Part. S0076	S204	Part. S0214	S115	Part. S0341	S190-S191	Part. S0455	S205
Part. S0079	S208	Part. S0215	S33	Part. S0342	S190	Part. S0478	S119
Part. S0081	S128	Part. S0215	S113	Part. S0346	S67	Part. R0479	R22-R23
Part. S0082	S118	Part. S0216	S33	Part. R0349	R42	Part. S0518	S193
Part. S0085	S130	Part. S0216	S113	Part. R0351	R40	Part. S0523	S57
Part. S0088	S129	Part. S0217	S115	Part. S0356	S29	Part. S0523	S57-S58
Part. S0089	S129	Part. S0218	S107	Part. S0359	S144	Part. S0524	S59
Part. R0094	R16-R17	Part. S0219	S65	Part. S0362	S19	Part. R0528	R54
Part. S0095	S205	Part. S0223	S31	Part. S0363	S205	Part. R0529	R55
Part. S0096	S145	Part. S0223	S64	Part. S0366	S24	Part. S0533	S59
Part. S0097	S130	Part. R0224	R61	Part. S0367	S24	Part. S0535	S93
Part. R0098	S174	Part. S0226	S148	Part. S0368	S24	Part. S0537	S93
Part. R0098	R14-R15	Part. S0227	S145	Part. S0369	S35	Part. S0539	S77
Part. S0107	S131	Part. R0230	R58	Part. S0369	S74	Part. S0540	S140
Part. S0111	S117	Part. S0233	S106-S107	Part. S0370	S35	Part. S0541	S141
Part. S0112	S210	Part. S0236	S116	Part. S0370	S74	Part. S0542	S141
Part. S0114	S210	Part. S0236	S148	Part. S0372	S192	Part. S0543	S143
Part. S0116	S117	Part. S0237	S117	Part. S0373	S126	Part. S0544	S142
Part. S0124	S173	Part. S0241	S17	Part. S0376	S80	Part. S0545	S147
Part. S0125	S46-S47	Part. S0242	S20	Part. S0377	S80	Part. S0550	S26
Part. S0126	S46	Part. S0243	S16	Part. S0378	S81	Part. S0551	S22
Part. S0128	S104-S105	Part. S0244	S17	Part. S0379	S81	Part. R0552	R10-R11
Part. R0133	S175	Part. S0247	S65	Part. R0383	R56	Part. S0554	S52
Part. R0133	R20-R21	Part. S0251	S17	Part. S0384	S153	Part. S0555	S54
Part. R0134	R26	Part. S0255	S144	Part. R0384	R56	Part. S0556	S52
Part. S0137	S178	Part. S0256	S144	Part. R0385	R56	Part. S0557	S86-S88
Part. S0140	S132	Part. S0260	S194-S195	Part. S0386	S18	Part. S0559	S25
Part. S0141	S169	Part. S0261	S16	Part. S0387	S19	Part. S0561	S50
Part. S0142	S146	Part. S0262	S16	Part. S0388	S47	Part. S0561	S50
Part. S0153	S45	Part. S0263	S20	Part. S0393	S68	Part. S0562	S176
Part. S0159	S119	Part. R0269	R8-R9	Part. R0399	R56	Part. S0563	S176
Part. S0168	S167	Part. S0272	S196	Part. R0403	R54	Part. S0564	S177

	Pág.		Pág.		Pág.		Pág.
Part. S0565	S62	Part. S0644	S77	Part. S0707	S184	Part. S0771	S69
Part. S0566	S63	Part. S0645	S77	Part. S0708	S127	Part. R0773	R51
Part. S0567	S202	Part. S0646	S123	Part. S0709	S167	Part. S0775	S199
Part. S0568	S203	Part. S0647	S123	Part. S0710	S186	Part. S0776	S69
Part. S0569	S203	Part. S0648	S136	Part. R0710	R62	Part. S0777	S102
Part. S0570	S87-S89	Part. S0650	S137	Part. S0713	S187	Part. S0778	S54
Part. S0580	S86-S88	Part. S0651	S137	Part. R0713	R63	Part. S0782	S51
Part. S0581	S82-S84	Part. S0652	S138	Part. S0714	S187	Part. S0783	S51
Part. S0585	S82-S84	Part. S0653	S139	Part. R0714	R63	Part. S0784	S19
Part. S0586	S83-S85	Part. S0654	S70	Part. S0715	S66	Part. S0786	S163
Part. S0592	S63	Part. S0655	S165	Part. S0718	S155	Part. S0787	S51
Part. S0594	S70	Part. S0656	S103	Part. S0721	S90	Part. S0789	S66
Part. S0595	S162	Part. S0657	S55	Part. S0725	S147	Part. S0814	S21
Part. S0596	S67	Part. S0661	S158	Part. R0726	R24-R25-R27	Part. S0822	S18
Part. S0599	S131	Part. S0662	S122	Part. S0727	S48	Part. S0823	S66
Part. R0600	R52	Part. S0663	S157	Part. S0728	S48	Part. S0824	S20
Part. S0605	S78-S79	Part. S0666	S209	Part. S0729	S57	Part. S0825	S18
Part. S0606	S78-S79	Part. S0667	S209	Part. S0730	S91	Part. S0826	S49
Part. S0611	S171	Part. S0668	S209	Part. S0732	S158	Part. S0827	S49
Part. S0612	S207	Part. S0669	S27	Part. S0733	S90	Part. R0869	R24
Part. S0613	S53	Part. S0671	S25	Part. S0734	S201	Part. S0902	S32
Part. S0614	S53	Part. S0671	S200	Part. S0736	S111	Part. S0902	S115
Part. S0615	S170	Part. S0672	S202	Part. S0737	S111	Part. S0903	S32
Part. S0616	S173	Part. S0674	S23	Part. S0738	S111	Part. S0903	S113
Part. S0617	S132	Part. S0676	S120	Part. S0739	S112	Part. S0905	S206
Part. S0618	S171	Part. S0677	S152	Part. S0740	S112	Part. R0747F	R45
Part. S0619	S172	Part. S0678	S150	Part. S0742	S23	Part. R0748F	R45
Part. S0621	S25	Part. S0679	S150	Part. R0747	R44	Part. R0750F	R47
Part. R0622	R32-R33	Part. S0680	S151	Part. R0748	R44	Part. R0750S	R48
Part. R0623	S185	Part. S0681	S151	Part. R0749	R44-R50	Part. R0750SF	R49
Part. R0623	R34-R35	Part. S0682	S152	Part. R0750	R46	Part. R0751F	R47
Part. S0624	S55	Part. S0683	S153	Part. R0751	R46	Part. R0751S	R48
Part. S0625	S199	Part. S0685	S183	Part. R0752	R46	Part. R0751SF	R49
Part. R0626	R28-R29	Part. S0686	S188	Part. S0754	S99-S101	Part. R0752S	R48
Part. R0627	S185	Part. S0687	S188	Part. S0755	S95-S97	Part. F	B18
Part. R0627	R30-R31	Part. S0688	S189	Part. S0756	S98-S100	Part. FC	B58
Part. S0628	S92	Part. S0689	S189	Part. S0757	S94-S96	Part. FL	B36
Part. R0628	R36-R37	Part. S0690	S183	Part. S0758	S54	Part. HCF	B14
Part. R0629	R38-R39	Part. S0691	S157	Part. S0759	S95-S97-S99-S101	Part. HCF/C	B10
Part. S0632	S133	Part. S0692	S156	Part. S0760	S94-S96-S98-S100	Part. HCF/CL	B12
Part. S0633	S164	Part. S0693	S114	Part. S0763	S159	Part. HCFB	B48
Part. S0634	S21	Part. S0694	S114	Part. S0764	S30	Part. HCFB/C	B46
Part. S0635	S134	Part. S0697	S121	Part. S0765	S29	Part. HCFL	B32
Part. S0636	S134	Part. S0698	S121	Part. S0765	S73	Part. HCFL/C	B28
Part. S0637	S135	Part. S0699	S155	Part. S0766	S30	Part. HCFL/CL	B30
Part. S0638	S135	Part. R0701	R57	Part. S0767	S28	Part. HCFLN	B26
Part. S0639	S75	Part. R0702	R57	Part. S0767	S72	Part. HCFLN/C	B22
Part. S0640	S75	Part. R0703	R57	Part. S0768	S28	Part. HCFLN/CL	B24
Part. S0641	S75	Part. S0704	S154	Part. S0768	S72	Part. HCFLS/C	B34
Part. S0642	S76	Part. S0705	S154	Part. S0769	S71	Part. HCFN	B08
Part. S0643	S76	Part. S0706	S184	Part. S0770	S71	Part. HCFN/C	B04



	Pág.		Pág.
Part. HCFS/C	B16	Part. UCFLN/CL	B24
Part. HCFU/CL	B06	Part. UCFLS/C	B34
Part. HCP	B40	Part. UCFN	B08
Part. HCP/C	B38	Part. UCFN/C	B04
Part. HCPA	B44	Part. UCFS/C	B16
Part. HCPA/C	B42	Part. UCFU/CL	B06
Part. HCT	B52	Part. UCP	B40
Part. HCT/C	B50	Part. UCP/C	B38
Part. SBF	B60	Part. UCPA	B44
Part. SHCF	B14	Part. UCPA/C	B42
Part. SHCF/C	B10	Part. UCT	B52
Part. SHCF/CL	B12	Part. UCT/C	B50
Part. SHCFL	B32		
Part. SHCFL/C	B28		
Part. SHCFL/CL	B30		
Part. SHCFLN	B26		
Part. SHCFLN/C	B22		
Part. SHCFLN/CL	B24		
Part. SHCFLS/C	B34		
Part. SHCFN	B08		
Part. SHCFN/C	B04		
Part. SHCFS/C	B16		
Part. SHCFU/CL	B06		
Part. SHCFX/C	B20		
Part. SUCF	B14		
Part. SUCF/C	B10		
Part. SUCF/CL	B12		
Part. SUCFL	B32		
Part. SUCFL/C	B28		
Part. SUCFL/CL	B30		
Part. SUCFLN	B26		
Part. SUCFLN/C	B22		
Part. SUCFLN/CL	B24		
Part. SUCFLS/C	B34		
Part. SUCFN	B08		
Part. SUCFN/C	B04		
Part. SUCFS/C	B16		
Part. SUCFU/CL	B06		
Part. SUCFX/C	B20		
Part. UCF	B14		
Part. UCF/C	B10		
Part. UCF/CL	B12		
Part. UCFB	B48		
Part. UCFB/C	B46		
Part. UCFC	B56		
Part. UCFC/C	B54		
Part. UCFL	B32		
Part. UCFL/C	B28		
Part. UCFL/CL	B30		
Part. UCFLN	B26		
Part. UCFLN/C	B22		

La reproducción, aunque sea parcial, de este catálogo está prohibida por ley. Dado que estamos siempre buscando de mejorar el producto y de aplicar las tecnologías más innovadoras, Rexnord Marbett se reserva el derecho de modificar los datos y las características contenidos en este catálogo.

Las cargas indicadas en las tablas representan las cargas máximas que se pueden aplicar en condiciones estáticas. Dichos valores han sido obtenidos como resultado de pruebas y experimentos de laboratorio realizados con nuestros materiales, imprimidos a inyección y acondicionados (40h - 23°C - 50% U.R.).

Los valores de las cargas deberán ser adecuadamente reducidos en presencia de: vibraciones con frecuencias elevadas, cargas dinámicas, elevadas temperaturas y ambientes con elevado nivel de humedad. Para una recíproca garantía, se aconseja dirigirse a nuestras oficinas técnicas comerciales con el fin de evaluar las características según los usos.

# *Servitecsa*

SERVICIOS INDUSTRIALES TECNICOS SOCIEDAD ANONIMA

Tel: +502 2296-4336 / 37

[info@servitecsa.co](mailto:info@servitecsa.co)

[www.servitecsa.co](http://www.servitecsa.co)

14 Avenida A 10-30 zona 13  
Guatemala, Guatemala

